

Thermostats

Schémas de raccordement

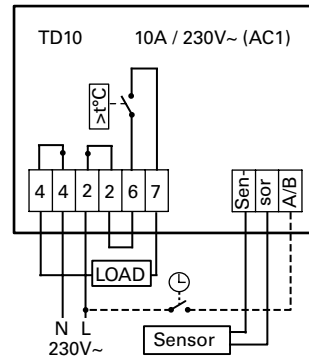
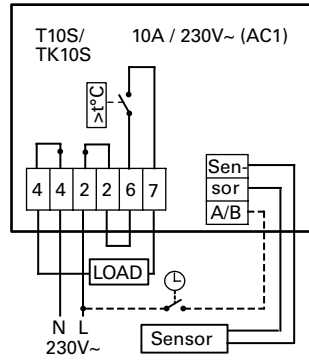
T, TK, TD, thermostats de base



T10S



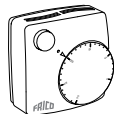
TK10S



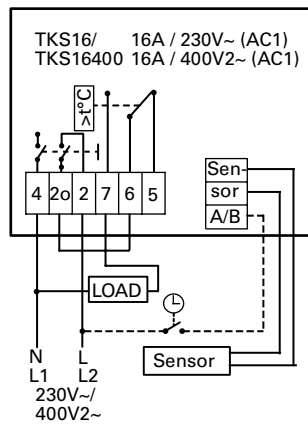
TD10



TKS16



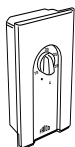
TKS16400



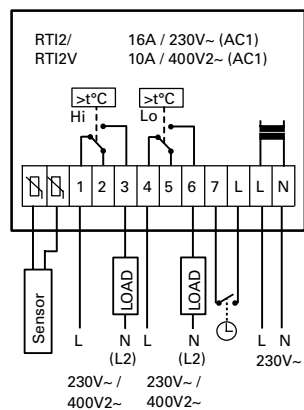
RTI2, thermostats électroniques à 2 étages



RTI2

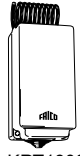


RTI2V



Schémas de raccordement

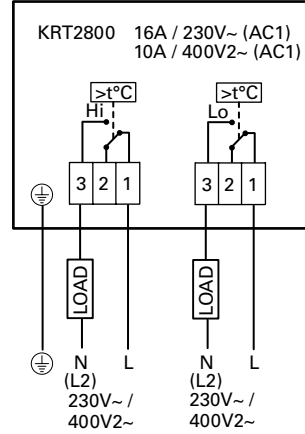
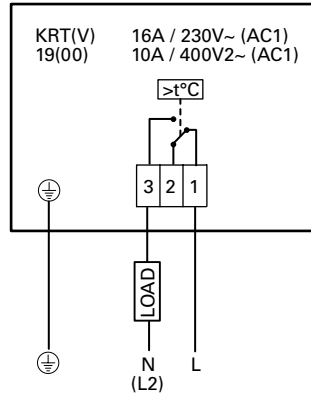
KRT, thermostats capillaires



KRT1900

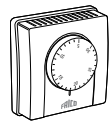


KRTV19

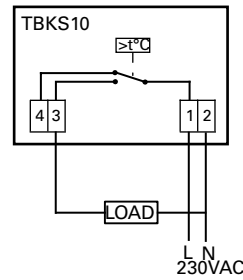
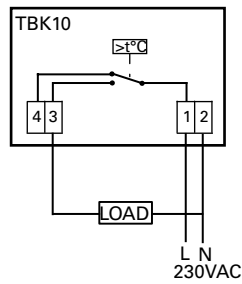


KRT2800

TBK, thermostats bilames

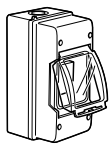


TBK10

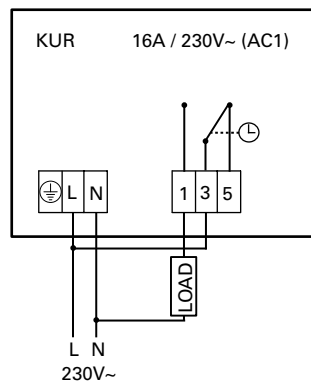


TBKS10

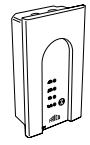
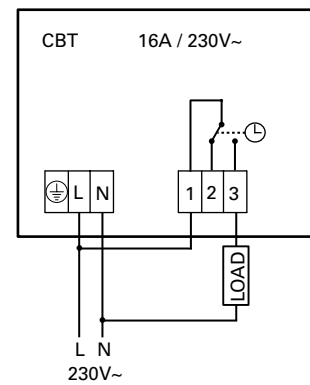
KUR, temporisateur numérique



KUR



CBT, minuterie électronique



CBT