

# SAVE VTR 250/B monteringsatts för undertak

Installationsinstruktion

SE

Dokument översatt från engelska | 2118911 · A001





# Innehåll

1	Varning .....	1
2	Innehåller skruvar och brickor .....	1
3	Mått (mm).....	1
4	Installationsmöjligheter .....	2
4.1	Montering med fästprofiler.....	2
4.2	Montering på betong med gängstänger (tillbehör, art. nr. 134014).....	3
4.3	Montering med avvibreringskit (tillbehör, art. nr. 134009).....	4
5	Montering av luftbehandlingsaggregat .....	5



## 1 Varning



### Varning

- Beakta aggregatets vikt vid montering av fästet.

### Viktigt

- Se upp för vassa kanter vid installation och underhåll. Använd skyddshandskar.
- Luftbehandlingsaggregatet får användas endast av personer som antingen själva har erforderlig kunskap om aggregatets egenskaper och användning, eller står under överinseende av person med sådan kunskap.
- Om du inte använder spiskåpas funktion, täck kanalen för spiskåpas anslutning med ändlock.

## 2 Innehåller skruvar och brickor

A

8x Sexkantskruv (5,5 x 38)



B

8x M6 bricka



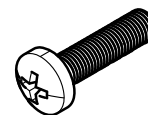
C

10x M5 bricka

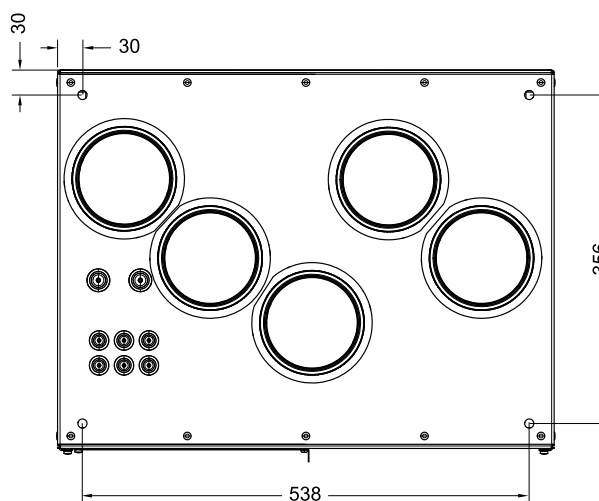
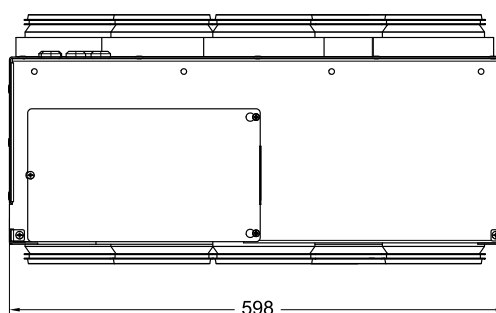
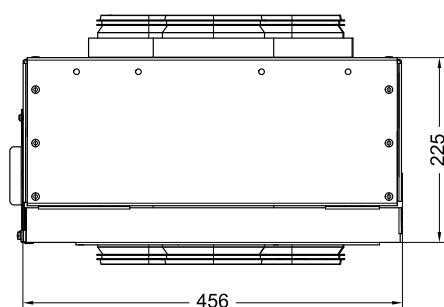


D

10x M5

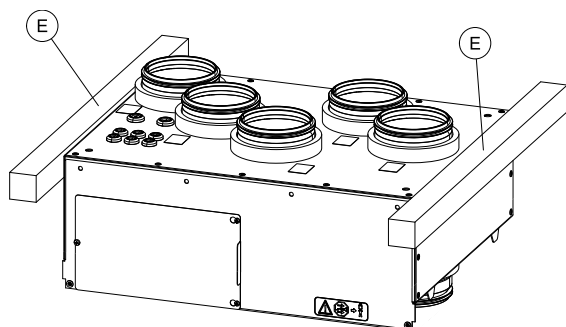


## 3 Mått (mm)



## 4 Installationsmöjligheter

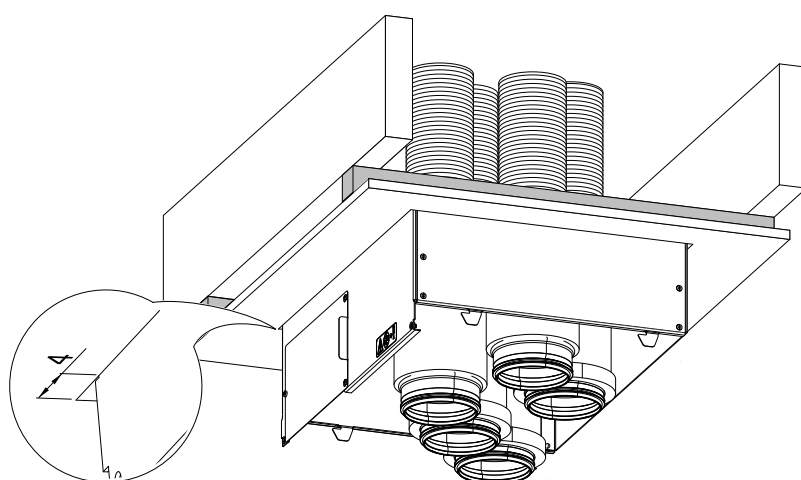
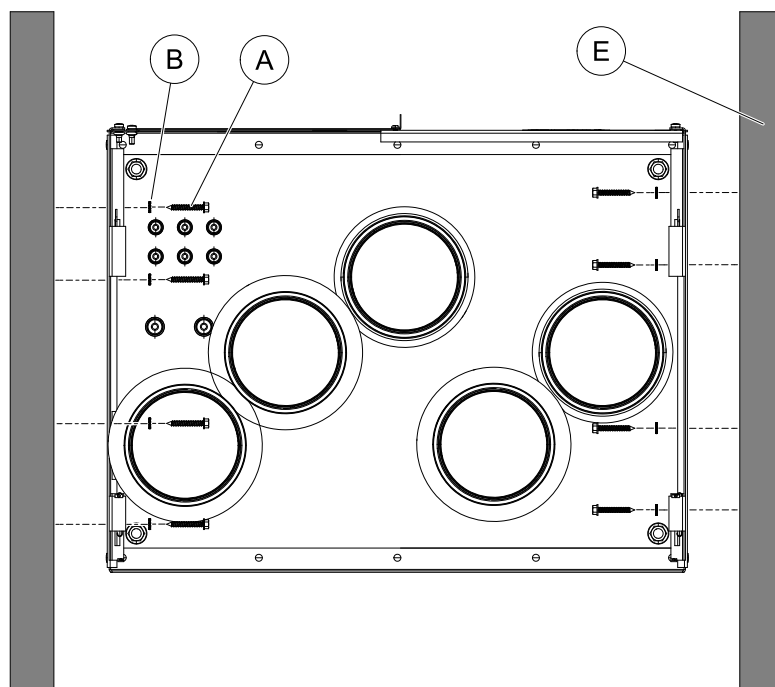
### 4.1 Montering med fästprofiler



E

2x latta (minimum 45 x 45 mm)

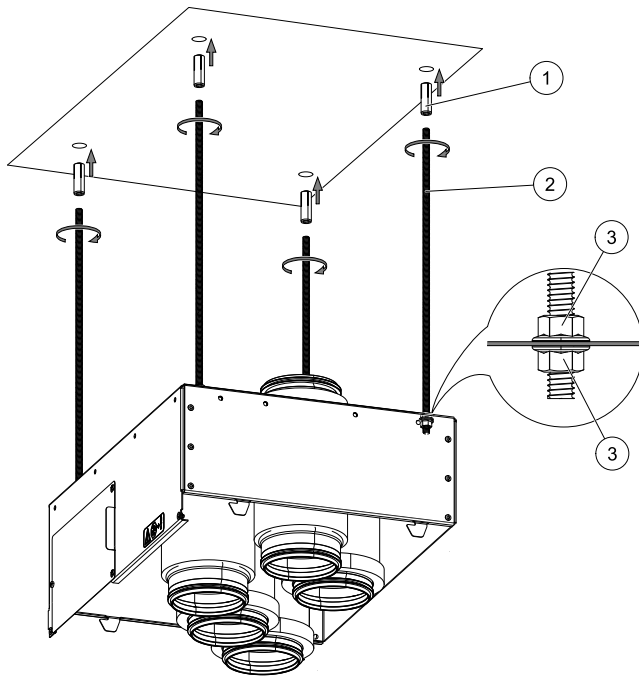
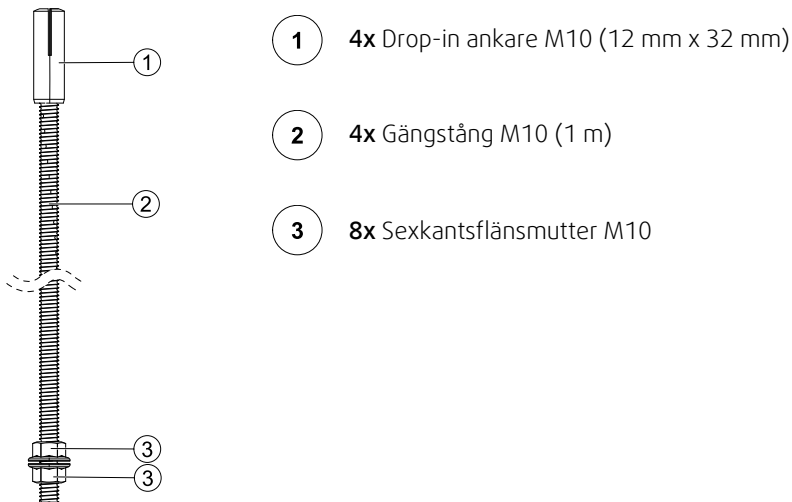
Fästprofilerna (E) skall fästas inifrån med monteringsats för undertak. Fästprofilerna kan fästas på fram- och baksida eller på båda sidor med medföljande ytterligare självgående skruvar (A) och brickor (B).



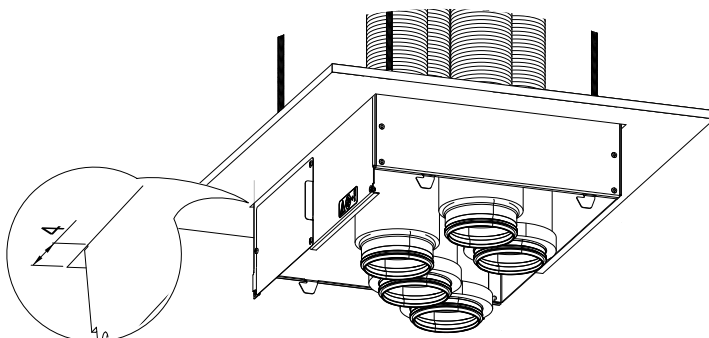
Skruva fast fästprofilerna med monteringsatsen i innertaket. Dessa skruvar medföljer inte. Välj de beroende på struktur av ditt undertak.

Lämna minst 4 mm mellanrum mellan monteringsats för undertak och undertak för att förhindra vibrationsljud.

## 4.2 Montering på betong med gängstänger (tillbehör, art. nr. 134014)

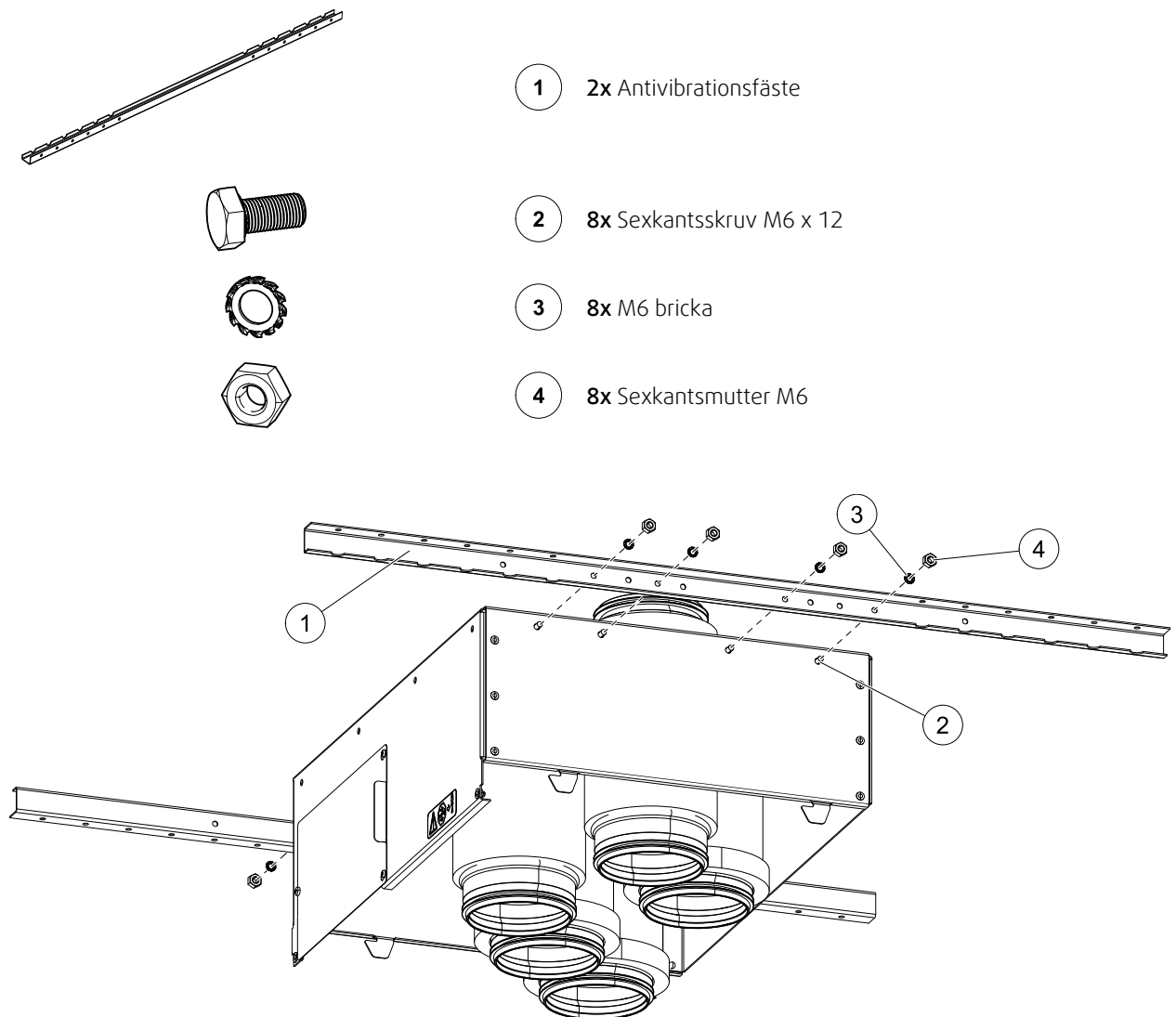


Använd 12 mm borrh för att borra 4 hål på 40 mm djup i undertaket. Avstånd mellan hålen visas i måttritning. Installera drop-in ankare (1) och fästa gängstänger (2). Använd sexkantsflänsmutter (3) för att montera monterings-sats för undertak på gängstängerna.

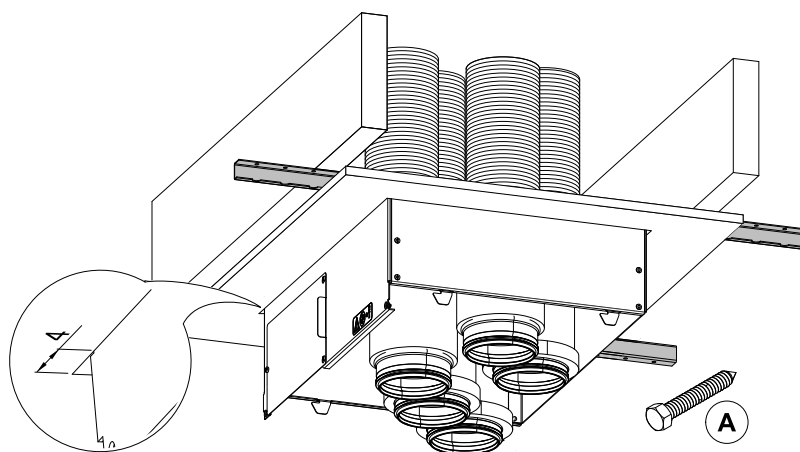


Lämna minst 4 mm mellanrum mellan monterings-sats för undertak och undertak för att förhindra vibrationsljud.

### 4.3 Montering med avvibreringskit (tillbehör, art. nr. 134009)



Antivibrationsfästen (1) skall skruvas fast på monteringssetsen för undertak på fram- och baksida eller på båda sidor med medföljande sexkantsbultar (2), sedan fästas med brickor (3) och sexkantsmuttrar (4) som visas i bilden.



Skruva fast antivibrationsfästen med monteringssetsen i innertaket. Välj skruvar beroende på struktur av ditt undertak. Medföljande skruvar (A) kan också användas.

Lämna minst 4 mm mellanrum mellan monteringssetsen för undertak och undertak för att förhindra vibrationsljud.

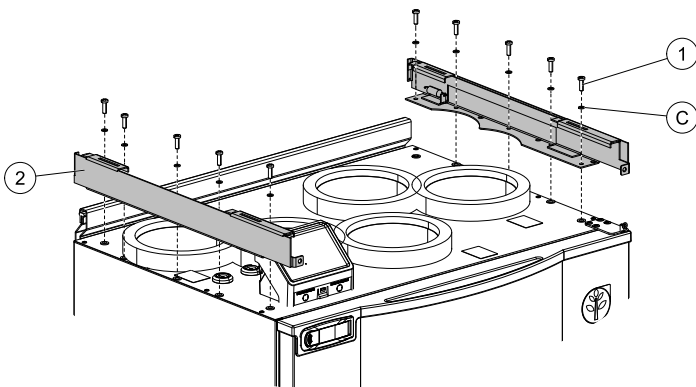
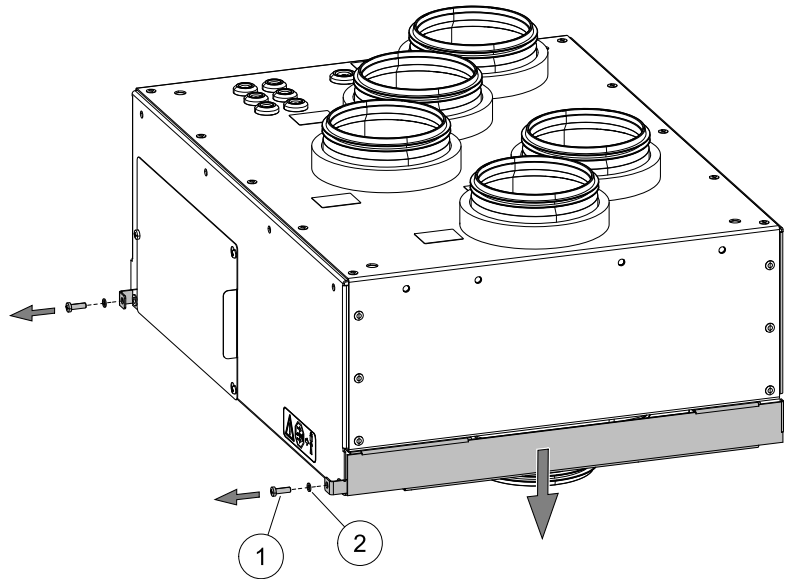


## 5 Montering av luftbehandlingsaggregatet

### Viktigt

Om du inte använder spiskåpas funktion, täck kanalen för spiskåpas anslutning med ändlock.

Ta bort skruvar (1) och brickor (2), dra sedan i låsmekanismen för att lossa sidofästet. Upprepa detta steg med de andra fästena.  
Behåll borttagna skruvar och brickor för senare användning, eftersom de behövs för att fästa låsmekanismen.



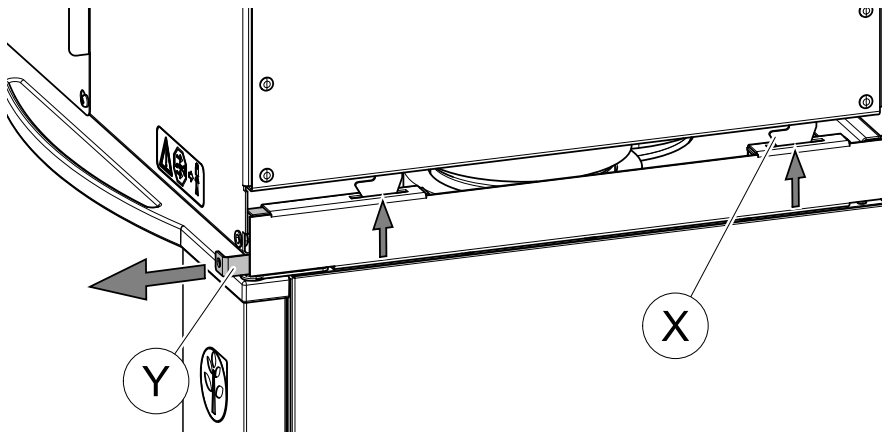
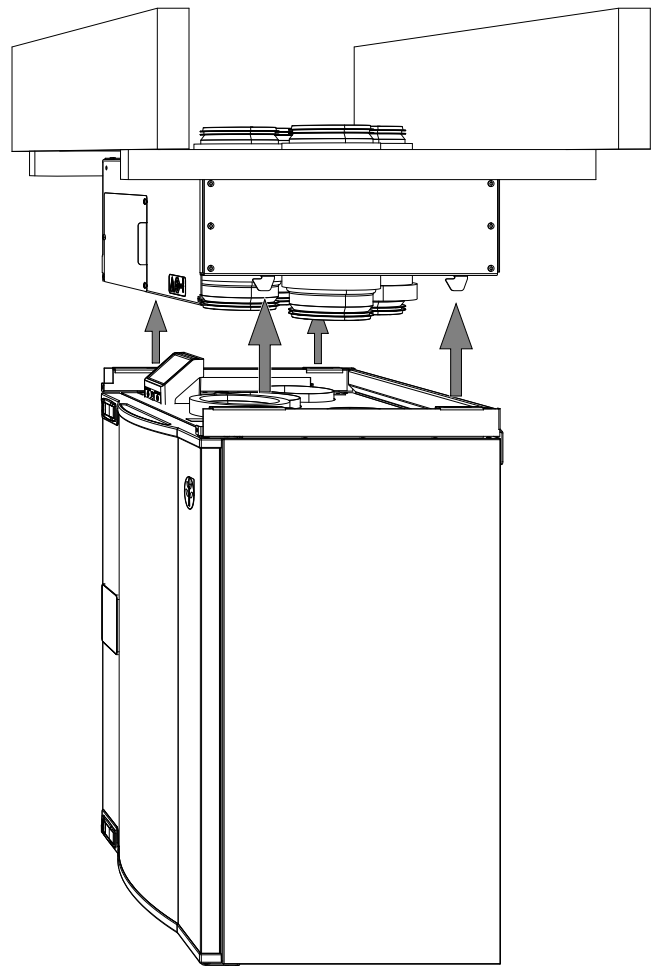
Lossa tio M5 skruvar (1) på båda sidor av luftbehandlingsaggregatet. Montera sidofästen (2) som medföljer monteringsats för undertak och säkra dem med samma skruvar (1) och M5 brickor (C) som ingår i tillbehöret. Reservbultar M5 (D) ingår också i tillbehörssatsen.



### Varning

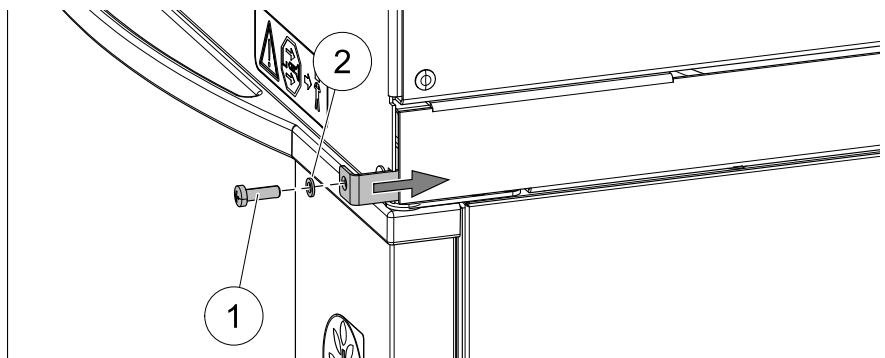
Beakta luftbehandlingsaggregatets vikt vid montering av fästet.

Innan du lyfter och monterar luftbehandlingsaggregatet se till att alla tillbehör är installerade och kablarna går genom hålen i takmonteringsattsens översta del för att förenkla anslutningen av luftbehandlingsaggregatet till anslutningsboxen.  
Lyft aggregatet och tryck fast det mot monteringsattsens ram.



Låskrokarna (X) skall gå genom hålen i fästet. Dra ut låsmekanismen (Y) om det behövs.

Skruva fast låsmekanismen på båda sidor med hjälp av tidigare borttagna M4 skruvar (1) och brickor (2).







Systemair UAB  
Ling st. 101  
LT-20174 Ukmergė, LITHUANIA

Phone +370 340 60165  
Fax +370 340 60166

[www.systemair.com](http://www.systemair.com)