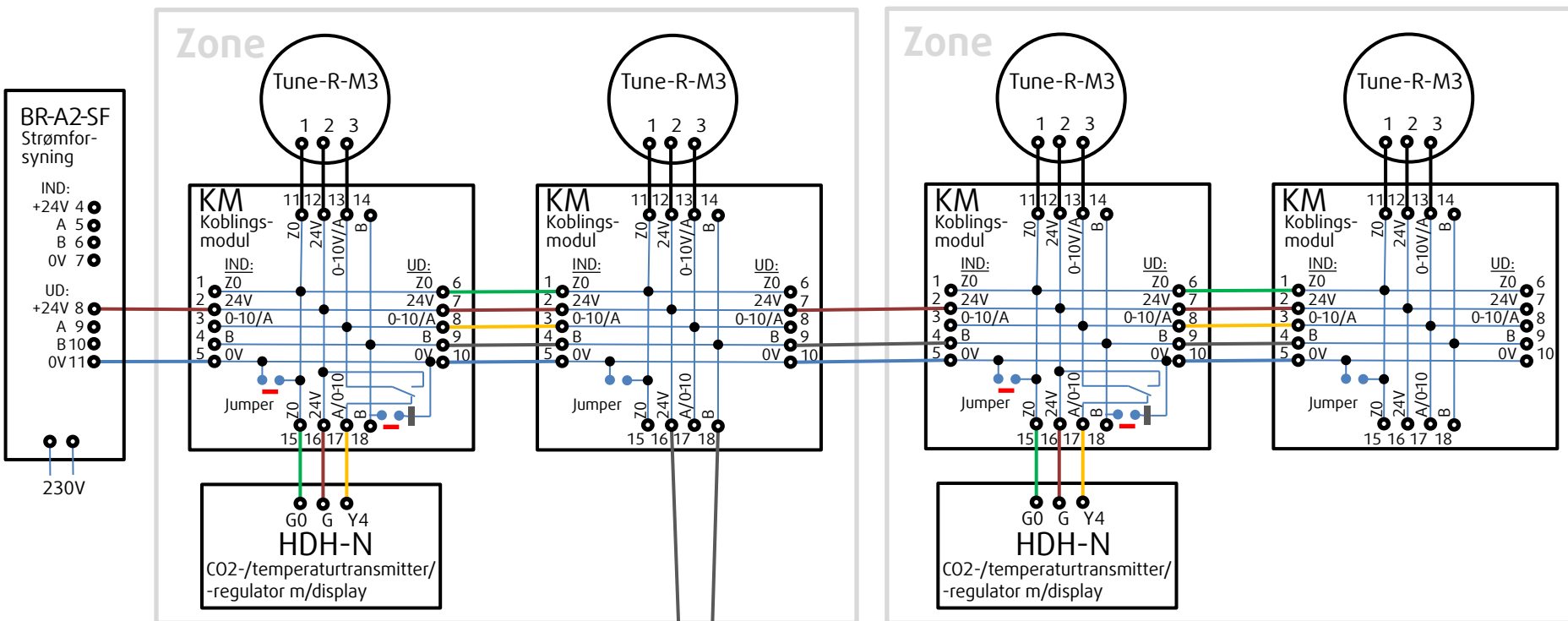


# VAV systemløsning 2, eldiagram med natkølesignal



PDS AWG23 cat6

- Brunt par
- Blåt par
- Grønt par
- Gul
- Hvid/Gul

Kobles på 14 og 17 når signal skal gennem en strømforsyning.

## Kablingsforbindelser:

Fra strømforsyning til første koblingsmodul:

(8)-2, (10)-4 og (11)-5

Mellem koblingsmoduler i samme zone:

6-1, 7-2, 8-3 og 10-5

Fra en zone til den næste zone:

7-2, 9-4 og 10-5

Fra koblingsmodul til strømforsyning:

7-(4), 9-(6) og 10-(7)

**Ved zone gennem strømforsyning:**

Fra strømforsyning til koblingsmodul, plus:

(9)-3 og (14)-1

Fra koblingsmodul til strømforsyning, plus:

6-(17) og 8-(5)