



TTC2000 är en regulator avsedd att reglera 3-fas elvärmebatterier. Regulatorns funktioner ger god flexibilitet till ett konkurrenskraftigt pris.

- * 3-fas 230V och 3-fas 400V i samma enhet. Automatisk spänningsanpassning
- * Kan reglera både Y- och D-kopplade laster
- * PI-reglering vid konstant tilluftstemperatur och P-reglering för rumstemperaturreglering med automatisk funktionsanpassning
- * Ställbar Min- och Maxbegränsning
- * Skruvlös kraftplint garanterar att matarkabeln har god kontakt (Inget behov av efterdragning)
- * Kan styras via yttre 0...10 V signal från annan regulator

Funktion

TTC2000 är en 3-fas elvärmeregulator (triacstyrning) för väggmontage avsedd att styra elvärme up till 25 A. Apparaten placeras i serie mellan nätet och en elektrisk värmare och kan reglera såväl Y- som D-kopplade laster. TTC kan även styra assymetriska D-laster.

Funktion

Effektregleringen är steglös genom tidsproportionell styrning, dvs förhållandet mellan till- och fråntid anpassas efter det rådande värmebehovet.

Exempel: Tilltid 30 s och fråntid 30 s ger 50% utstyrd värmeeffekt.

Summan av tilltid och fråntid (pulsperioden) är justerbar 6...120 sekunder med potentiometer på apparaten.

Triacreglering är betydligt noggrannare än on/off-reglering. Det betyder ökad värmekomfort och sänkta energikostnader. TTC2000 har lång livslängd då den saknar rörliga delar, strömmen regleras via triacar. Tack vare nollgenomgångsstyrning undviks radiofrekventa störningar.

TTC2000 anpassar automatiskt reglerfunktionen beroende på driftfall.

Tilluftreglering

Vid snabba reglerförlopp arbetar TTC2000 med PI-funktion. P-bandet är 20K och I-tiden 6 min.

Rumsreglering

Vid långsammare reglerförlopp arbetar regulatorn med P-funktion. P-bandet är 1,5 K (fast).

Vid rumsreglering kan tilluftstemperaturen min- och/eller maxbegränsas.

Reglering av större eleffekt

När större kapacitetsbehov finns kan TTC2000 kombineras med slavkort TT-S1 (se nedan), stegkopplare TT-S4/D eller TT-S6/D (Se separat blad 1-397).

TT-S1

Effektkapaciteten kan ökas 25 A (max) genom att använda slavkortet TT-S1 som monteras i TTC2000. Då slavkort TT-S1 används styr utgången från TT-S1 eleffekten via kontaktor. För bästa reglering skall de två effektdelarna vara lika stora.

För inkopplingsanvisning och ytterligare funktionsbeskrivning, se instruktion för TT-S1

Tekniska data

Generellt

Matningsspänning	3-fas 210...255 / 380...415 V AC
Belastning	Max 25 A/fas Min 3 A/fas, Både Y- och Delta- kopplade belastningar.
Omgivningstemp drift	0...40°C icke kondenserande. OBS! TTC2000 genererar ca 45 W värme
Omgivningstemp lagr	-40...+50°C
Omgivande luftfuktighet	90% RH max
Kapslingsklass	IP30



Produkten uppfyller kraven för gällande Europeiska EMC standard CENELEC EN50081-1 och EN50082-1 samt Europeiska LVD-standard EN60730-1 och är CE-märkt.

Parametrar kontrollenhet TTC2000

P-band	(Tilluft temperaturreglering) 20 K, fast
I-tid	(Tilluft temperaturreglering) 6 min, fast
P-band	(Rumsreglering) 1,5 K, fast
Indikator	LED som blinkar i takt med den effekt som pulsas ut (placeras under lock)
Givaringångar	Två (2) ingångar för huvudgivare och max/min-givare Se flik 4-100 för val av givare. OBS! max/min-givare skall ha mätområde 0...60°C (TG-K360)
Börvärde	Valbart, Antingen intern börvärdespotentiometer eller extern börvärdespotentiometer
Signal ingång	0...10 V, DC vid styrning från annan regulator

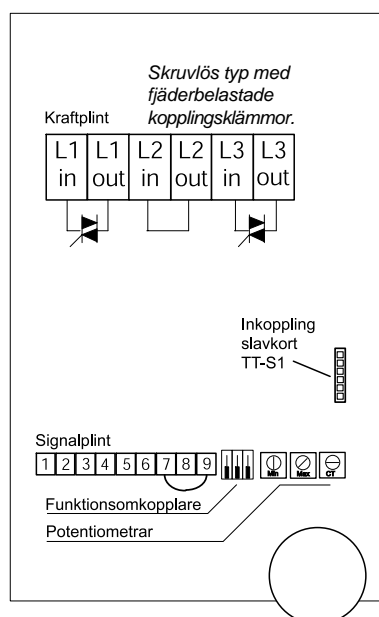
Funktionsomkopplare (se ritning nedan)

1	Ner = Externt börvärde Upp = Internt börvärde
2	Ner = Minbegränsning ej aktivt Upp = Minbegränsning aktivt
3	Ner = Maxbegränsning ej aktivt Upp = Maxbegränsning aktivt

Funktionspotentiometrar (se ritning nedan)

Setp.	Börvärde 0...30°C.
Min	Minbegränsningstemperatur 0...40°C
Max	Maxbegränsningstemperatur 2...60°C
CT	Pulsperiod 6...120 sekunder
Nattsänkning	Möjlig genom att använda nattsänkingsmodul NS/D

Inkoppling och dimensioner

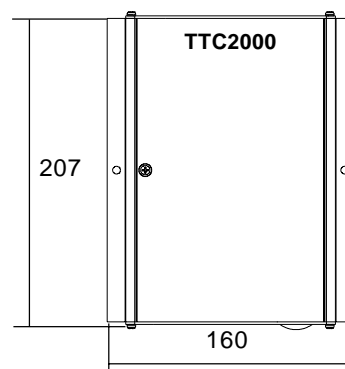


Signal plint

1	Signal noll
2	} Byglade plintar, internt sammankopplade
3	
4	Huvudgivare eller givare+börvärde
5	Signal noll
6	Begränsningsgivare
7	0...10 V ut
8	Signal noll
9	0...10 V in

Kraftmatnings plint

L1 in	fas matning in
L1 ut	till belastning
L2 in	fas matning in
L2 ut	till belastning
L3 in	fas matning in
L3 ut	till belastning



Djup: 94 mm

IMPROVING INDOOR CLIMATE CONTROL WORLDWIDE

ABRegin

Huvudkontor Sverige

Tele: +46 31 720 02 00

Fax: +46 31 94 01 46

Hemsida:

www.regin.se

E-post:

info@regin.se

Adress:

Bangårdsvägen 35

428 36 Källered