

1-phase safety isolating transformer

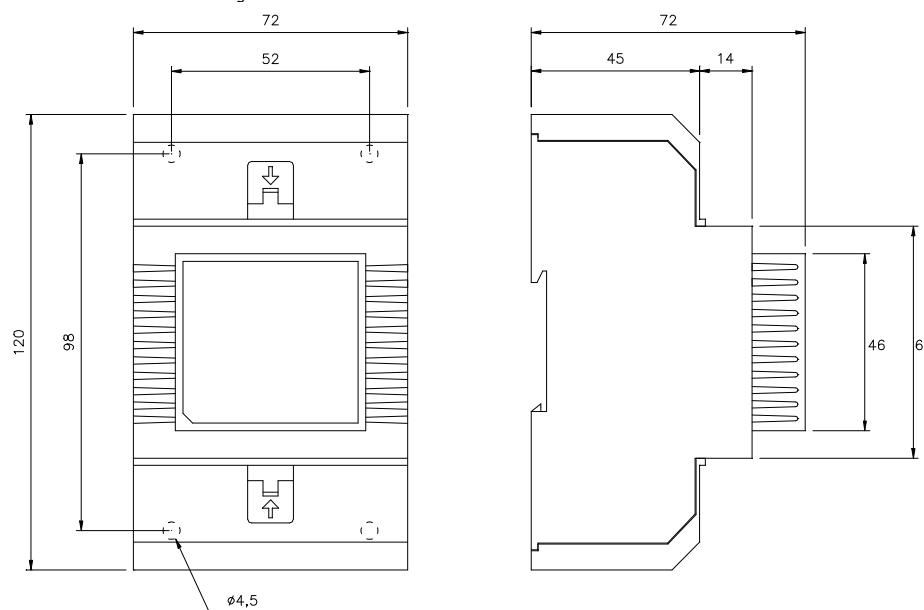


type **PSS 48**



Safety isolating transformer for general use.

Article no.:	6024-0176	E-number:	52 043 11
Primary:	230 V	50-60 Hz	
Secondary:	24,0 V		
Nominal load:	48 VA		
Weight:	1,2 kg.		
Protection index:	IP40		
Ambient temp.:	max. 40°C		
Performance:	The transformer is enclosed in a solid self expiring plastic enclosure. Double insulation. (no earth needed) Primary and secondary terminals separated. On secondary side there is an PTC as a protecting device. (to reset the protecting device disconnect the mains for 10 sec.)		
Mounting:	Fast mounting on 35mm-rail or wall-mounting with screw. To fit the transformer to a standard DIN-rail enclosure the slit must be 76x62mm.		
Standard:	Safety	EN 61 558-1; EN 61 558-2-6	
	Emission	EN 50 014-1; EN 61 000-3-2 / 3-3	
	Immunity	EN 50 014-2	



If required by local wiring rules for the installation in question, shall the transformer be disconnected by an all-pole switch.

1-fas skyddstransformator



typ **PSS 48**



Skyddstransformator för generell användning i system inom spänningsband I.

Transformator med skyddsseparation mellan primär- och sekundärlindningar utförd för matning av SELV-kretsar och PELV-kretsar. Transformatorn är tredjepartscertifierad.

- Kortslutningssäker (skyddad med PTC)
- Förbättrad fastsättning på DIN-skena
- Utökat kopplingsutrymme

Artikel nummer: 6024-0176 E-nummer: 52 043 11

Inspänning: 230 V 50-60 Hz

Utspänning: 24,0 V

Effekt: 48 VA

Vikt: 1,2 kg.

Kapslingsklass: IP40

Omgivningstemp: max. 40°C

Utförande: Hårdplastingjuten transformator i grå kapsling av slagtålig, själv-slocknande termoplast. Dubbelisolerad. (behöver ej skyddsjordas) Primära och sekundära kopplingsplintar i skilda kopplingsrum. Sekundärt PTC-skydd, för att återställa utlöst strömskydd koppla ifrån nätspänningen.

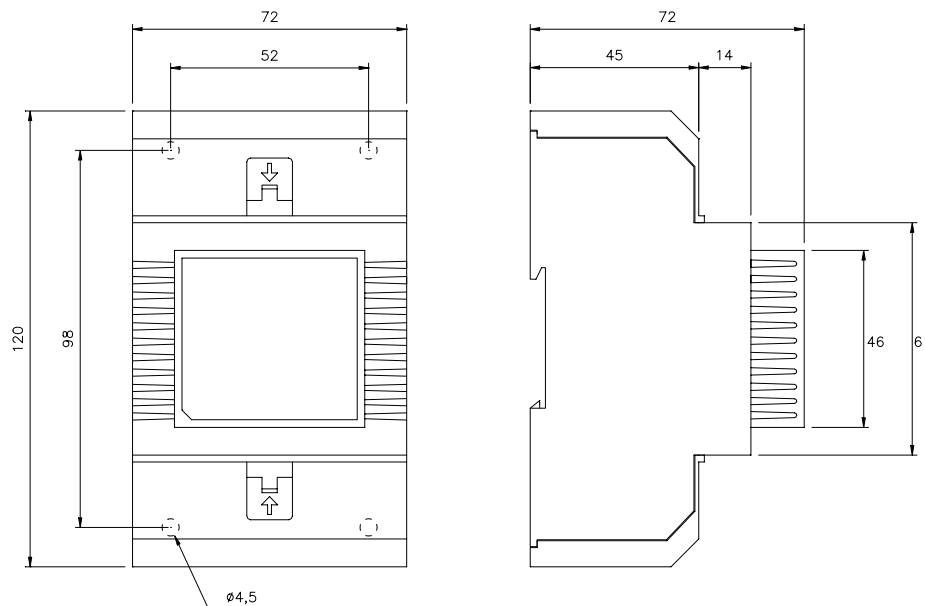
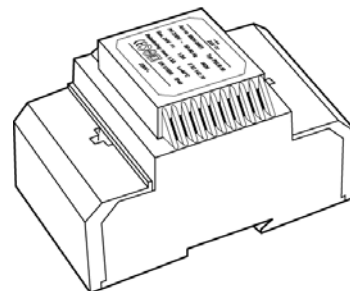
Montage: Snäppfastsättning på 35mm DIN-skena i apparatskåp eller normlåda alternativt väggmontage med skruv.

För montering i normlåda måste slitsen i locket ökas till 76x62mm.

Tillverkningsnorm: Elsäkerhet EN 61 558-1; EN 61 558-2-6

Emission EN 50 014-1; EN 61 000-3-2 / 3-3

Immunitet EN 50 014-2



Om det krävs i föreskrifterna för installationen i fråga, skall transformatorn i den fasta installationen föregås av en allpolig elkopplare.