



TG-R5...

Rumsgivare

Givare med NTC-element för mätning av rumstemperatur.

TG-R5... är rumsgivare avsedda för användning med Aqualine-, PULSER-, TM-, TTC- och Floorigo-serien.

Tabell temperaturresistans*

0...30°C	20...50°C	Resistans (kOhm)
0	20	15,00
1		14,83
2		14,67
3		14,50
4		14,33
5	25	14,17
6		14,00
7		13,83
8		13,67
9		13,50
10	30	13,33
11		13,17
12		13,00
13		12,83
14		12,67
15	35	12,50
16		12,33
17		12,17
18		12,00
19		11,83
20	40	11,67
21		11,50
22		11,33
23		11,17
24		11,00
25	45	10,83
26		10,67
27		10,50
28		10,33
29		10,17
30	50	10,00

0...40°C	Resistans (kOhm)
0	15,00
5	14,375
10	13,75
15	13,125
20	12,5
25	11,875
30	11,25
35	10,625
40	10,00

till någon apparat.

*Gäller inte TG-R530M

Resistansvärdet mäts på givaren då den inte är ansluten

Modeller

Artikelnummer	Temperaturområde
TG-R530	0...30°C
TG-R550	20...50°C
TG-R540*	0...40°C
TG-R530M**	0...30°C

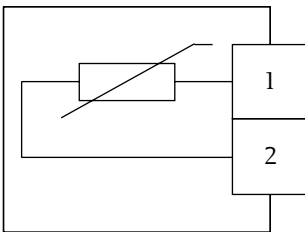
*För termostater i Prigo- och Floorigo-serien.

**För medelvärdesmätning av rumstemperatur ansluts två TG-R530M i serie.

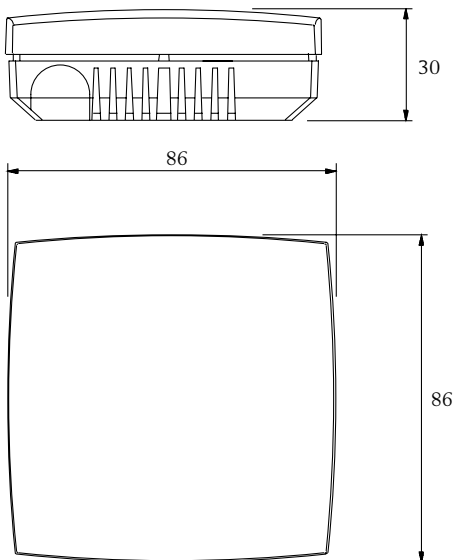
Tekniska data

Skyddsklass	IP30
Givarelement	Linjäriserad NTC-givare. Noggrannhet bättre än +/- 1°C.
Färg	Lock: Polarvit RAL9010 Bottendel: Mörkgrå

Inkoppling



Dimensioner (mm)



Systemair AB

Industrivägen 3, SE-739 30 Skinnkatteberg
Tel +46 222 440 00, Fax +46 222 440 99
mailbox@systemair.se • www.systemair.com