



**Spiskåpa 392-14**  
**Emhætte 392-14**  
**Cooker hood 392-14**  
**Kjøkkenhette 392-14**

**SV Bruksanvisning**

Säkerhetsföreskrifter .....	3
Installation .....	4
Injustering av luftflöden .....	7
Användning .....	10
Service och garanti .....	11

**DA Betjeningsvejledning**

Sikkerhedsforskrifter .....	12
Installation .....	13
Justering af luftflow .....	16
Betjening .....	19
Service og garanti .....	20

**GB User instructions**

Safety Instructions .....	21
Installation .....	22
Adjusting air flow .....	25
Instructions for use .....	28
Service and warranty .....	29

**NO Bruksanvisning**

Sikkerhetsforskrifter .....	30
Installasjon .....	31
Tilpasning av luftstrømmen .....	34
Bruk .....	37
Service og garanti .....	38



Läs noga igenom denna bruks- och monteringsanvisning, i synnerhet säkerhetsföreskrifterna, innan du installerar och börjar använda produkten.

Spara bruksanvisningen för senare användning eller till den som eventuellt övertar produkten efter dig.

Gör produkten strömlös innan all form av rengöring och skötsel.

- § Avledning av utblåsningsluften skall utföras i enlighet med föreskrifter utfärdade av berörd myndighet.
- § Utblåsningsluften får inte ledas in i rökkanal som används för avledning av rökgaser från t ex gas- eller braskaminer, ved- eller oljepannor etc.
- § Avståndet mellan spis och produkt måste vara minst 45 cm. Vid gasspis ökas avståndet till 65 cm. Om högre monteringshöjd rekommenderas av gasspisens tillverkare ska hänsyn tas till detta.
- § För att undvika att fara uppstår ska fast installation, utbyte av sladdställ eller annan typ av anslutning utföras av behörig fackman.
- § Att flambra under produkten är inte tillåtet.

§ Tillräckligt med luft måste tillföras rummet när produkten används samtidigt med produkter som använder annan energi än el-energi, t ex gasspis, gas- eller braskaminer, ved- eller oljepannor etc.

§ Produkten kan användas av barn från 8 år och personer med nedsatt mental, sensorisk eller fysisk förmåga, eller brist på erfarenhet och kunskap, om de informeras om hur produkten är avsedd att användas.

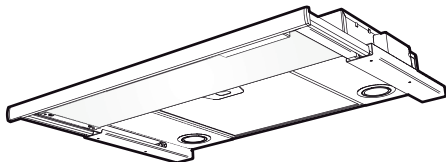
§ Barn skall inte leka med produkten. Rengöring och underhåll av produkten skall inte utföras av barn utan tillsyn.

§ Åtkomliga delar av produkten kan bli heta i samband med matlagning.

§ Risken för brandspridning ökar om inte rengöring sker så ofta som anges.

## sv INSTALLATION

Spiskåpan är avsedd för montering infälld i skåp. Spiskåpan är utrustad med elektronisk styrning för EC-motor, motordrivet spjäll, LED-belysning och metalltrådsfilter. Installation, användning, skötsel, underhåll mm framgår av denna anvisning.



### TEKNISKA UPPGIFTER

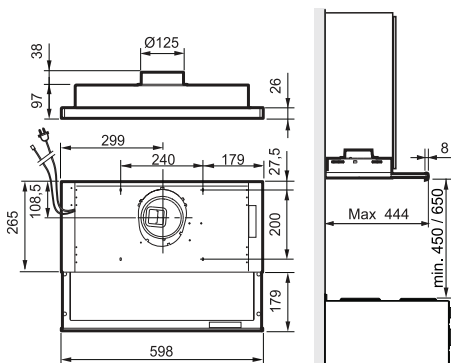


Fig. 1

Mått	se Fig. 1
Elektrisk anslutning	230 V ~ med skyddsjord.
Belysning	LED 2 x 2 W
Styrledare	1,6 - 10 V Vid leverans är inställningarna 2, 5 och 10 V.

### INSTALLATION

Monteringsdetaljer, skruvar för uppfästning mm levereras med spiskåpan.

### Elektrisk installation

Spiskåpan levereras med sladd och jordad stickpropp för anslutning till jordat vägguttag samt styrledare för anslutning till extern enhet alternativt aggregat. Kopplingsbox och vägguttag ska vara åtkomligt efter installation.

### Byte av spjälllucka

**OBS!** Gäller endast när grundventilation sker via spiskåpan.

Spiskåpan är försedd med ett tätslutande spjäll. Om spiskåpan ska användas i ett kök utan separat grundflödesventilation ska den förses med injusteringslucka för grundflöde. Byt spjälllucka innan spiskåpan monteras, se separat anvisning

### Montering anslutningsstos med spjäll

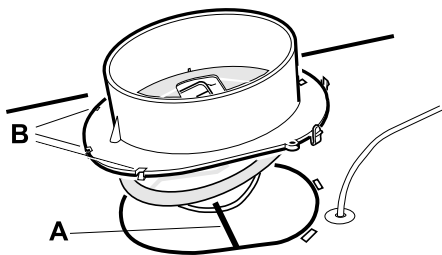


Fig. 2

Utluftdonet levereras inuti spiskåpan.

Spjällaxel A placeras i öglan under spjälllocket, se Fig. 2. Se till att klackarna B hamnar under plåtkanten och att donet snäpper fast.

## Montering

### Montering mellan, eller i skåp utan botten.

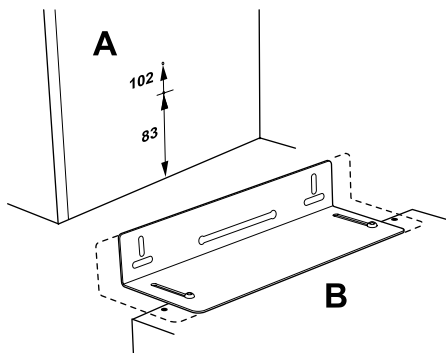


Fig. 3

Spiskåpan monteras med hjälp av konsoler. Märk ut och fäst skruvar, så att de sticker ut några millimeter i båda skåpsidorna enligt måttbilden, Fig. 3A. Om man vill placera spiskåpan i linje med skåpradens undersida används det övre måttet, 102, se Fig. 3A. Konsolerna är justerbara på spiskåpan för att passa olika skåpdjup, Fig. 3B.

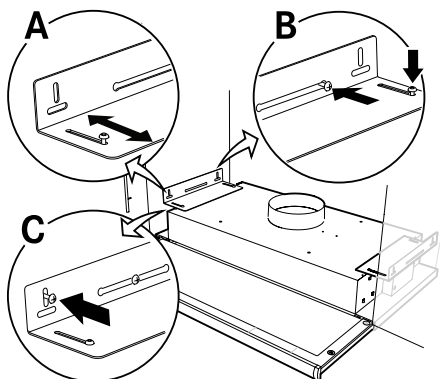


Fig. 4

Montera konsolerna i spiskåpan utan att dra åt skruvarna helt och justera konsolerna så att de passar mot skåpsidorna, Fig. 4A. Häng upp spiskåpan i de förmonterade skruvarna i skåpsidan. Dra åt skruvarna på konsolen och i väggen, Fig. 4B. Lås fast konsolerna med låsskruvar, Fig. 4C.

### Montering i skåp med botten

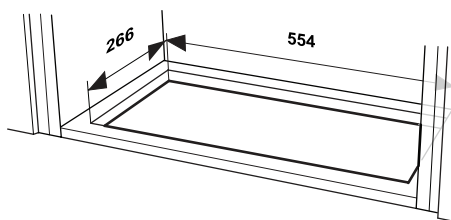


Fig. 5

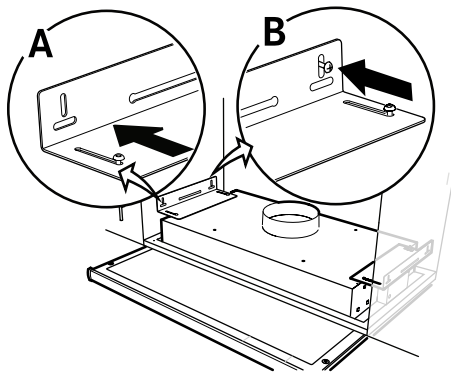


Fig. 6

Spiskåpan monteras med hjälp av konsoler. Såga upp ett hål i skåpbotten enligt måttbilden, Fig. 5. Fäst konsolerna så långt in det går på spiskåpan. Skjut upp spiskåpan i hålet mot skåpets botten. Drag ut, Fig. 6A, och skruva fast konsolerna i sidorna på skåpet, Fig. 6B. Drag fast konsolerna i spiskåpan.

### Anslutning till frånluftkanal

Anslut spiskåpan med rör eller slang  $\varnothing 125$  mm.

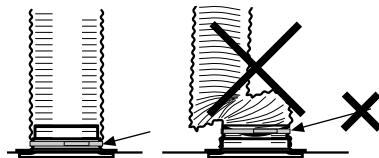


Fig. 7

### Obs!

Vid montering med anslutnings slang, måste slangen monteras sträckt närmast anslutningen, Fig. 7.

## Justering av utdragbar front.

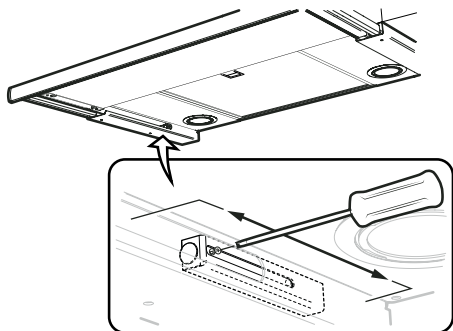


Fig. 8

Drag ut fronten helt. Lossa skruven för frontstoppen, på undersidan av spiskåpan och dra den så långt fram mot fronten det går, Fig. 8.

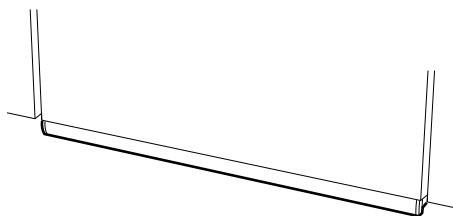


Fig. 9

Skjut in fronten tills den hamnar i rätt läge mot skåpraden, Fig. 9. Drag ut fronten igen och dra fast skruven för frontstoppen.

## Byte av front.

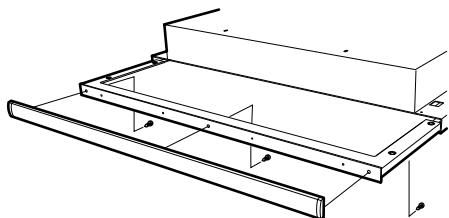
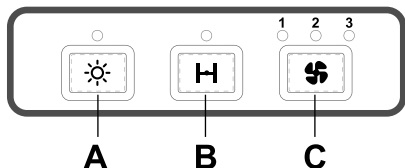


Fig. 10

Fronten är löstagbar för byte mot annan frontlist. Lossa skruvarna enligt Fig. 10.

# SV INJUSTERING AV LUFTFLÖDEN

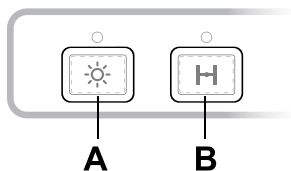
## ÄNDRING AV LUFTMÄNGD VIA OMPROGRAMMERING AV STYRNING



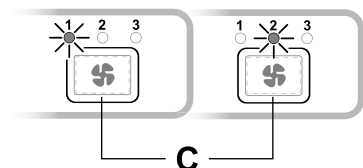
Inställningarna sköts via funktionsknapparna på reglaget. Hastighet 1 är programmeringsbar mellan 1,6 till 5 V och hastighet 2 mellan 2 till 8 V. Hastighet 3 är alltid 10 V. Hastigheterna tillåts att överlappa varandra. Vid leverans är inställningarna 2 V för hastighet 1 och 5 V för hastighet 2.

### Aktivera programmeringsläge

All inställning kräver programmeringsläge.



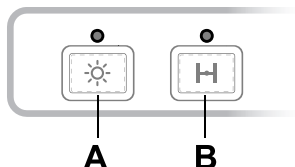
Håll in knapp **A** och **B** i 5 sekunder. Programmeringsläget indikeras av att dioderna blinkar till en gång.



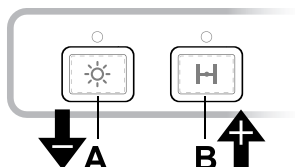
Knapp C väljer vilken hastighet som ska ställas in. Tryck till dess att diod 1 lyser med ett fast sken för att ställa in hastighet 1 eller diod 2 för att ställa hastighet 2.

### Obs!

Om ingen knapp rörs under 30 sekunder så går styrningen ut ur programmeringsläge och tidigare inställda spänningar kvarstår.

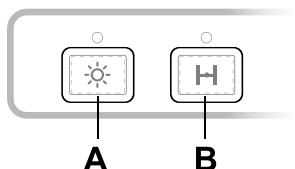


Inställd spänning indikeras med blinkningar på diod för knapp A och B. Dioderna blinkar med indikation för fabriksinställningen till vald hastighet.



Knapp B - Används för att stega upp hastigheten ett steg. Knapp A - Används för att stega ned hastigheten ett steg. Stegningen sker med ett halvt voltal. Inställd spänning indikeras med diod för knapp A och B med ett antal blinkningar enligt tabell 1 för hastighet 1 eller tabell 2 för hastighet 2.

### Spara inställningar



När programmeringen är klar spara inställningarna genom att hålla inne knapp **A** och **B** i 5 sekunder. Sparad programmering indikeras med att dioderna blinkar fem gånger.

## Programmering av hastighet 1

Aktivera programmeringsläge och välj hastighet 1.

Tabell 1 Hastighet 1			
Inställning från fabrik			
Blink på knapp	A:2	B:0	Spänning 2 volt
Tryckning +	Blinkningar knapp		Spänning V
1	A:2	B:1	2,5
2	A:3	B:0	3
3	A:3	B:1	3,5
4	A:4	B:0	4
5	A:4	B:1	4,5
6	A:5	B:0	5
7	A:1	B:1	1,6

Spara inställningar.

## Programmering av hastighet 2

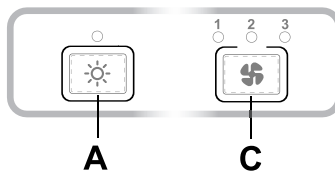
Aktivera programmeringsläge och välj hastighet 2.

Tabell 2 Hastighet 2			
Inställning från fabrik			
Blink på knapp	A:5	B:0	Spänning 5 volt
Tryckning +	Blinkningar knapp		Spänning V
1	A:5	B:1	5,5
2	A:6	B:0	6
3	A:6	B:1	6,5
4	A:7	B:0	7
5	A:7	B:1	7,5
6	A:8	B:0	8
7	A:2	B:0	2
8	A:2	B:1	2,5
9	A:3	B:0	3
10	A:3	B:1	3,5
11	A:4	B:0	4
12	A:4	B:1	4,5

Spara inställningar.

## Fabriksåterställning

För att göra fabriksåterställning. Samma inställning som vid leveransen. Aktivera programmeringsläge



Håll inne knapp **A** och **C** i 5 sekunder.



# SPJÄLLINSTÄLLNING

## Grundflöde

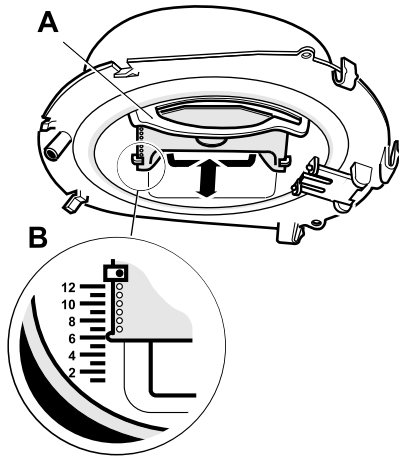


Fig. 11

Grundventilationen ställs in genom att skjutspjället A placeras i önskat läge enligt markering B, Fig. 11. (Se diagram, sidan 39.)

## Tryckfallsmätning

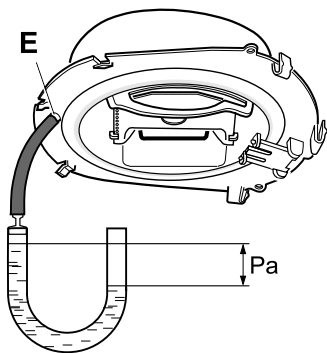


Fig. 12

Tryckfallsmätningen utföres genom att slangen monteras på mätuttaget E i stosens framkant, Fig. 12.

## FUNKTION REGLAGE

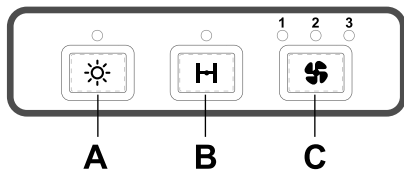


Fig. 13

Produkten startar upp och går alltid med centralfläkt i grundläge, hastighet 2, indikerat med att diod 2 lyser.

- A. Belysning av/på.
- B. Spjäll öppna/stäng. Timer 60 min för öppet spjäll.
- C. Hastighet motor.  
En tryckning: Hastighet 1 (diod 1 lyser).  
Två tryckningar: Hastighet 2 (diod 2 lyser). Fabriksläge – grundventilation.  
Tre tryckningar: Hastighet 3 (diod 3 lyser). Återgår automatiskt till hastighet 2 efter 60 minuter.

Vid matlagning öppnas spjället manuellt och fläkten ställs in på önskad hastighet. Spjället stängs automatiskt efter 60 minuter eller genom att trycka en andra gång på knappen B. Låt gärna spjället vara öppet en stund före och efter matlagning, för att hindra att os sprids i rummet.

## SKÖTSEL OCH UNDERHÅLL

### Rengöring

Spiskåpan torkas av med våt trasa och diskmedel. Filtret ska rengöras 2 gånger per månad vid normal användning.

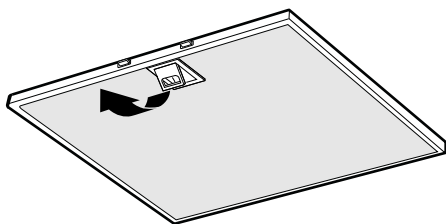


Fig. 14

Ta bort fettfilter genom att öppna snäppet, Fig. 14. Hantera filter försiktigt, var noga med att inte bocka dem.

Blötlägg filtret i varmt vatten blandat med diskmedel. Filtret kan även diskas i maskin. Sätt tillbaka fettfilter efter rengöring, se till att de snäpper fast ordentligt.

Insidan av spiskåpan samt spjället ska rengöras minst två gånger per år. Torka av med våt trasa och diskmedel. Spjället rengörs enklast när det är öppet.

Kontrollera att säkringen är hel. Prova alla funktioner för att säkerställa vad som inte fungerar.

**Kontakta Systemair kundtjänst**

**tel. +46 222 440 00**

**[www.systemair.com](http://www.systemair.com)**

De kan hjälpa till att åtgärda felet eller anvisa till närmaste servicefirma för snabb och bra service.

Produkten omfattas av gällande EHL-bestämmelser.

**EMBALLAGE- OCH  
PRODUKTÅTERVINNING**

Emballaget ska lämnas in på närmaste miljöstation för återvinning.



Symbolen anger att produkten inte får hanteras som hushållsavfall. Den skall i stället lämnas in på uppsamlingsplats för

återvinning av el- och elektronikkomponenter. Genom att säkerställa att produkten hanteras på rätt sätt bidrar du till att förebygga eventuellt negativa miljö- och hälsoeffekter som kan uppstå om produkten kasseras som vanligt avfall. För ytterligare upplysningar om återvinning bör du kontakta lokala myndigheter, sophämtningstjänst eller affären där du köpte varan.

Gennemlæs denne betjenings- og monteringsvejledning grundigt, især sikkerhedsforskrifterne, før du installerer og bruger produktet. Gem betjeningsvejledningen til senere brug, eller giv den videre, hvis en anden overtager produktet fra dig.

Afbryd altid strømmen til produktet før rengøring og pleje.

§ Udledning af udgangsluft skal ske i henhold til forskrifter fra respektive myndigheder.

§ Udgangsluften må ikke ledes ind i røgkanaler, som anvendes til udledning af røggas fra f. eks. gaskaminer, brændeovne eller oliefyr m.m.

§ Afstand mellem komfur og produkt skal være mindst 45 cm. Ved gaskomfur øges højden til 65 cm. Hvis gaskomfurets producent anbefaler højere monteringsafstand skal dette respekteres.

§ For at undgå, at der opstår farer, skal faste installationer, udskiftning af ledning eller anden form for tilslutning udføres af en fagligt kyndig person.

§ Det er ikke tilladt at flambere under produktet.

§ Der skal være tilstrækkelig ventilation i rummet, når produktet anvendes sammen med produkter, som anvender anden energi en elektricitet, f. eks. gaskomfur, gasovn, brændeovn, oliefyr, m.m.

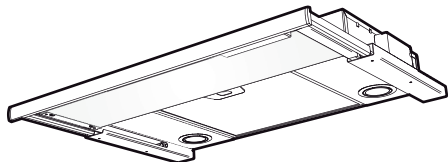
§ Produktet kan anvendes af børn fra 8 år, personer med nedsat mental, sensorisk eller fysisk funktion samt personer uden erfaring med og viden om produktet, hvis de informeres om, hvordan produktet skal anvendes.

§ Børn må ikke lege med produktet. Produktet må ikke rengøres eller vedligeholdes af børn uden opsyn.

§ Tilgængelige dele af produktet kan blive varme under madlavning.

§ Risikoen for brandspredning øges, hvis emhætten ikke rengøres som angivet.

Emhætten er beregnet til montering indbygget i skab. Emhætten er udstyret med elektronisk styring til EC-motor, motordrevet spjæld, LED-belysning og metaltrådsfilter. Installation, betjening, pleje, vedligeholdelse m.m. fremgår af denne vejledning.



## TEKNISKE DATA

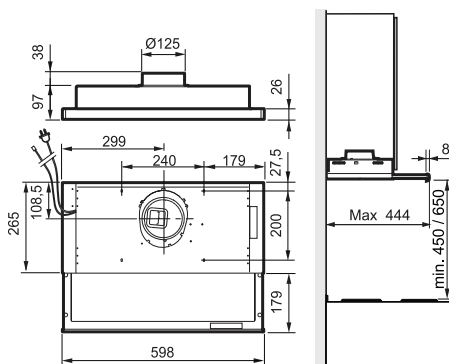


Fig. 1

Mål	se Fig. 1
Elektrisk tilslutning	230 V ~ med jordforbindelse.
Belysning	LED 2 x 2 W
Styreka- bel	1,6 - 10 V Ved levering er indstillingerne 2, 5 og 10 V.

## INSTALLATION

Monteringsdele, skruer for montering m.m. følger med emhætten.

### Elektrisk installation

Emhætten leveres med kabel og jordforbundet stik for tilslutning til jordforbundet stikkontakt samt styrekabel for tilslutning til ekstern enhed alternativt aggregat. Koblingsdåse og stikkontakt skal være tilgængelige efter installationen.

### Udskiftning af spjæld

**OBS!** Gælder kun når basisventilation foregår via emhætten.

Emhætten er forsynet med et tætsluttende spjæld. Hvis emhætten skal bruges i et køkken uden separat grundflow-ventilation skal den udstyres med justeringsdør for grundflow. Udskift spjældet, før emhætten monteres, se separat vejledning

### Montering af tilslutningsstuds med spjæld

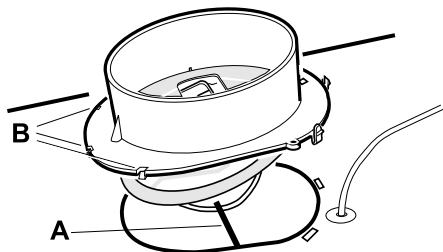


Fig. 2

Udluftsudstyret er ved leveringen monteret i emhætten.

Spjældakslen A placeres i bøjlen under spjældlåget, se Fig. 2. Sørg for, at griberne B kommer under pladens kant, og at delen klikker fast.

## Montering

Montering mellem skabe eller i et skab uden bund.

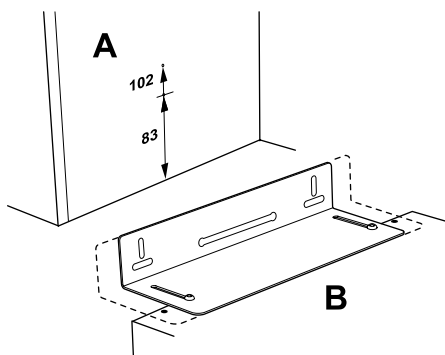


Fig. 3

Emhætten monteres ved hjælp af beslag. Afmærk og fastgør skruerne, så de stikker nogle millimeter ud fra begge skabssider som i målskitzen, Fig. 3A. Hvis man vil placere emhættens underside, så den flugter med skabsrækkens underside, anvendes det øverste mål, 102, se Fig. 3A. Beslagene kan justeres på emhætten, så de passer til forskellige skabsdybder, Fig. 3B.

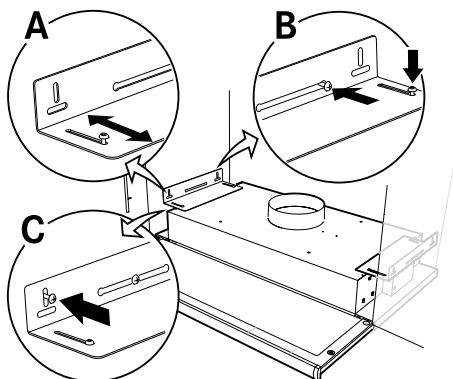


Fig. 4

Monter beslagene i emhætten uden at spænde skruerne helt, og juster beslagene, så de passer mod skabssiderne, Fig. 4A. Ophæng emhætten i formonterede skruer i skabssiden. Spænd skruerne mod beslagene og ind i væggen, Fig. 4B. Lås beslagene fast med låseskruer, Fig. 4C.

## Montering i skab med bund

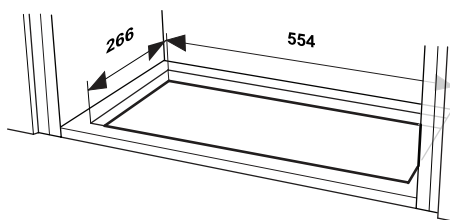


Fig. 5

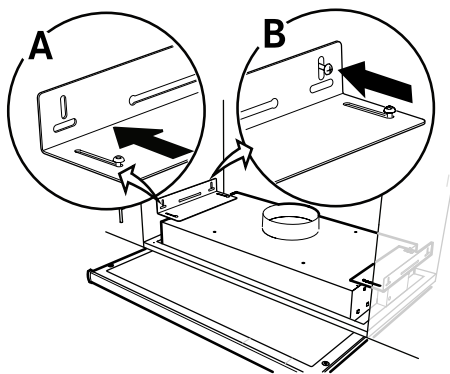


Fig. 6

Emhætten monteres ved hjælp af beslag. Sav et hul i skabsbunden som vist på målskitzen, Fig. 5. Fastgør beslagene så langt inde, som de kan på emhætten. Skyd emhætten op i hullet mod skabets bund. Træk ud, Fig. 6A, og skru beslagene fast på skabets sider, Fig. 6B. Træk beslagene fast i emhætten.

## Tilslutning til udluftningskanal

Tilslut emhætten med rør eller slange  $\varnothing 125$  mm.

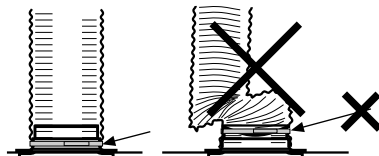


Fig. 7

### Obs!

Ved montering med slange skal slangen monteres udstrakt nærmest tilslutningen, Fig. 7.

## Justering af udtrækkelig front.

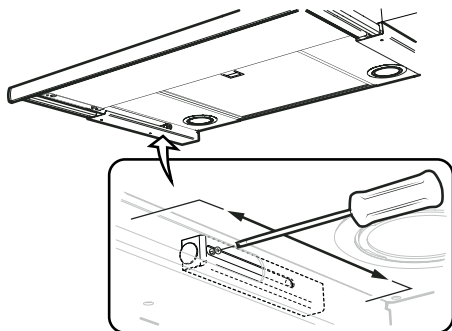


Fig. 8

Træk fronten helt ud. Løsn skruen til frontstoppet på undersiden af emhætten, og træk den så langt frem mod fronten som muligt, Fig. 8.

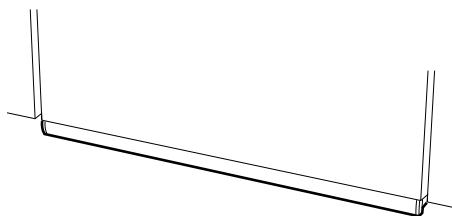


Fig. 9

Skub fronten ind, til den flugter med skabsrækken, Fig. 9. Træk fronten ud igen, og spænd skruen til frontstoppet fast.

## Udskiftning af front.

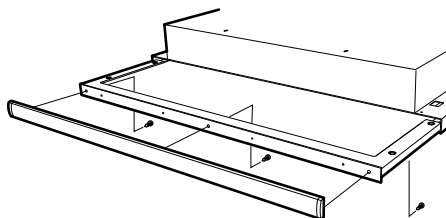
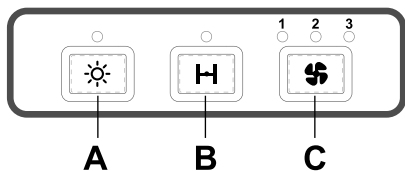


Fig. 10

Fronten er aftagelig ved udskiftning med en anden frontliste. Løsn skruer i henhold til Fig. 10.

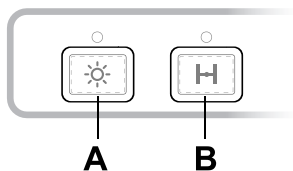
### ÆNDRING AF LUFTMÆNGDEN VED OMPROGRAMMERING AF STYRING



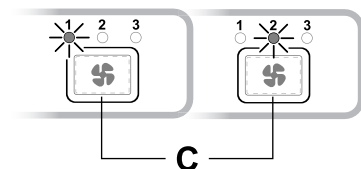
Indstillingerne styres via funktionstasterne på regulatoren. Hastighed 1 er programmeringsbar mellem 1,6 til 5 V, og hastighed 2 mellem 2 til 8 V. Hastighed 3 er altid 10 V. Hastighederne kan overlape hinanden. Ved levering er indstillingerne 2 V for hastighed 1 og 5 V for hastighed 2.

#### Aktiver programmeringstilstand

Al indstilling kræver programmeringstilstand.



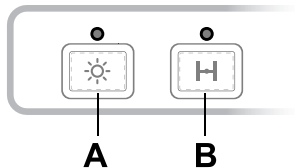
Hold knap **A** og **B** inde i ca. fem sekunder. Programmeringstilstanden indikeres af at dioderne blinker en gang.



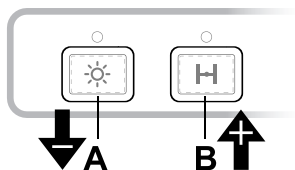
Knap **C** vælger hvilken hastighed, der skal indstilles. Tryk indtil diode 1 lyser konstant for at indstille hastighed 1 eller diode 2 for at indstille hastighed 2.

#### Obs!

Hvis der ikke røres ved nogen knapper i 30 sekunder, forlader styringen programmeringstilstand, og de tidligere indstillede spændinger er stadig i kraft.

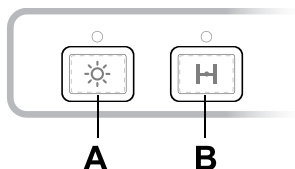


Indstillet spænding indikeres med blinkende dioder for knap **A** og **B**. Dioderne blinker med indikation for fabriksindstillingen til valgt hastighed.



Knap **B** - anvendes til at øge hastigheden et trin. Knap **A** - anvendes til at reducere hastigheden et trin. Ændringen sker i trin på halve volt.. Indstillet spænding indikeres med diode for knap **A** og **B** med et antal blink ifølge tabel 1 for hastighed 1 eller tabel 2 for hastighed 2.

#### Gem indstillinger



Når programmeringen er færdig, skal du gemme indstillingerne ved at holde knap **A** og **B** inde i ca. fem sekunder. Gemt programmering indikeres ved at dioderne blinker fem gange.



## Programmering af hastighed 1

Aktiver programmeringstilstand og vælg hastighed 1.

Tabel 1 Hastighed 1			
Indstilling fra fabrik			
Blink på knap	A:2	B:0	Spænding 2 volt
Trykning +	Blink på knap		Spænding V
1	A:2	B:1	2,5
2	A:3	B:0	3
3	A:3	B:1	3,5
4	A:4	B:0	4
5	A:4	B:1	4,5
6	A:5	B:0	5
7	A:1	B:1	1,6

Gem indstillinger

## Programmering af hastighed 2

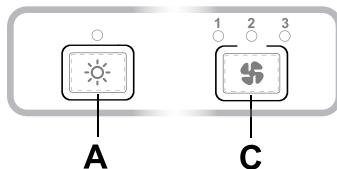
Aktiver programmeringstilstand og vælg hastighed 2.

Tabel 2 Hastighed 2			
Indstilling fra fabrik			
Blink på knap	A:5	B:0	Spænding 5 volt
Trykning +	Blink på knap		Spænding V
1	A:5	B:1	5,5
2	A:6	B:0	6
3	A:6	B:1	6,5
4	A:7	B:0	7
5	A:7	B:1	7,5
6	A:8	B:0	8
7	A:2	B:0	2
8	A:2	B:1	2,5
9	A:3	B:0	3
10	A:3	B:1	3,5
11	A:4	B:0	4
12	A:4	B:1	4,5

Gem indstillinger

## Nulstilling til fabriksindstilling

Sådan genvælges fabriksindstilling. Samme indstilling som ved levering. Aktiver programmeringstilstand



Hold knap **A** og **B** inde i fem sekunder.

## SPJÆLDINDSTILLING

### Grundflow

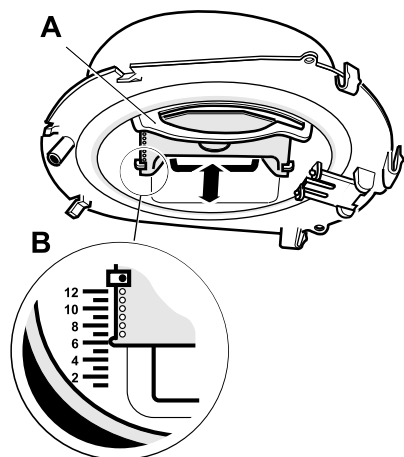


Fig. 11

Grundventilationen indstilles ved at placere skydespjældet A i ønsket position som angivet ved markering B, Fig. 11. (Se diagram, side .)

### Trykfaldsmåling

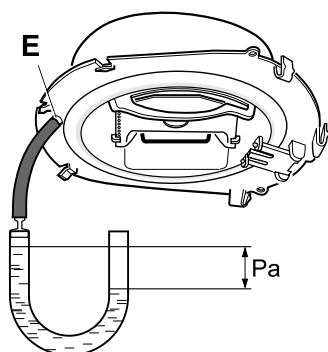


Fig. 12

Trykfaldsmåling sker ved at slangen monteres på måleudgangen E i studsens forside, Fig. 12.

## FUNKTIONSREGULATOR

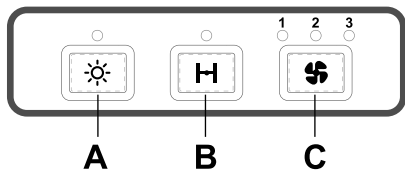


Fig. 13

Produktet starter op og går altid i centralventilation i basistilstand, hastighed 2, indikeret ved at diode 2 lyser.

- A. Belysning til/fra.
- B. Spjæld åbent/lukket. Timer 60 min. for åbent spjæld.
- C. Motorhastighed.  
Et tryk: Hastighed 1 (diode 1 lyser).  
To tryk: Hastighed 2 (diode 2 lyser). Fabrikstilstand - basisventilation.  
Tre tryk: Hastighed 3 (diode 3 lyser).  
Vender automatisk tilbage til hastighed 2 efter 60 minutter.

Ved madlavning skal spjældet åbnes manuelt, og emhætten skal indstilles til den ønskede hastighed. Spjældet lukkes automatisk efter 60 minutter eller ved tryk igen på knappen B. Lad gerne spjældet være åbent lidt tid før og efter madlavningen for at forhindre spredning af mados i rummet.

## PLEJE OG VEDLIGEHOLDELSE

### Rengøring

Emhætten tørres af med en fugtig klud og opvaskemiddel. Filteret skal rengøres 2 gange om måneden ved normal brug.

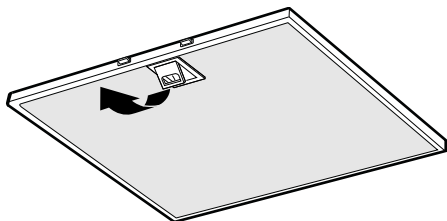


Fig. 14

Fjern fedtfilterene ved at åbne låsen, Fig. 14. Håndter filterene forsigtigt, og pas på ikke at bøje dem.

Læg filteret frit i varmt vand med opvaskemiddel. Filteret kan også vaskes i opvaskemaskine.

Monter fedtfilteret igen efter rengøring, sørg for, at det låser korrekt.

Emhætten og spjældet skal rengøres indvendigt mindst to gange årligt. Tør af med en fugtig klud og opvaskemiddel. Det er lettest at rengøre spjældet, når det er åbent.

Kontroller sikringen. Afprøv alle funktionerne for at se, hvad der ikke fungerer.

**Kontakt Systemair serviceafdeling**

**tlf. + 46 222 440 00**

**[www.systemair.com](http://www.systemair.com)**

De kan hjælpe med fejlfinding eller henvise til nærmeste servicefirma for hurtig og god service.

Produktet er omfattet af gældende elektriske direktiver.

**EMBALLAGE- OG  
PRODUKTGENBRUG**

Emballagen skal afleveres på nærmeste genbrugsstation til genanvendelse.



Symbolet angiver, at produktet ikke må håndteres som husholdningsaffald. Det skal i stedet indleveres til genbrugsstation

for genanvendelse af el- og elektronikkomponenter. Ved at sikre korrekt håndtering medvirker du til at forebygge eventuelle negative miljø- og sundhedseffekter, der kan opstå ved bortskaffelse som almindeligt affald. For yderligere oplysninger om genbrug bør du kontakte de lokale myndigheder, renovationselskabet eller forretningen hvor varen er købt.

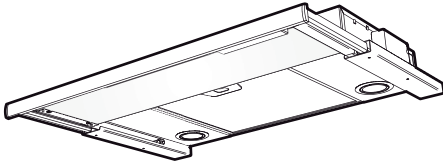
Carefully read these instructions for use and the installation guide, in particular the safety instructions, before you install and begin using the product.

Save these instructions for later use or for the party who may take over the product after you.

Make sure you unplug the product prior to any form of cleaning or care.

- § Diversion of exhaust air shall be carried out in accordance with instructions issued by the appropriate authority.
- § Exhaust air may not be directed into flues that are used for fumes from, for example, gas, wood or oil-burning stoves, fireplaces, etc.
- § The distance between the cooker and the product must be at least 45 cm. For gas cookers, the distance should be increased to 65 cm. If a higher mounting height is recommended by the gas cooker manufacturer, this should be taken into account.
- § In order to avoid a potential hazard, installation, replacement of cables or other types of connection should be carried out by a qualified professional.
- § Flambéing underneath the product is not permitted.
- § There must be sufficient air in the room when the hood is to be used at the same time as products that use energy sources other than electricity, i.e., gas hobs, gas, wood or oil-burning stoves or fireplaces, etc.
- § The product may be used by children from 8 years of age and persons with mental, sensory or physical impairment, or a lack of experience and knowledge, if they are informed on how the product is to be used.
- § Do not allow children to play with the product. Cleaning and maintenance of the product must not be performed by children without supervision.
- § Accessible parts of the product may become hot in conjunction with cooking.
- § The risk of a fire spreading increases if cleaning is not carried out as frequently as recommended.

The cooker hood is intended for installation built into cupboards. The cooker hood is equipped with electronic control for EC motors, a motorised damper, LED lighting and a metal mesh filter. Installation, use, care, maintenance, etc., are described in these instructions.



## TECHNICAL INFORMATION

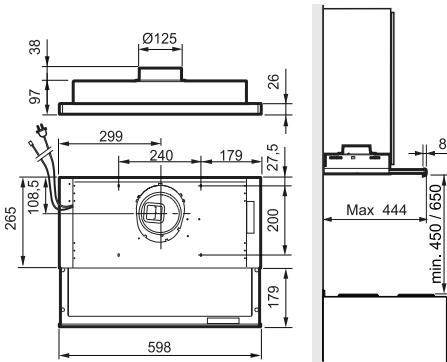


Fig. 1

Measurements	see Fig. 1
Electrical installation	230 V~ earthed.
Lighting	LED 2 x 2 W
Control cable	1.6 - 10 V Upon delivery the settings are 2, 5 and 10 V.

## INSTALLATION

Fixing parts, screws for mounting, etc. are supplied with the cooker hood.

### Electrical installation

The cooker hood is supplied with an electrical cable and earthed plug for connection to an earthed wall socket as well as a control cable for connection to an external unit or units. The junction box and wall socket must be accessible after installation is complete.

### Replacement of damper hatch

**N.B.** Only applicable where basic ventilation takes place via the cooker hood.

The cooker hood is fitted with a sealed damper. If the cooker hood is used in a kitchen that does not have separate basic flow ventilation, it must be fitted with an adjustment hatch for basic flow. Replace the damper hatch before installing the cooker hood, see separate instructions

### Assembly of connecting sleeve coupling with damper

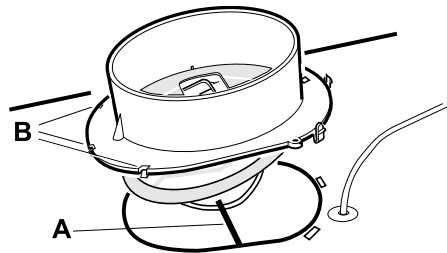


Fig. 2

The outlet air terminal device is supplied, fitted inside the cooker hood.

The damper shaft A should be positioned in the eye under the damper cover; see Fig. 2. Make sure that the tabs B end up under the edge of the plate and that the device snaps into place.

## Assembly

### Installation between or in cupboards without bases.

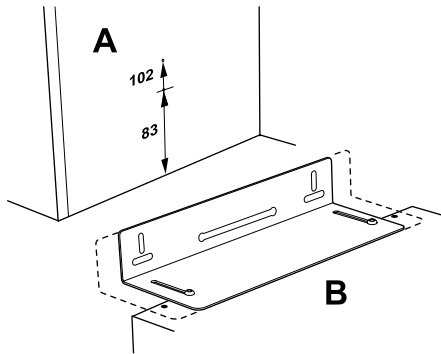


Fig. 3

The cooker hood is installed using brackets.

Mark out and fasten screws so that they protrude a few millimetres from both cupboard sides as illustrated, Fig. 3A. If it is intended to align the underside of the cooker hood with the underside of the row of cupboards, use the upper measurement 102; see Fig. 3A. The cooker hood brackets are adjustable to fit various cupboard depths, Fig. 3B.

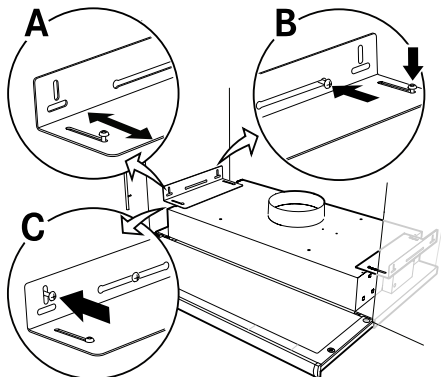


Fig. 4

Move the cooker hood brackets without fully tightening the screws and adjust the brackets so that they fit the sides of the cupboards, Fig. 4A. Hang the cooker hood in the pre-installed screws in the side of the

cupboard. Tighten the screws in the bracket and on the wall, Fig. 4B. Lock the brackets into position using the locking screws, Fig. 4C.

### Installation in cupboards with bases.

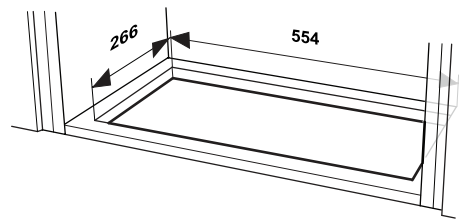


Fig. 5

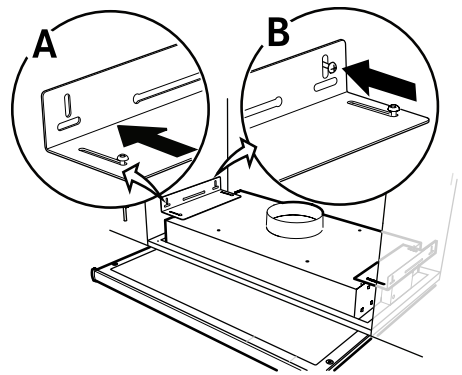


Fig. 6

The cooker hood is installed using brackets.

Using a saw, cut out a hole in the base of the cupboard, Fig. 5. Attach the brackets as far into the cooker hood as possible. Insert the cooker hood up into the hole in the base of the cupboard. Pull out, Fig. 6A, and use screws to fasten the brackets to the sides of the cupboard, Fig. 6B. Tighten the brackets in the cooker hood.

### Connection to exhaust flue

Connect the cooker hood with a pipe or tubing Ø 125 mm.

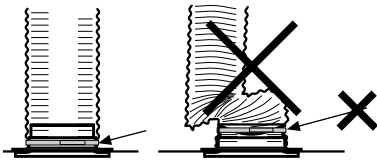


Fig. 7

**Attention!**

When using connecting tubing, the tubing must be stretched and assembled to fit directly next to the connection, Fig. 7.

**Adjusting the pull-out front.**

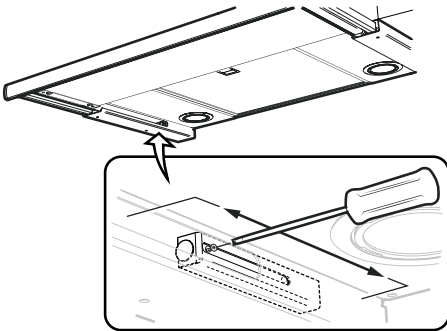


Fig. 8

Pull the front out completely. Undo the screw for the front stop, which is located on the underside of the cooker hood, and pull it as far towards the front as possible, Fig. 8.

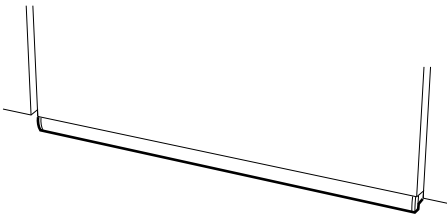


Fig. 9

Slide in the front until it is correctly positioned in relation to the cupboards, Fig. 9. Pull out the front again and tighten the front stop screw.

**Changing front.**

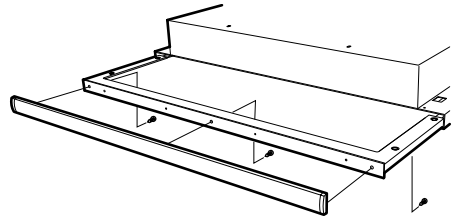
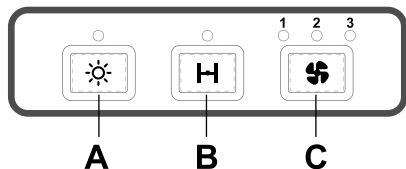


Fig. 10

The front is removable to enable replacement with another front moulding. Undo the screws according to Fig. 10.



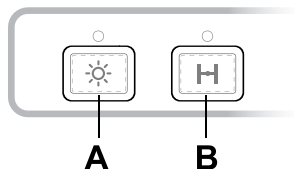
### CHANGING THE AIR VOLUME VIA REPROGRAMMING CONTROL



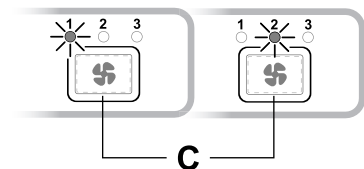
The settings are managed via the function buttons on the control. Speed 1 can be programmed between 1.6 - 5 V and speed 2 between 2 - 8 V. Speed 3 is always 10 V. The speeds can overlap each other. Upon delivery the settings are 2 V for speed 1 and 5 V for speed 2.

#### Activate programming mode

All settings must be made in programming mode.



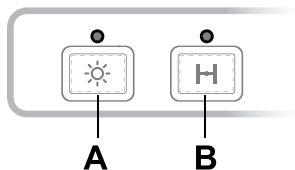
Keep buttons **A** and **B** depressed for 5 seconds. The programming mode is indicated by the LEDs flashing once.



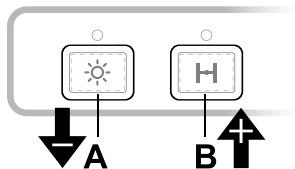
Button **C** selects which speed to set. Press until LED 1 lights continuously to set speed 1 or LED 2 to set speed 2.

#### Attention!

If no button is pressed for 30 seconds, programming mode is exited and the previously set voltages remain.

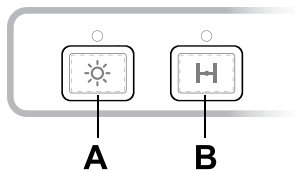


Set voltage is indicated by flashing LEDs for buttons **A** and **B**. The LEDs flash with indicating change from factory setting to selected speed.



Button **B** - Used to increase the speed one increment. Button **A** - Used to decrease the speed one increment. Stepping is incremented in half volt units. The set voltage is indicated by the LEDs for buttons **A** and **B** by a number of flashes according to table 1 for speed 1 or table 2 for speed 2.

#### Save settings



Once programming is complete, save the settings by holding in buttons **A** and **B** for 5 seconds. Saved programming is indicated by the LEDs flashing 5 times.

## Programming speed 1

Activate programming mode and select speed 1.

Table 1 Speed 1			
Factory setting			
Button flash	A:2	B:0	Voltage 2 volts
Press +	Flashes button		Voltage V
1	A:2	B:1	2.5
2	A:3	B:0	3
3	A:3	B:1	3.5
4	A:4	B:0	4
5	A:4	B:1	4.5
6	A:5	B:0	5
7	A:1	B:1	1.6

Save settings.

## Programming speed 2

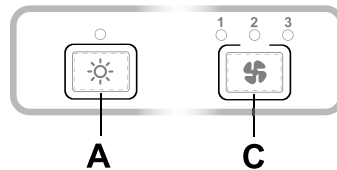
Activate programming mode and select speed 2.

Table 2 Speed 2			
Factory setting			
Button flash	A:5	B:0	Voltage 5 volts
Press +	Flashes button		Voltage V
1	A:5	B:1	5.5
2	A:6	B:0	6
3	A:6	B:1	6.5
4	A:7	B:0	7
5	A:7	B:1	7.5
6	A:8	B:0	8
7	A:2	B:0	2
8	A:2	B:1	2.5
9	A:3	B:0	3
10	A:3	B:1	3.5
11	A:4	B:0	4
12	A:4	B:1	4.5

Save settings.

## Factory reset

To perform a factory reset. Same settings as upon delivery. Activate programming mode



Keep buttons **A** and **C** depressed for 5 seconds.

# SETTING THE DAMPER

## Basic flow

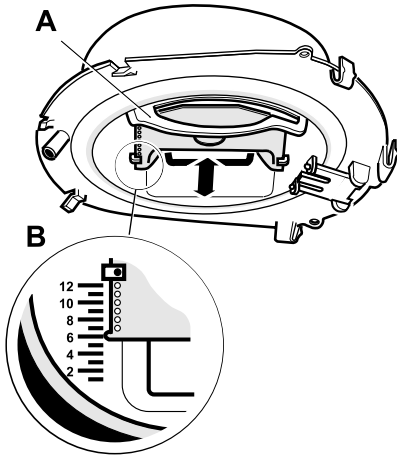


Fig. 11

Basic ventilation is set by moving the sliding damper A to the desired position according to marking B, Fig. 11. (See diagram, page .)

## Measuring pressure drop

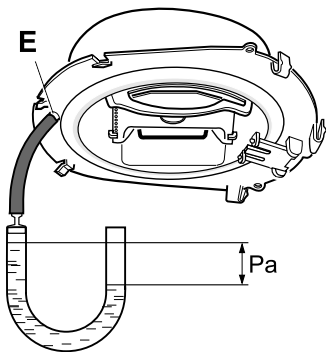


Fig. 12

The pressure drop is measured by fitting the hose on the measuring port E at the front edge of the coupling, Fig. 12.

## FUNCTION CONTROLS

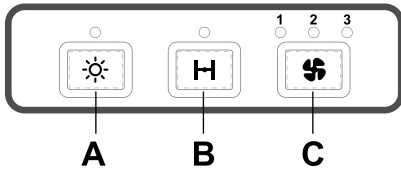


Fig. 13

The product starts up and always runs with the central fan in basic mode, speed 2, indicated by LED 2 lighting up.

- A. Lighting off/on.
- B. Damper open/closed. Timer 60 minutes for open damper.
- C. Speed motor.
  - Single press: Speed 1 (LED 1 lights).
  - Double press: Speed 2 (LED 2 lights).
  - Factory mode – basic ventilation.
  - Triple press: Speed 3 (LED 3 lights). Automatically returns to speed 2 after 60 minutes.

When cooking, the damper is opened manually and the fan is set to the desired speed. The damper closes automatically after 60 minutes or by pressing button B a second time. Ideally, keep the damper open a short while before and after cooking, in order to avoid the spread of odours in the room.

## CARE AND MAINTENANCE

### Cleaning

The cooker hood should be cleaned with a damp cloth and washing-up liquid. The filter must be cleaned twice a month, with normal usage.

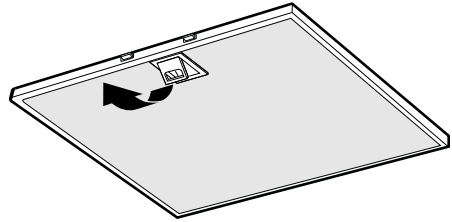


Fig. 14

Remove the grease filter by opening the snap, Fig. 14. Handle the filter gently, be careful not to bend them.

Soak the filter in a solution of warm water and washing-up liquid. The filter can also be washed in a dishwasher.

Refit the grease filter after cleaning, make sure they snap firmly into place.

The inside of the cooker hood and the damper must be cleaned at least twice a year. Wipe with a damp cloth and washing-up liquid. The damper is easiest to clean when it is open.

Check that the fuse is intact. Go through all the functions to check what does not work.

**Contact Systemair's customer service.**

**tel. +46,222,440 00**

**[www.systemair.com](http://www.systemair.com)**

They can provide assistance with addressing the problem or point you to the nearest service company for fast and effective service.

The product is covered by the relevant EHL provisions.

## **PACKAGING AND PRODUCT RECYCLING**

The packaging should be deposited at your nearest recycling collection point



The symbol means that the product may not be treated as household waste. It should instead be submitted to a collection point for the recycling of electrical and electronic components. By ensuring that the product is handled in the correct manner, you help to prevent the possible negative environmental and health effects that could occur if the product was disposed of as regular waste. For further information on recycling, contact your local authority or refuse disposal service, or the store where you purchased your product.

Les nøye gjennom denne bruks- og monteringsveiledningen og spesielt sikkerhetsforskriftene før du installerer og begynner å bruke produktet.

Oppbevar bruksanvisningen til senere bruk eller til den som eventuelt overtar produktet etter deg.

Gjør produktet strømløst før all form for rengjøring og pleie.

§ Avledning av utblåsningsluften må utføres i samsvar med gjeldende offentlige forskrifter.

§ Utblåsningsluften kan ikke ledes inn i røykkanaler som blir brukt til å avlede røykgasser fra f.eks. gasskaminer, peiser, vedovner, oljekjeler, osv.

§ Det må være minst 45 cm mellom komfyren og produktet. Er det en gasskomfyr, må avstanden økes til 65 cm. Hvis produsenten av gasskomfyren anbefaler en høyere monteringshøyde, må du ta hensyn til dette.

§ For å unngå at det oppstår fare, skal fast installasjon, utskifting av kabel eller annen type tilkobling utføres av en fagperson.

§ Det er ikke tillatt å flambere under produktet.

§ Rommet må ha tilstrekkelig lufttilførsel når produktet er i bruk samtidig med produkter som bruker annen energi enn strøm, f.eks. gasskomfyrer, gasskaminer, peiser, vedovner, oljekjeler osv.

§ Produktet kan brukes av barn fra åtte år og personer med nedsatt mental, sensorisk eller fysisk evne eller som mangler erfaring og kunnskap hvis de informeres om hvordan produktet er tenkt å bli brukt.

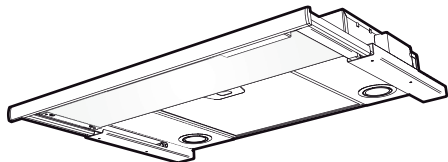
§ Barn skal ikke leke med produktet. Rengjøring og vedlikehold av produktet skal ikke utføres av barn uten tilsyn.

§ Lett tilgjengelige deler av produktet kan bli varme i forbindelse med matlaging.

§ Faren for brannspredning øker hvis produktet ikke blir rengjort så ofte som angitt.

# NO INSTALLASJON

Kjøkkenheten er designet for montering innebygd i skap. Kjøkkenheten er utstyrt med elektronisk styring for EC-motor, motordrevet spjeld, LED-belysning og metallrådfilter. Installasjon, pleie, vedlikehold osv. står forklart i denne bruksanvisningen.



## TEKNISKE DATA

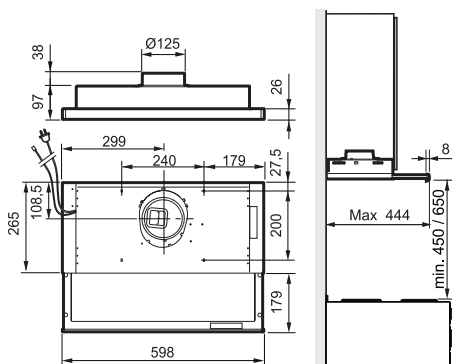


Fig. 1

Mål	se Fig. 1
Elektrisk tilkobling	230 V - med beskyttelsesjording
Belysning	LED 2 x 2 W
Hovedledning	1,6 - 10 V Ved levering er innstillingene 2, 5 og 10 V.

## INSTALLASJON

Monteringsdetaljer, festeskruer, mm. leveres sammen med kjøkkenheten.

## Elektrisk installasjon

Kjøkkenheten leveres med ledning og et jordet støpsel for tilkobling til en jordet stikkontakt samt en hovedledning for tilkobling til en ekstern enhet eller et aggregat. Kobleboks og vegguttak skal være lett tilgjengelig etter installasjon.

## Bytte av spjeldluke

**OB!** Gjelder kun når grunnventilasjon skjer via kjøkkenheten.

Kjøkkenheten er utstyrt med et tettsluttende spjeld. Hvis kjøkkenheten skal brukes i kjøkken uten separat grunnventilasjon, skal den styres med justeringsluke for grunnventilasjon. Bytt spjeldluke før kjøkkenheten monteres, se separat anvisning

## Montering av tilkoblingsstuss med spjeld

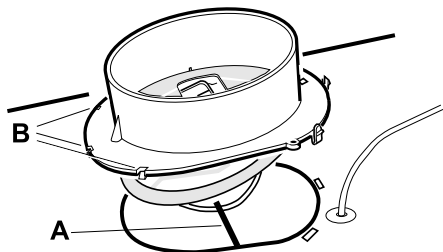


Fig. 2

Ventilormotoren leveres inni kjøkkenheten.

Spjeldaksel A plasseres i øyet under spjeldlokket, se Fig. 2. Sørg for at hakene B kommer under platekanten og at enheten smetter på plass.

## Montering

### Montering mellom, eller i skap uten bunn.

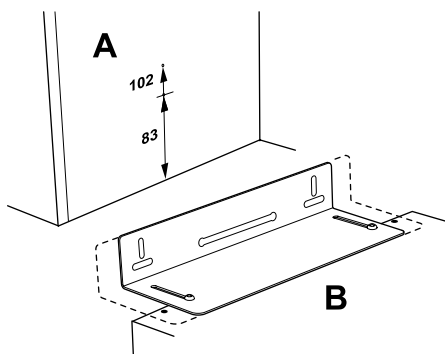


Fig. 3

Kjøkkenhetten monteres ved hjelp av konsoller.

Merk av og fest skruer, slik at de stikker ut noen millimeter på begge skapsidene i samsvar med målene på bildet, Fig. 3A. Hvis undersiden av kjøkkenhetten skal plasseres i linje med undersiden av skaprekken, brukes det øvre målet, 102, se Fig. 3A. Konsollene er justerbare på kjøkkenhetten for å passe til ulike skapdybder, Fig. 3B.

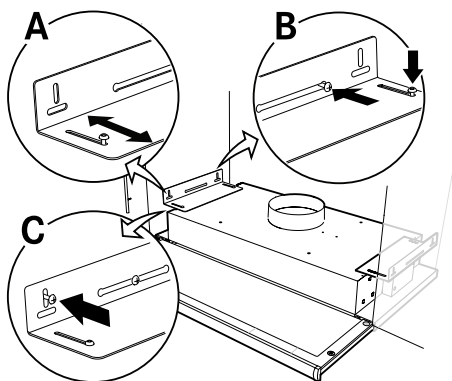


Fig. 4

Monter konsollene i kjøkkenhetten uten å stramme skruene helt til og juster konsollene slik at de passer mot skapsidene, Fig. 4A. Heng opp kjøkkenhetten i de allerede monterte skruene i skapsiden. Stram til

skruene på konsollene og i veggen, Fig. 4B. Lås fast konsollene med låseskruer, Fig. 4C.

### Montering i skap med bunn

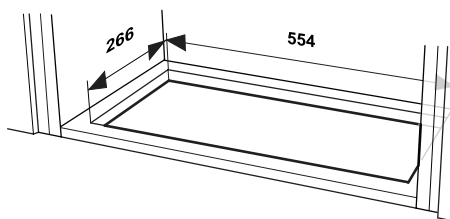


Fig. 5

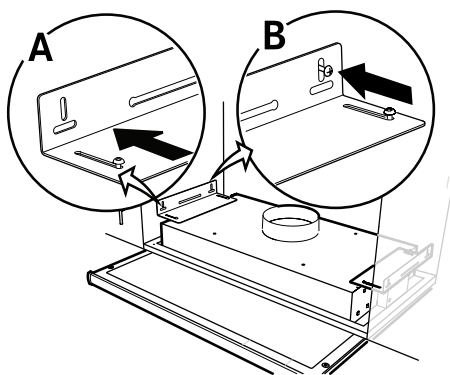


Fig. 6

Kjøkkenhetten monteres ved hjelp av konsoller.

Sag ut et hull i skapbunnen i samsvar med målene på bildet, Fig. 5. Fest konsollene så langt inn det går på kjøkkenhetten. Skyv kjøkkenhetten opp i hullet mot bunnen av skapet. Trekk ut, Fig. 6A, og skru fast konsollene i sidene på skapet, Fig. 6B. Stram fast konsollene i kjøkkenhetten.

### Tilkobling til avtrekkskanal.

Koble til kjøkkenhetten med rør eller slange Ø 125 mm.

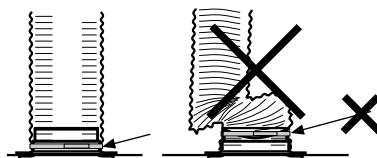


Fig. 7



**Obs!**

Ved montering av fleksibel kanal, må denne være rett nærmest stussen, Fig. 7.

Fronten kan tas av og byttes med en annen frontlist. Løsne skruene iht. Fig. 10.

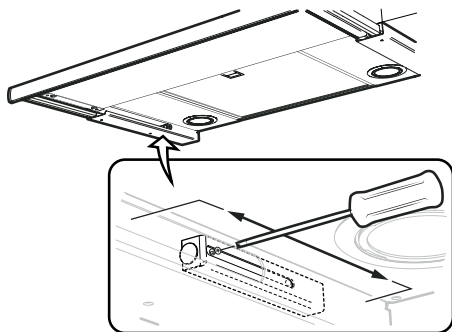
**Justering av uttrekkbar front.**

Fig. 8

Trekk fronten helt ut. Løsne skruen til frontstopperen, på undersiden av kjøkkenheten, og dra den så langt frem mot fronten det går, Fig. 8.

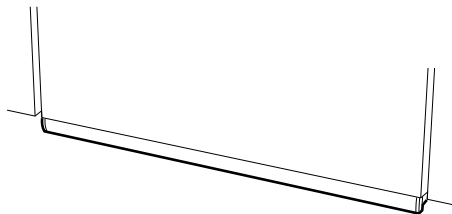


Fig. 9

Skyv inn fronten til den havner i rett posisjon mot skapraden, Fig. 9. Trekk ut fronten igjen og stram skruen til frontstopperen.

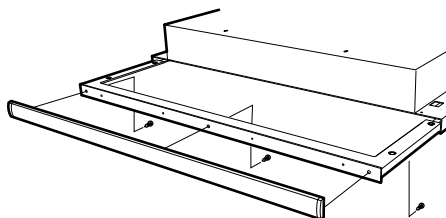
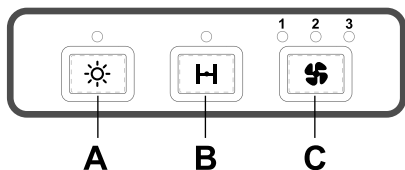
**Bytte front.**

Fig. 10

# (NO) TILPASNING AV LUFTSTRØMMEN

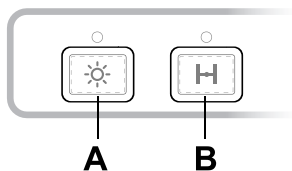
## ENDRING AV LUFTMENGDE VIA OMPROGRAMMERING AV STYRING



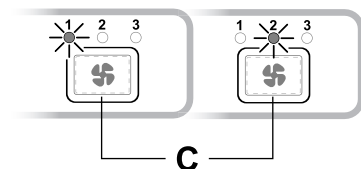
Innstillingene gjøres via funksjonsknappene på kontrollpanelet. Hastighet 1 kan programmeres mellom 1,6 til 5 V og hastighet 2 mellom 2 til 8 V. Hastighet 3 er alltid 10 V. Hastighetene kan overlappe hverandre. Ved levering er innstillingene 2 V for hastighet 1 og 5 V for hastighet 2.

### Aktiver programmeringsmodus

All innstilling krever programmeringsmodus.



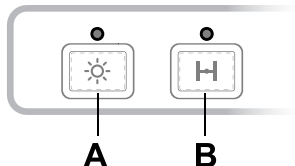
Hold inne knapp **A** og **B** i 5 sekunder. Programmeringsmodusen indikeres av at diodene blinker én gang.



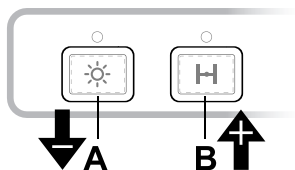
Knapp C velger hvilken hastighet som skal stilles inn. Trykk til diode 1 lyser fast for å stille inn hastighet 1 eller diode 2 for å stille inn hastighet 2.

### Obs!

Hvis du ikke rører noen knapp på 30 sekunder, går styringen ut av programmeringsmodus, og tidligere angitte spenninger opprettholdes.

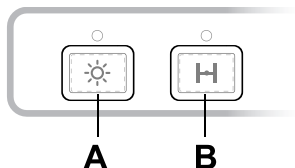


Innstilt spenning indikeres med blink på diode for knapp A og B. Diodene blinker med indikasjon for fabrikkinnstillingen til valgt hastighet.



Knapp B – Brukes til å øke hastigheten ett trinn. Knapp A – Brukes til å redusere hastigheten ett trinn. Økningen eller reduksjonen skjer med et halvt voltall. Innstilt spenning indikeres med diode for knapp A og B med et antall blink iht. tabell 1 for hastighet 1 eller tabell 2 for hastighet 2.

### Lagre innstillinger



Når programmeringen er ferdig, lagrer du innstillingene ved å holde inne knapp **A** og **B** i 5 sekunder. Lagret programmering indikeres ved at diodene blinker fem ganger.

## Programmering av hastighet 1

Aktiver programmeringsmodus, og velg hastighet 1.

Tabell 1 Hastighet 1			
Innstilling fra fabrikk			
Blink på knapp	A:2	B:0	Spenning 2 volt
Trykk +	Blink knapp		Spenning V
1	A:2	B:1	2,5
2	A:3	B:0	3
3	A:3	B:1	3,5
4	A:4	B:0	4
5	A:4	B:1	4,5
6	A:5	B:0	5
7	A:1	B:1	1,6

Lagre innstillinger.

## Programmering av hastighet 2

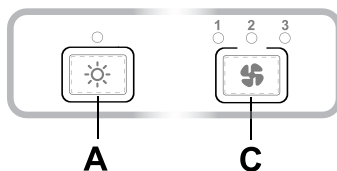
Aktiver programmeringsmodus, og velg hastighet 2.

Tabell 2 Hastighet 2			
Innstilling fra fabrikk			
Blink på knapp	A:5	B:0	Spenning 5 volt
Trykk +	Blink knapp		Spenning V
1	A:5	B:1	5,5
2	A:6	B:0	6
3	A:6	B:1	6,5
4	A:7	B:0	7
5	A:7	B:1	7,5
6	A:8	B:0	8
7	A:2	B:0	2
8	A:2	B:1	2,5
9	A:3	B:0	3
10	A:3	B:1	3,5
11	A:4	B:0	4
12	A:4	B:1	4,5

Lagre innstillinger.

## Fabrikkgjennoppretting

For stille tilbake til fabrikkinnstillingene. Samme innstilling som ved leveransen. Aktiver programmeringsmodus



Hold inne knapp **A** og **C** i 5 sekunder.

# SPJELDINNSTILLING

## Grunnventilasjon

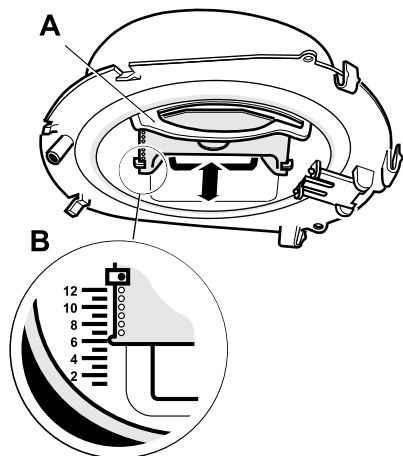


Fig. 11

Grunnventilasjonen innstilles ved at dempesjeldet A plasseres i ønsket stilling i henhold til markering B Fig. 11. (Se diagram, side .)

## Trykkfallmåling

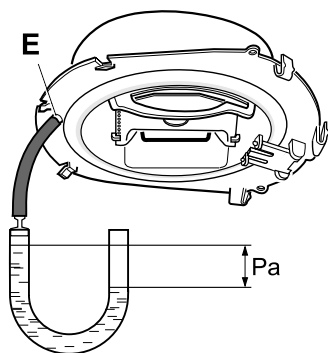
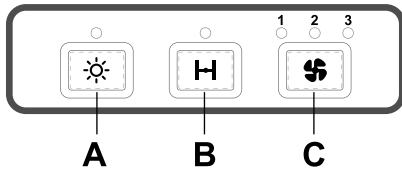


Fig. 12

Trykkfallmåling utføres ved å montere slangen på måleuttaket E i forkant av hylsekoblingen, Fig. 12.

**BRYTERFUNKSJONER****Fig. 13**

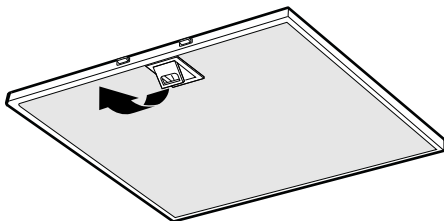
Produktet starter opp og går alltid med sentralvifte i grunnmodus, hastighet 2, indikert ved at diode 2 lyser.

- A. Belysning av/på.
- B. Spjeld åpne/stenge. Timer 60 min for åpent spjeld.
- C. Hastighet motor.
  - Ett trykk: Hastighet 1 (diode 1 lyser).
  - To trykk: Hastighet 2 (diode 2 lyser).
  - Fabrikkinnstilling – grunnventilasjon.
  - Tre trykk: Hastighet 3 (diode 3 lyser).
  - Går automatisk tilbake til hastighet 2 etter 60 minutter.

Ved matlaging åpnes spjeldet, og ventilatoren stilles inn på ønsket hastighet. Spjeldet lukker seg automatisk etter 60 minutter eller ved å trykke på knappen B én gang til. La gjerne spjeldet stå åpent en stund før og etter matlaging for å forhindre at osen sprer seg i rommet.

**PLEIE OG VEDLIKEHOLD****Rengjøring**

Kjøkkenheten tørkes av med en fuktig klut og oppvaskmiddel. Filteret skal rengjøres 2 ganger per måned ved normal bruk.

**Fig. 14**

Ta ut fettfilteret ved å åpne klipsene, Fig. 14. Vær forsiktig med filteret og pass på at det ikke blir bøyd.

Legg filteret i varmt vann blandet med oppvaskmiddel. Filteret kan også vaskes i oppvaskmaskin.

Sett fettfilteret tilbake etter rengjøring og pass på at det knepper på plass.

Innsiden av kjøkkenheten samt spjeldet skal rengjøres minst to ganger per år. Tørk av med en fuktig klut og oppvaskmiddel. Spjeldet er lettest å rengjøre når det er åpent.

Kontroller at sikringen er hel. Prøv alle funksjoner for å finne ut hva som ikke fungerer.

**Ta kontakt med Systemairs  
kundeservice**

**tlf. +46 222 440 00**

**[www.systemair.com](http://www.systemair.com)**

De kan hjelpe til med å reparere feilen eller henvise til nærmeste servicefirma for rask og god service.

Produktet er omfattet av gjeldende EE-bestemmelser

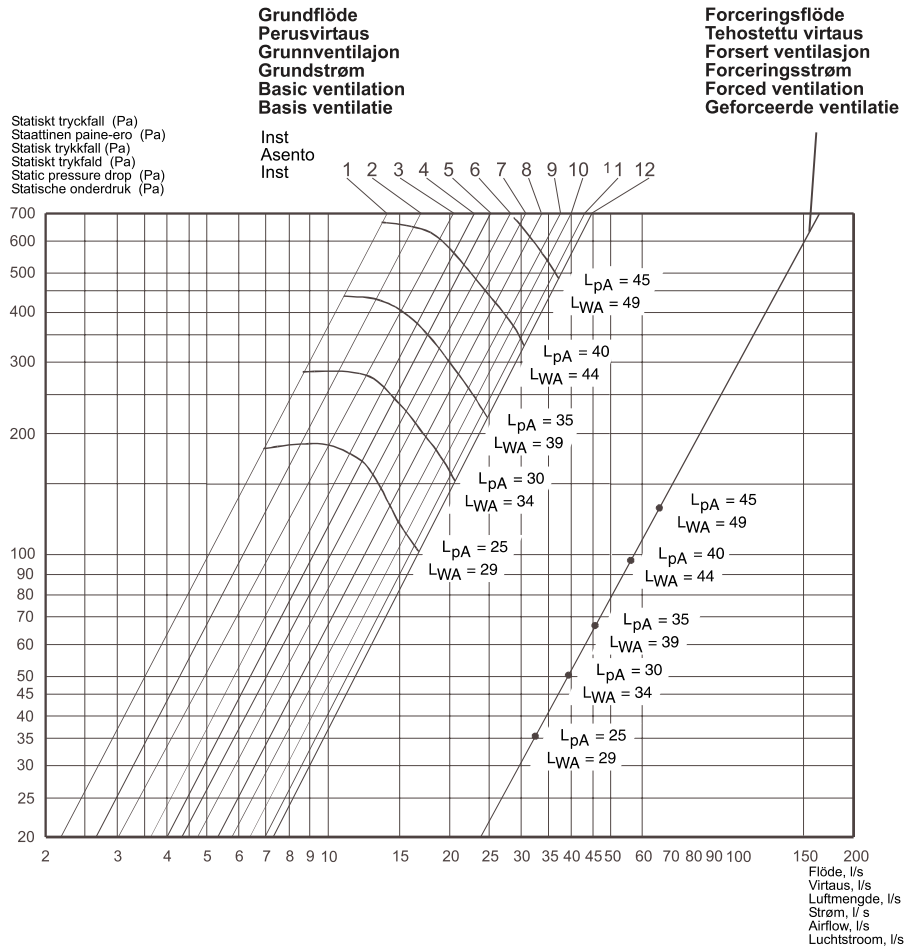
**EMBALLASJE- OG  
PRODUKTGJENVINNING**

Emballasjen skal leveres på nærmeste miljøstasjon for gjenvinning.



Symbolet angir at produktet ikke skal kastes sammen med husholdningsavfallet. Det skal i stedet leveres til et oppsamlingssted for gjenvinning

av elektriske og elektroniske komponenter. Ved å sørge for at produktet blir behandlet på riktig måte, bidrar du til å forebygge eventuelle skadelige miljø- og helseeffekter som kan oppstå når produktet kastes som vanlig avfall. Kontakt lokale myndigheter, renovasjonsetaten eller butikken der du kjøpte varen for ytterligere opplysninger.



$L_{pA}$  = Den A-vägda ljudtrycksnivån vid 10 m<sup>2</sup> Sabin  
Äänenpainetaso 10 m<sup>2</sup> Sabin  
Den A-vegde lydtrykknivå ved 10 m<sup>2</sup> Sabin  
Den A-vegtor lydtryksniveau ved 10 m<sup>2</sup> Sabin

$L_{WA}$  = Den A-vägda ljudeffektnivån relativt 1 pW  
Äänen suhteellinen tehotaso 1 pW  
Den A-vegde lydeffektnivå relativt 1 pW  
Den A-vegtor lydeffektniveau relativt 1 pW

Fig. 15











