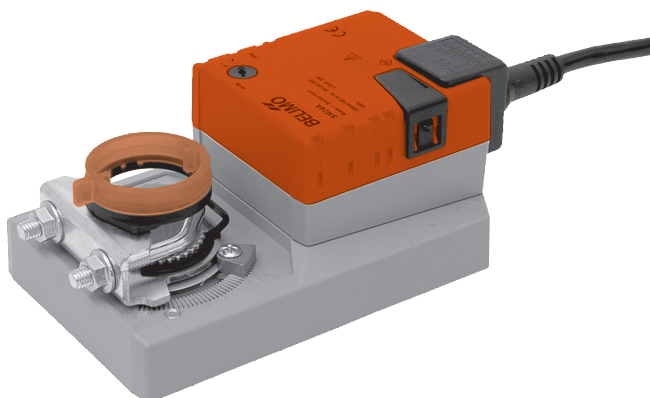


Spjeldmotor til bruk på spjeld i lufttekniske anlegg i yrkesbygg eller boliginstallasjoner.

- For spjeldstørrelse opptil 4 m²
- Dreiemoment: 20 Nm
- Arbeidsspenning AC 100 ... 240 V
- Styring: Av-På eller 3-punkt



SM230A

Tekniske data

Elektriske data	Arbeidsspenning	AC 100 ... 240 V, 50/60 Hz	
	Nom. spenningsområde	AC 85 ... 265 V	
	Effektforbruk	I Drift	2.5 @ nominelt dreiemoment
		Stillstand	0.6 W
	For kabeldim.	6 VA	
	Tilkobling	Kabel 1 m, 3 x 0.75 mm ²	
Funksjonsdata	Dreiemoment (nominell)	Min. 20 Nm @ nominell spenning	
	Rotasjonsretning	Valgfri med bryter 0 ↺ eller 1 ↻	
	Håndstyring	Trykknapp, selvutløsende	
	Dreievinkel	Max. 95°↔, til begge sider ved hjelp av mekaniske stoppere	
	Gangtid	150 s	
	Lydnivå	Max. 45 dB (A)	
	Stillingsindikasjon	Mekanisk	
Sikkerhet	Beskyttelsesklasse	II	
	Beskyttelsesgrad	IP54 - uavhengig av montering	
	EMC	CE etter 89/336/EEC	
	LV direktiv	CE etter 73/23/EEC	
	Operasjonsmodus	Type 1 (EN 60730-1)	
	Omgivelsestemperatur	-30 ... +50°C	
	Lagringstemperatur	-40 ... +80°C	
	Omgivelsesfuktighet	95% r.H., ikke kondenserende (EN 60730-1)	
	Vedlikehold	Vedlikeholdsfri	
Dimensjoner/Vekt	Dimensjoner	Se dimensjoner (side 2)	
	Vekt	1050g	

Sikkerhet



- Motoren må ikke brukes utenfor angitte bruksområder nevnt ovenfor. Må ikke brukes i fly.
- Advarsel: 230 V !
- Motoren skal kun åpnes hos produsent. Den inneholder ingen deler som kan skiftes eller repareres av brukeren.
- Kabelen må ikke fjernes fra motoren.
- Ved beregning av nødvendig moment, må det tas hensyn til tekniske spesifikasjoner oppgitt av spjeldprodusent (tverrsnitt, konstruksjon og installasjon), samt lufttekniske forhold.
- Det anbefales ikke å bruke skruer istedenfor vedlagte festelist.
- Motoren inneholder elektriske komponenter og må derfor ikke kastes sammen med vanlig husholdningsavfall. Sorteres etter gjeldende lokale regler for behandling av spesialavfall/elektriske komponenter.



Produkt egenskaper

Enkel direkte montering	Enkel direkte montering på spjeldakslingen med universalklemmen. Benytt vedlagt festelist for å forhindre at motoren dreier. Det anbefales ikke å bruke skruer istedenfor vedlagt festelist.
Manuell betjening	Manuell betjening via en fjærbelastet trykknapp (når knappen holdes nede, er giret koblet ut slik at motor m/spjeld fritt kan dreies).
Justerbar dreievinkel	Justerbar dreievinkel ved hjelp av mekaniske stoppere.
Pålitelig funksjon	Motoren er beskyttet mot overbelastning, trenger ingen endebryter og stopper automatisk ved endestopperen.

Tilbehør

	Beskrivelse	Data blad
Elektrisk tilbehør	Endebryter S..A, med 1 eller 2 x EPU	T2 - S..A
	Tilbakeføringspotensiometer P..A, med 140, 500, 1 000, 2 800 eller 5 000 Ω	T2 - P..A
Generelt montasjetilbehør	Diverse tilbehør (akselklemme, aksselforlenger etc.)	T2 - Z..

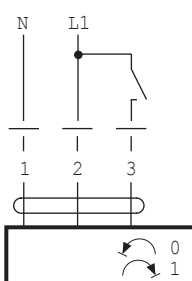
Eletrisk Installasjon

Koblingsskjema

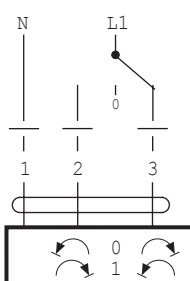
Merk:

- Advarsel: 230 V !
- Paralleldrift av flere motorer er mulig - vær obs på effektdata.


Av-På



3-Punkt

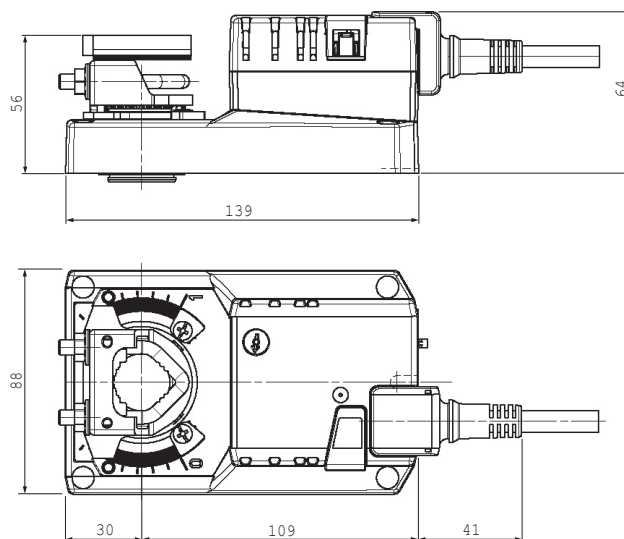



Dreievinkel



Dimensjoner [mm]

Dimensjoner



Spjeld aksel	Lengde	
Akselklemme over	min. 42	10 ... 20 (26.7)
Akselklemme under	min. 20	10 ... 20