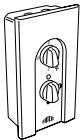
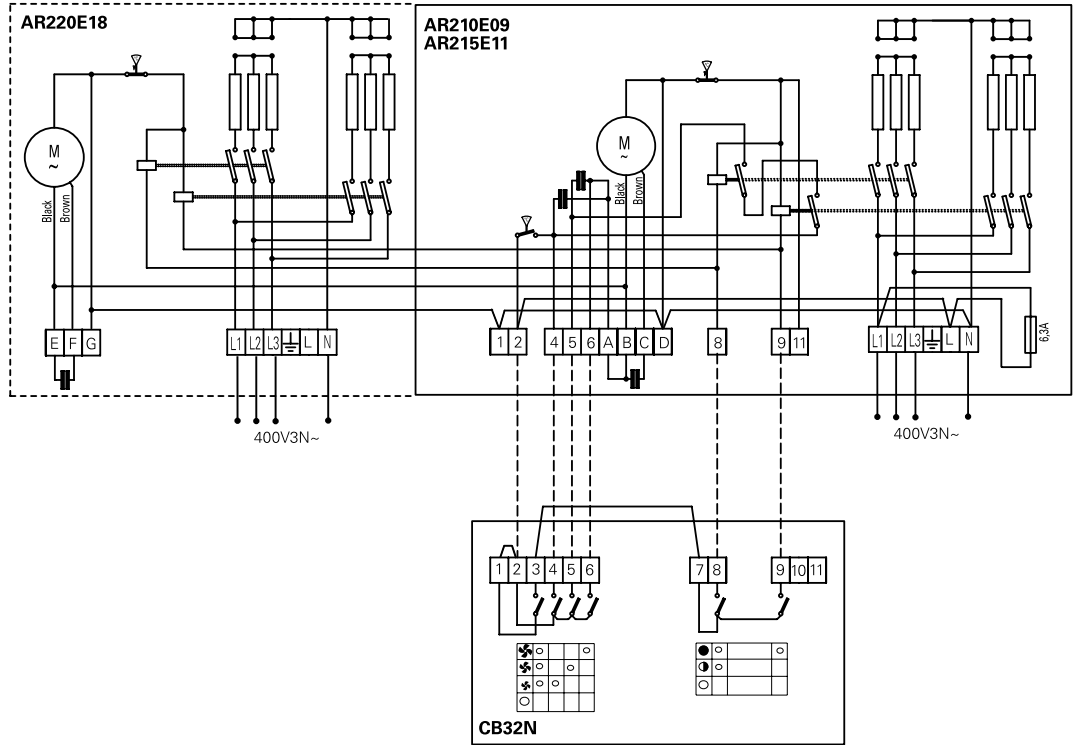


AR200

Schaltbilder

Regleroptionen für elektrisch beheizte Geräte

Internes Schaltbild



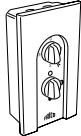
CB32N, Regler

Schaltbilder


Regleroptionen für elektrisch beheizte Geräte

Stufe 1

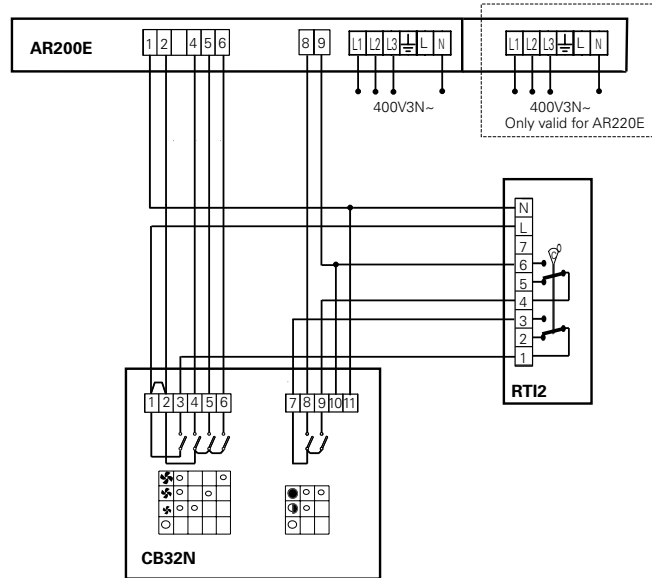
CK01E



CB32N, Regler



RTI2,
elektronischer 2-Stufen-
Thermostat



Stufe 2

CK02E



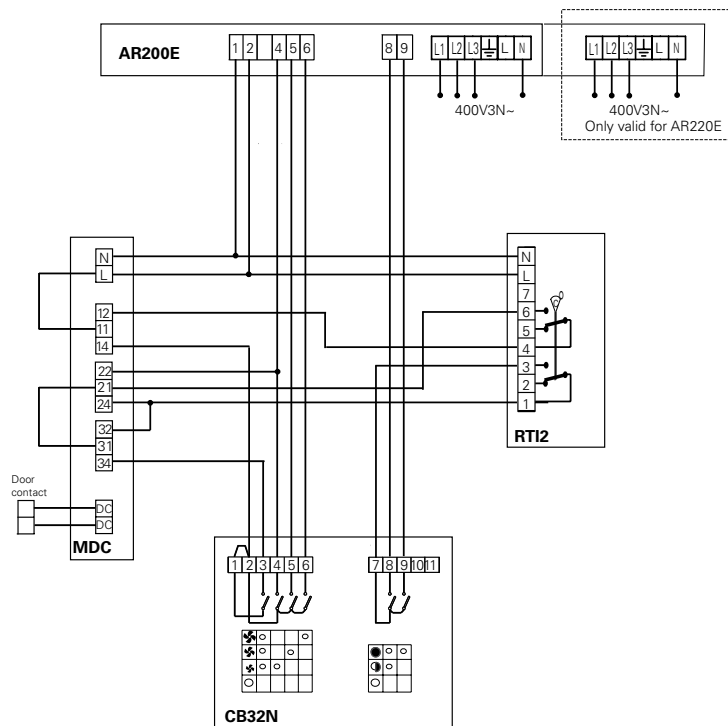
CB32N, Regler



RTI2,
elektronischer 2-Stufen-
Thermostat



MDC, magnetischer
Türkontakt mit
Einschaltverzögerung

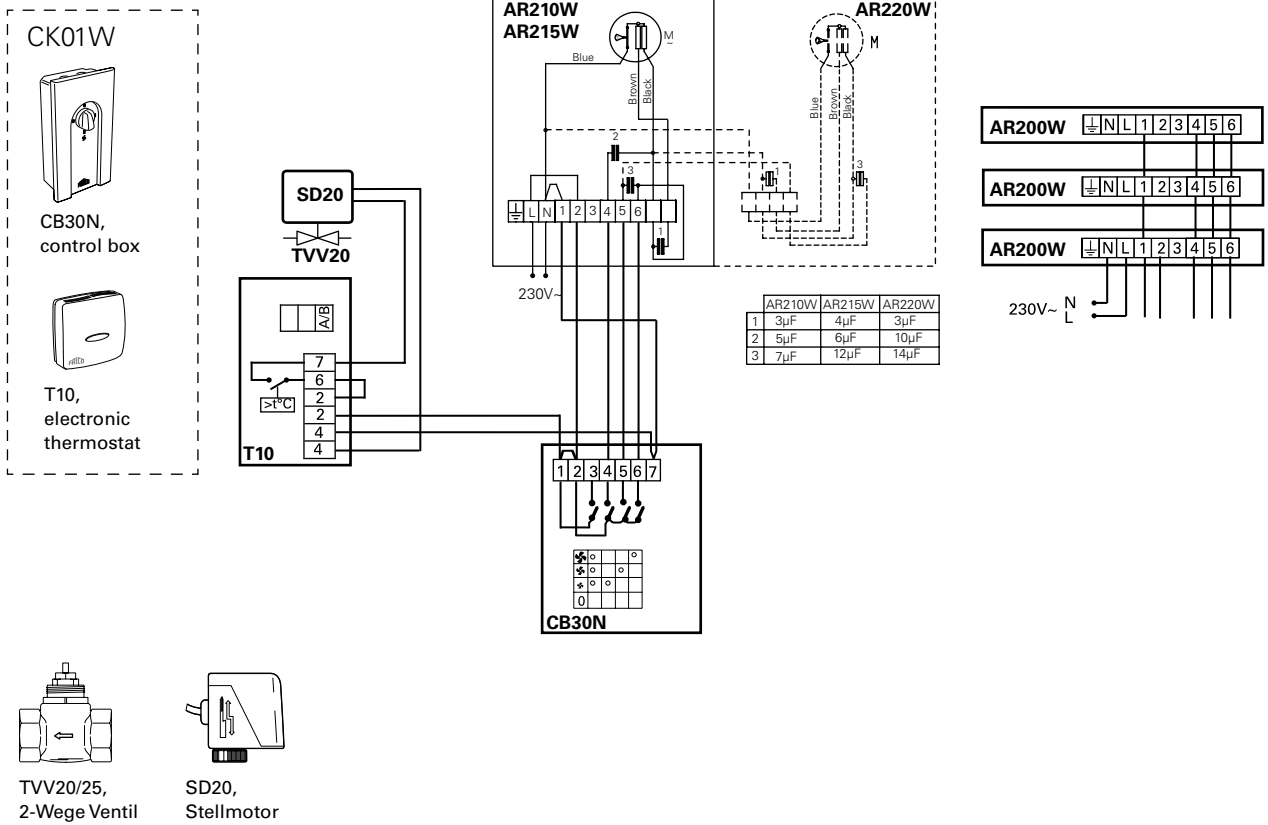


AR200

Schaltbilder

Regleroptionen für mit Wasser beheizte Geräte

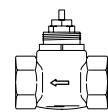
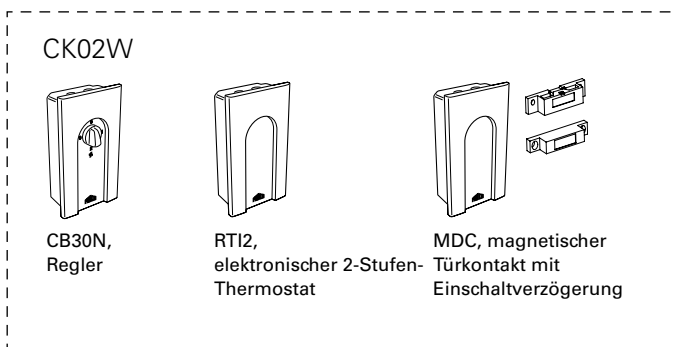
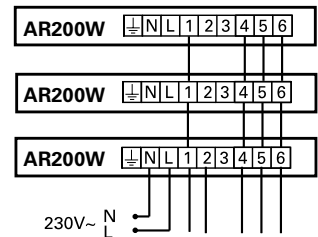
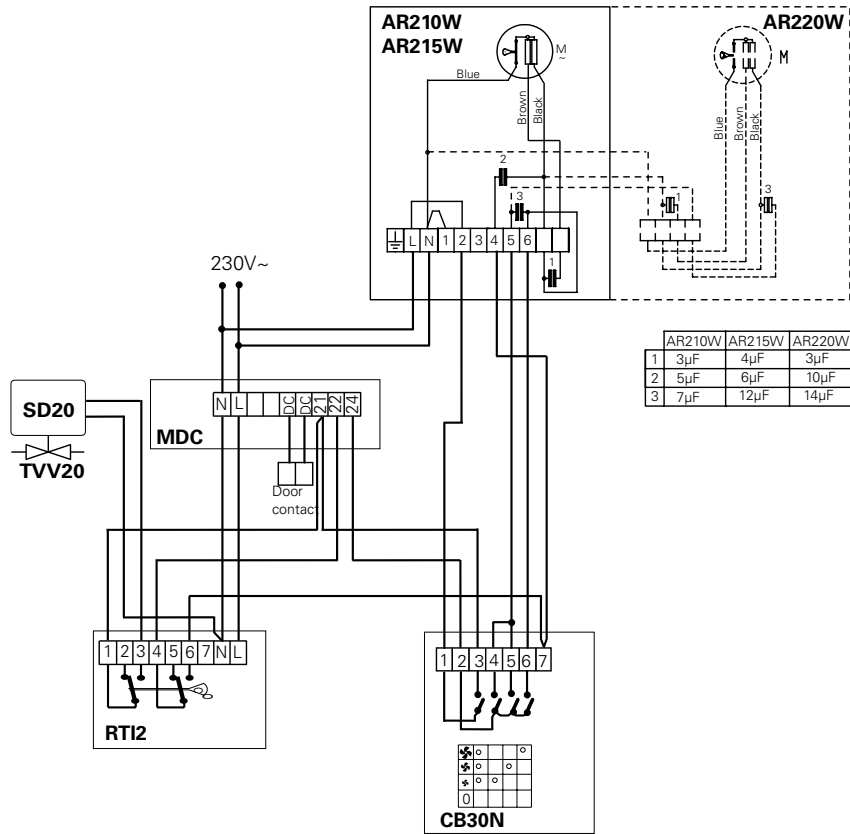
Stufe 1



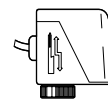
Schaltbilder

Regleroptionen für mit Wasser beheizte Geräte

Stufe 2



TVV20/25,
2-Wege Ventil



SD20,
Stellmotor