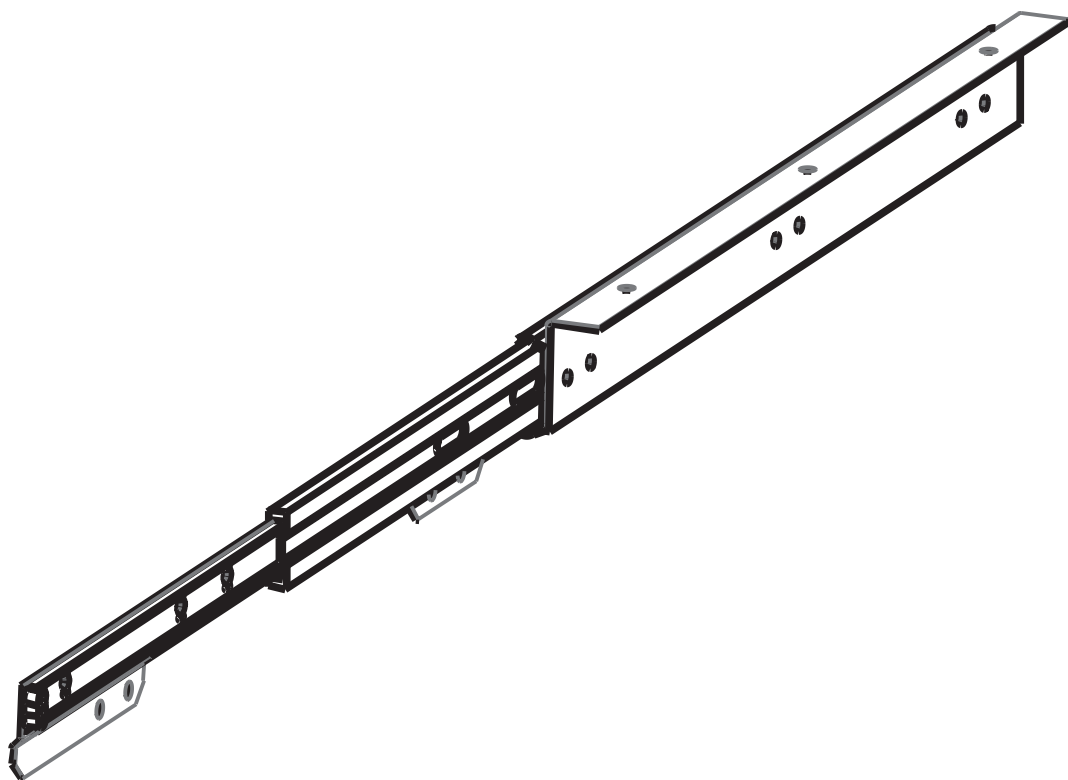


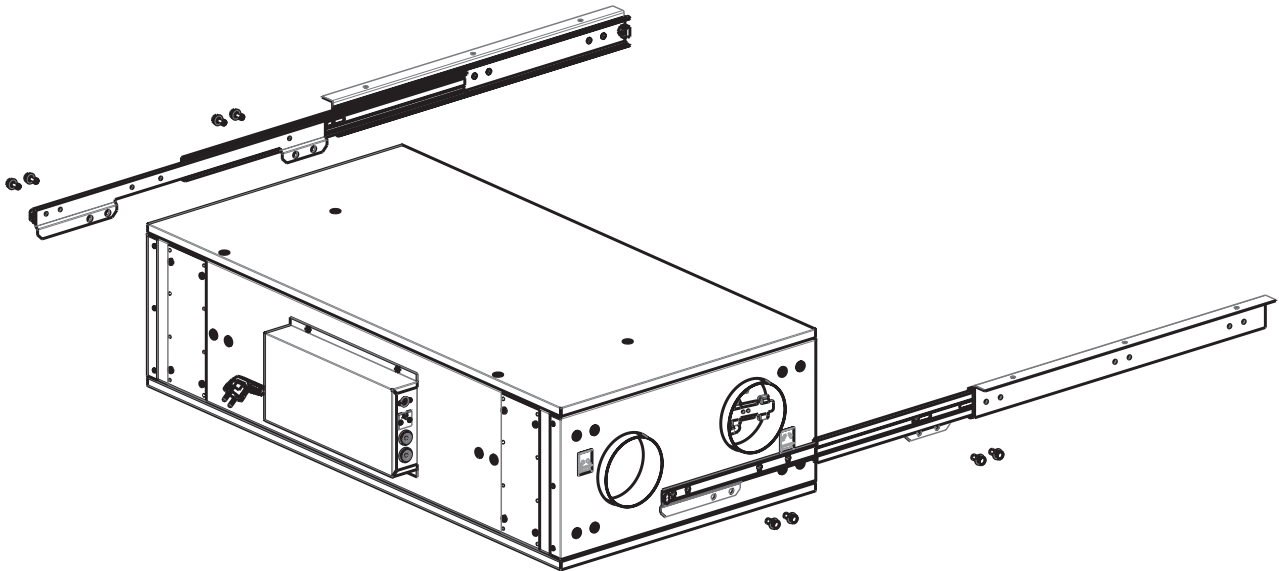
# Kortfattad instruktion för teleskopfäste till SAVE VSR 150

Quick start guide telescopic suspension SAVE VSR 150





## Montering skenor | Installing the telescopic suspensions



### Leveransen inkluderar:

- 2 skenor (enligt bild)
- 8 skruvar (enligt bild)

### Included in delivery:

- 2 splints (as shown)
- 8 screws (as shown)

### Ljudisolering:

För att reducera uppkomst av oönskat ljud rekommenderar vi ljudavskiljande installation av utrustningen enligt följande:

Upphängningsskenorna förses med dämpare som avskiljare mellan tak och skenor. Dessutom fylls skarvarna mellan tak och utrustningens ovansida samt mellan utrustningens undersida och utvändig beklädnad med ljudabsorberande material.

Den ljudabsorberande effekten kan förstärkas genom att man dessutom isolerar hela beklädnaden på motsvarande sätt.

### Soundproofing:

To reduce unwanted noise generation, we recommend a sound-insulated installation of the unit according to the following pattern:

the splints of the suspension should be provided for sound-insulated mounting with buffers as separation between raw ceiling and splint. In addition, fill the joints between raw ceiling and top of the unit and between bottom side of the unit and the panel with sound-absorbing material.

The sound-absorbing effect can be increased by additionally providing the entire panel with appropriate padding.

### Generell information:

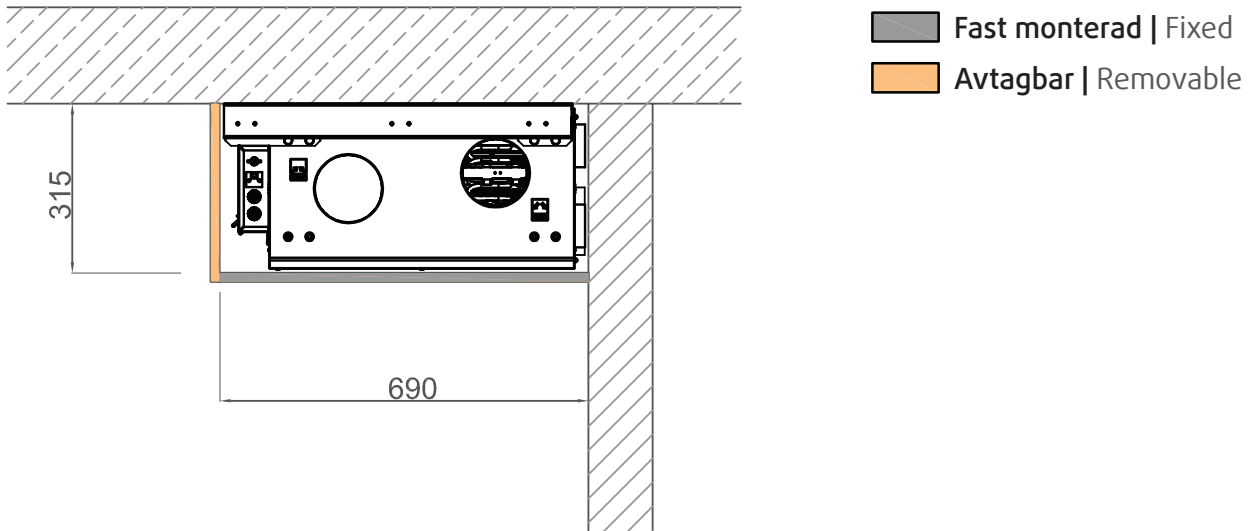
- Installation av utrustningen är endast möjlig med elskåpet mot framsidan
- Inspektionsluckan är säkrad med gångjärn för att inte falla ned

### General notes:

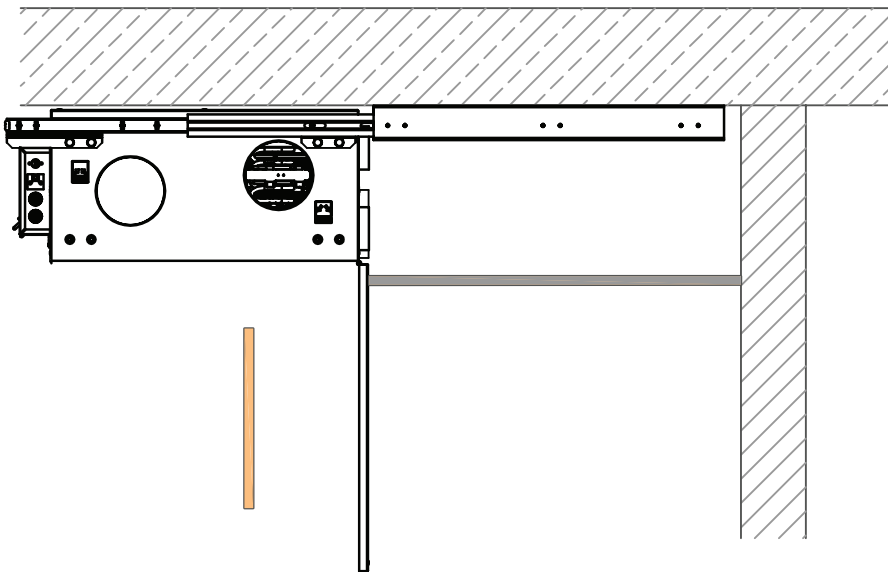
- Installation of the unit is only possible with electrical box forward.
- The inspection door is secured by hinges to prevent it from falling.

## Sektionsritning | Sectional drawings

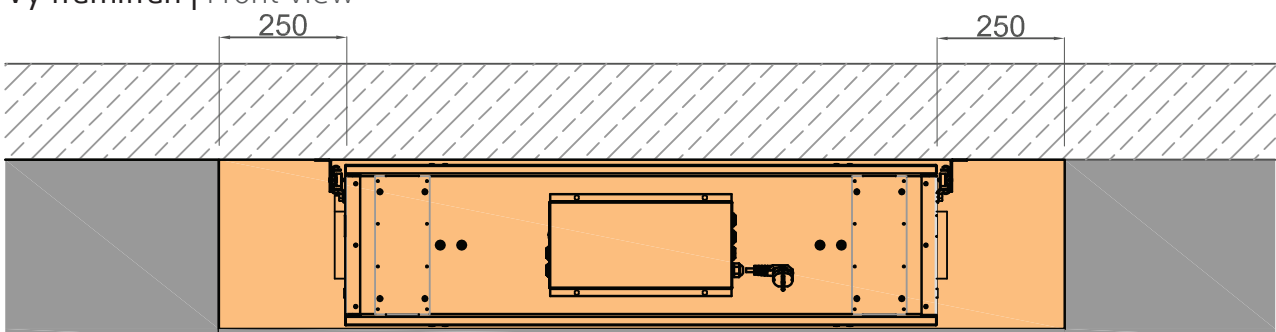
### Sektion | Section



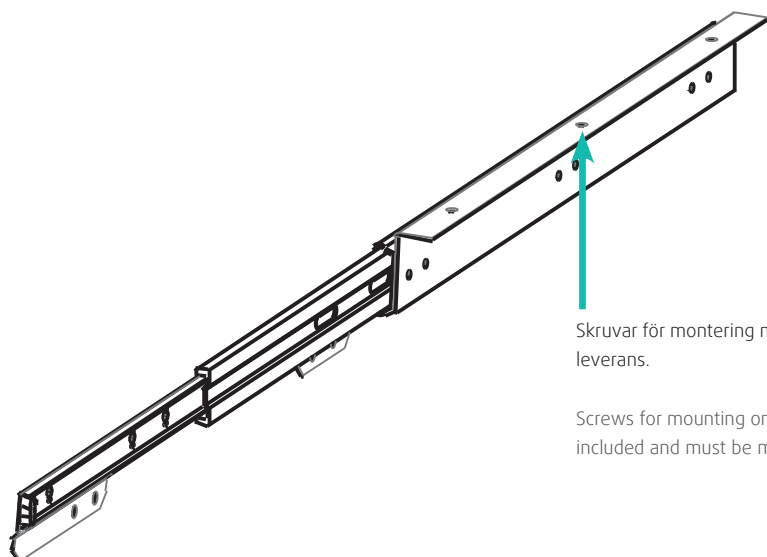
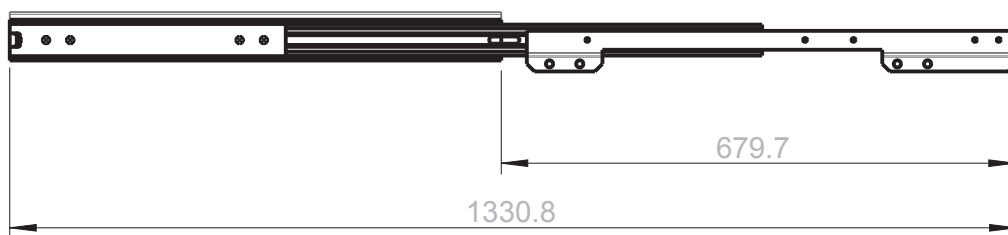
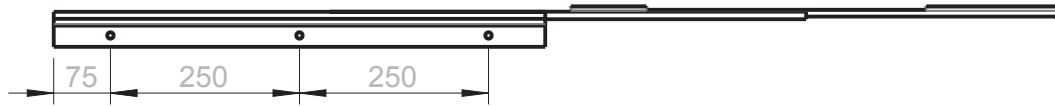
### Sektion - Aggregatet utdraget | Section - pulled out unit



### Vy framifrån | Front view



## Mått | Dimension

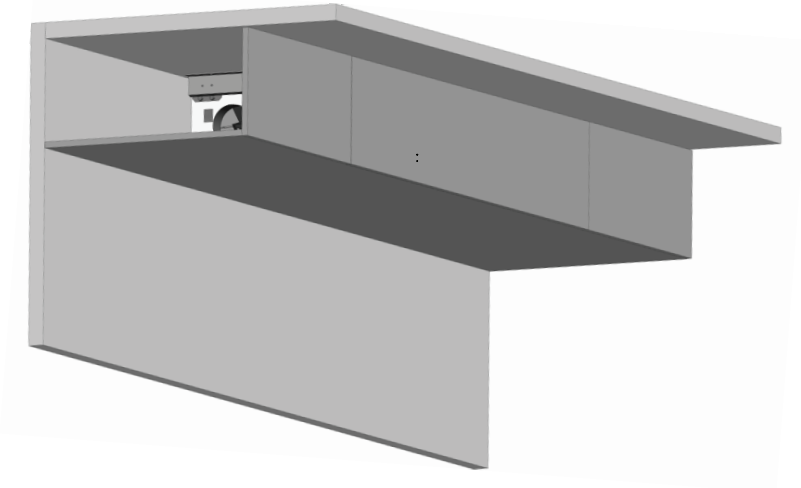


Skrubar för montering mot tak ingår inte i leverans.

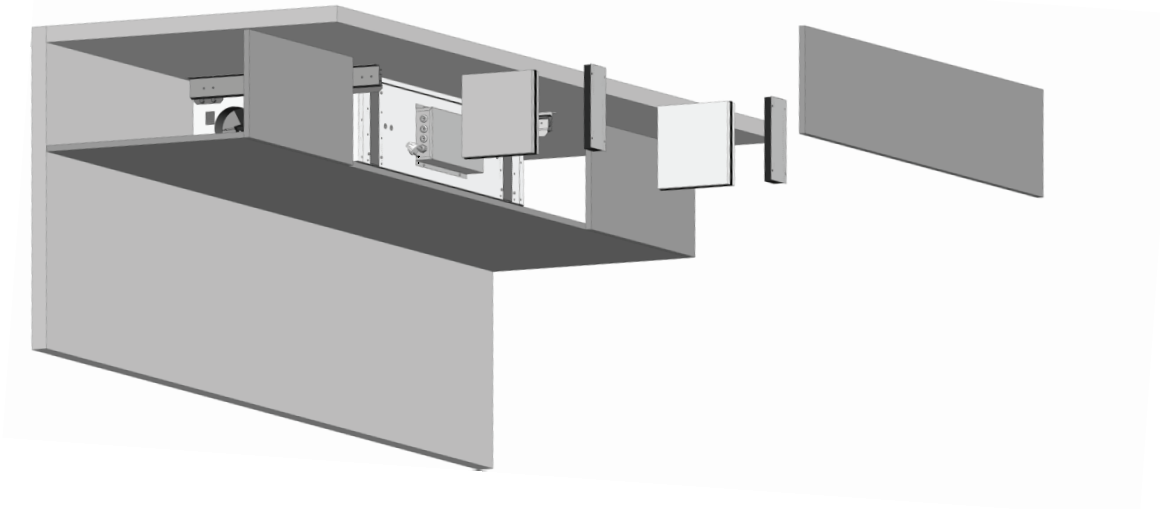
Screws for mounting on the ceiling are not included and must be mounted on site.

## Exempel på dold inbyggnad i kök | Example of installation in kitchen

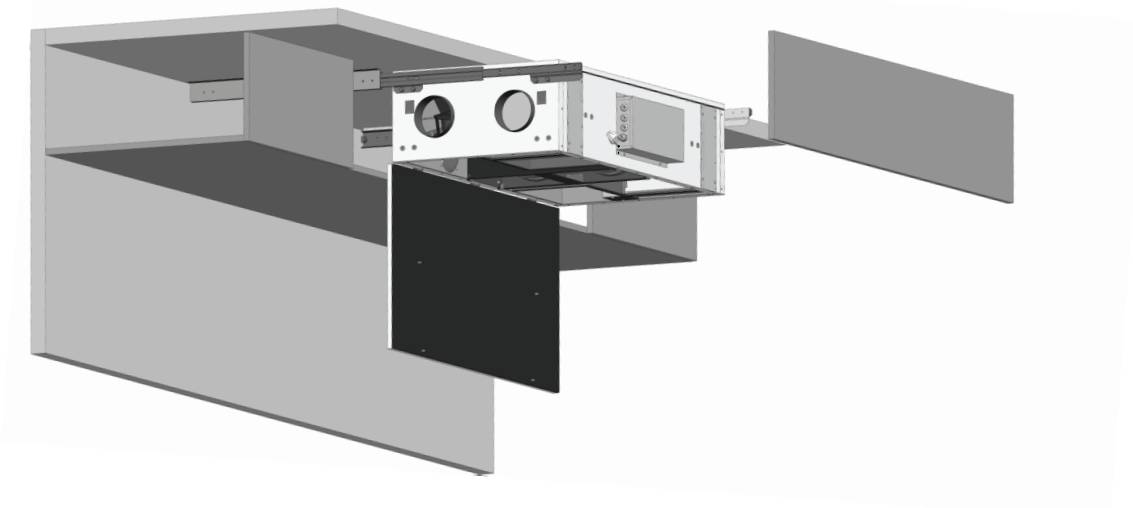
Vy med sluten frontpanel | View with closed front panel



Detaljbild inklusive filter | View of the individual parts, including the filter



Utrustning utdragen, inspektionslucka öppen | Pulled out unit, inspection door open





Systemair AB förbehåller sig rätten till ändringar och förbättringar av innehållet i denna instruktion utan föregående meddelande.

Systemair AB reserves the right to make changes and corrections in the content of this manual, without prior notification.