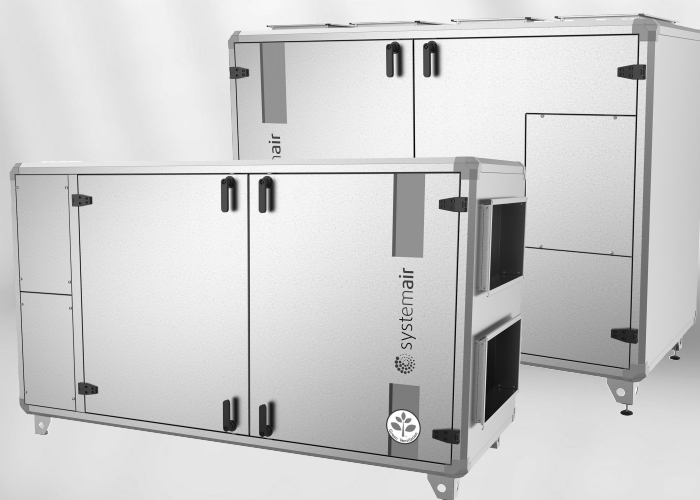


# Vorerhitzer Topvex-Gegenstromgeräte

Installationsanleitung

DE

Aus dem Englischen übersetztes Dokument | 1343512 - A003





# Inhaltsverzeichnis

1	Warnhinweise .....	1
2	Allgemeines .....	1
3	Installation .....	1
3.1	Außenluftsensor .....	1
3.2	Schaltplan .....	2
3.3	Corrigo .....	3



## 1 Warnhinweise



### Gefahr

- Achten Sie darauf, dass die Netzstromversorgung des Geräts getrennt ist, bevor Sie Wartungsarbeiten oder elektrische Arbeiten ausführen!
- Alle elektrischen Anschlüsse müssen durch einen autorisierten Installateur und in Übereinstimmung mit den lokalen Vorschriften und Bestimmungen vorgenommen werden.

## 2 Allgemeines

Ein Vorerhitzer ist als Zubehör für Systemair Topvex-Geräte mit Gegenstromwärmetauscher erhältlich. Ein Vorerhitzer kann im Außenluftkanal installiert werden, um eine Vereisung im Wärmetauscher zu verhindern.

Das Set enthält 1 Erweiterungsmodul, 1 Vorerhitzer, 1 Außenluftsensor und 1 Anleitung.

## 3 Installation

### 3.1 Außenluftsensor

Montieren Sie den beiliegenden Außenluftsensor am Außenluftkanal (OS in Abbildung 1) vor dem Vorerhitzer und weisen sie ihn in CorriGo als Außenluftsensor zu (siehe Kapitel 3.3). Konfigurieren Sie den vorher installierten Außenluftsensor im Gerät als Temp Zusatzreg.

Ersetzen Sie das vorhandene OS-Schild im Lüftungsgerät durch das neue EUT-Schild. Bringen Sie das neue OS-Schild neben dem hinzugefügten Außenluftsensor an.

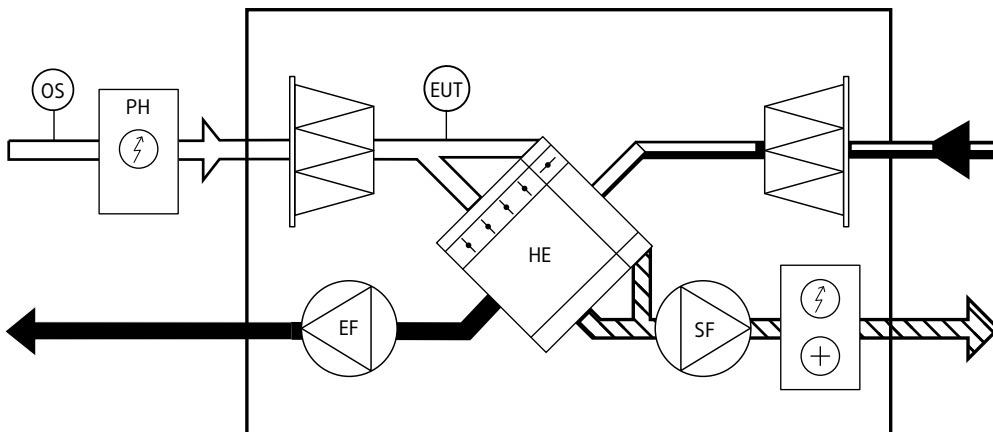


Bild 1

	Außenluft
	Zuluft
	Abluft
	Fortluft
OS	Außenluftsensor
PH	Vorerhitzer
EUT	Temp Zusatzreg
EF	Abluftventilator
SF	Zuluftventilator
HE	Wärmetauscher

### 3.2 Schaltplan

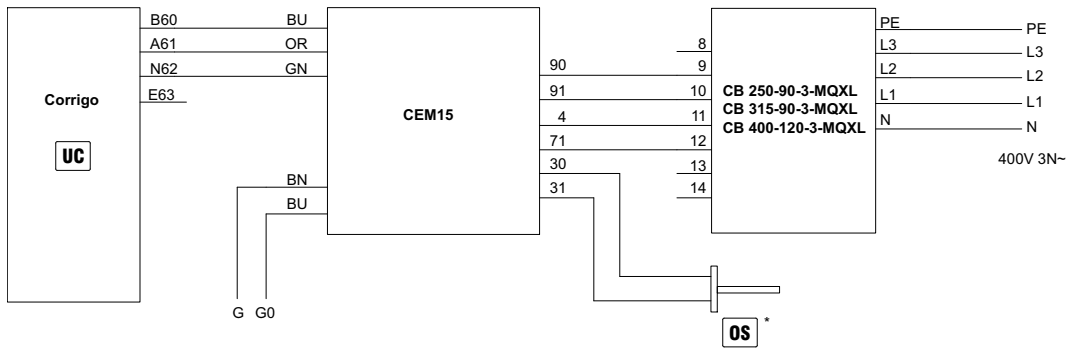


Bild 2 Verdrahtung CB-CEM15

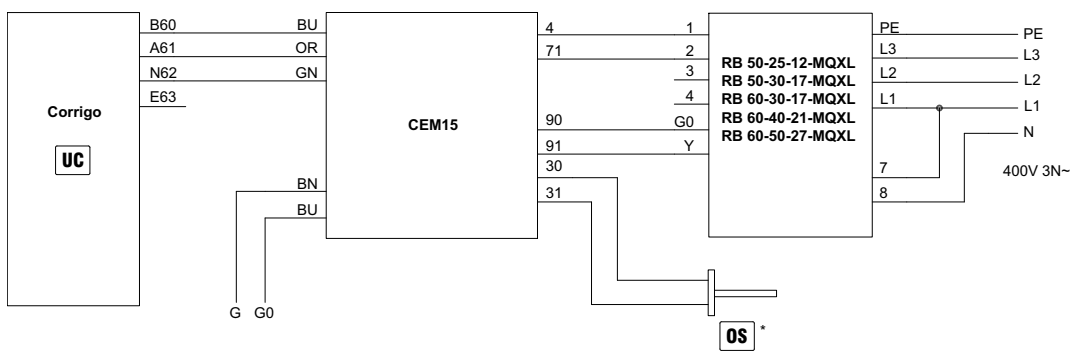


Bild 3 Verdrahtung RB-CEM15

\* Siehe Kapitel 3.1

BU	Blau
ODER	Orange
GN	Grün
BN	Braun

### 3.3 Corrigo

Funktion über Erweiterungseinheit

Melden Sie sich Administrator-Zugriffsrechten in Corrigo an.

Hauptmenüpunkt	Untermenüpunkt 1	Untermenüpunkt 2	Erklärungen
→ Zugriffsrechte	→ Einloggen	Einloggen Code eingeben xxxx Ggw Bedienebene: Keine	<b>Melden Sie sich</b> auf der Service-Ebene an, indem Sie einen 4-stelligen Code eingeben. Nach dem Erreichen der gewünschten Ebene kehren Sie mit dem LINKS-Pfeil (zweimal drücken) auf der Bedieneinheit wieder zurück. Der werkseitige Standardcode zum Aufrufen der Service-Ebene lautet 2222. Zurück zur Anwender-Ebene: 1111. Codeeingabe für Admin-Ebene: 3333.
→Konfiguration	→Kommunikation	Kommunikation- sport2 Erw und ext Display	→Corrigo E15
	→Eingang/Ausgang	→AI	AI3: Temp Zusatzregler Rohwert: NaN Fühlerkorr:0,0°C
		→AI expl	AI1 Expl: Sign: Außentemp Rohwert: 0,0 Fühlerkorr:0,0°C
		→DI exp 1	DI1 Expl: NO/NC: NC-Signal: Ext Alarm1 Status:Aus Überh. Vorerhitzer erscheint bei aktivem Alarm auf dem Display.
		→AO expl	AO1 Expl: Sign:Zusatzregler Auto Wert:0,0 V Steuersignal für Erhitzer 0-10 V
		→DO expl	DO1 Expl: Sign:Akt ZusRegl Auto Status:Aus Aktiviert während Enteisungssequenz.
	→Zusatzregler	Modus Zusatzregler Ausführen bei Enteisung	Aktiviert während Enteisungssequenz. <b>Siehe Beispiel 1.</b>
		Modus Zusatzregler Bei laufender Anlage ausführen	Bei Normalbetrieb aktiviert. <b>Siehe Beispiel 2.</b>  Option: Bei laufender Anlage ausführen verhindert eine Enteisung, wenn ein unausgeglichener Luftstrom nicht zulässig ist.
		Regelmodus Zusatzregler Heizen	

Hauptmenüpunkt	Untermenüpunkt 1	Untermenüpunkt 2	Erklärungen
→Einstellungen	→Regl Zusatzregler	Regl Zusatzregler P-Band: 33,0 °C I-Zeit: 100,0 s	Stellen Sie P-Band und I-Zeit für „Regl Zusatzregler“ ein.
→Temperatur	Zusatzregler Ist: NaN °C Soll: 18,0 °C		Vorerhitzertemperatur einstellen

**Beispiel 1:** Ausführen bei Enteisung. Wenn der Vorerhitzer verwendet wird, um die gewünschte Zulufttemperatur aufrechtzuerhalten.

Beispiel: Die gewünschte Zulufttemperatur beträgt +20°C, die Außenluft liegt bei -4°C und der Erhitzer schafft eine Temperaturdifferenz von 10 K. Dies ist ausreichend beim Normalbetrieb dieser Geräte. Bei einer Bypass-Enteisung beträgt die benötigte Temperaturdifferenz des Erhitzers jedoch 24 K. Daraus resultiert eine Differenz von 14 K.

In diesem Beispiel muss der Sollwert für den Vorerhitzer +10°C betragen. Der Sollwert muss entsprechend der Heizleistung und dem Luftstrom festgelegt werden.

**Beispiel 2:** Bei laufender Einheit ausführen. In diesem Fall wird ein Sollwert von 0°C benötigt.

Der Vorerhitzer ist beim Normalbetrieb unter 0°C aktiv. Um diese Option verwenden zu können, muss die Konfiguration geändert werden.

Es wird derselbe Zusatzsensor wie oben verwendet.

Die Option kann ebenfalls für eine Anlage in einer sehr kalten Umgebung verwendet werden, wenn die Heizleistung nicht ausreicht. Zum Beispiel bei -30°C. Der Sollwert richtet sich nach der Heizleistung und dem Luftstrom. In diesem Fall kann der Sollwert z.B. -18°C betragen.







Systemair Sverige AB  
Industrivägen 3  
SE-739 30 Skinnskatteberg, Sweden

Phone +46 222 440 00  
Fax +46 222 440 99

[www.systemair.com](http://www.systemair.com)