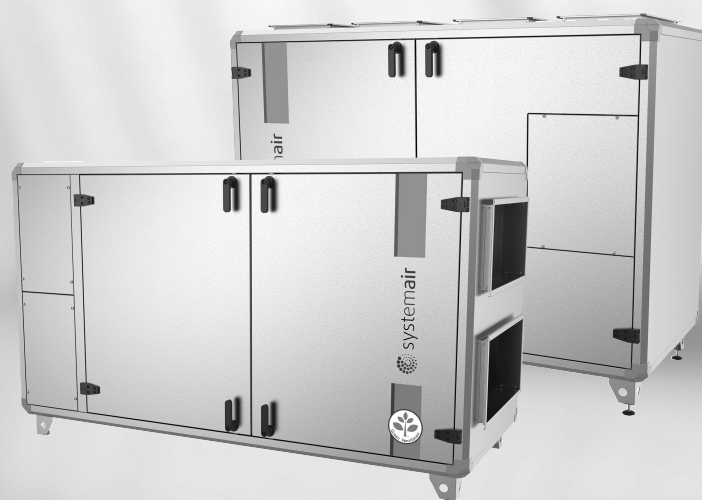


Förvärmningsbatteri Topvex motströmsaggregat

Installationsinstruktion

SE

Dokument översatt från engelska | 1343511 · A003



Innehåll

1	Varning.....	1
2	Allmänt.....	1
3	Installation.....	1
3.1	Uteluftsgivare.....	1
3.2	Kopplingschema	2
3.3	Corrigo.....	3

1 Varning



Fara

- Säkerställ att spänningsmatningen är bruten före underhållsarbete och elarbete.
- Elektriska anslutningar får endast utföras av behörig personal och i enlighet med gällande krav och föreskrifter.

2 Allmänt

Ett förvärmningsbatteri finns som tillbehör för Systemairs Topvex-aggregat med motströmsvärmväxlare. Förvärmningsbatteriet kan installeras i uteluftskanalen för att motverka isbildning i värmväxlaren.

En sats innehåller följande: 1 expansionsmodul, 1 förvärmningsbatteri, 1 uteluftsgivare och 1 instruktion.

3 Installation

3.1 Uteluftsgivare

Montera medföljande uteluftsgivare i uteluftskanalen (OS i figur 1) före förvärmningsbatteriet och tilldela den som uteluftsgivare i Corrigo (se kapitel 3.3). Konfigurera uteluftsgivaren som finns installerad i aggregatet till *Extra regul temp.*

Byt ut befintlig OS-skylt inuti luftbehandlingsaggregatet mot en ny EUT-skylt. Sätt den nya OS-skylden bredvid den installerade utegivaren.

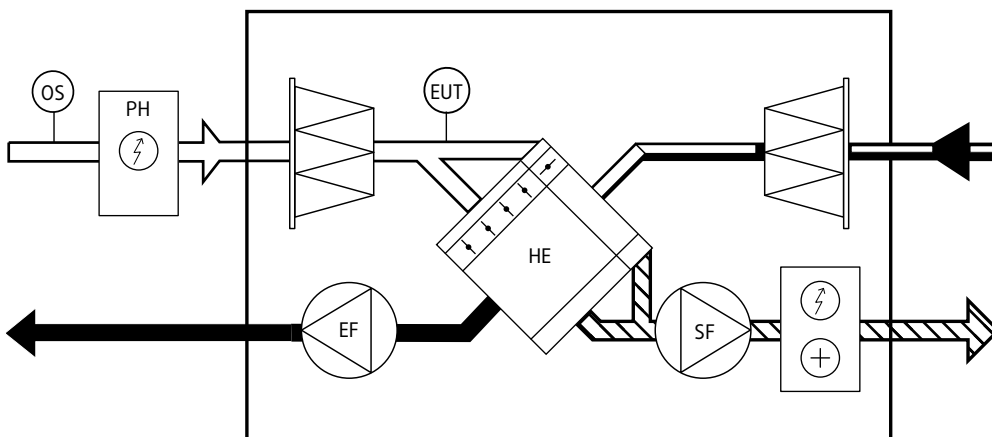


Fig. 1

	Uteluft
	Tilluft
	Frånluft
	Avluft
OS	Uteluftsgivare
PH	Förvärmningsbatteri
EUT	Extra regul temp
EF	Frånluftsfläkt
SF	Tilluftsfläkt
HE	Värmväxlare

3.2 Kopplingschema

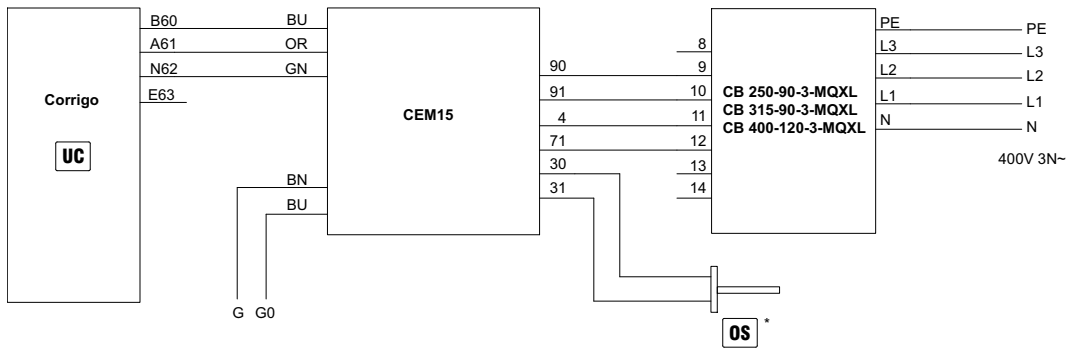


Fig. 2 Kabeldragning CB-CEM15

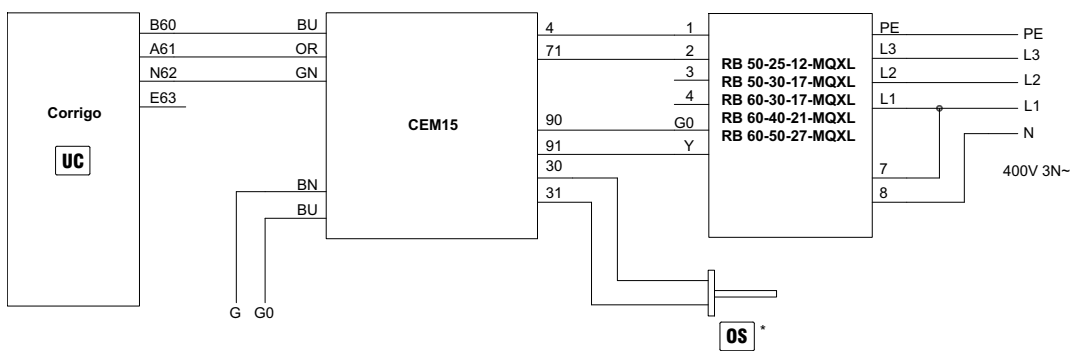


Fig. 3 Kabeldragning RB-CEM15

*Se kapitel 3.1

BU	Blå
OR	Orange
GN	Grön
BN	Brun

3.3 Corrigo

Funktion via expansionsenhet.

Logga in på Corrigo med administratörsbehörighet.

Alternativ på huvudmenyn	Undermeny 1	Undermeny 2	Förklaring
→ Behörighet	→ Logga in	Logga in Ange lösenord xxxx Nuvarande nivå: Ingen	Logga in på servicenivå med en fyrsiffrig kod. När den önskade nivån har nåtts, kan den tidigare nivån nås med vänsterpil (tryck två gånger) på apparatskåpet. Den fabriksinställda koden för servicenivå är 2222. Gå tillbaka till operatörsnivå: 1111. Kod för nivå Admin: 3333.
→Konfigurering	→Kommunikation	Funktion port2 Exp och ext display	→Corrigo E15
	→Ingång/utgång	→AI	AI3: Extra regul tem Råvärde: NaN Kompensering:0,0 °C
		→AI expl	AI1 Expl: Sign: Utetemp Råvärde: 0,0 Kompensering:0,0 °C
		→DI exp 1	DI1 Expl: NO/NC: NC-signal: Extra larm1 Status:Av Överhettning förvärmningsbatteri visas i displayen när larmet är aktivt.
		→AO expl	AO1 Expl: Sign:Extra regulator Auto Värde:0,0 V Styrsignal för värmare 0-10 V
		→DO expl	DO1 Expl: Sign:Extra regul Auto Status:Av Aktiverat under avfrostningssekvens.
	→Extra regulator	Driftläge extra regulator På vid avfrostning	Aktiverat under avfrostningssekvens. Se exempel 1.
		Läge extra regulator Kör om aggregatet är i drift	Aktiverad under normal drift. Se exempel 2. Tillval: Kör om aggregatet är i drift utförs för att undvika avfrostning om obalans i luftflödet inte är tillåtet.
		Regulatorfunktion extra regulator Värme	

Alternativ på huvudmenyn	Undermeny 1	Undermeny 2	Förklaring
→Inställningar	→Extra regulator	Extra regulator P-band: 33,0 °C I-tid: 100,0 s	Ställ in P-band och I-tid för extra regulator.
→Temperatur	Extra regulator Faktisk: NaN °C Börv: 18,0 °C		Ställ in temperatur för förvärmningsbatteri

Exempel 1: Kör vid avfrostning. Om förvärmningsbatteri används för att upprätthålla tilluftstemperaturen på önskad nivå.

Till exempel: Önskad tilluftstemperatur är 20 °C, uteluften är -4 °C och värmaren har en kapacitet att höja temperaturen med 10 °C. Detta är tillräckligt under normal drift för dessa aggregat, men vid avfrostning med förbikoppling behöver värmaren ha en kapacitet att höja temperaturen med 24 °C. Det betyder att det saknas kapacitet att höja temperaturen med ytterligare 14 °C.

I detta exempel måste börvärde för förvärmningsbatteriet vara 10 °C. Börvärdet ska väljas med hänsyn till värmeeffekt och luftflöde.

Exempel 2: Kör om aggregatet är i drift. I detta fall måste börvärdet vara 0 °C.

Förvärmningsbatteriet är aktivt under 0 °C vid normal drift. För att du ska kunna använda detta tillval måste konfigurationen ändras.

Samma extragivare som ovan används.

Den kan också användas för ett aggregat i mycket kall miljö när värmeeffekten inte är tillräcklig. Till exempel -30 °C. Börvärde varierar beroende på värmeeffekt och luftflöde. I detta fall kan börvärde vara till exempel -18 °C.



Systemair Sverige AB
Industrivägen 3
SE-739 30 Skinnkatteberg, Sweden

Tel 0222 440 00
Fax 0222 440 99

www.systemair.com