



## Infrarotstrahler CIR

Unauffälliges Design und diskreter Betrieb in vielen Anwendungsbereichen

Der CIR-Strahler bietet das ganze Jahr über Komfort für Terrassen, Balkone und Freiluftrestaurants. Diese Wärmestrahler benötigen keinen Wetterschutz (5 Jahre Garantie gegen Korrosion).

Mit seinem schlanken Design und dem leisen, unauffälligen Betrieb sowie seinem geringen Platzbedarf wirkt der CIR-Strahler äußerst diskret.

- Der Infrarotstrahler CIR ist in zwei Ausführungen lieferbar:
  - CIR100, mit Leistungen von 500 bis 2000 W.
  - CIR200, mit derselben Leistung und eingebautem Schalter.
  - CIRC, mit 1000 W Leistung, 1,8 m Kabel und Stecker.
- Reflektoren aus hochglanzpoliertem Aluminium mit maximaler Korrosionsbeständigkeit. Graue Anschlusskästen aus wärme- und witterungsbeständigem Polycarbonat.
- Verstellbare Montagekonsolen für eine einfache Wand- oder Deckenmontage.
- Gehäuse aus weiß lackiertem Aluminiumzinkblech Farbe: RAL 9002, NCS 1502-Y. Schutzgitter aus rostfreiem.

### Infrarotstrahler CIR ohne Einbauswitcher (IP24)

Typ	Heizleistung [W]	Spannung [V]	Stromstärke [A]	Max. Element- temperatur [°C]	Abmessungen LxHxT [mm]	Gewicht [kg]
CIR10521	500	230V~	2,2	750	710x44x94	1,5
CIR11021	1000	230V~	4,3	750	1250x44x94	2,2
CIR11031	1000	400V2~	2,5	750	1250x44x94	2,2
CIR11521	1500	230V~	6,5	750	1755x44x94	3,0
CIR11531	1500	400V2~	3,8	750	1755x44x94	3,0
CIR12021	2000	230V~	8,7	750	2180x44x94	3,7
CIR12031	2000	400V2~	5,0	750	2180x44x94	3,7

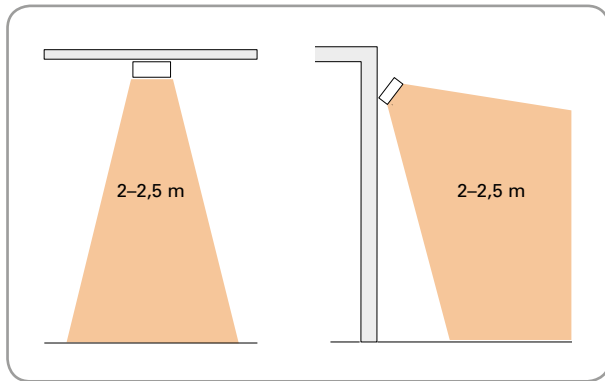
### Infrarotstrahler CIR mit Einbauswitcher (IP24)

Typ	Heizleistung [W]	Spannung [V]	Stromstärke [A]	Max. Element- temperatur [°C]	Abmessungen LxHxT [mm]	Gewicht [kg]
CIR20521	500	230V~	2,2	750	710x44x94	1,5
CIR21021	1000	230V~	4,3	750	1250x44x94	2,2
CIR21031	1000	400V2~	2,5	750	1250x44x94	2,2
CIR21531	1500	400V2~	3,8	750	1755x44x94	3,0
CIR22031	2000	400V2~	5,0	750	2180x44x94	3,7

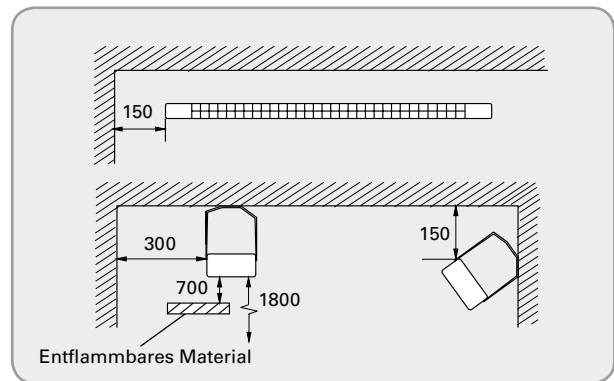
### CIRC-Infrarot-Strahler mit 1,8 m Kabel und Stecker (IP24)

Typ	Heizleistung [W]	Spannung [V]	Stromstärke [A]	Max. Element- temperatur [°C]	Abmessungen LxHxT [mm]	Gewicht [kg]
CIR11021C	1000	230V~	4,3	750	1250x44x94	2,2

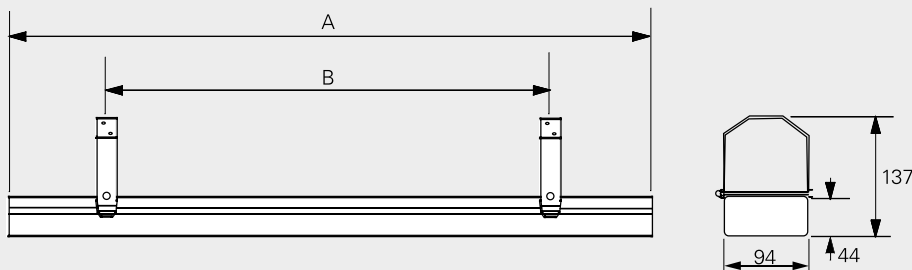
## Montagehöhe



## Mindestabstand



## Abmessungen



	A [mm]	B* <sup>1</sup> [mm]	B <sub>MIN</sub> * <sup>2</sup> [mm]
<b>CIR105/205</b>	710	500	300
<b>CIR110/210</b>	1250	900	600
<b>CIR115/215</b>	1755	1200	800
<b>CIR120/220</b>	2180	1500	1000

\*<sup>1</sup>) Empfehlung

\*<sup>2</sup>) Mindestabstand zwischen den Konsolen



## Montage

Der CIR wird horizontal an der Decke oder mit den mitgelieferten justierbaren Montagehalterungen an der Wand befestigt. Der Winkel des wärmestrahlers kann für optimale Leistung angepasst werden. Die Standardhalterungen eignen sich nicht für eine abgewinkelte Installation an der Decke, da der Abstand dann unter dem Mindestabstand liegt. Zudem lässt sich der CIR mit Drahtseilenbefestigungen abhängen.

## Installation

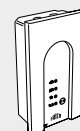
Der CIR11021C ist mit einem 1,8 m langen Kabel mit Stecker versehen und wird an eine geerdete Netzsteckdose angeschlossen. Die anderen Modelle sind für feste Installationen vorgesehen. Die Wärmestrahler sind für eine Reihenschaltung geeignet.

## Zubehör

Typ	Beschreibung	HxBxT [mm]
<b>CIRT</b>	Stufenlose Leistungsregelung, IP44	155x87x43
<b>CBT</b>	Elektronische Schaltuhr, IP44	155x87x43
<b>ERP</b>	Elektroheizungsregler, IP20	157x93x40



CIRT



CBT



ERP

Weitere Informationen finden Sie im Abschnitt "Regler".