

**OHŘÍVAČE**

---

**VBR**



**NÁVODY NA MONTÁŽ, OBSLUHU A ÚDRŽBU**

---

 **systemair**

### 1. Popis

Vodní ohřívač VBR je určený do čtyřhranného potrubí. Plášť ohřívače je vyroben Aluminium Zink. Výměník tvoří měděné trubky s hliníkovými lamelami. Ohřívač VBR je vybaven odvzdušňovacím a vypouštěcím ventilem. Pro ochranu ohřívače před zamrznutím je nutné instalovat do systému protimrazovou ochranu (např. pomocí TG-A130 nebo TG-D130). Připojovací potrubí pro vodu je po levé straně ve směru proudění vzduchu.

Pro dosažení maximálního výkonu je třeba zapojit vodní výměník vzhledem k proudění vzduchu jako protiproudý. Voda musí protékat vzhůru, aby napomáhala odvzdušňování prostoru vodního výměníku. Výměník lze instalovat ve vertikální i v horizontální poloze.

### 2. Skladování

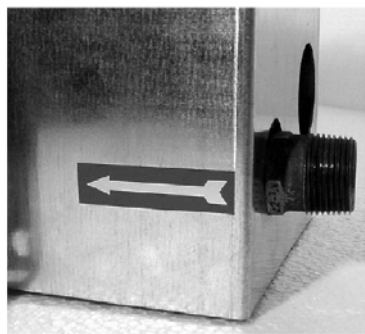
Zařízení je nutno skladovat v krytém a suchém skladě.

### 3. Použití

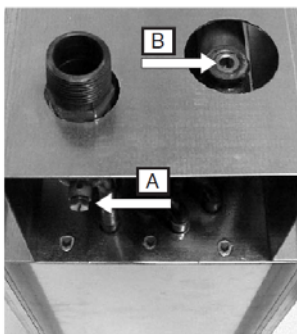
Výběr (použití) výrobku pro určitý účel je plně v kompetenci zákazníka (projektanta).

### 4. Montáž

Pro zajištění spolehlivého fungování a maximálního topného výkonu nedoporučujeme ohřívač instalovat ihned za ventilátor nebo za ohyb potrubí. Ohřívač musí být namontován tak, aby byl výměník snadno přístupný pro provádění údržby a čištění. Ohřívače VBR se mohou instalovat do horizontálního nebo vertikálního potrubí s volitelným směrem proudění vzduchu. Jestliže je použito čidlo protimrazové ochrany, musí být ohřívač namontován tak, že hrdlo se šikou směřující do výměníku je v nejnižší poloze (viz. obr. 1).



Obr. 1



Obr. 2



Obr.3

V případě montáže do horizontálního potrubí lze ohřívač vypustit pomocí vypouštěcího ventilků (obr.2, pozice A). Horizontální montáž též usnadňuje odvzdušňování. Do potrubního systému doporučujeme nainstalovat účinný filtr, aby se snížilo zanášení výměníku. Potrubní ohřívač se zpravidla instaluje za ventilátor. Lze jej namontovat i před ventilátor, ale pak je třeba zajistit, aby motor ventilátoru a další komponenty byly dostatečně odolné vůči vysokým teplotám vzduchu vycházejícího z ohřívače.

### Připojení vody

Při připojování vody k ohřívači je třeba vzít v úvahu:

1. Trubky připojené k ohřívači nesmí být vystaveny zatížení krutem nebo ohybem. Při utahování spojovací matice použijte vhodné prostředky.
2. Ujistěte se, že připojovací hrdla ohřívače nejsou vystavena působení expanzní síly nebo zatížena vlastní vahou potrubního systému.
3. Ohřívač je vybaven otvorem pro čidlo protimrazové ochrany, velikost Rp1/4, viz. pozice B na obr. 2.
4. Je-li použito čidlo protimrazové ochrany, musí být přívod vody připojen k hrdlu označeném šipkou dovnitř výměníku (obr. 1) a odtok vody k hrdlu označeném šipkou směřující ven z výměníku (obr. 3). Pokud není použito čidlo protimrazové ochrany, musí být přívod vody připojen k hrdlu, které je umístěno nejnižše. Přívod je vybaven vypouštěcím ventilem a odtok odzdušňovacím ventilem (viz. obr. 2 a 4).
5. Po naplnění systému vodou zkontrolujte těsnost systému (zda na výměníku a jeho připojovacích hrdlech nedochází k úniku vody).

Provozní údaje:

Max. provozní teplota/tlak 100°C/1,6MPa nebo 150°C/1,0MP

### Varování

Pokud by voda ve výměníku zmrzla, mohlo by dojít k jeho prasknutí. Je nezbytně nutné vodní ohřívač provozovat s protimrazovou ochranou.

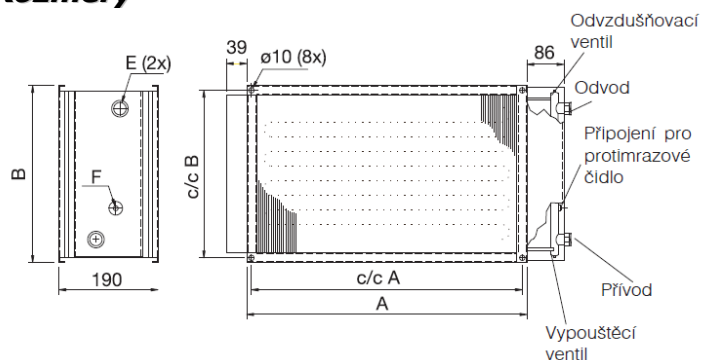


Obr. 4

## 5. Čistění

Aby byl zajištěn plný topný výkon ohřívače, musí se provádět pravidelné čistění. Intervaly mezi čistěním závisí na čistotě vzduchu, na kvalitě filtrů a na tom, jak je obecně celý systém udržován. Vyčistěte sací část výměníku jemným kartáčem. Celý výměník může být čištěn stlačeným vzduchem, vakuově či párou. Odfoukněte nečistoty ve směru od výstupního otvoru ke vstupnímu. Čistění si lze usnadnit slabými rozpouštědly (nejdříve ale otestujte, zda rozpouštědlo nepůsobí na hliník a měď). Dbejte na to, aby nedošlo k deformaci okrajů lamel.

## 6. Rozměry



2-řadý	A	c/c A	B	c/c B	E	Hmotnost
VBR 40-20-2	438	420	238	220	R 3/4"	5,5 kg
VBR 50-25-2	538	520	288	270	R 3/4"	7 kg
VBR 50-30-2	538	520	338	320	R 3/4"	8 kg
VBR 60-30-2	638	620	338	320	R 3/4"	9 kg
VBR 60-35-2	638	620	388	370	R 3/4"	10 kg
VBR 70-40-2	738	720	438	420	R 1"	12,5 kg
VBR 80-50-2	838	820	538	520	R 1"	16 kg
VBR 100-50-2	1038	1020	538	520	R 1"	18,5 kg

3-řadý	A	c/c A	B	c/c B	E	Hmotnost
VBR 70-40-3	738	720	438	420	R 1"	15,5 kg
VBR 80-50-3	838	820	538	520	R 1"	19 kg
VBR 100-50-3	1038	1020	538	520	R 1"	22,5 kg

4-řadý	A	c/c A	B	c/c B	E	Hmotnost
VBR 40-20-4	438	420	238	220	R 3/4"	7 kg
VBR 50-25-4	538	520	288	270	R 3/4"	9 kg
VBR 50-30-4	538	520	338	320	R 1"	10,5 kg
VBR 60-30-4	638	620	338	320	R 1"	11,5 kg
VBR 60-35-4	638	620	388	370	R 1"	13 kg

**Výrobce :**  
Systemair AB  
Industrivägen 3  
SE-739 30 Skinnkatteberg  
Švédsko

Fakturační adresa, sídlo společnosti:  
Doručovací adresa, kancelář, sklad:

**Prodej a servis :**  
Systemair a.s.,  
Oderská 333/5, 196 00 Praha 9 - Čakovice  
Hlavní 826, 250 64 Praha-Hovorčovice  
tel.: 283 910 900-2  
fax: 283 910 622  
web: www.systemair.cz