

OHŘÍVAČE

RB



NÁVODY NA MONTÁŽ, OBSLUHU A ÚDRŽBU

 **systemair**

1. Popis

Ohřívač se skládá z topné sekce, pláště, skříňe svorkovnice a vlastní svorkovnice. Topné elementy jsou vyrobeny z nerezové oceli, plášť a skříň z galvanizovaného plechu. Ohřívač je vybaven dvěma bezpečnostními termostaty, s automatickým restartem (nastavený na 75°C) a s ručním restartem (nastavený na 120°C).

2. Skladování

Výrobky je nutné skladovat v krytém a suchém skladu.

3. Určení

Výběr výrobku pro určitý účel je plně v kompetenci zákazníka (projektanta). Vzduch proudící ohřívačem musí být bez částic, které by mohly způsobit korozi nebo měly abrazivní účinky. Ohřívač lze instalovat v prostředí dle ČSN 341470 – bez nebezpečí výbuchu, ČSN 038805 a ČSN 730769 a prostor N a dle ČSN 340070 §701 - prostředí obyčejné. Krytí IP 43.

Jestliže je ohřívač v činnosti, je nutné zajistit minimální průtok vzduchu (viz. tabulka).

Výkon ohřívače lze plynule řídit pomocí regulátoru ve spojení s potrubním nebo pokojovým čidlem.

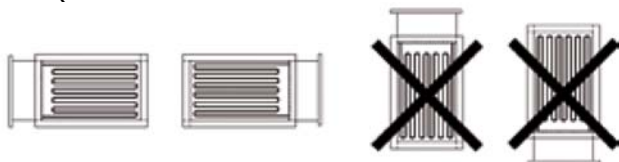
4. Bezpečnost

Musí se dbát ustanovení ČSN 12 2002 a ostatních souvisejících norem a předpisů. Pokud je ohřívač instalován tak, že by mohlo dojít ke kontaktu osoby či předmětu s topným elementem, instalujte ochrannou mřížku.

Při jakékoliv servisní činnosti na ohřívači musí být zajištěné odpojení elektrického proudu!

5. Montáž

Při instalaci ohřívače musí být splněny podmínky příslušných norem. Ohřívač je určený pro montáž do vzduchotechnického potrubí. Šipka (na boku ohřívače) označuje směr proudění vzduchu v ohřívači. Ohřívač je možno instalovat horizontálně i vertikálně. Je-li ohřívač nainstalován ve vertikální poloze s výfukem směrem dolů, je NUTNO použít u ventilátoru doběhové relé tak, aby zajistilo chod ventilátoru a tím ochlazení topných spirál u elektrického ohřívače (teplý vzduch se nebude vracet do ventilátoru). Při horizontální instalaci musí být svorkovnice směřovat do boku (nesmí směřovat nahoru nebo dolů – viz. obrázek).



Otvory směřující do místnosti musí být zakryty bezpečně namontovanými mřížkami, aby se zabránilo přímému kontaktu s ohřívačem. Bezprostředně vedle otvorů je třeba umístit nápisy, varující před zakrytím otvorů. Ohřívač by měl být umístěn nejméně dvojnásobek průměru potrubí od ohybů, klapek, filtrů apod. jinak by hrozilo nebezpečí nerovnoměrného proudění vzduchu ohřívačem, jehož důsledkem by bylo rozpínání ochrany před přehřátím. Ohřívač smí být izolován v souladu s platnými předpisy pro vzduchotechnická potrubí. Izolace musí být provedena z nehořlavých izolačních materiálů. Izolace nesmí zakrývat firemní štítek s údaji a nesmí zamezovat v přístupu ke spínací skříňce. Část potrubí, v níž je umístěn ohřívač, musí být přístupná pro výměnu a údržbu. Vzdálenost mezi kovovým pláštěm ohřívače a dřevem nebo jinými hořlavými materiály nesmí být menší než 100 mm.

6. Elektrická instalace

Připojení a uzemnění elektrického zařízení musí vyhovovat ČSN 33 2190, ČSN 33 2310, ČSN 33 2000-4-41. Práce smí provádět pouze pracovník s odbornou kvalifikací podle ČSN 34 3205 a vyhlášky č. 50-51/1978 Sb.

Ohřívač musí být k síťovému napětí připojen trvalým pevným kabelem. Ohřívač musí být připojen na samostatný obvod a samostatně jištěn. Ohřívač je nutno vybavit kabelovou úchytkou zabraňující vytržení kabelu. Připojovací kabel se jednoduše protáhne úchytkou. Tím je zajištěno dodržení třídy krytí.

- **Ohřívač nesmí být možno zapnout bez předchozího nebo současného zapnutí příslušného ventilátoru.**
- **Ventilátor nesmí být možno vypnout bez předchozího nebo současného vypnutí ohřívače.**

Do trvalé instalace je nutno zahrnout plně izolovaný spínač se vzdáleností kontaktů minimálně 3 mm.

Ohřívač je vybaven dvěma ochrannými obvody proti přehřátí (jeden s ručním restartem), určenými k zamezení nadměrných teplot při malém proudu vzduchu a přehřátí v případě poruchy. Ochrany proti přehřátí musí být zapojeny. V pojistkové skříni nebo v místnosti údržby je třeba vyvěsit nákres, na němž je uvedeno umístění ohřívačů v budově a jejich výkon, a opatření, která je třeba provést při rozepnutí ochrany proti přehřátí.

- **Nejvyšší dovolená teplota okolí pro ohřívač bez regulátoru je 40°C.**
- **Nejvyšší dovolená teplota okolí pro ohřívač s regulací je 30°C.**
- **Nejvyšší dovolená výstupní teplota vzduchu 50°C a minimální rychlost vzduchu skrz ohřívač musí být 1,5 m/s.**

7. Údržba

Údržba ohřívače spočívá pouze v čištění podle potřeby, nejméně však 1 x ročně.

8. V případě závady

Pozorně zajistěte, aby přívod napětí byl odpojen!!

Práce smí provádět pouze pracovník s odbornou kvalifikací podle ČSN 34 3205 a vyhlášky č. 50-51/1978 Sb.

Postup při odstraňování závady:

1. Zkontrolujte, zda není rozepnuta ochrana proti přehřátí s ručním restartem.
 Rozepnuto: Vypněte ohřívač, vyhledejte závadu, odstraňte ji a restartujte ochranu.
 Nerozepnuto: Přejděte k bodu 2.
2. Zkontrolujte napětí na ohřívači.
 Není napětí: Provéřte blokovací obvod, pojistky, spínač a externí ovládání
 Je napětí: Přejděte k bodu 3.
3. Proměřte obvod ochrany před přehřátím a topný element.

Není-li možné po ochlazení a opětovném nastavení ochrany ohřívač uvést v činnost, zavolejte prosím odborný servis.

9. Technické parametry

Typ		RB 40-20/9	RB 40-20/15	RB 50-25/15	RB 50-25/27	RB 50-30/15
Výkon	kW	9	15	15	27	15
Napětí	V	400 V 3~	400 V 3~	400 V 3~	400 V 3~	400 V 3~
Proud	A	13	22	22	39	22
Min. průtok vzduchu	m ³ /h	450	450	700	700	850
Hmotnost	kg	10	16	15	32	16
Rozměry	mm	400 x 200 x 370	400 x 200 x 500	500 x 250 x 370	500 x 250 x 500	500 x 300 x 370
Regulace		TTC	TTC	TTC	TTC+TT-S1	TTC

Návod na montáž, obsluhu a údržbu

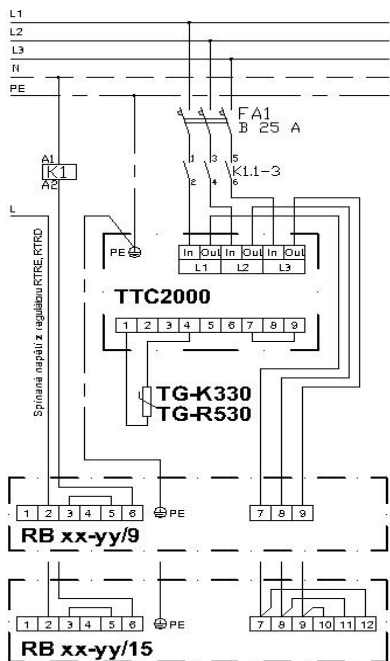
Typ		RB 50-30/27	RB 60-30/27	RB 60-30/45	RB 60-35/27	RB 60-35/45
Výkon	kW	27	27	45	27	45
Napětí	V	400 V 3~	400 V 3~	400 V 3~	400 V 3~	400 V 3~
Proud	A	39	39	65	39	65
Min. průtok vzduchu	m ³ /h	850	1000	1000	1200	1200
Hmotnost	kg	24	25	24	23	30
Rozměry	mm	500 x 300 x 500	600 x 300 x 500	600 x 300 x 500	600 x 350 x 370	600 x 350 x 500
Regulace		TTC+TT-S1	TTC+TT-S1	TTC+TT-MSLAV	TTC+TT-S1	TTC+TT-MSLAV
Typ		RB 70-40/27	RB 70-40/45	RB 80-50/45	RB 80-50/67.5	
Výkon	kW	27	45	45	67.5	
Napětí	V	400 V 3~	400 V 3~	400 V 3~	400 V 3~	
Proud	A	39	65	65	98	
Min. průtok vzduchu	m ³ /h	1600	1600	2200	2200	
Hmotnost	kg	23	27	31	39	
Rozměry	mm	700 x 400 x 370	700 x 400 x 370	800 x 500 x 500	800 x 500 x 370	
Regulace		TTC+TT-S1	TTC+TT-MSLAV	TTC+TT-MSLAV	TTC+TT-MSLAV	
Typ		RB 100-50/45	RB 100-50/67.5	RB 100-50/80		
Výkon	kW	45	67.5	80		
Napětí	V	400 V 3~	400 V 3~	400 V 3~		
Proud	A	65	98	116		
Min. průtok vzduchu	m ³ /h	2800	2800	2800		
Hmotnost	kg	34	42	42,1		
Rozměry	mm	1000 x 500 x 370	1000 x 500 x 370	1000 x 500 x 370		
Regulace		TTC+TT-MSLAV	TTC+TT-MSLAV	TTC+TT-MSLAV		

10. Schéma elektrického zapojení

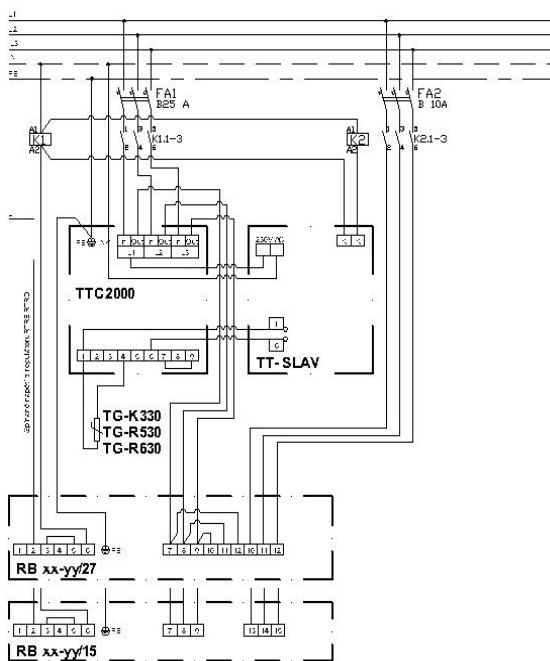
					RB	
15 14 13 16 kW 18,6 ... 21,1 Ω 21,2 ... 24,1 A	18 17 16 16 kW 18,6 ... 21,1 Ω 21,2 ... 24,1 A	15 14 13 16 kW 18,6 ... 21,1 Ω 21,2 ... 24,1 A	12 11 10 16 kW 18,6 ... 21,1 Ω 21,2 ... 24,1 A	9 8 7 16 kW 18,6 ... 21,1 Ω 21,2 ... 24,1 A	6 5 4 3 2 1	RB 100-50/80-5
	18 17 16 17 kW 17,5 ... 19,9 Ω 22,5 ... 25,6 A	15 14 13 17 kW 17,5 ... 19,9 Ω 22,5 ... 25,6 A	12 11 10 17 kW 17,5 ... 19,9 Ω 22,5 ... 25,6 A	9 8 7 17 kW 17,5 ... 19,9 Ω 22,5 ... 25,6 A	6 5 4 3 2 1	RB 100-50/68-4 RB 80-50/68-4
		15 14 13 15 kW 19,9 ... 22,6 Ω 19,9 ... 22,6 A	12 11 10 15 kW 19,9 ... 22,6 Ω 19,9 ... 22,6 A	9 8 7 15 kW 19,9 ... 22,6 Ω 19,9 ... 22,6 A	6 5 4 3 2 1	RB 100-50/45-3 RB 80-50/45-3 RB 70-40/45-3 RB 60-35/45-3
			12 11 10 17 kW 17,5 ... 19,9 Ω 22,5 ... 25,6 A	9 8 7 17 kW 17,5 ... 19,9 Ω 22,5 ... 25,6 A	6 5 4 3 2 1	RB 60-30/34-2
			12 11 10 13,5 kW 22,1 ... 25,1 Ω 17,9 ... 20,3 A	9 8 7 13,5 kW 22,1 ... 25,1 Ω 17,9 ... 20,3 A	6 5 4 3 2 1	RB 70-40/27-2 RB 60-35/27-2 RB 50-30/27-2
			12 11 10 11 kW 27,1 ... 30,8 Ω 14,6 ... 16,5 A	9 8 7 11 kW 27,1 ... 30,8 Ω 14,6 ... 16,5 A	6 5 4 3 2 1	RB 60-30/22-2 RB 50-25/22-2
				9 8 7 15 kW 19,9 ... 22,6 Ω 19,9 ... 22,6 A	6 5 4 3 2 1	RB 50-30/15-1 RB 50-25/15-1 RB 40-20/15-1
				9 8 7 9 kW 33,1 ... 37,6 Ω 11,9 ... 13,5 A	6 5 4 3 2 1	RB 40-20/9-1

Pozn.: **F1** – Automatická ochrana proti přehřátí (70°C)
F2 - Protipožární ochrana ruční (120°C)

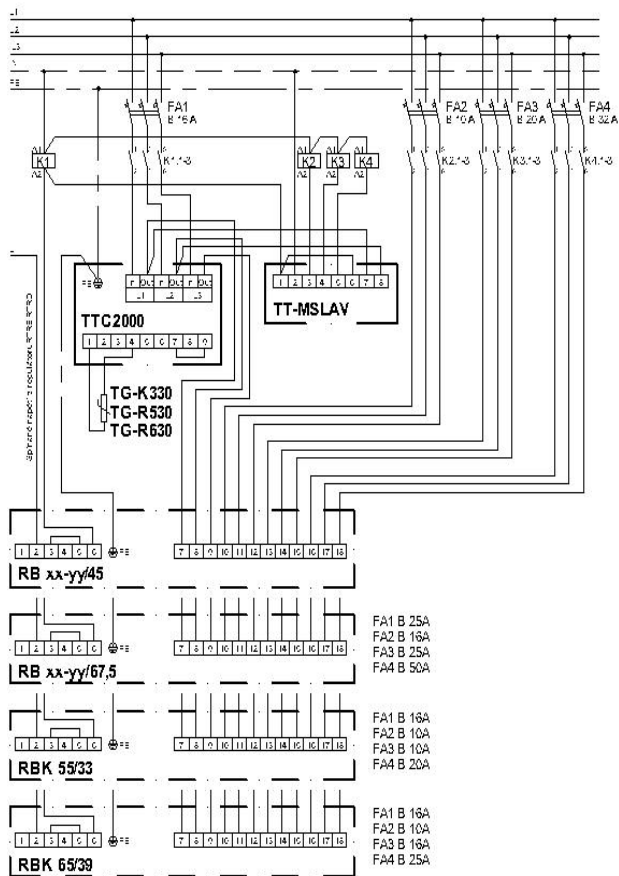
TTC-2000 + RB



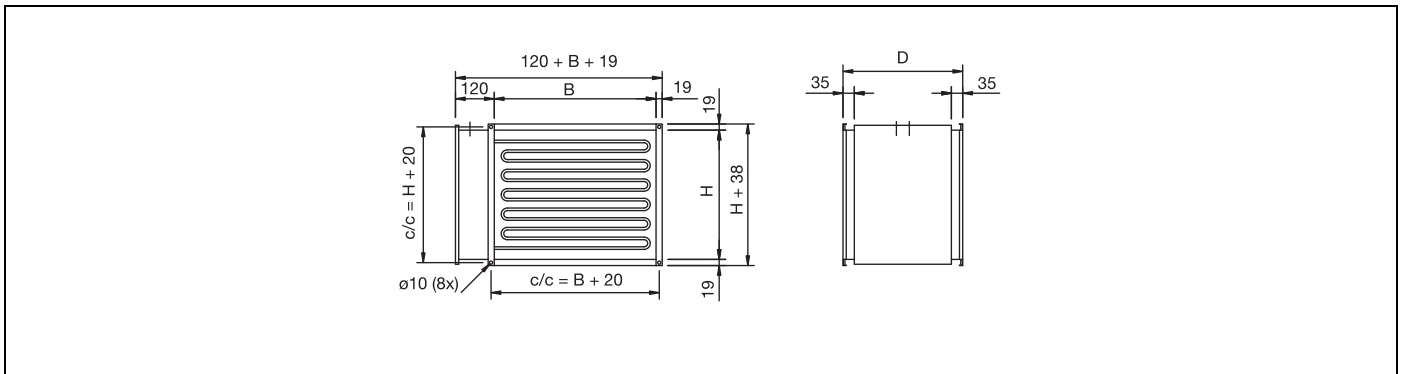
TTC-2000 + TT-S1(TT-SLAV) + RB



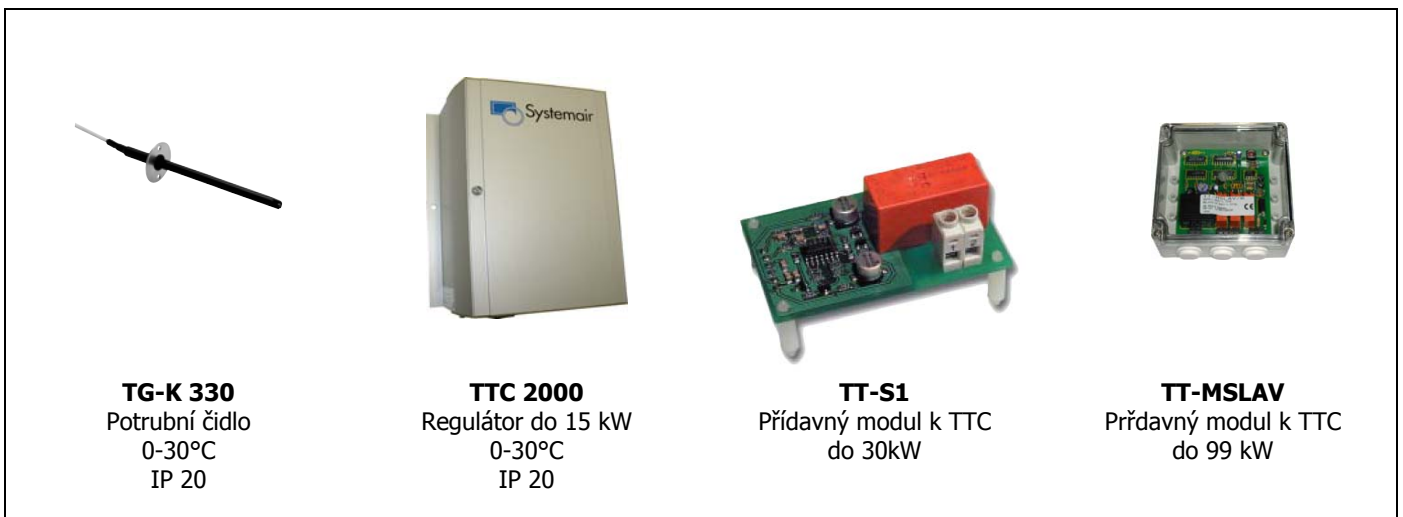
TTC 2000+ TT-MSLAV + RB



11. Rozměry



12. Příslušenství



Výrobce:

Systemair AB
Industrivägen 3
SE-739 30 Skinnkatteberg
Švédsko

Fakturační adresa, sídlo společnosti:
Doručovací adresa, kancelář, sklad:

Prodej a servis:

Systemair a.s.,
Oderská 333/5, 196 00 Praha 9 - Čakovice
Hlavní 826, 250 64 Praha - Hovorčovice
tel.: 283 910 900-2
fax: 283 910 622
web: www.systemair.cz