

REGULÁTORY

FRQ5S-4/10A

Frekvenční měnič 5-stupňový se sinusovým filtrem pro
3- fázové motory



NÁVODY NA MONTÁŽ, OBSLUHU A ÚDRŽBU

 systemair

OBSAH

1. Všeobecně	3
1.1 Struktura montážních návodů	3
1.2 Cílová skupina	3
1.3 Ručení	3
1.4 Autorská práva	3
2. Bezpečnost	3
2.1 Použití	3
2.2 Vysvětlení symbolů	4
2.3 Bezpečnost výrobku	4
2.4 Požadavky na obsluhu	4
2.5 Spuštění a provoz	4
2.6 Práce na zařízení / rizika v důsledku "zbytkového napětí"	5
2.7 Modifikace / zásahy do zařízení	5
2.8 Povinnosti provozovatele/majitele zařízení	6
2.9 Využití externích pracovníků	6
3. Popis výrobku	6
3.1 Obslužná část	6
3.2 Popis funkce	6
3.3 Údržba	7
3.4 Přeprava	7
3.5 Skladování	7
3.6 Likvidace / recyklace	7
4. Montáž	7
4.1 Všeobecné poznámky	7
4.2 Minimální prostorové požadavky	8
4.3 Venkovní montáž	8
4.4 Instalace v zemědělském provozu	8
4.5 Teplotní vlivy při uvádění do provozu	8
5. Elektrická instalace	8
5.1 Bezpečnostní upozornění	8
5.2 EMC kompatibilní instalace	9
5.2.1 Kabel napájení motoru	9
5.2.2 Signálový kabel	9
5.3 Připojení hlavního napájení	9
5.3.1 Síťové napětí	9
5.3.2 Požadované vlastnosti hlavního napájení	9
5.4 Ochranný vypínač proti zbytkovému proudu	9
5.5 Výstup měniče	10
5.5.1 Připojení motoru	10
5.5.2 Rozpojení mezi regulátorem a motorem (servisní vypínač)	10
5.5.3 Křivka závislosti U/f	10
5.6 Ochrana motoru	11
5.7 Napěťové napájení pro externí zařízení (+24V, GND)	11
5.8 Možnost, zařízení ZAP / VYP (Digital In 1 = D1)	11
5.9 Reléový výstup (K1)	12
5.10 Obtokový okruh	12
5.11 Potenciál na svorkách ovládání napětí	12
6. Spuštění	12
6.1 Předpoklady pro uvedení do provozu	12
7. Diagnostika poruch	12
8. Příloha	14
8.1 Technické údaje	14
8.1.1 Maximální zátěž v závislosti na síťovém napětí a teplotě prostředí	16
8.2 Schéma zapojení	16
8.2.1 Návrh zapojení několika motorů s ochranou motoru typu STDT	17
8.3 Rozměry [mm]	17

1. Všeobecně

1.1 Struktura montážních návodů

Před montáží a spuštěním si důkladně prostudujte celý tento návod! Chceme zdůraznit, že tyto návody se týkají pouze konkrétních regulátorů a nevztahují se na celý systém!

Při používání zařízení a při práci na zařízení uplatňujte v zájmu bezpečnosti tyto návody. Obsahují bezpečnostní pokyny, které je nutné dodržovat i informace, které jsou nutné pro bezporuchový provoz zařízení.

Tyto montážní návody si uschovejte. K návodům je nutné zajistit stálý přístup pro všechny osoby, které se zařízením pracují. Používejte návody průběžně. Při změně majitele, uživatele nebo koncového zákazníka musí být odevzdány společně se zařízením.

1.2 Cílová skupina

Návody na montáž, obsluhu a údržbu jsou určeny osobám pověřeným plánováním, montáží, uvedením do provozu, údržbou, servisem, které mají dostatečnou kvalifikaci a zručnost pro svoji práci.

1.3 Ručení

Shoda mezi obsahem montážních návodů a popsaným softwarem a hardwarem zařízení byla prověřena. Navzdory tomu se mohou vyskytnout nesrovnalosti; neručíme za úplnou konformitu. V důsledku budoucích vylepšení se mohou konstrukční postupy a technické údaje v budoucnosti měnit.

Neručíme za případné chyby nebo vynechání informací v rámci dat, obrázků nebo výkresů. Neručíme za škody v důsledku zneužití, nesprávného použití, nevhodného použití nebo následkem neoprávněných oprav či modifikací.

1.4 Autorská práva

Tyto návody obsahují informace, které jsou chráněny autorským právem. Bez předchozího výslovného souhlasu nesmí být celé montážní návody nebo jejich část kopírovány, reprodukovány, překládány nebo umístěny na médium. Porušení vede k nárokům na odškodné. Všechna práva vyhrazena, včetně práv vyplývajících z patentové ochrany nebo z registrace užitého modelu.

2. Bezpečnost

Tato kapitola obsahuje pokyny na prevenci úrazů osob a poškození majetku. Tyto pokyny jsou poskytovány bez nároku na úplnost. V případě dotazů nebo problémů kontaktujte prosím naše techniky.




2.1 Použití

Výběr (použití) výrobku pro určitý účel je plně v kompetenci zákazníka (projektanta). Zařízení je určeno výhradně pro vymezené účely, které jsou potvrzeny v objednávce. Jiné použití, které nesouhlasí s tímto použitím nebo které překračuje rámec vymezených účelů, bude bez smluvního souhlasu považováno za neoprávněné. Výrobce neručí za škody způsobené tímto neoprávněným použitím. Uživatel ručí za škody v plné výši.

Přečtení těchto návodů na montáž, obsluhu a údržbu a jejich dodržování (zvláště bezpečnostních upozornění) jsou považovány za součást určeného použití. Je nutné zohlednit i návody připojených komponent. Za úrazy osob nebo materiální škody v důsledku používání mimo rámec určeného použití nezodpovídá výrobce, ale provozovatel zařízení!

2.2 Vysvětlení symbolů

Bezpečnostní pokyny jsou zvýrazněny výstražnými trojúhelníky a jsou následujícím způsobem odstupňovány v závislosti na stupni rizika.

	Pozor! Místo nebezpečí. Pokud nejsou podniknuta odpovídající opatření, situace potenciálně ohrožuje život, zdraví nebo vede k poškození majetku!
	Nebezpečí úrazu elektrickým proudem Nebezpečí úrazu v důsledku elektrického proudu nebo napětí.
	Informace Důležité informace a rady pro uživatele.

2.3 Bezpečnost výrobku

Zařízení odpovídá v době dodání aktuálnímu stavu technického vývoje a je posouzeno jako spolehlivé. Zařízení a jeho příslušenství lze používat pouze v bezchybném stavu a musí být namontováno a používáno v souladu s návody na montáž, obsluhu a údržbu. Provozování zařízení mimo hodnoty technické specifikace zařízení (štítek a příloha / technické údaje) mohou vést k poruše zařízení a k následnému poškození!

V zájmu prevence úrazu osob nebo poškození majetku zkontrolujte v případě nesprávné funkce nebo poruchy zařízení všechny funkce, které vyvolaly alarm. Zvažte možnost záložního provozu. Pokud je zařízení využíváno v živočišné výrobě, je třeba co nejdříve identifikovat poruchy na přívodu vzduchu, aby nedošlo ke vzniku podmínek, které by ohrožovaly život zvířat. Návrh a instalace systému musí odpovídat místním předpisům a pokynům.

2.4 Požadavky na obsluhu

Osoby, které jsou pověřeny projektováním, montáží, uvedením do provozu, údržbou a servisem frekvenčního měniče musí mít odpovídající kvalifikaci a zručnost pro tyto práce.

Kromě toho musí znát bezpečnostní předpisy, směrnice EU, pravidla bezpečnosti práce a příslušné národní, regionální a vnitřní předpisy. Obsluha musí být vyškolená a zaučena, přičemž učň může obsluhovat zařízení pouze pod dozorem zkušené osoby. To platí i pro obsluhu v rámci všeobecného školení. Dodržujte povinné věkové hranice.

Zařízení není určeno pro osoby (včetně dětí) se sníženými mentálními, sensorickými nebo intelektuálními schopnostmi nebo které nemají dostatek zkušeností a/nebo poznatků.

2.5 Spuštění a provoz



Pozor!

- Při uvedení do provozu mohou v rámci celé instalace vzniknout nečekané a nebezpečné podmínky v důsledku nesprávných nastavení, chybných komponent nebo nesprávného elektrického zapojení. Odstraňte ze zóny ohrožení všechny osoby a předměty.
- Zařízení musí být během provozu uzavřené nebo instalované do rozvaděče. Při výměně pojistky je nutné použít pouze nové pojistky, které nesmí být opravovány nebo obcházeny. Maximální údaje pojistky je třeba považovat za absolutní (☞ Technické údaje). Použijte pouze pojistky specifikované ve schématech.
- Všechny poruchy v elektrickém systému/modulech je třeba okamžitě odstranit. Pokud nejsou poruchy odstraněny, zařízení/systém jsou potenciálně velmi nebezpečné. Zařízení/systém se proto nesmí provozovat v poruchovém stavu.
- Zajistěte hladký chod motoru/ventilátoru s nízkou vibrací, dodržujte příslušné pokyny v dokumentaci pohonu!

2.6 Práce na zařízení / rizika v důsledku "zbytkového napětí"



Informace

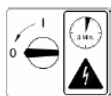
Montáž, elektrické zapojení a obsluhu mohou provádět pouze pracovníci s odbornou kvalifikací podle ČSN 343205 a vyhlášky č. 50-51/1978 Sb. a to v souladu s elektrotechnickými předpisy (např. DIN EN 50110 nebo DIN EN 60204)!



Nebezpečí úrazu elektrickým proudem

Je zakázáno provádět práce na elektrických částech pod proudem. Krytí otevřeného zařízení je IP 00! Nelze vyloučit přímý dotyk nebezpečného napětí!

Bezpečnou izolaci zdroje je třeba ověřit pomocí **dvoupólového** detektoru napětí.



Čekací doba je minimálně 3 minuty!

V důsledku použití kondenzátorů hrozí nebezpečí smrtelného úrazu i po vypnutí zařízení při přímém dotyku částí pod napětím nebo částí, které jsou pod napětím v důsledku poruchy.

Kryt tělesa může být odmontován nejdříve 3 minuty po vypnutí napájecího napětí. Pokud jsou nezbytné měřicí nebo nastavovací práce na otevřeném regulátoru pod napětím, pak práce může provádět pouze kvalifikovaný pracovník, který je dobře obeznámený s příslušným nebezpečím.



Nebezpečí úrazu elektrickým proudem

- I po odpojení hlavního napájení může mezi uzemněním "PE" a přípojkou hlavního napájení zůstat napětí ohrožující život.
- Ochranné uzemnění vede vysoké výbojové proudy (nezávisle na frekvenci, napětí proudového zdroje a kapacity motoru). Uzemnění v souladu se specifikacemi VDE je proto nutné dodržovat i v rámci testovacích a zkušebních podmínek (EN 50 178, čl. 5.2.11). Bez uzemnění může být na krytu motoru nebezpečné napětí.



Pozor!

V případě výpadku elektrické energie nebo odpojení zdroje dochází k automatickému restartu!

2.7 Modifikace / zásahy do zařízení



Pozor!

V zájmu bezpečnosti nesmí být prováděny žádné neoprávněné zásahy nebo modifikace zařízení. Všechny zamýšlené modifikace musí písemně schválit výrobce.

Používejte výhradně originální náhradní díly / díly podléhající opotřebení / příslušenství výrobce. Tyto díly byly speciálně navrženy pro toto zařízení. Pokud jsou použité díly z jiných zdrojů, pak není zaručeno, že byly navrženy a vyrobeny pro příslušné zátěže a s patřičnou mírou ochrany.

Díly a speciální zařízení, která nebyla dodána výrobcem, nejsou schválena pro použití.

2.8 Povinnosti provozovatele/majitele zařízení

- Provozovatel nebo majitel je povinen zajistit, aby byl elektrický systém a zařízení provozovány a udržovány v souladu s elektrotechnickými předpisy.
- Majitel je povinen zajistit, aby bylo zařízení provozováno pouze v bezchybném provozním stavu.
- Zařízení je možné používat pouze k účelu, pro který je určeno (☞ "Aplikace").
- Je nutné pravidelně kontrolovat funkčnost bezpečnostního zařízení.
- Návody na montáž, obsluhu a údržbu, které jsou stále dostupné na místě použití zařízení, musí být kompletní a čitelné.
- Osoby obsluhující a provádějící servis zařízení jsou pravidelně školeny ve všech aspektech bezpečnosti práce a ochrany životního prostředí a jsou obeznámeni s montážními návody a jsou obeznámeni zejména s bezpečnostními pokyny, které jsou v nich obsaženy.
- Všechna bezpečnostní a výstražná oznámení na zařízení nesmí být odstraněna a musí zůstat čitelná.

2.9 Využití externích pracovníků

Údržbu a servisní práce často provádí externí pracovníci, kteří neumí rozlišit specifické situace a následná nebezpečí. Tyto osoby musí být dostatečně informovány o rizicích v rámci oblasti jejich činnosti. V zájmu včasné intervence je nutné, aby byly jejich pracovní postupy monitorovány.

3. Popis výrobku

3.1 Obslužná část

Frekvenční měnič FRQ5S je konstruován jako 5-stupňový regulátor otáček ventilátorů bez dodatečného (elektromagnetického) šumu motoru.

Využitím integrovaného sinusového filtru pro všechny póly (fáze vůči fázi a fáze vůči zemi) lze zajistit absolutní paralelní ovládání ventilátorů bez rizika poškození motorů. Stíněné kabely motoru nejsou třeba!

3.2 Popis funkce

Frekvenční měniče generují svoje 3~ výstupy s variabilním napětím a frekvencí z třífázové přípojky na vstupu.

Jejich konstrukce odpovídá všeobecným požadavkům DIN EN 61800-2 pro elektrické napájecí systémy s nastavitelnou rychlostí a jsou určeny pro provoz v jednom kvadrantu.

Vhodné pro motory s kvadratickým momentem zátěže (např. ventilátory a čerpadla).

Otáčky ventilátoru se regulují přepínačem s 5 stupni.

Stupeň:	Výstupní frekvence:
0	0 Hz
1	10 Hz
2	20 Hz
3	30 Hz
4	40 Hz
5	50 Hz





Nebezpečí úrazu elektrickým proudem

- Pomocí 5 - stupňového přepínače se na analogovém vstupu zařízení ovládá hodnota napětí. Každý stupeň napětí (0 - 2 - 4 - 6 - 8 - 10 V) má přiřazenu pevnou výstupní frekvenci.
- Na stupni "0" není frekvenční měnič elektricky vypnutý, ale nastavený signál odpovídá nulové rychlosti (= 0 V).
- Přímé spínání ze stupně "0" na stupeň "5" nebo ze stupně "5" na stupeň "0" není možné.

3.3 Údržba

Zařízení je třeba kontrolovat z hlediska znečištění a dle potřeby pravidelně čistit.

3.4 Přeprava

- Zařízení je zabaleno při expedici ve výrobě ve smyslu předem dohodnutého způsobu přepravy.
- Zařízení přepravujte vždy v původním obalu.
- Během přepravy chraňte zařízení před nárazy a údery.
- Při manuální manipulaci je třeba zjistit a dodržovat mezní hodnoty pro zdvihání a nošení.

3.5 Skladování

- Zařízení musí být skladováno v původním obale v suché místnosti chráněné před povětrnostními vlivy.
- Chraňte zařízení před působením extrémního horka či a chladu.
- Neskladujte zařízení příliš dlouho; doporučujeme maximálně jeden rok.

3.6 Likvidace / recyklace

Zařízení musí být likvidováno profesionálně se zřetelem na ochranu životního prostředí a v souladu s právními předpisy.

4. Montáž

4.1 Všeobecné poznámky



Pozor!

Místo nebezpečí. Pokud nejsou podniknuta odpovídající opatření, situace potenciálně ohrožuje život, zdraví nebo vede k poškození majetku!

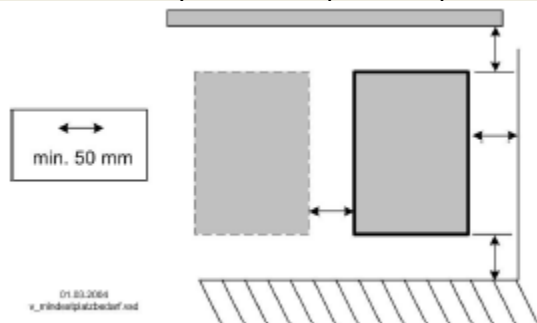
- Před montáží vyjměte zařízení z obalu a zkontrolujte, zda nebylo poškozeno při přepravě!
- Zařízení namontujte na čistý a stabilní podklad. Při montáži nedeformujte zařízení! Použijte vhodné montážní pomůcky pro správnou instalaci regulátoru!
- Při montáži na lehké stěny je třeba vyloučit zátěž nepřijatelnými vibracemi nebo nárazy. Bouchnutí dveří, které jsou zabudovány v této tenké stěně, může způsobit mimořádné zatížení nárazem. Proto doporučujeme odpojit zařízení od stěny.
- Dbejte na to, aby se dovnitř zařízení nedostaly piliny, šrouby nebo jiné cizí předměty!
- Zachovejte uvedený minimální odstup, aby byl zajištěn volný přístup vzduchu pro chlazení i volné unikání vzduchu (☞ minimální prostorové požadavky)!
- Zařízení by mělo být instalováno na místě, které je snadno dostupné a kde nebude narušen jeho provoz!

Návody na montáž, obsluhu a údržbu

- Podle průměru kabelu vyřežte potřebné kabelové přívody. Další možnost je použít kabelový přívod pro kabelové průchodky. Plechové kryty mají záslepky. Nepoužité kabelové otvory musí být zaslepeny!
- Zařízení je třeba chránit před slunečním zářením!
- Zařízení je konstruováno pro vertikální montáž (kabelové vstupy dole). Horizontální nebo nakloněná montáž je přípustná jen na základě technického schválení výrobcem!
- Zajistěte dostatečné odvádění tepla (☞ technické údaje, odvádění tepla).

4.2 Minimální prostorové požadavky

V zájmu zajištění dostatečného větrání zařízení musí být zachován ze všech stran 50 mm odstup od obytných stěn, dveří rozvaděčů, vedení kabelů a pod. Stejný odstup je nutné dodržovat při montáži několika regulátorů vedle sebe. Pokud instalujete několik regulátorů nad sebou, hrozí nebezpečí vzájemného ohřevu. Toto uspořádání je přípustné pouze za předpokladu, že vzduch nasávaný z horního regulátoru se neohřívá víc než je přípustná teplota prostředí (☞ Technické údaje), t.j. je nutné zvolit vhodný větší odstup nebo tepelné stínění.



4.3 Venkovní montáž

Venkovní montáž je přípustná do -20 °C, pokud není vypínané napájení ovladače. Montáž musí být v maximální možné míře chráněná před povětrnostními vlivy včetně ochrany před přímým slunečním zářením

4.4 Instalace v zemědělském provozu

Kvůli prevenci poškození regulátoru výpary čpavku je nutné, aby ovladač nebyl instalovaný přímo ve stáji, ale pokud možno mimo ni.

4.5 Teplotní vlivy při uvádění do provozu

Skladováním ovladače při pokojové teplotě zabráníte kondenzaci v ovladači a následným funkčním poruchám!

5. Elektrická instalace

5.1 Bezpečnostní upozornění



Nebezpečí úrazu elektrickým proudem

- Práce na elektrických součástech může provádět pouze vyučený elektrikář nebo školená osoba pod dozorem elektrikáře v souladu s elektrotechnickými předpisy.
- Práce na živých elektrických částech jsou zakázány. I po odpojení je přípojka stále pod proudem. Vždy vyčkejte aspoň 3 minuty.
- Při práci na částech nebo vedení pod napětím musí být přítomna vždy další osoba, která odpojí v případě potřeby napájení.
- Pravidelně kontrolujte elektrické zařízení: utáhněte uvolněné spoje – poškozená

spojení a kabely ihned vyměňte.

- Rozvaděče a všechna zařízení elektrického napájení vždy zamykejte. Přístup je povolen pouze oprávněným osobám, které mají klíč nebo speciální nářadí.
- Provoz zařízení bez krytu je zakázán, protože v zařízení jsou odkryté části pod napětím. Nerespektování tohoto předpisu může způsobit vážný úraz.
- V případě kovových vstupů se potřebné ochranné uzemňovací připojení připevňuje ke dnu krytu pomocí šroubů. Zařízení lze spustit pouze za předpokladu, že šrouby jsou správně připevněny.
- Elektrické zařízení nikdy nečistěte vodou nebo podobnými kapalinami.



Informace

Příslušné svorky jsou znázorněny na konci tohoto návodu (☞ Schéma zapojení)!

5.2 EMC kompatibilní instalace

5.2.1 Kabel napájení motoru

Z hlediska ochrany proti rušivým vlivům se uplatňuje norma EN 61000-6-3. Dodržení normy se dosahuje použitím nestíněného napájecího kabelu motoru.

5.2.2 Signálový kabel

V zájmu prevence interference dodržujte dostatečnou vzdálenost od napěťových vedení a žil motoru. Ovládací kabel nesmí být delší než 30 m. Pokud je délka kabelu větší než 20 m, je třeba použít stíněný ovládací kabel. Při použití stíněného kabelu připojte stínění pouze k jedné straně, tzn. pouze k ovládací jednotce s ochranným uzemněním (použijte krátký kabel s minimální induktancí!).

5.3 Připojení hlavního napájení

5.3.1 Síťové napětí

Zdroj hlavního napájení je připojen ke svorkám: PE, L1, L2, L3. Hodnoty napětí hlavního napájení musí být přísně dodržovány v rámci specifikovaných tolerancí (☞ Technické údaje a štítek na boku).



Informace

Nevhodné pro IT systémy!

Při odpojení síťového napětí je nutné před opětovným zapnutím dodržet čekací dobu minimálně 90 sekund!

5.3.2 Požadované vlastnosti hlavního napájení



Nebezpečí úrazu elektrickým proudem

Hlavní napájení musí odpovídat kvalitativním požadavkům normy DIN EN 50160 a definovaným standardním napětím IEC 60038!

5.4 Ochranný vypínač proti zbytkovému proudu



Nebezpečí úrazu elektrickým proudem

Při instalaci ochranného vypínače proti zbytkovému proudu musí mít tento vypínač "univerzální proudovou citlivost". Ve smyslu EN 50 178, část 5.2. nesmí být použity jiné typy ochranných vypínačů. V zájmu zajištění co nejvyšší míry spolehlivosti doporučujeme vypínací proud 300 mA.

5.5 Výstup měniče

5.5.1 Připojení motoru

Přívody motoru jsou připojeny ke svorkám: PE, U, V, W. K regulátoru může být připojeno několik ventilátorů - maximální celkový proud všech motorů nesmí přesáhnout nominální proud ovladače.



Informace

- Doporučujeme použít pro každý ventilátor samostatnou ochranu motoru.
- Pro motory s termistory "TP" (termistor PTC) např. typ U-EK230E
- Pro motory s termokontakty "TB" (tepelné kontakty) např. typ STDT16 nebo AWE-SK (☞ schéma zapojení pro několik motorů s ochranou motoru typu STDT naleznete v kapitole 8).

5.5.2 Rozpojení mezi regulátorem a motorem (servisní vypínač)

Ideální by bylo, kdyby servisní vypínač instalován **před ovladač** (odpojení napájecího napětí). V případě úplného odpojení (celá zátěž) za ovladačem, musí být současně odpojen povolovací signál (ovladač ZAP/VYP), t.j. je třeba další ovládací kontakt. Spínání motoru při současném signálu povolení (ZAPNUTÉ) zajistí bezpečné buzení ovladače s nízkým proudovým nasycením.

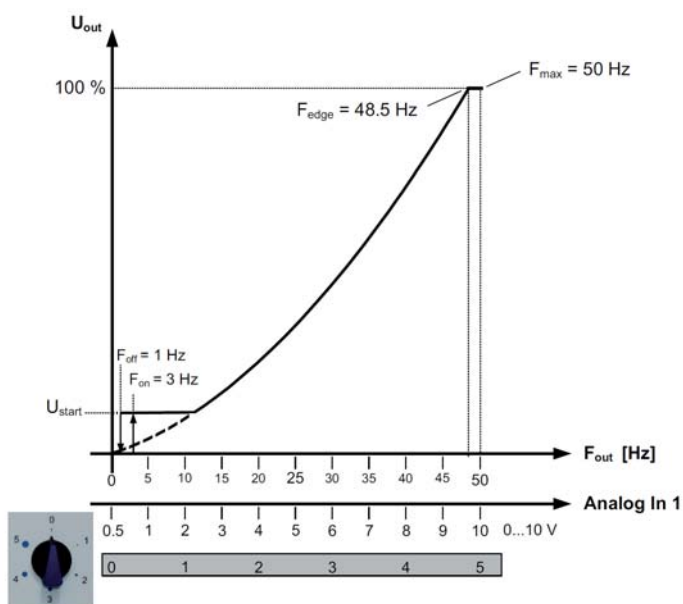


Pozor!

V případě zapínání motoru při existujícím uvolnění: za určitých okolností možné při úplné modulaci ovladače.

5.5.3 Křivka závislosti U/f



Diagram nastavení signálu a křivka závislosti U/f



Analog In:	Signály přednastavených rychlostí pomocí 5-stupňového přepínače
Fout:	Výstupní frekvence
Uout:	Výstupní napětí
Ustart:	Spínací napětí
Foff:	Vypínací frekvence.
Fedge:	Hraniční frekvence
Fmax:	Maximální frekvence

5.6 Ochrana motoru

Ochrana motoru lze zajistit připojením termostatu "TB" nebo termistoru "TP".

Přípojka "J1" musí být zapojena v závislosti na typu použitých tepelných ochranných kontaktů.	
Motor s termistory "TP" Pro motory s termistory "TP" musí být přípojka zapojená nahoře "J1". V jednom zařízení může být zapojeno do série maximálně šest samostatných termistorů (DIN 44081 nebo DIN 44082).	
Motor s termokontakty "TB" Pro motory s termokontakty "TB" musí být přípojka zapojená dole (tovární nastavení).	

Pokud se připojené termokontakty nebo termistory sepnou (přerušení mezi dvěma svorkami "TB/TP"), se zařízení vypne a zůstane vypnuté. Relé "K1" je deaktivováno, svorky "13" - "14" jdou přerušeny. Interní signální lampa bliká kód |15| (☞ Diagnostika / poruchy).

Možnosti opětovného spuštění po vychlazení pohonu (svorky "TB/TP" spojené):

- Vypnutím a opětovným zapnutím hlavního napájení.
- Přes digitální vstup dálkového ovládání (povolit ZAP/VYP).



Nebezpečí úrazu elektrickým proudem

Ke svorkám "TB/TP" nesmí být připojeno vnější napětí!

Pro monitorování teploty použijte separátní stíněné přípojovací kabely.

Důležité upozornění!

Značení termistorů TP a termokontaktů TB odpovídá normě EN 60034-8. V případě připojení staršího zařízení mohou být svorky označeny starým značením, tj. TK=termokontakty a TB=termistory.

5.7 Napěťové napájení pro externí zařízení (+24V, GND)

Pro externí zařízení např. čidlo je k dispozici integrované napájení. Svorka +24 V, tolerance výstupního napětí +/- 20%, max. zátěžový proud ☞ Technické údaje.

V případě přetížení nebo zkratu (24 V – GND) je externí napájení vypnuté (multi-pojistka). Zařízení provede "reset" a pokračuje v provozu.

Není povoleno spojovat mezi sebou výstupy několika zařízení!

5.8 Možnost, zařízení ZAP / VYP (Digital In 1 = D1)

Elektronické odpojení a reset po poruše motoru přes samonastavitelný kontakt na svorkách "D1" - "24V"

- Zařízení "ON" (zap) pro zavřené kontakty.
- Ovladač "OFF" (vyp) pro otevřené kontakty.

Aktivace přes samonastavitelné kontakty, připojené nízké napětí asi 24 V DC.



Pozor!

Žádné rozpojení po vypnutí (bez izolace ve smyslu VBG4 §6)!

K digitálnímu vstupu nikdy nepřipojujte síťové napětí!

Není povoleno spojovat mezi sebou výstupy několika zařízení!

5.9 Reléový výstup (K1)

Provozní zpráva nebo aktivace servopohonu klapky je realizovatelná pomocí beznapěťových kontaktů relé „K1“ (max. zátěž kontaktu ⇨ technické údaje a schéma zapojení).

Při modulaci nad 5 Hz se aktivuje relé, tj. svorky „13“ a „14“ jsou propojeny.

Při nízké modulaci (pod 3 Hz), vypnutí povolovacím signálem, vypnutí síťového napětí nebo v případě poruchy, relé se deaktivuje.

5.10 Obtokový obvod

V případě obtokového obvodu dbejte na následující faktory (bočník ovládače v hlavním napájení):

- Vzájemné blokování hlavního stykače a obtokové ochrany
- Časové zpoždění aspoň 1 sekundu po sepnutí
- „Povolovací“ obvod ovládače (ZAP / VYP) musí být otevřený současně s přerušením ochrany na výstupu ovládače; při spojení musí být současně opět uzavřený. Povinná čekací doba pro opětovné zapnutí po vypnutí je minimálně 90 sekund!

5.11 Potenciál na svorkách ovládání napětí

Svorky ovládání napětí (< 50 V) v relaci vůči spojenému potenciálu GND (Vyjimka: reléové kontakty jsou beznapěťové). Existuje oddělení potenciálů mezi přípojkami ovládání napětí a ochranným uzemněním. Je nutné zajistit, aby maximální externí napětí na přípojkách ovládání napětí nemohlo přesáhnout 50V (mezi svorkami „GND“ a ochranným uzemněním „PE“). Pokud je třeba vytvořit spojení s potenciálem ochranného uzemnění, instalujte můstek mezi svorkou „GND“ a svorkou „PE“ (svorka pro stínění).

6. Spuštění

6.1 Předpoklady pro uvedení do provozu



Pozor!

1. Zařízení musí být namontováno a zapojeno v souladu s těmito montážními návody.
2. Dvakrát zkontrolujte správnost všech připojení.
3. Hlavní napájení musí odpovídat hodnotám na štítku.
4. Jmenovitý proud na štítku nesmí být překročen.
5. Ujistěte se, že v rizikovém prostoru se nenacházejí osoby nebo objekty.

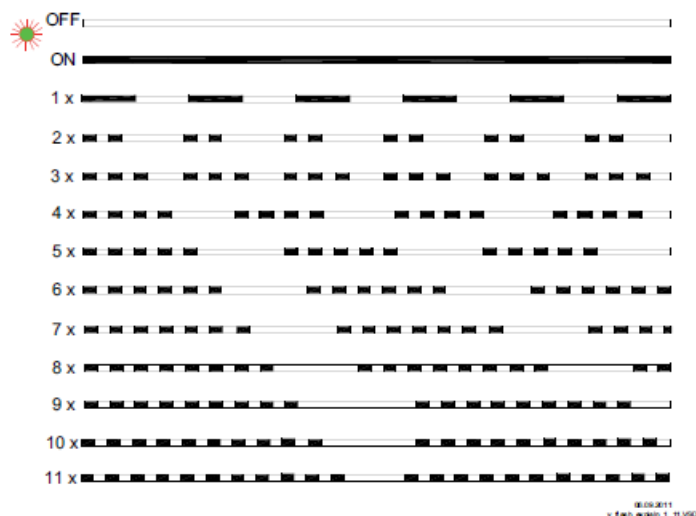
7. Diagnostika poruch

Provozní stav je indikován zabudovaným světelným signálem a zároveň blikající LED diodou.

Kód	Relé K1	Vysvětlení	Reakce regulátoru Nastavení
OFF	Deaktivováno Svorky 13-14 propojeny	Žádné síťové napětí	Při poruše napájení se zařízení vypne (OFF) a automaticky znovu zapne (ON) po obnovení napájení ze sítě. Zkontrolujte fáze a vnitřní pojistku.
ON	Aktivováno při modulaci nad 5Hz svorky 13–14 propojeny Deaktivováno při modulaci pod 3Hz svorky 13–14 přerušeny	Běžný provoz bez poruchy	
1	Deaktivováno Svorky 13–14 přerušeny	Vypnuto –OFF Svorky „D1“-„24 V“ (Dital In1) nejsou propojeny	Vypnutí pomocí externího kontaktu (⇨ možnost zařízení ON/OFF)

2	Aktivováno při modulaci nad 5 Hz (svorky 13 - 14 propojeny). Deaktivováno při modulaci pod 3 Hz (13 -14 přerušeny).	Sepnula tepelná ochrana Zařízení má aktivní tepelnou ochranu před poškozením v případě příliš vysokých teplot uvnitř. Pokud teplota stoupne nad pevnou mezní hodnotu, modulace je lineárně snížena. Aby v případě redukovaného provozu v důsledku příliš vysoké interní teploty nebyl celý systém externě vypnut (v tomto režimu přípustné pro regulátor), skrz relé není vyslána žádná poruchová správa.	Při poklesu teploty modulace opět lineárně vzroste. Zkontrolujte chlazení regulátoru
4	Deaktivováno Svorky 13-14 přerušeny	Porucha elektrické sítě Zařízení je vybavené zabudovanou funkcí monitorování fáze hlavního napájení. V případě přerušeni hlavního napájení (porucha pojistky nebo fáze hlavního napájení) se jednotka vypne se zpožděním (asi 200 ms). Funkční pouze v případě, že zátěž regulátoru je příliš vysoká.	Pokud je napětí napájení dostatečné, systém po vypnutí a uplynutí asi 15 sekund se systém pokouší zapnout. To se opakuje, dokud nejsou opět k dispozici všechny 3 fáze. Kontrola napájecího zdroje
6	Deaktivováno Svorky 13-14 přerušeny	Porucha IGBT Zkrat na uzemnění nebo zkrat na vinutí motoru.	Ovladač se vypne, opětovný pokus o nastartování asi 60 sek. ☞ Kód 9 Konečné vypnutí - pokud při druhém pokusu o zapnutí – je do 60 sekund zaznamenaná porucha. Je nutné provést reset odpojením síťového napájení.
7	Deaktivováno Svorky 13-14 přerušeny	DC podpětí Pokud napětí meziobvodu klesne pod specifikovanou mezní hodnotu, zařízení se vypne.	Pokud napětí meziobvodu stoupne nad mezní hodnotu během 75 sekund, spustí se automatický startovací test. Pokud napětí meziobvodu zůstane pod mezní hodnotou déle než 75 sekund, zařízení se vypne s hlášením poruchy.
8	Deaktivováno Svorky 13-14 přerušeny	DC přepětí Pokud napětí meziobvodu stoupne nad specifikovanou mezní hodnotu, zařízení se vypne. Příčina: příliš vysoké vstupní napětí nebo provoz alternátorového motoru.	Pokud napětí meziobvodu klesne pod mezní hodnotu během 75 sekund, spustí se automatický startovací test. Pokud napětí meziobvodu zůstane nad mezní hodnotou déle než 75 sekund, zařízení se vypne s hlášením poruchy.
9	Deaktivováno Svorky 13-14 přerušeny	Chladící doba IGBT Chladící doba IGBT na asi 60 s. Úplné vypnutí po 2 chladících intervalech ☞ Kód 6	
15	Deaktivováno Svorky 13-14 přerušeny	Porucha motoru Připojený termokontakt nebo termistor spustil obvod nebo přerušeni mezi svorkami „TB / TP“. Konektor pro „TP“ nebo „TP“ v nesprávné poloze.	Jednotka se vypne a opět se nezapne Zkontrolujte motor a zapojení, potom zresetujte (ochrana motoru).
16	Deaktivováno Svorky 13-14 přerušeny	Sinusový filtr příliš horký (pouze u typu FRQ(5) S..)	Vypnutí při příliš vysoké teplotě, restart po ochlazení. Zkontrolujte teplotu ovladače, zkontrolujte chlazení ovladače

Návody na montáž, obsluhu a údržbu



8. Příloha

8.1 Technické údaje

Údaje nominálního výstupního proudu* se vztahují na maximální teplotu prostředí 40 °C. Při vyšších teplotách si všimněte poznámky uvedené na pozici při provozu při vyšších teplotách.

Typ		FRQ5S-4A	FRQ5S-10A
Č. výrobku		34227 (308210-42)	34229 (308211-42)
Nominální proudový výstup* {1}	[A]	4	10
Nominální proudový vstup {1} (I zákl. komponent @ 50 Hz)	[A]	- (-)	- (-)
Doporučený příkon motoru {2}	[kW]	1,5	4,0
Max. jistič {3}	[A]	10	16
Max. vyzařování tepla cca. {1}	[W]	80	200
Hluk přibl. {4}	[dB]	-	-
Hmotnost	[kg]	5,5	6,4

{1} Při síťovém napětí 400 V / 50 Hz (cos φ 0,8 výstup), data pro odlišné síťové napětí na vyžádání

{2} Příklad 4-pólového motoru. Pro dimenzování frekvenčního měniče je rozhodující nominální proud motoru!

{3} Max. pojistka napájecí sítě ve smyslu DIN EN 60204-1 klasifikace podle VDE0113 kapitola 1

{4} Akustický výkon (A-vážené) se zabudovaným ventilátorem - zatím bez specifikace

Síťové napětí*	3 ~ 208...480 V (-15 až +10 %), 50/60 Hz
Maximální výstupní napětí	Cca. 95 % z U _{Line}
Maximální výstupní frekvence	50 Hz
Hraniční frekvence	48,5 Hz
Křivka závislosti U/f	kvadratická
Spínací frekvence	16 kHz

Návod y na montáž, obsluhu a údržbu

Doba rozběhu	20 s
Doba návratu	20 s
Mezní proud	FRQ5S-4A: 120 %, FRQ5S-10A: 110 %
Účinník	> 0,9
Napájecí napětí pro externí zařízení	+24 V ± 20 %, I _{max} 70 mA
Únik tepla v pohotovostním režimu	Cca. 3 W
Max. hodnoty kontaktů interního relé	2 A / 250 VAC
Max. přípustná teplota okolí	40 °C (do 55 °C se snížením výkonu)
Min. přípustná teplota okolí	0 °C (pokud není hlavní napájení vypnuté do -20 °C)
Přípustný rozsah teplot při skladování a přepravě	-30...+80 °C
Max. přípustná instalační výška	0...4000 m průměrná nadmořská výška, nad 1000 m průměrné nadmořské výšky je třeba nominální proud snížit o 5 % / 1000 m
Přípustná relativní vlhkost	85 % nekondenzující
Elektromagnetická kompatibilita pro standardní napětí 230 / 400 V ve smyslu DIN IEC 60038	Rušení EN 61000-6-3 (aplikace v domácnosti)
	Odolnost proti rušení EN 61000-6-2 (průmyslové aplikace)
Max. rozptylový proud pro definované sítě podle DIN EN 60990	< 3,5 mA
Harmonický proud podle	Pro zařízení ≤ 16A EN 61000-3-2 pro „profesionální jednotku“ Od výrobce si prosím vyžádejte úroveň individuální harmonické oscilace pro proud v procentuálním vyjádření k základní oscilaci nominálního proudu.
Intenzita vibrací (při vertikální instalaci, např. kabelové vstupy dole).	Širokopásmový šum (simulovaný test životnosti) ve smyslu EN 61373, kategorie 1 třída B. Nárazový test ve smyslu EN 61373, kategorie 1
Třída krytí	IP 54

** Vzhledem na přípojku hlavního napájení jsou zařízení klasifikována v kategorii zařízení "C2" ve smyslu příslušných norem DIN EN 61800-2, navíc jsou splněny vyšší požadavky kladené na zařízení z hlediska elektrické interference kategorie zařízení "C1".*

Návody na montáž, obsluhu a údržbu

8.1.1 Maximální zátěž v závislosti na síťovém napětí a teplotě prostředí

Zátěž s nominálním proudem, který je uveden na typovém kódu, je přípustná pouze při dodržení následujících nominálních podmínek.

- Síťové napětí: 3 ~ 208 (-15 %)...415 V (+6 %)
- Max. teplota prostředí: 40 °C

příklad typového označení: FRQ(5)S-4A, jmenovitý proud = 4 A

V případě odchylek je nutné zohlednit následující tabulku.

Typ	208 V (-15 %)...415 V (+6 %)			přes 415 V (+6 %)...480 V (+10 %)		
	40 °C	50 °C	55 °C	40 °C	50 °C	55 °C
FRQS(5)-4A	4,0 A	4,0 A	4,0 A	4,0 A	4,0 A	4,0 A
FRQS(5)-10A	10,0 A	8,0 A	7,0 A	9,5 A	7,5 A	7,0 A

Snížení výkonu při zvýšení teploty prostředí

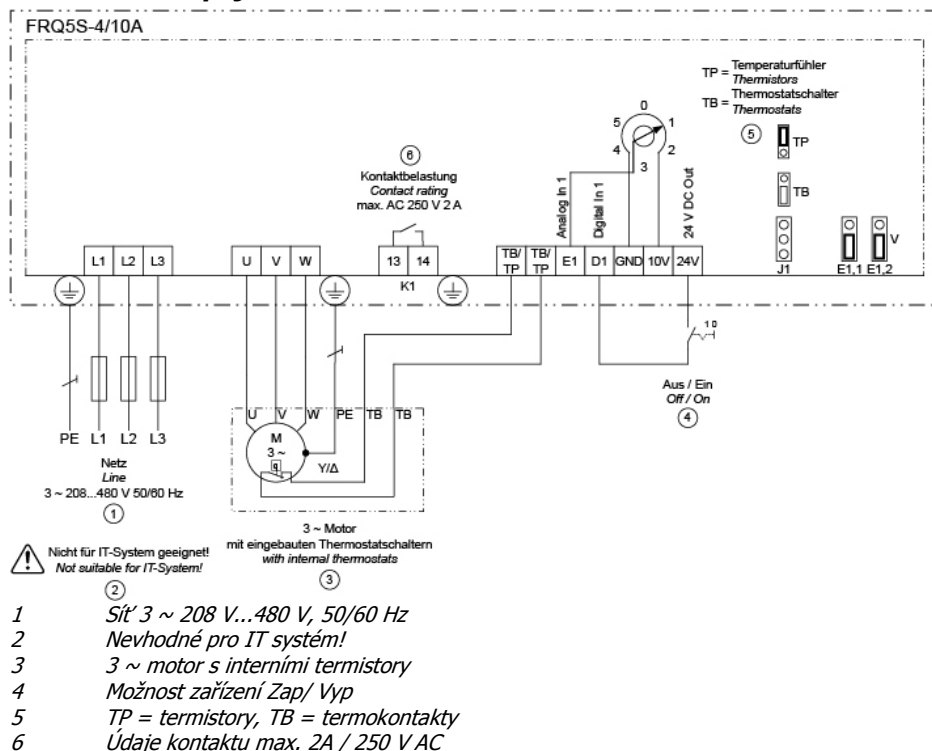
Maximální přípustná teplota prostředí je 40 °C. Nad tuto teplotu lze zařízení provozovat za určitých podmínek.

Vzhledem k tomu, že tepelný únik (generování tepla) ze zařízení závisí hlavně na teplotě okolí je při překročení teploty 40 °C nutné snížit max. zátěž! Průměrná hodnota naměřená v průběhu 24 h musí být 5 K pod max. teplotou prostředí. Při instalaci do rozvaděče je nutné zohlednit únik tepla ze zařízení a jeho případný vliv na teplotu okolí (☞ Technické údaje)!

Snížení výkonu při síťových napětích nad 3 ~ 415 V (+6 %)

Při síťových napětích nad 3 ~ 415 V se zvyšuje únik tepla v zařízení. Za těchto podmínek je proto nutné snížit příkon.

8.2 Schéma zapojení

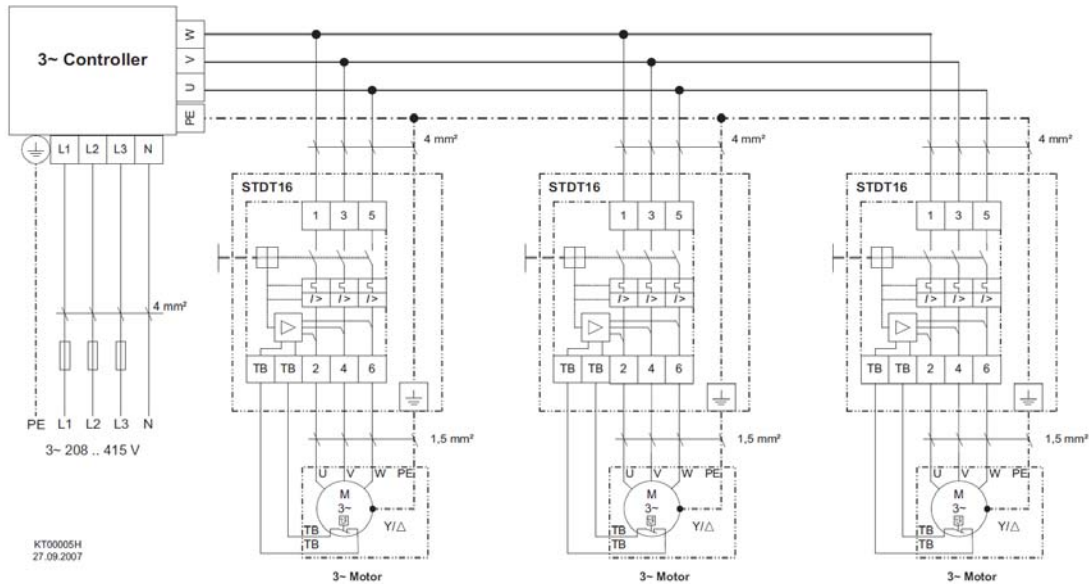


Důležité upozornění!

Značení termistorů TP a termokontaktů TB odpovídá normě EN 60034-8. V případě připojení staršího zařízení mohou být svorky označeny starým značením, tj. TK=termokontakty a TB=termistory.

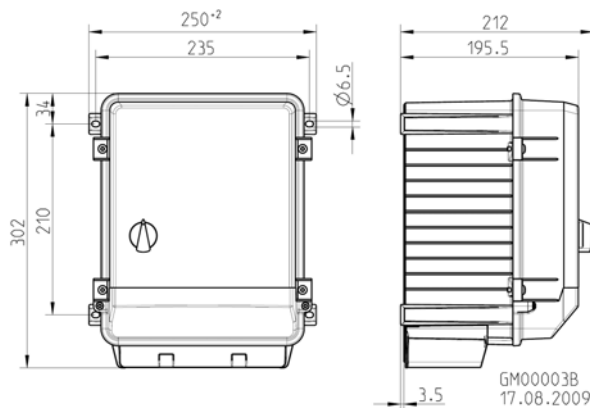
8.2.1 Návrh zapojení několika motorů s ochranou motoru typu STDT

- Celková ochrana motoru: Automatické vypnutí při překročení teploty na tepelném kontaktu motoru. Tlačítko reset po poruše.
- Ochrana sítě: Součástí zabudované ochrany sítě je tepelná ochrana přes proudový snímač a magnetické prvky, které spustí zkrat obvodu. Nastavení tepelného snímače nadproudu na max. přípustný proud připojeného kabelu (max. pojistka sítě 80 A).
- Bez zastavení v případě přerušení hlavního napájení



Všeobecné schéma, údaje pro připojení regulátoru závisí na použitého typu zařízení

8.3 Rozměry [mm]



Poloha spínače může být v porovnání s obrázkem odlišná!

Výrobce:

Systemair AB
 Industrivägen 3
 Skinnkatteberg
 Švédsko

Fakturační adresa, sídlo společnosti:
 Doručovací adresa, kancelář, sklad:

Prodej a servis:

Systemair a.s.,
 Oderská 333/5, 196 00 Praha 9 - Čakovice
 Hlavní 826, 250 64 Praha-Hovorčovice
 tel.: 283 910 900-2
 fax: 283 910 622
 web: www.systemair.cz

Verze softwaru: D2732A z verze 1.03
 Zdroj: L-BAL-E153-GB 1150 Index 003, part no. 00163386-42