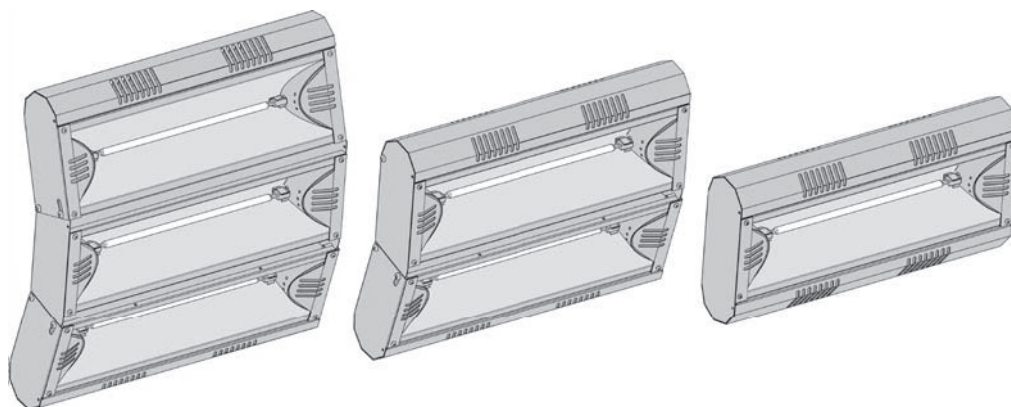


IRCF - infrazářič

Návod na montáž, obsluhu a údržbu

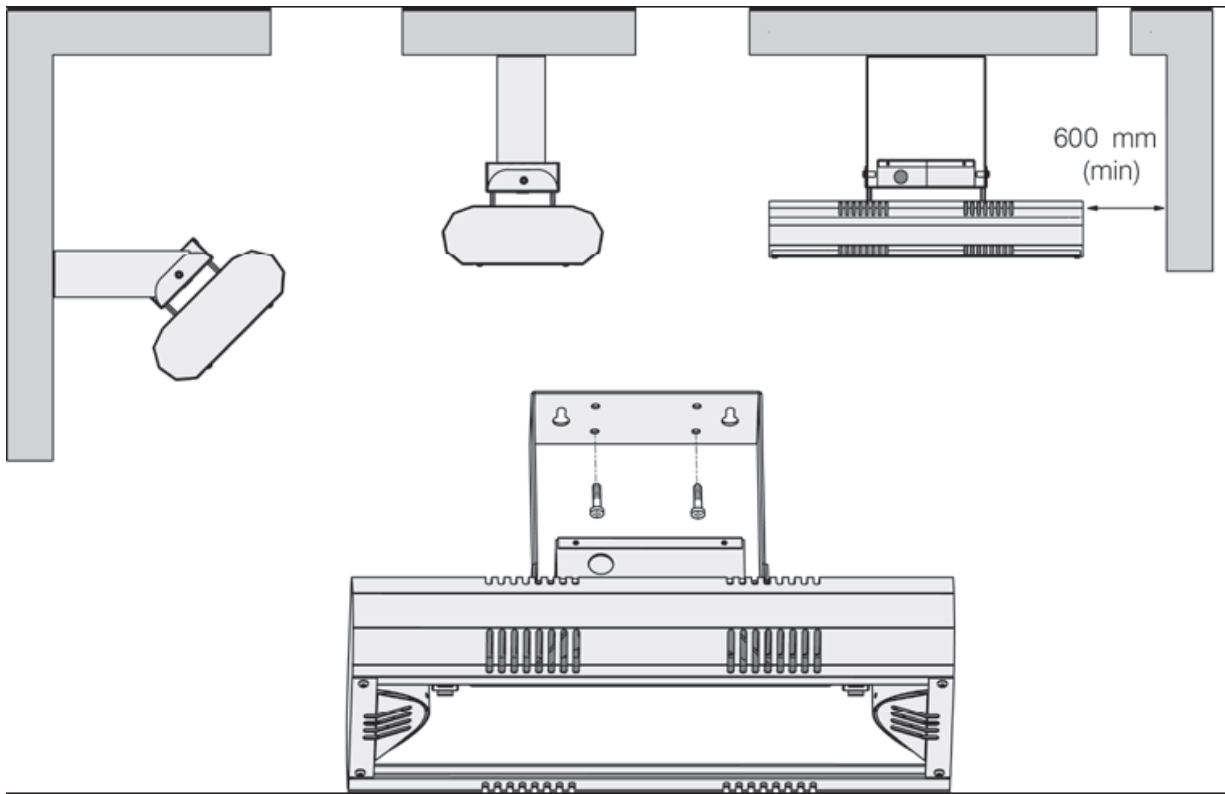


Nařízení o Ekodesignu (EU) lokálních topidel č.2015/1188 se nevztahuje na všechny oblasti použití.

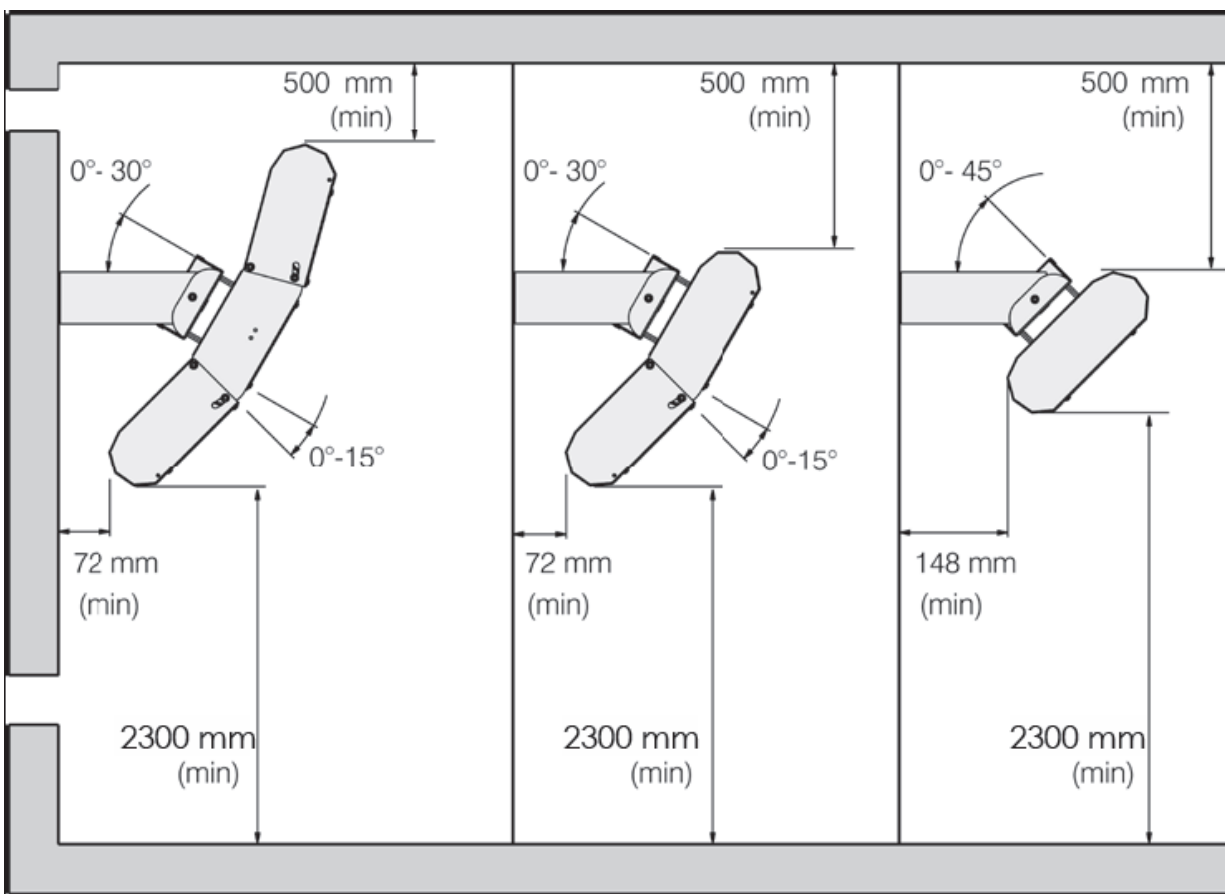
Nařízení platí, pokud má zařízení zajistit tepelný komfort pro lidi v areálu. Nařízení se nevztahuje na topná zařízení technické povahy, např. ve strojírenství / technických místnostech, ve výrobních procesech, ochraně před mrazem atd. Nařízení se rovněž nevztahuje na instalace ve vozidlech, na moři nebo venku.

Mnoho výrobků společnosti Frico lze použít, jak pro lokální vytápění prostorů (jak je definováno v nařízení EU č. 2015/1188), tak pro účely technického vytápění. Posouzení toho, zda je nařízení o Ekodesignu použitelné, je na instalačním technikovi. Možnosti regulace pro zařízení, na která se nevztahuje nařízení o Ekodesignu, jsou uvedena v samostatné tabulce.

IRCF

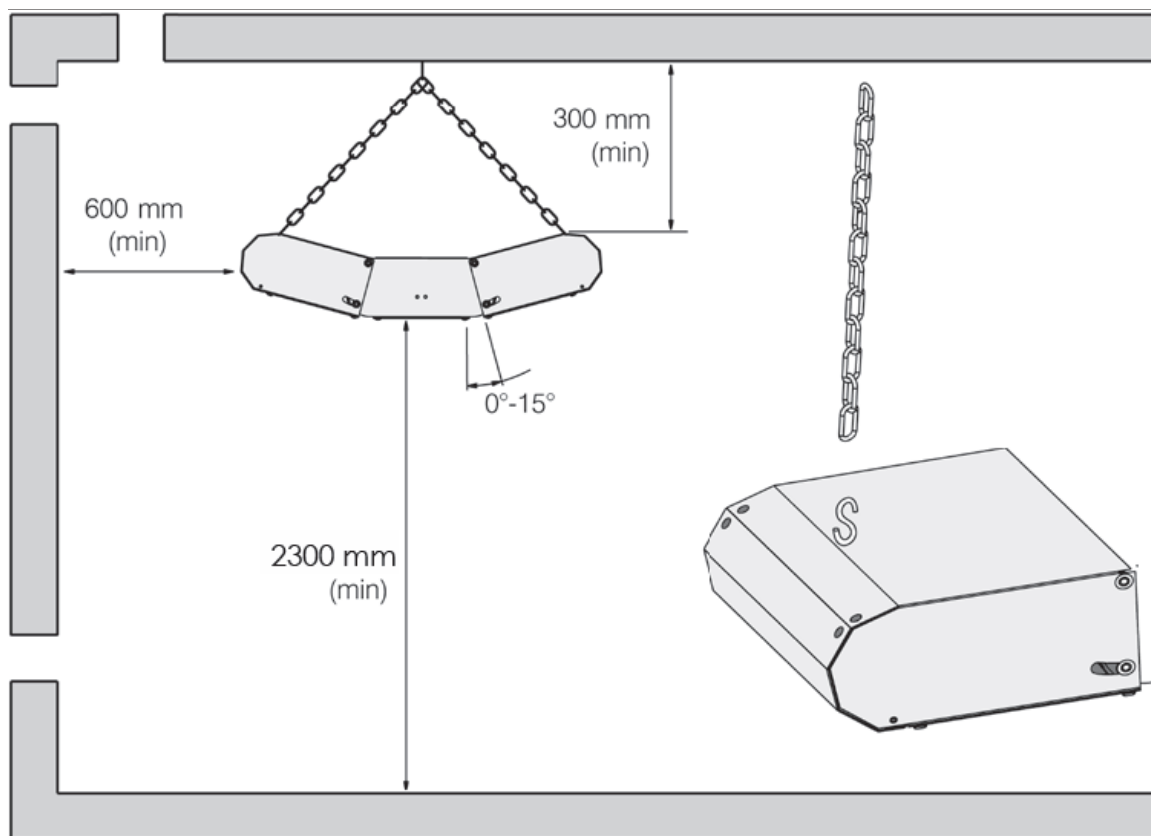


Obr. 1



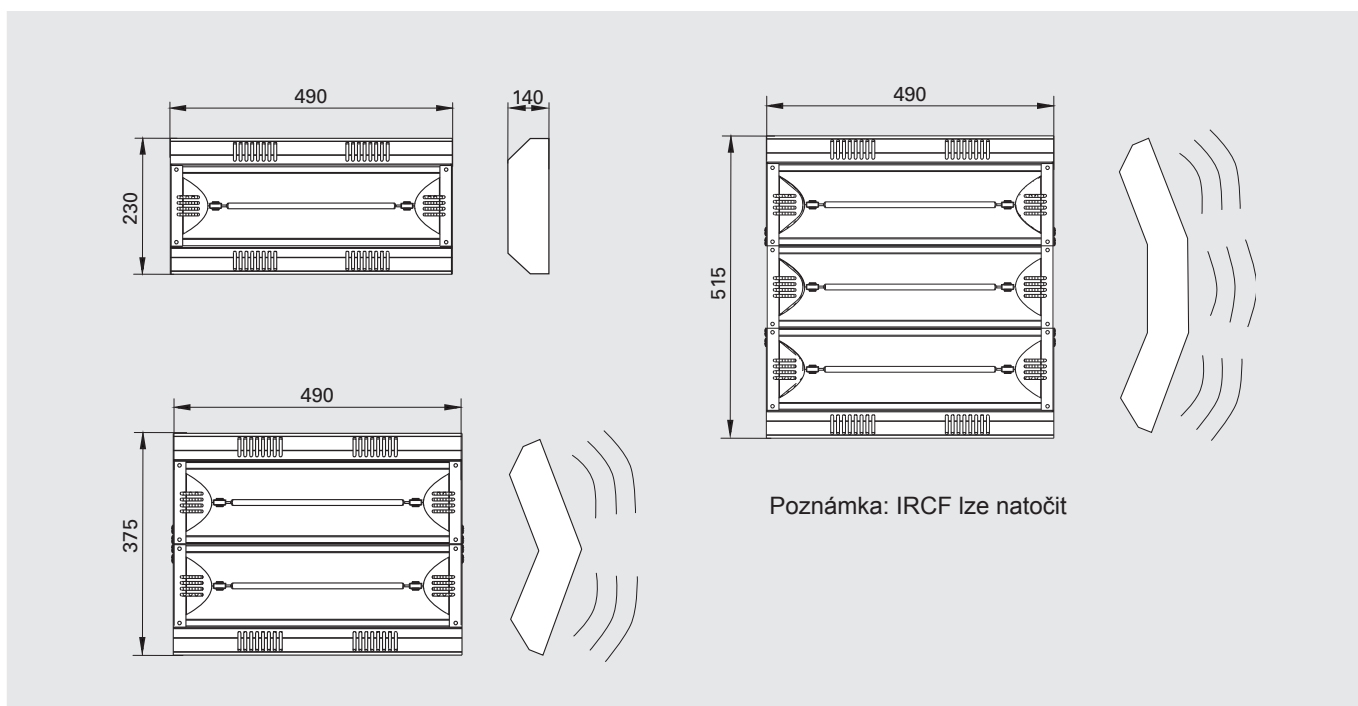
Obr. 2

IRCF



Obr. 3

Rozměry



Příslušenství

Typ

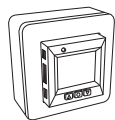
IRCG1	Ochranná mřížka pro IRCF1500. IRCF3000, nutné 2 ks IRCF4500, nutné 3 s.
--------------	---



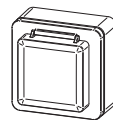
IRCG1

Regulace

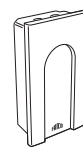
Typ	V x Š x H [mm]
TAP16R	87x87x53
TEP44	87x87x55
RB3	155x87x43
RB123	155x87x43
RTX54	82x88x25
SKG30	115x85x40
PDK65	102x70x50



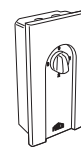
TAP16R



TEP44



RB3



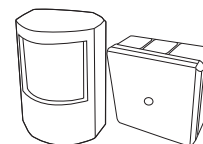
RB123



RTX54



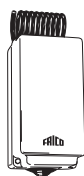
SKG30



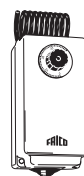
PDK65

Reulace pro aplikace, na které se nevztahuje směrnice EU o Ekodesignu č. 2015/1188

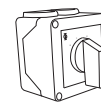
Typ	V x Š x H [mm]
KRT1900	165x57x60
KRTV19	165x57x60
S123	72x64x46



KRT1900



KRTV19



S123

Technické parametry

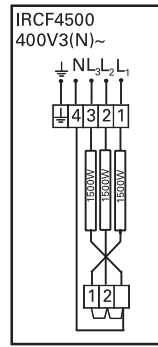
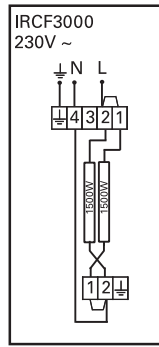
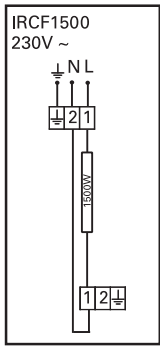
Typ	Topný výkon [W]	Napětí [V]	Proud [A]	Rozměry DxVxŠ [mm]	Počet zářivek	Hmotnost [kg]	Min průřez kabelů [mm ²]
IRCF1500	1500	230V~	7	490x230x140	1	1,7	3x1,5
IRCF3000	3000	230V~	13	490x375x140	2	2,4	3x2,5
IRCF4500	4500	230V~/400V3~	6,5	490x515x140	3	3,0	5x1,5

Třída krytí: IP20

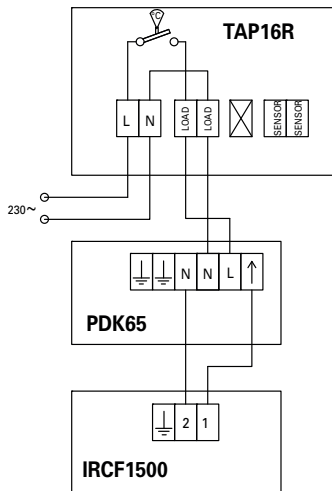
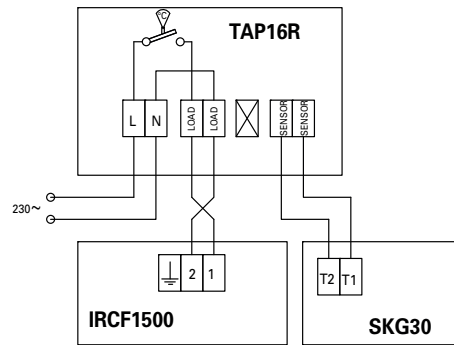
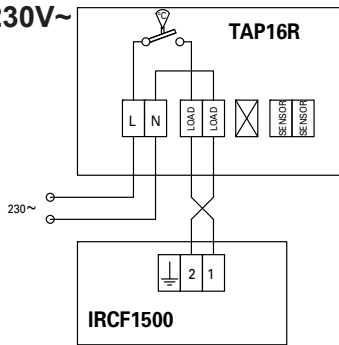
Infrazářiče vyhovují označení CE.

Schémata zapojení

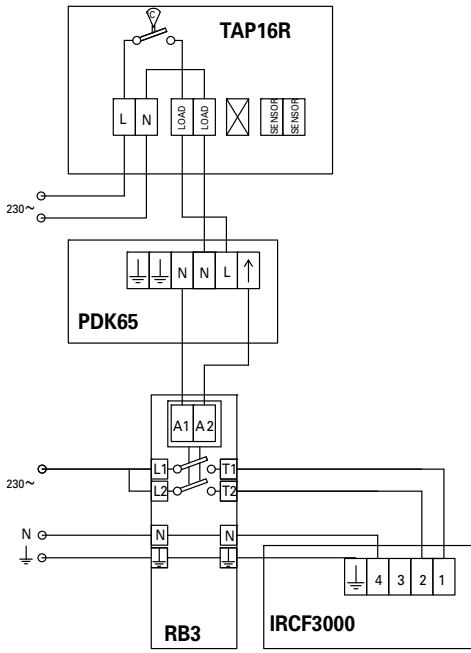
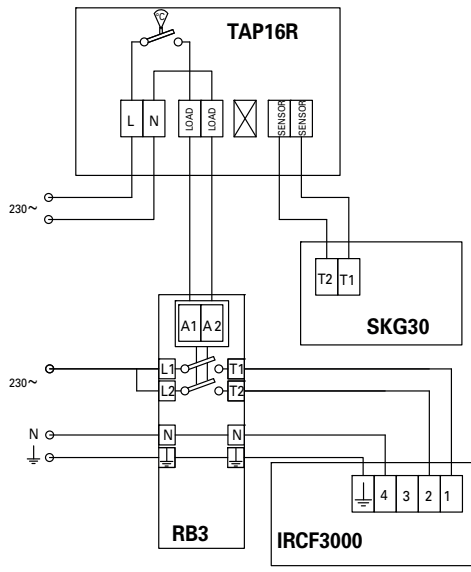
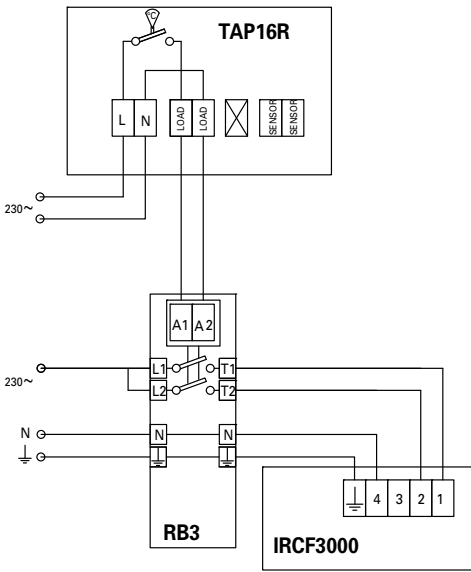
Interní schéma zapojení



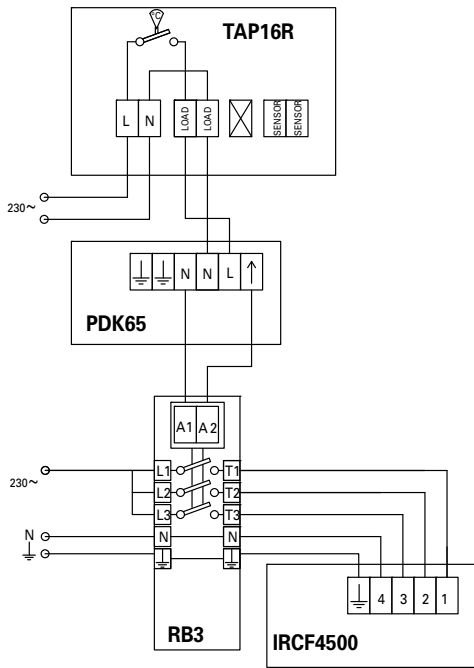
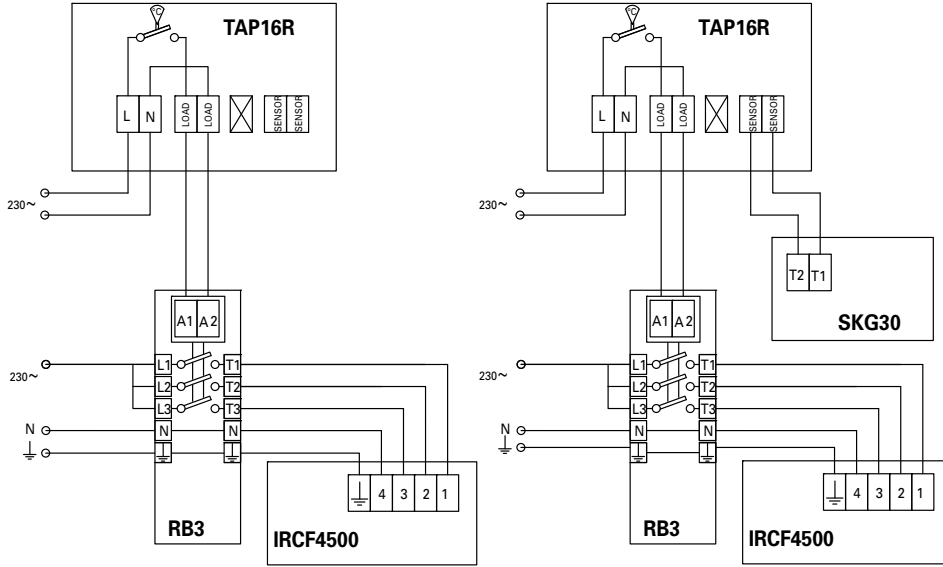
IRCF1500 230V~



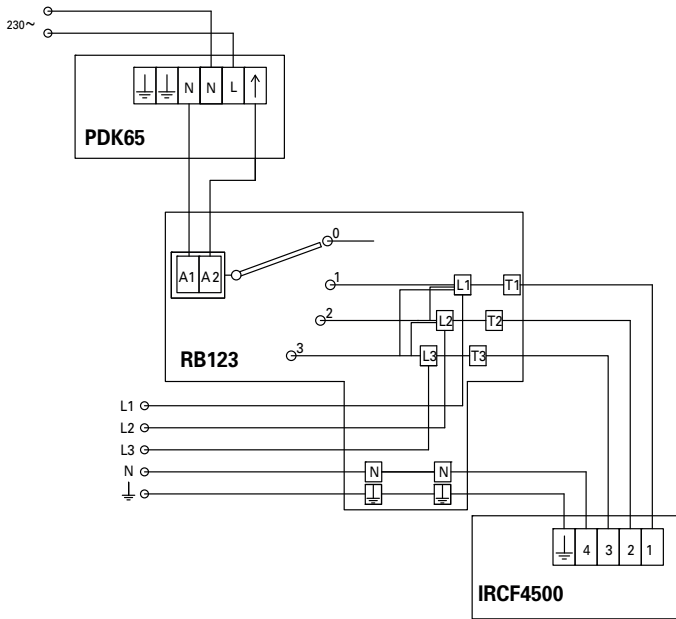
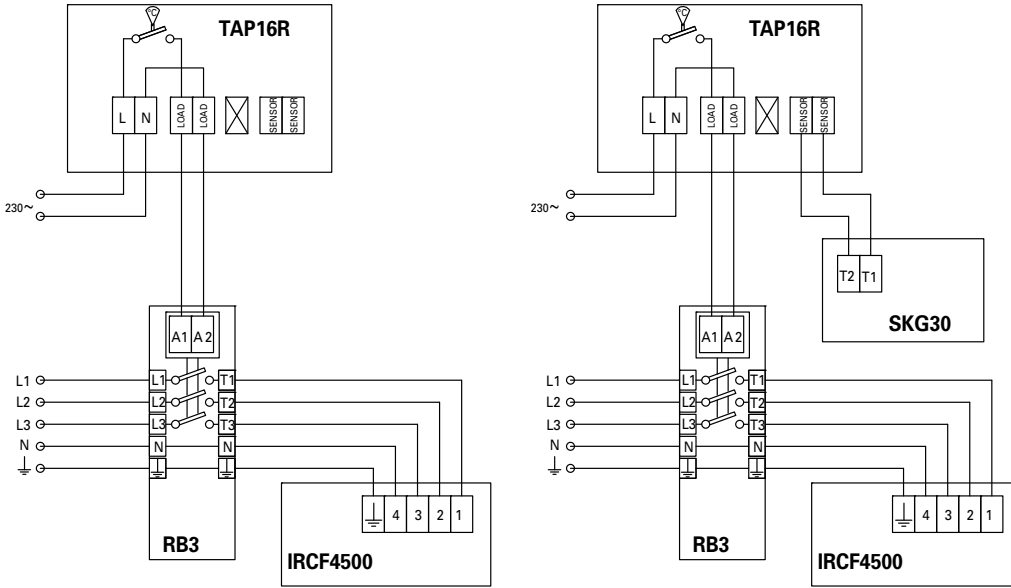
IRCF3000 230V~



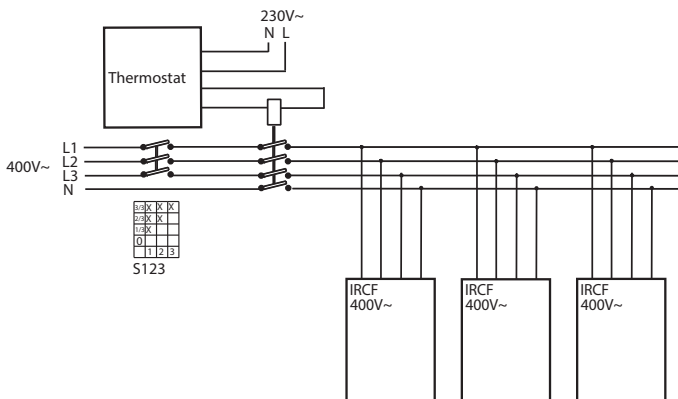
IRCF4500 230V~



IRCF4500 400V3N~



Regulace pro aplikace, na které se nevztahují požadavky Směrnice Ekodesign (EU) 2015/1188



Návod na montáž

Obecná doporučení

Před instalací a používáním výrobku si pečlivě prostudujte tyto návody. Uchovejte návod na dostupné místo pro budoucí potřebu.

Podmínkou platnosti záruky je používání výrobku na účely určené výrobcem a při dodržení podmínek Frico / Systemair návodu na montáž, obsluhu a údržbu.

Použití

Infrazářiče IRCF jsou speciálně navrženy pro bodové vytápění prostorů s velkým množstvím vzduchu, jako jsou kostely, hangáry letadel, průmysl a sklady. Tyto infrazářiče byly testovány dle směrnic EMC a LVD a vyhovují označení CE.

Normálně se IRCF používá k zajištění tepelného komfortu osoby v prostoru před nebo pod ohřívačem.

Díky své vysoké účinnosti a kompaktní konstrukci je ideální pro náročná prostředí.

Montáž

Po vybalení se ujistěte, že je spotřebič kompletní a nevykazuje známky viditelného poškození.

Ujistěte se, že napětí je stejné, jak je uvedeno na typovém štítku.

Infrazářiče IRCF je nutné instalovat minimálně 2,3 m nad podlahou.

Za normálních okolností je ohřívač instalován ve výšce 3 - 6 m, pro bodový ohřev by zařízení nemělo být umístěno výše než 5 m. Optimálního výsledku je dosaženo, pokud je teplo distribuováno ze dvou směrů.

Součástí dodávky je nástěnná konzola. Ujistěte se, že je zeď pevná a že jsou použity správné šrouby.

Ujistěte se, že je zařízení nasměrováno na povrch, který má být zahříván, pro nastavení viz obr. 2.

Obr. 3 ukazuje další možnosti instalace: řetězy a háčky S potřebné pro takové instalace je třeba zakoupit samostatně.

Je třeba dodržovat následující důležité pokyny:

- Infrazářič by měl být instalován vždy vodorovně a pouze pomocí dodaných montážních konzolí.

- Zajistěte, aby napájecí kabel nepřicházel do styku se topnými elementy nebo nebyl zasažen vyzařovaným teplem.
- Dodržujte minimální odstupové vzdálenosti dle obr na str. 2 a 3.
- Nepoužívejte ohřívač v přímé v blízkosti vany, sprchy nebo bazénu.
- Ohřívač musí být nainstalován tak, aby osoba stojící ve sprše nemohla dosáhnout na spínače ani na ohřívač.
- Ohřívač nesmí být instalován v místech, kde se mohou vyskytovat nebezpečné výpary.

Elektrické připojení

Elektrické připojení infrazářiče smí provádět pouze kvalifikovaná oprávněná osoba – elektrikář ve smyslu platných předpisů. Připojení musí být provedeno přes vícepólový vypínač s minimální vzdáleností mezi kontakty 3 mm.

Pokud se k infrazářiči připojuje kabel, musí být typu H05 RN-F nebo podobný.

Upozornění: Kabelové průchodky musí mít stejnou klasifikaci jako infrazářič.

Regulace

Při používání tohoto výrobku jako lokálního topidla musí být podle nařízení EU o Ekodesignu č. 2015/1188 doplněn o jednu z následujících schválených regulací. Vezměte prosím na vědomí, že je požadován také regulátor RB.

- TAP16R, elektronický termostat
Dodávka zahrnuje:
 - Elektronickou regulaci prostorové teploty a týdenní časovač.
 - Regulaci prostorové teploty s detekcí otevřeného okna.
- TAP16R a SKG30 (teplotní radiační snímač)
Dodávka zahrnuje:
 - Elektronickou regulaci prostorové teploty a týdenní časovač
 - Regulaci prostorové teploty s detekcí otevřeného okna
 - Teplotní radiační snímač

- RB123, 3-stupňový regulátor výkonu a PDK65, pohybové čidlo s napájením. Dodávka zahrnuje:

- Dvou nebo vícecestupňovou manuální regulaci, bez regulace teploty
- Omezení pracovní doby
- Regulaci prostorové teploty s detekcí přítomnosti

Výrobek může být regulován jiným způsobem, např. prostřednictvím nadřazeného systému (BMS). V tomto případě však odpovědnost za zajištění splnění požadavků nařízení o Ekodesignu (EU) 2015/1188 nese instalační firma.

Spuštění

Při prvním spuštění nebo při spuštění po delší odstávce se může dočasně vyskytnout malé množství dýmu a jemný zápach, který je způsoben nánosem nečistot / prachu na topných elementech. Jedná se o úplně normální jev, který po krátké době zmizí.

Údržba

Během údržby musí být zařízení odpojeno od zdroje napájení.

Zařízení nemá žádné pohyblivé části a proto požadavky na údržbu jsou minimální, ale musí být udržováno bez prachu a nečistot. Pokud nejsou topné elementy čisté, tepelné záření ze zařízení se sníží a infrazářič se zahřeje. Velké množství nečistot může způsobit přehřátí.

Chcete-li přístroj vyčistit, otřete jej vlhkým hadříkem. Před připojením k napájení vyčkejte, až bude zařízení zcela suché. Při čištění spotřebiče lze použít jemný mýdlový roztok. (Poznámka: detergenty mohou zařízení poškodit)

Výměna zářivky

Výměnu halogenové zářivky a těsnění smí provádět pouze kvalifikovaná osoba.

Zářivka je robustní a pokud se zabrání nárazům a vibracím, bude fungovat dlouhou dobu. Očekávaná životnost zářivky závisí na okolní teplotě a místě instalace.

Obalový materiál

Obalové materiály jsou vybírány s ohledem na životní prostředí, a proto jsou recyklovatelné

Manipulace s výrobkem na konci životnosti

Tento výrobek může obsahovat látky nezbytné pro jeho funkčnost, ale potenciálně nebezpečné pro životní prostředí. Výrobek by neměl být likvidován ve směsi s běžným domovním odpadem, ale doručen na sběrné místo určené pro recyklaci s ohledem na životní prostředí. Informace o nejbližším určeném sběrném místě získáte od místního úřadu.

Bezpečnost

- *Při instalaci výrobků s elektrickým ohřevem doporučujeme použít kvůli požární bezpečnosti proudový jistič 300mA.*
- *Zařízení může mít během provozu horký povrch*
- *Zařízení nesmí být zcela nebo částečně zakrytá, protože přehřátí může způsobit nebezpečí požáru!*
- *Infrazářič nesmí být umístěn přímo pod pevnou zásuvkou*
- *Před infrazářičem by měla být vždy ponechána bezpečná vzdálenost nejméně 1 m od hořlavých látek.*
- *Toto zařízení není určeno pro užívání lidmi se sníženou fyzickou či mentální způsobilostí nebo nedostatkem zkušeností a znalostí (včetně dětí do 8 let), pokud nejsou pod dozorem osoby, která je zodpovědná za bezpečnost. Děti se se zařízením nesmí hrát. Čištění a údržbu nesmí provádět děti bez dozoru.*

Výrobce

Frico AB
Box 102
SE-433 22 Partille
Švédsko
Tel: +46 31 336 86 00
Fax: +46 31 26 28 25
mailbox@frico.se
www.frico.se

Prodej a servis:

Systemair a.s.
Fakturační adresa, sídlo společnosti:
Oderská 333/5, 196 Praha 9 - Čakovice
Doručovací adresa, kancelář, sklad:
Hlavní 826, 250 64 Hovorčovice
Tel: 283 910 900-2
Fax: 283 910 622
web: www.frico.cz

Nejnovější aktualizované informace naleznete na: www.frico.cz.