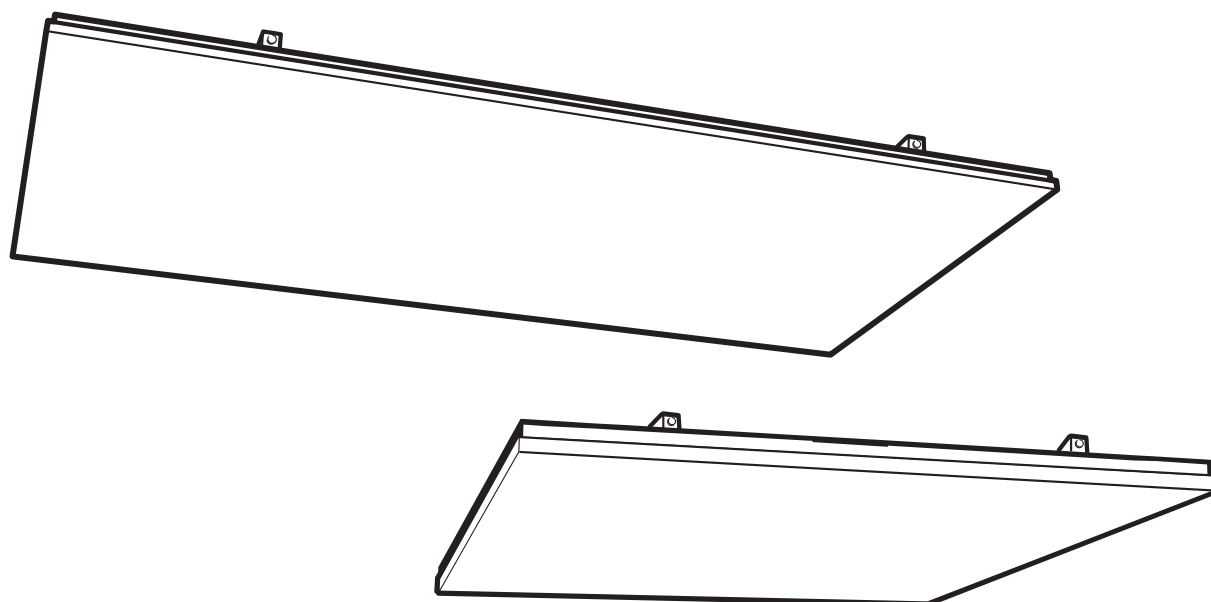


HP - sálavý panel

Návod na montáž, obsluhu a údržbu



Nařízení o Ekodesignu (EU) lokálních topidel č.2015/1188 se nevztahuje na všechny oblasti použití.

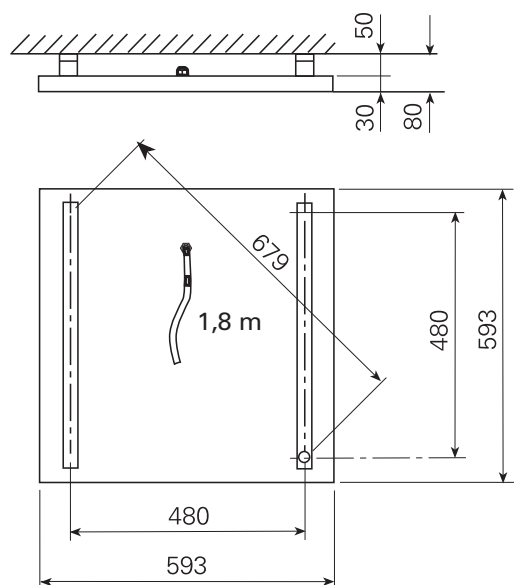
Nařízení platí, pokud má zařízení zajistit tepelný komfort pro lidi v areálu. Nařízení se nevztahuje na topná zařízení technické povahy, např. ve strojírenství / technických místnostech, ve výrobních procesech, ochraně před mrazem atd. Nařízení se rovněž nevztahuje na instalace ve vozidlech, na moři nebo venku.

Mnoho výrobků společnosti Frico lze použít, jak pro lokální vytápění prostorů (jak je definováno v nařízení EU č. 2015/1188), tak pro účely technického vytápění. Posouzení toho, zda je nařízení o Ekodesignu použitelné, je na instalačním technikovi. Možnosti regulace pro zařízení, na která se nevztahuje nařízení o Ekodesignu, jsou uvedena v samostatné tabulce.

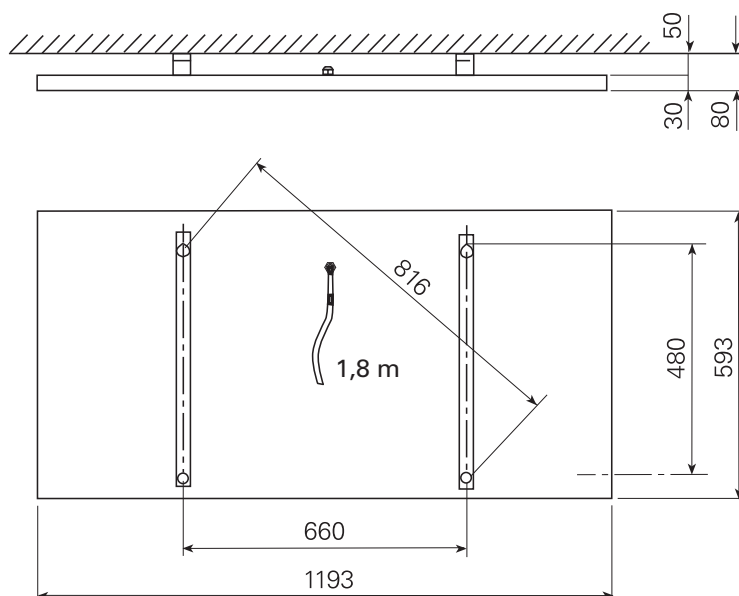
Sálavé panely HP

Rozměry

HP3N

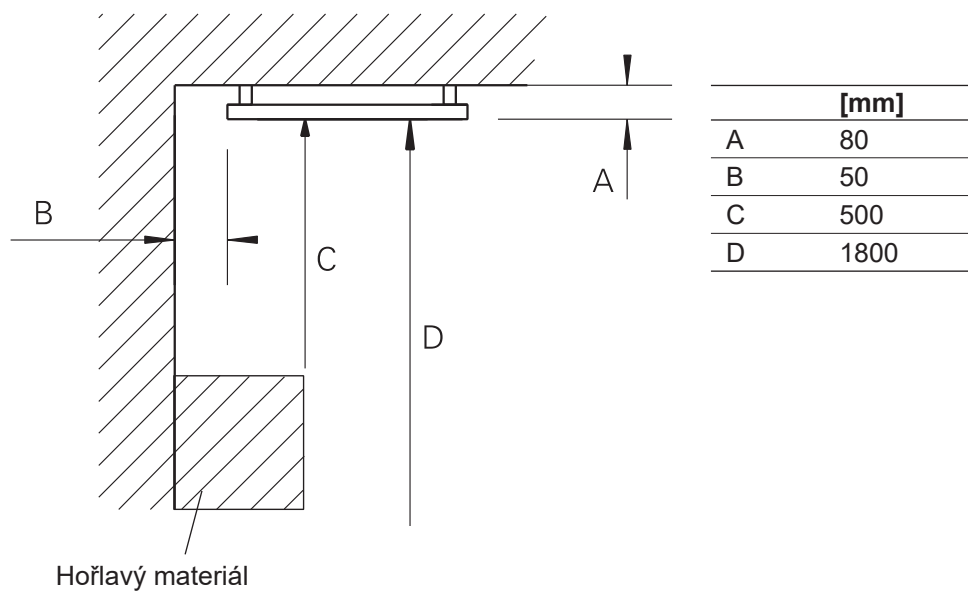


HP6N



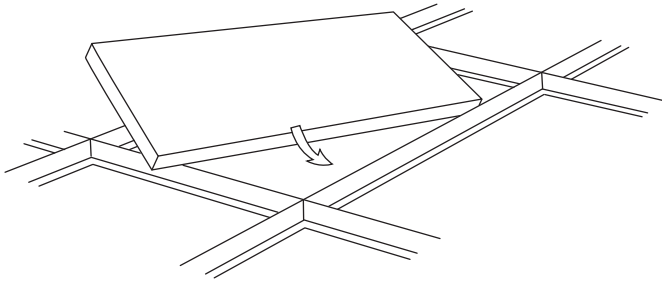
Obr. 1 Rozměry

Minimální odstupové vzdálenosti

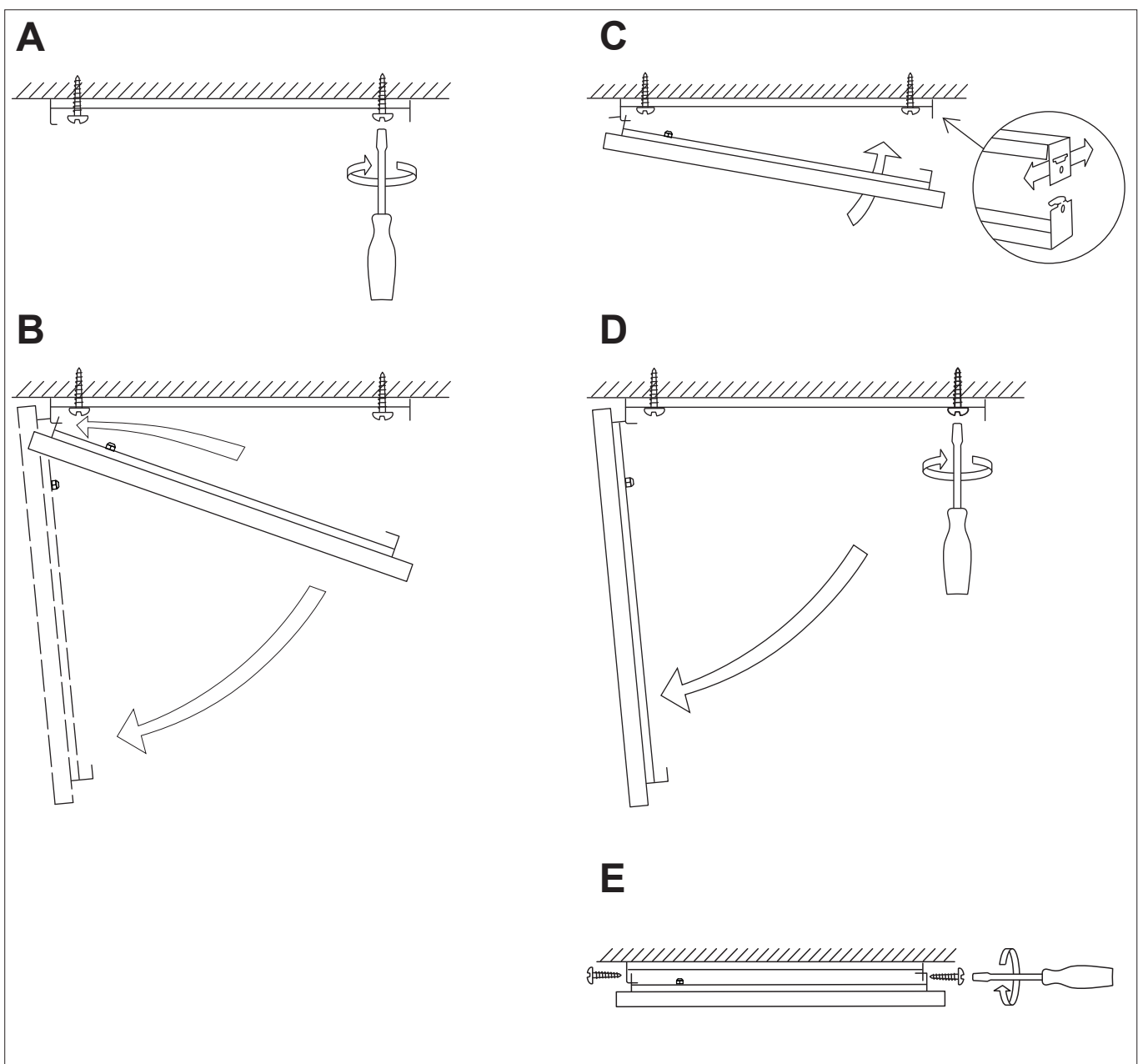


Obr. 2 Minimální odstupové vzdálenosti

Montáž



Obr. 3 Montáž do pohledu



Obr. 4 Montáž pomocí konzolí

Sálavé panely HP

Technické parametry

Typ	Topný výkon [W]	Napětí [V]	Proud [A]	Max. povrchová teplota [°C]	Hmotnost [kg]
HP 3N	300	230V~	1,3	100	5,8
HP 6N	600	230V~	2,6	100	10,7

Třída krytí: IP55

Infrazářiče vyhovují označení CE.

Splňuje požadavky na hořlavé prostory podle SEMKO 111FF.

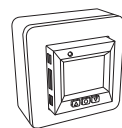
Příslušenství

Typ	
74701	Sada pro montáž pomocí lanek

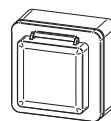


Regulace

Typ	V x Š x H [mm]
TAP 16R	87x87x53
TEP 44	87x87x55
RTX 54	82x88x25
SKG 30	115x85x40



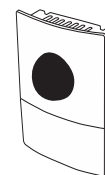
TAP16R



TEP44



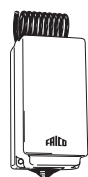
RTX54



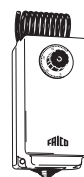
SKG30

Reulace pro aplikace, na které se nevztahuje směrnice EU o Ekodesignu č. 2015/1188

Typ	V x Š x H [mm]
KRT1900	165x57x60
KRTV19	165x57x60

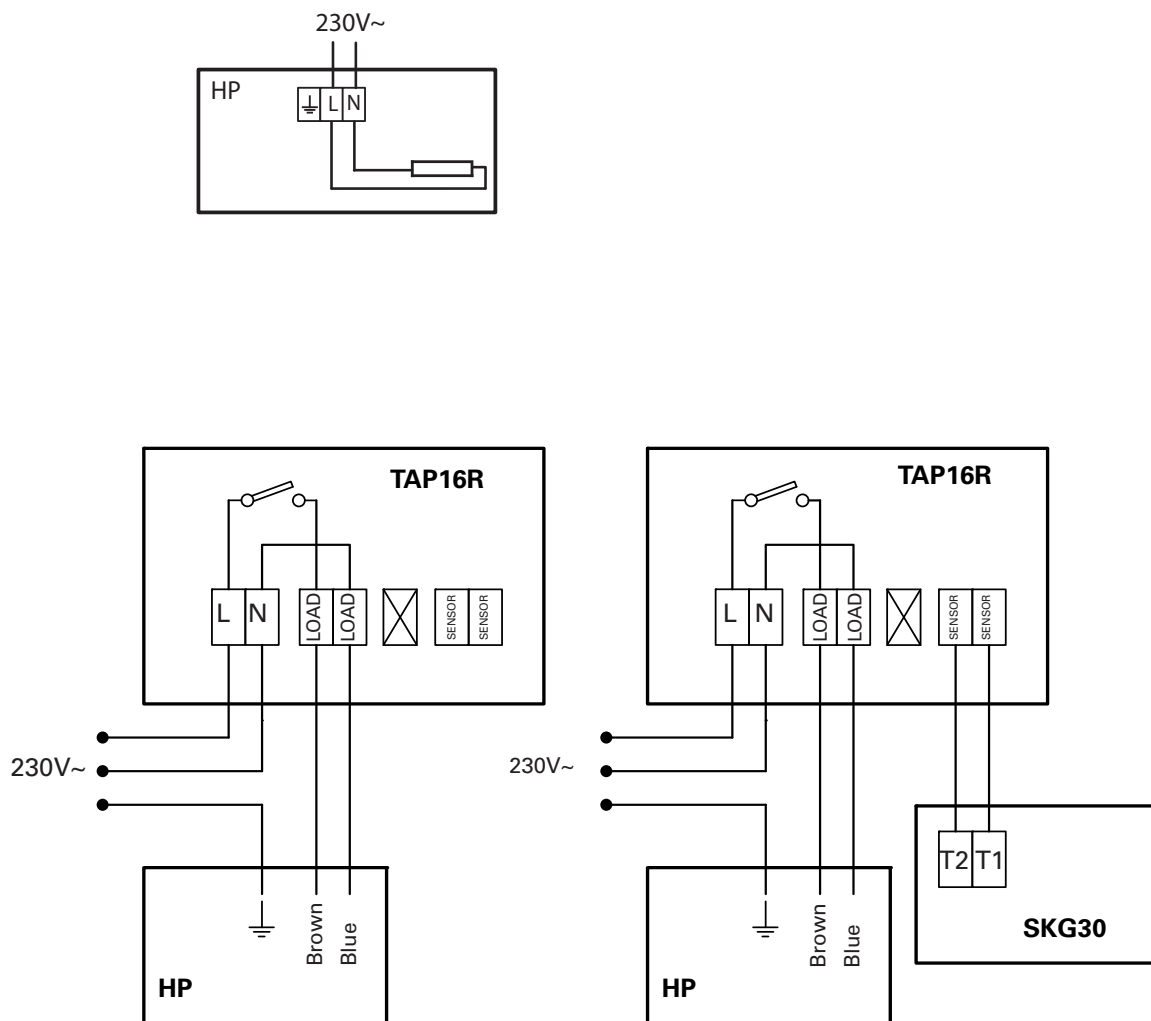


KRT1900

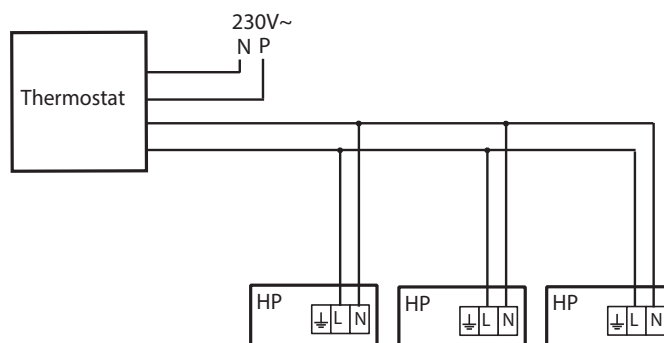


KRTV19

Schémata zapojení



Reulace pro aplikace, na které se nevztahuje směrnice EU o Ekodesignu č. 2015/1188



Návod na montáž

Obecná doporučení

Před instalací a používáním výrobku si pečlivě prostudujte tyto návody. Ušchovejte návod na dostupné místo pro budoucí potřebu.

Podmínkou platnosti záruky je používání výrobku na účely určené výrobcem a při dodržení podmínek Frico / Systemair návodu na montáž, obsluhu a údržbu

Použití

Sálavý panel je určen k vytápění místností vyžadujících volné stěny. Panel lze použít k úplnému vytápění nebo jako přídavný ohříváč (např. na recepci nebo jiném pracovním místě). Existují dvě provedení sálavého panelu: o výkonu 300 W a 600 W.

Sálavý panel zajišťuje hlavně radiační ohřev. To znamená, že pro dosažení požadované teploty je možné snížit teplotu vzduchu v místnosti, což šetří energii.

Díky nízké povrchové teplotě, max. 100°C, je topný panel vhodný pro místnosti s relativně nízkou výškou stropu. Díky umístění je panel chráněn před jakýmkoli fyzickým kontaktem nebo poškozením. Nehrozí nebezpečí popálení.

Montáž

Instalace do stropu (vložen do rastru podhledu) (viz obr. 3)

1. Boční vzdálenost od zdi musí být nejméně 50 mm.
2. Elektrické připojení infrazářiče smí provádět pouze kvalifikovaná oprávněná osoba – elektrikář ve smyslu platných předpisů.
3. Vložte panel do rastru. Minimální konstrukční výška "H" pro různé profily:
T-profil 32x15: 150 mm,
T-profil 38x24: 200 mm.

Upozornění: Neumísťujte svislé tyče do T-profilu, na který se má instalovat sálavý panel. Panel vyplní celý rastr.

4. Připojte panel.
5. Předposlední stránka v tomto montážním návodu musí být vyplněna a upevněna vedle rozvodné desky a musí obsahovat (návrh) umístění topidel.

Instalace pomocí konzolí (viz obr. 4)

1. Sálavý panel musí být instalován minimálně 1,8 m nad podlahou a minimální vzdálenost od stěny je 50 mm. Při montáži na sádkartonovou desku se ujistěte, že jsou montážní konzoly ukotveny v nosníku za sebou. Při dlouhodobě vysokých teplotách je pevnost desky snížena.
2. Elektrické připojení sálavého panelu smí provádět pouze kvalifikovaná oprávněná osoba – elektrikář ve smyslu platných předpisů.
3. Změřte, vyvrtejte a přišroubujte dvě konzole ke stropu. Šrouby zatím neutahujte. Je důležité, aby díry byly v pravém úhlu (obr. 4A)
4. Zavěste úchyty panelů na konzole na stropě (pouze strana nejbližší kabelové průchodce). Nechte panel viset svisle (obr. 4B).
5. Připojte panel.
6. Vyklopte panel a upravte boční polohu konzolí (obr. 4C)
7. Otočte panel dolů a utáhněte šrouby ve stropě. (obr. 4D)
8. Vyklopte panel znovu a zavěste konce úchytů panelu do stropních konzolí.
Upozornění! Ujistěte se, že držáky nejsou uvolněny na druhém konci.
9. Panel zajistěte šroubem (součást dodávky) v každém závěsném bodě. (obr. 4E)
10. Předposlední stránka v tomto montážním návodu musí být vyplněna a upevněna vedle rozvodné desky a musí obsahovat (nakreslit) umístění topných jednotek.

Výměna kabelů

1. Z důvodu zachování třídy krytí IP55 nelze kabel vyměnit.
2. Pokud je kabel poškozen, musí být vyměněn celý sálavý panel

Regulace

Při používání tohoto výrobku jako lokálního topidla musí být podle nařízení EU Ekodesign č. 2015/1188 doplněn o jednu z následujících schválených regulací.

- TAP16R, elektronický termostat
Dodávka zahrnuje:
 - Elektronickou regulaci prostorové teploty a týdenní časovač.
 - Regulaci prostorové teploty s detekcí otevřeného okna.
- TAP16R a SKG30 (teplotní radiální snímač)
Dodávka zahrnuje:
 - Elektronickou regulaci prostorové teploty a týdenní časovač
 - Regulaci prostorové teploty s detekcí otevřeného okna
 - Adaptivní ovládání startu
 - Teplotní radiální snímač

Výrobek může být regulován jiným způsobem, např. prostřednictvím nadřazeného systému (BMS). V tomto případě však odpovědnost za zajištění splnění požadavků nařízení o Ekodesignu (EU) 2015/1188 nese instalační firma.

Obalový materiál

Obalové materiály jsou vybírány s ohledem na životní prostředí, a proto jsou recyklovatelné

Manipulace s výrobkem na konci životnosti

Tento výrobek může obsahovat látky nezbytné pro jeho funkčnost, ale potenciálně nebezpečné pro životní prostředí. Výrobek by neměl být likvidován ve směsi s běžným domovním odpadem, ale doručen na sběrné místo určené pro recyklaci s ohledem na životní prostředí. Informace o nejbližším určeném sběrném místě získáte od místního úřadu.

Bezpečnost

- *Při instalaci výrobků s elektrickým ohřevem doporučujeme použít kvůli požární bezpečnosti proudový jistič 300mA.*
- *Zařízení nesmí být zcela nebo částečně zakrytá, protože přehřátí může způsobit nebezpečí požáru!*
- *Toto zařízení není určeno pro užívání lidmi se sníženou fyzickou či mentální způsobilostí nebo nedostatkem zkušeností a znalostí (včetně dětí do 8 let), pokud nejsou pod dozorem osoby, která je zodpovědná za bezpečnost. Děti se se zařízením nesmí hrát. Čištění a údržbu nesmí provádět děti bez dozoru.*
- *Děti mladší 3 let by měly být drženy mimo dosah zařízení, pokud nejsou pod neustálým dohledem.*
- *Děti ve věku od 3 let do 8 let smějí zapínat / vypínat spotřebič pouze za předpokladu, že byl umístěn a nainstalován v souladu s těmito návody a že byl zajištěn dohled nebo poučení o používání spotřebiče bezpečným způsobem a vysvětlena související rizika.*
- *Děti od 3 let do 8 let nesmějí spotřebič zapojovat, regulovat a čistit ani provádět údržbu.*

UPOZORNĚNÍ - Některé části tohoto výrobku mohou být velmi horké a způsobit popáleniny. Zvláštní pozornost je třeba věnovat dětem a zranitelným osobám.

Umístěte tento nákres vedle rozvodné desky

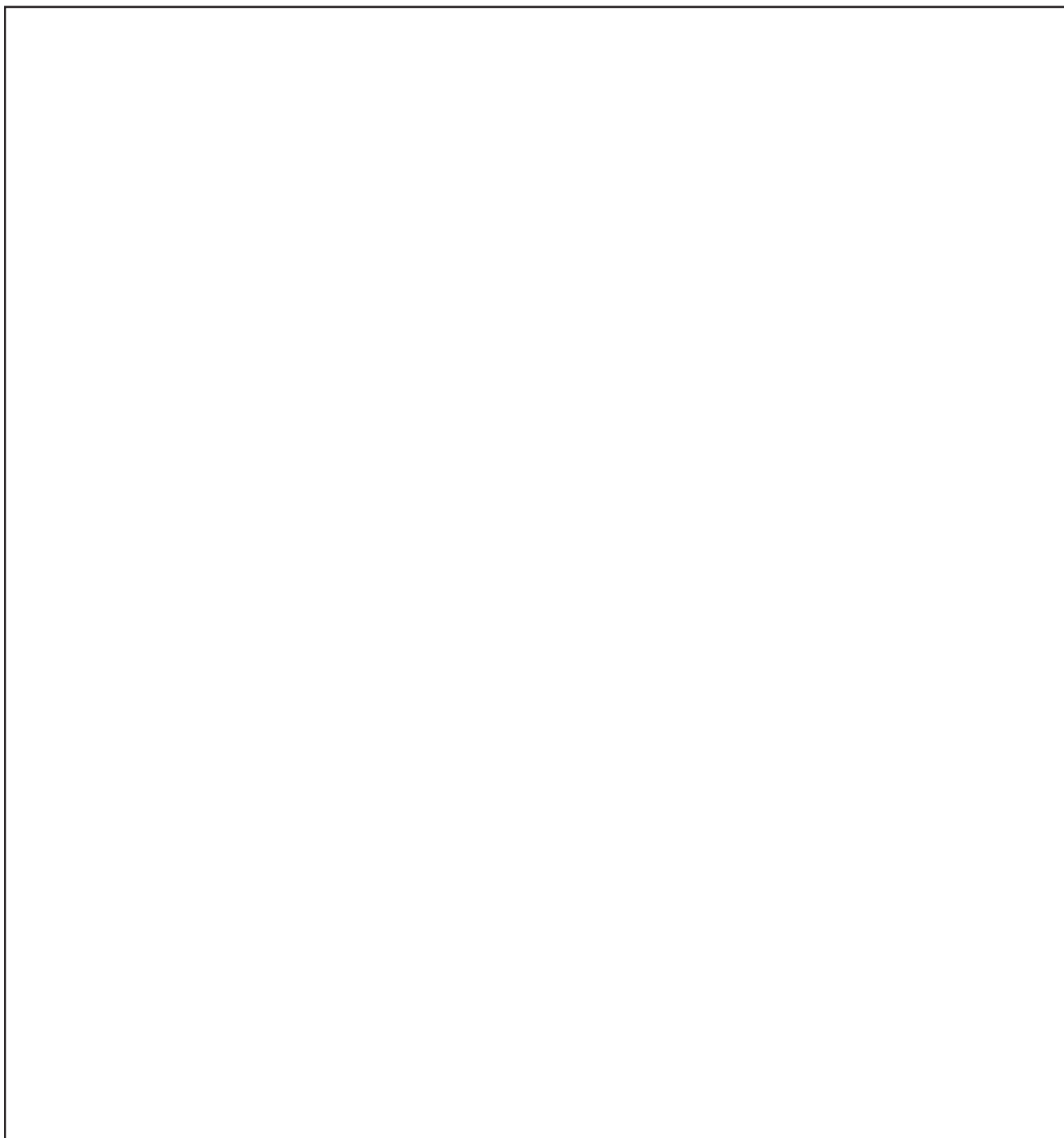
Upozornění

- neomezujte tepelnou emisi
- nelepte jiné materiály, než jsou doporučené
- nekládejte hřebíky ani šrouby

HP3N, 300W, 220-240V

HP6N, 600W, 220-240V

Nákres instalace



Výrobce

Frico AB
Box 102
SE-433 22 Partille
Švédsko
Tel: +46 31 336 86 00
Fax: +46 31 26 28 25
mailbox@frico.se
www.frico.se

Prodej a servis:

Systemair a.s.
Fakturační adresa, sídlo společnosti:
Oderská 333/5, 196 Praha 9 - Čakovice
Doručovací adresa, kancelář, sklad:
Hlavní 826, 250 64 Hovorčovice
Tel: 283 910 900-2
Fax: 283 910 622
web: www.frico.cz

Nejnovější aktualizované informace naleznete na: www.frico.cz.