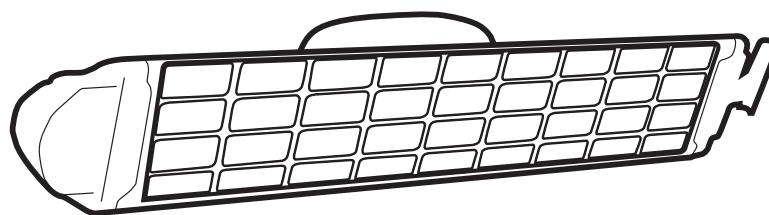
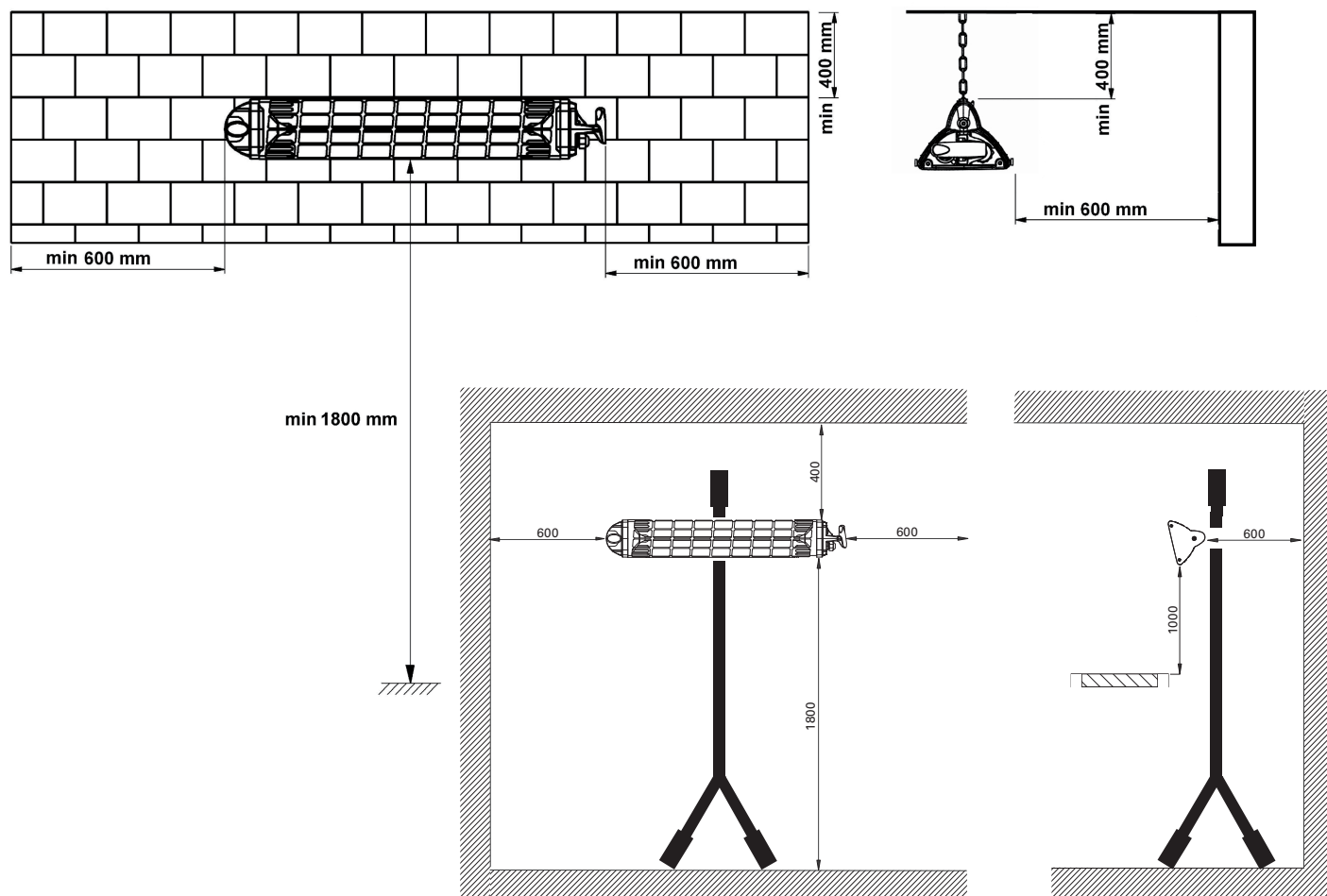


ELIR - infrazářič

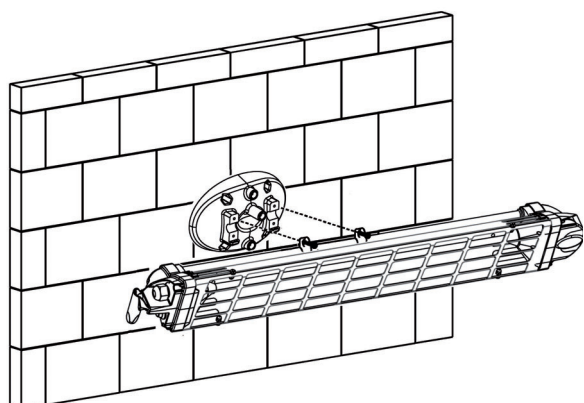
Návod na montáž, obsluhu a údržbu



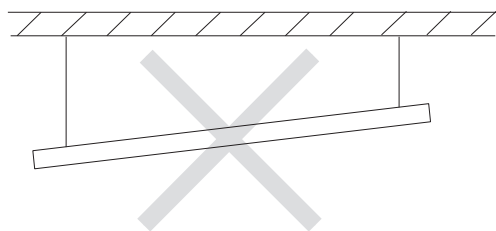
Minimální odstupové vzdálenosti



Montáž

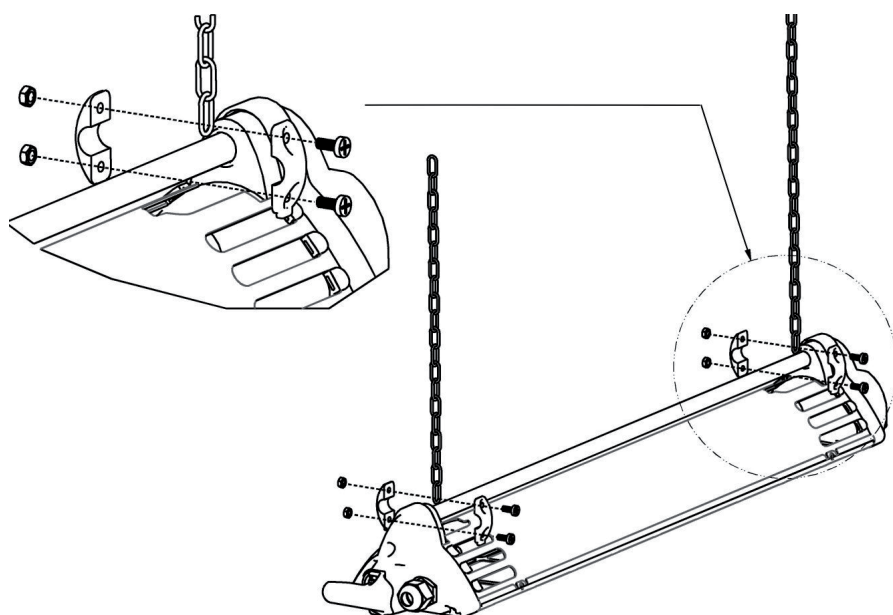


Obr. 1: Stěnová montáž

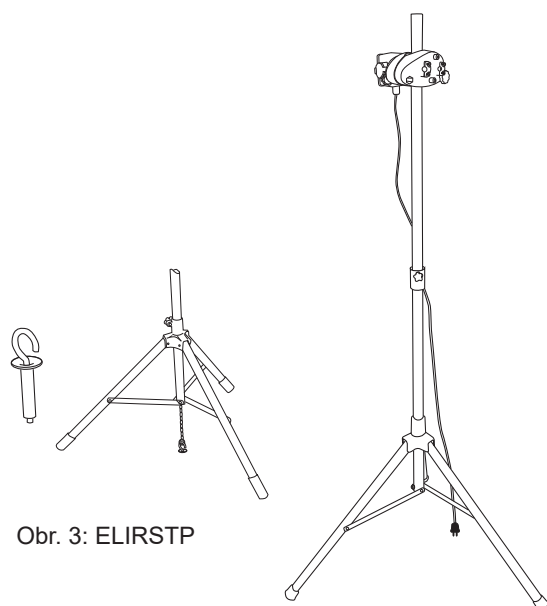


Upozornění! Infrazářič musí být umístěn vždy ve vodorovné pozici. Během přemísťování infrazářiče je nutno jej vypnout.

Alternativy montáže

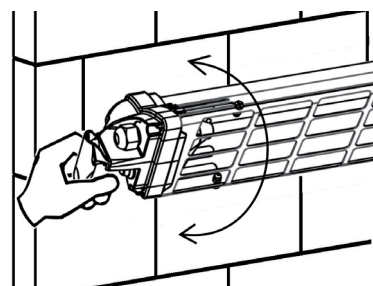


Obr. 2: ELIRC



Obr. 3: ELIRSTP

Nastavení úhlu natočení



Obr. 4 Nastavení úhlu natočení infrazářiče

Návod na montáž

Obecná doporučení

Před instalací a používáním výrobku si pečlivě prostudujte tyto návody. Uchovejte návod na dostupné místo pro budoucí potřebu. Během instalace a servisu či při výměně topného elementu musí být infrazářič vždy odpojen od přívodu elektrické energie.

Zdrojem tepla v infrazářiči ELIR je halogenová zářivka obsahující topný drát, jehož provozní teplota je asi 2200 °C. Životnost závisí na okolní teplotě a způsobu instalace infrazářiče. Pokud je infrazářič nainstalován volně venku, bude teplota nižší a životnost zářivky bude delší.

Záruka na infrazářič platí pouze, pokud je nainstalován a používán způsobem popsaným v této příručce.

Použití

Tyto infrazářiče byly testovány dle směrnic EMC a LVD a vyhovují označení CE. Díky vysoké třídě krytí IP65 jsou vhodné pro použití ve venkovním prostředí.

Infrazářiče ELIR se běžně používají k pohodlnému vytápění teras, balkonů, venkovních restaurací. Infrazářiče ELIR se běžně používají pro zajištění tepelného komfortu před nebo pod zařízením, ale lze je použít i pro vysoušení prostorů. Vlhký povrch se zahřeje zářením a odpařování probíhá rychleji.

V zimě lze infrazářiče ELIR použít také pro účely odmrazování.

Montáž

Po vybalení se ujistěte, že je spotřebič kompletní a nevykazuje známky viditelného poškození.

Ujistěte se, že napětí je stejné, jak je uvedeno na typovém štítku.

Infrazářiče ELIR musí být nainstalovány minimálně 1,8 m nad podlahou.

Když je infrazářič namontován na zeď ve výšce 2 - 3 m, tepelné záření pokrývá přibližně plochu 2,5 x 4 m. Optimálního výsledku je dosaženo, pokud je teplo distribuováno ze dvou směrů.

Součástí dodávky jsou konzole pro nástěnnou montáž. Ujistěte se, že je zeď pevná a že jsou použity správné šrouby.

Na obr. 2-4 jsou znázorněny další možnosti montáže. Komponenty potřebné pro tyto instalace je třeba zakoupit samostatně. Je třeba dodržovat následující důležité pokyny:

- Infrazářič by měl být instalován vždy vodorovně a pouze pomocí dodaných montážních konzolí.
- Infrazářič nesmí být umístěn přímo pod pevnou zásuvkou.
- Musí být dodrženy minimální odstupové vzdálenosti podle strany 2.
- Nepoužívejte zařízení přímo v blízkosti vany, sprchy nebo bazénu.
- Infrazářič nesmí být instalován v místech, kde se mohou vyskytovat nebezpečné výpary.

Elektrické připojení

Elektrické připojení infrazářiče smí provádět pouze kvalifikovaná oprávněná osoba – elektrikář ve smyslu platných předpisů. Připojení musí být provedeno přes vícepólový vypínač s minimální vzdáleností mezi kontakty 3 mm.

Pokud se k infrazářiči připojuje kabel, musí být typu H05 RN-F 3 x 1 nebo podobný.

Upozornění: Kabelové průchodky musí mít stejnou klasifikaci jako infrazářič.

Spuštění (E)

Při prvním spuštění nebo při spuštění po delší odstávce se může dočasně vyskytnout malé množství dýmu a jemný zápach, který je způsoben nánosem nečistot/prachu na topných elementech.

Jedná se o úplně normální jev, který po krátké době zmizí.

Provoz

- Všichni uživatelé by měli být informováni o všech aspektech provozu a bezpečnosti uvedených v tomto návodu.
- Zařízení se smí používat pouze v souladu s tímto návodem.
- Tento spotřebič nesmí používat děti ani osoby s omezenými schopnostmi.

- Nedotýkejte se infrazáříče mokřýma rukama nebo bosýma nohama.
- Vyvarujte se nesprávného použití prodlužovacích kabelů.
- Zajistěte, aby infrazáříč směřoval své teplo do cílové oblasti. Po uvolnění šroubů zajišťujících ohřivač upravte úhel natočení, jak je znázorněno na straně 3.
- Pokud se spotřebič delší dobu nepoužívá, odpojte jej od napájení.

Údržba

Při prvním spuštění nebo při spuštění po delší odstávce se může dočasně vyskytnout malé množství dýmu a jemný zápach, který je způsoben nánosem nečistot/prachu na topných elementech. Jedná se o úplně normální jev, který po krátké době zmizí.

Během údržby musí být infrazáříč odpojen od zdroje napájení.

Infrazáříč neobsahuje žádné pohyblivé části, a proto je vyžadována jen minimální údržba, kromě toho, aby nedošlo k nadměrnému hromadění prachu / nečistot na / v zařízení, protože to může způsobit přehřátí a předčasnou poruchu infrazáříče.

Na čištění zařízení použijte vlhký hadřík.

Výměna halogenové zářivky

Výměnu halogenové zářivky a těsnění smí provádět pouze kvalifikovaná osoba.

Zářivka je robustní a pokud se zabrání nárazům a vibracím, bude fungovat dlouhou dobu. Očekávaná životnost zářivky závisí na okolní teplotě a místě instalace. Pokud je namontována ve vzduchu, bude mít zářivka delší životnost

Pokud se má zářivka vyměnit, musí se vyměnit také červená silikonová těsnění. Těsnění musí být také vyměněna dříve, pokud se na něm projeví známky stárnutí.

Přepět'ová ochrana (E)

Pokud je ohřivač chráněn pomocí přepět'ové ochrany zbytkového proudu, která aktivuje při zapnutí zařízení odpojení od napětí, může to být způsobeno vlhkostí v elektrických topných elementech. Vlhkost může proniknout

do těchto topných elementů i tehdy, jestliže zařízení není delší dobu používáno nebo je namontováno, resp. uskladněno ve vlhkém prostředí. Toto není závadou zařízení a dá se odstranit tak, že zařízení přechodně zapojíte přímo na hl. přívod napětí bez bezpečnostní ochrany, což po zahřátí spirál umožní, aby se vlhkost vypařila. Délka doby vypařování, resp. vysoušení se může pohybovat od několika hodin, až do několika dní. Pokud zařízení není delší dobu používáno, je v rámci prevence dobré jej příležitostně na krátký čas spustit.

Bezpečnost

- *Při instalaci výrobků s elektrickým ohřevem doporučujeme použít kvůli požární bezpečnosti proudový jistič 300mA.*
- *Během provozu je povrch infrazáříče horký!*
- *Zařízení musí být umístěno tak, aby nebylo v dosahu hořlavých materiálů, které by se mohly vznítit.*
- *Toto zařízení není určeno pro užívání lidmi se sníženou fyzickou či mentální způsobilostí nebo nedostatkem zkušeností a znalostí (včetně dětí), pokud nejsou pod dozorem osoby, která je zodpovědná za bezpečnost. Děti se se zařízením nesmí hrát. Čištění a údržbu nesmí provádět děti bez dozoru.*
- *Infrazáříč je vybaven ochrannou mřížkou, která zabraňuje kontaktu nebo dotyku velkých předmětů s horkými topnými elementy. Bez této ochranné mřížky nesmí být infrazáříč používán.*
- *Zajistěte, aby na ohřivači nebo v jeho blízkosti nebyly žádné hořlavé materiály.*
- *Volný prostor pro hořlavý materiál ve směru záření musí být nejméně 1 metr.*



Výrobce

Frico AB
Box 102
SE-433 22 Partille
Švédsko
Tel: +46 31 336 86 00
Fax: +46 31 26 28 25
mailbox@frico.se
www.frico.se

Prodej a servis:

Systemair a.s.
Fakturační adresa, sídlo společnosti:
Oderská 333/5, 196 Praha 9 - Čakovice
Doručovací adresa, kancelář, sklad:
Hlavní 826, 250 64 Hovorčovice
Tel: 283 910 900-2
Fax: 283 910 622
web: www.frico.cz

Nejnovější aktualizované informace naleznete na: www.frico.cz.