

DIGESTOŘE

392-SLIMLINE



NÁVODY NA MONTÁŽ, OBSLUHU A ÚDRŽBU

 **systemair**

1. Popis

SLIMLINE jsou moderní digestoře, které v sobě kombinují nadčasový design, jednoduché ovládání a možnost propojení s rezidenčními jednotkami řady SAVE nebo externími ventilátory. Digestoř je výsuvná, určená pro vestavbu do kuchyňské linky. V zasunutém stavu je viditelný pouze úzký bílý čelní panel, který může být nahrazen nerezovým nebo hliníkovým panelem (příslušenství). Osvětlení je zajištěno pomocí dvou LED žárovek (2x2W).

Digestoře SLIMLINE jsou vybaveny nerezovým drátěným filtrem, který lze snadno čistit ručně či v myčce. Požadovaný průtok vzduchu se nastavuje prostřednictvím vestavěné klapky. Klapka má 5 nastavitelných pozic a na základě změřené tlakové ztráty v potrubí lze pomocí grafu určit množství vzduchu proudící přes digestoř. Na digestoři se vypínači ovládá osvětlení a otevření/uzavření klapky. Nastavený časový doběh po otevření klapky je 60 min. Pokud se v průběhu těchto 60 min sepne vypínač, klapka se okamžitě uzavře.

Digestoř lze připojit přímo do rezidenční jednotky SAVE, která je vybavena pátým hrdlem určeným speciálně pro tento účel. V sortimentu Systemair se jedná o jednotky SAVE VSR 150/B, SAVE VTR 100/B, SAVE VTR 150/B, VTR 250/B a VTR 300/B. Digestoř je vybavena digitálním výstupem, který v případě připojení k jednotce SAVE zajistí, že v případě zapnutí digestoře se jednotka přepne na maximální otáčky. Vzduch odváděný z digestoře vede obtokem mimo výměník tepla a tím i zamezí jeho znečištění.

Technická data:

SLIMLINE392/10B

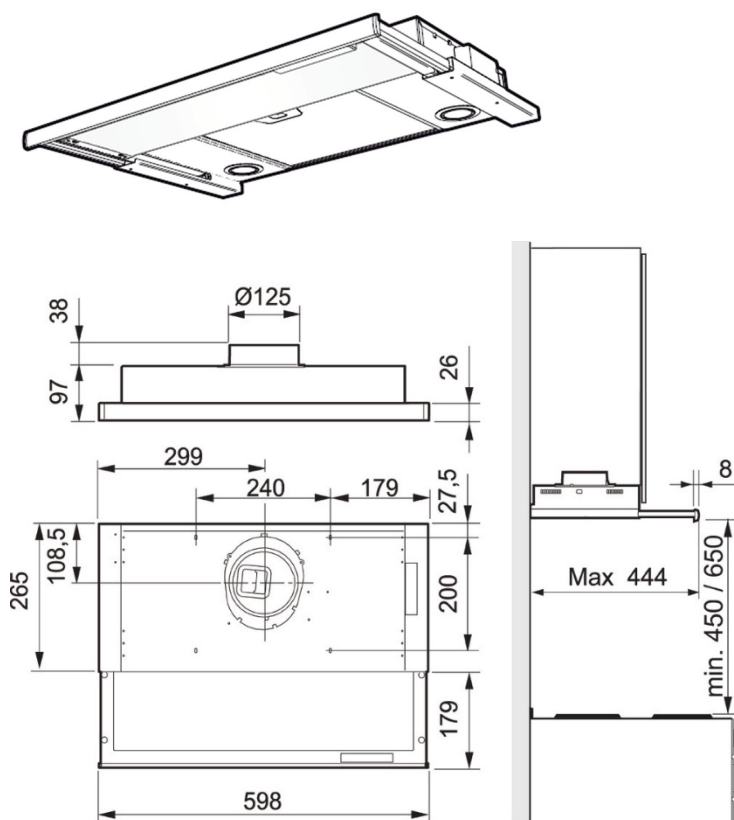
Šířka: 60 cm

Osvětlení: LED 2 x 2 W

Napájení: 230 V, ~ 50 Hz, uzemnění

Rozměry: obr. 1

Max. příp. výkon pro reg. kabel: 900W při 230V

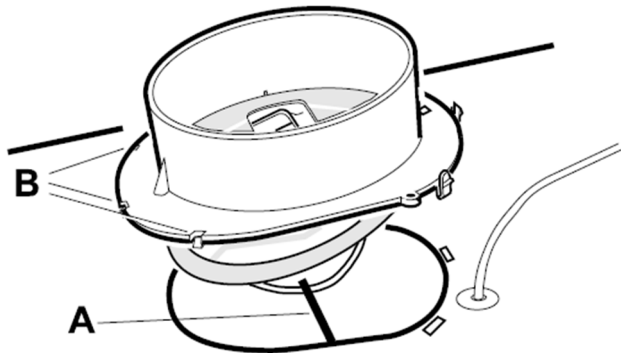


Obr. 1

2. Montáž

Digestoř je určena k instalaci do vestavěné skříně nad sporák. Digestoř je vybavena klapkou, LED osvětlením a drátěným filtrem. Instalace, servis, údržba atd. jsou popsány v těchto pokynech. Upevňovací konzole, šrouby apod. jsou součástí dodávky digestoře.

Před samotnou instalací digestoře je třeba připevnit k digestoři připojovací hrdlo s klapkou (obr. 2). Umístěte osu klapky (A) pod otvor. Ujistěte se, že fixační západky (B) jsou na odpovídajícím místě. Zatlačte hrdlo s klapkou na své místo a ujistěte se, že se západky zaklaply.

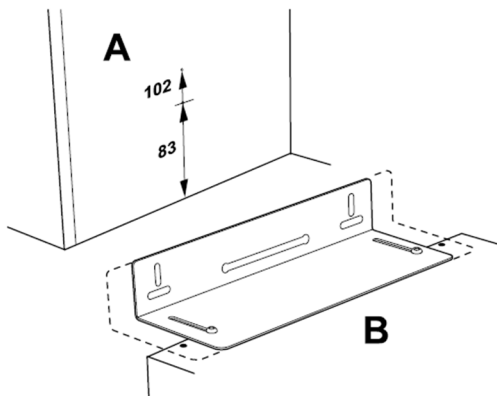


Obr. 2

Montáž digestoře

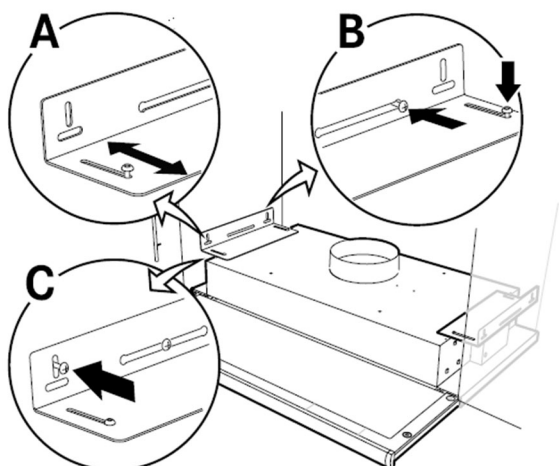
Vzdálenost mezi digestoří a elektrickým sporákem musí být minimálně 45 cm, v případě plynového sporáku minimálně 65 cm. Pokud výrobce sporáků udává vzdálenost větší, je nutno respektovat požadavky výrobce sporáku.

Instalace mezi skříněmi nebo do skříně bez spodní základové desky



Obr. 3

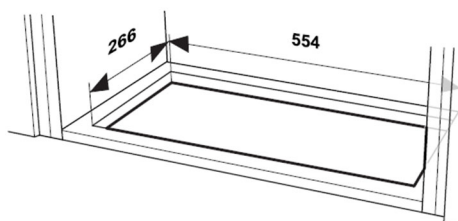
Odsavač par se instaluje pomocí konzolí. Označte a upevněte šrouby tak, aby vyčnívaly několik milimetrů z obou stran skříně (viz obr. 3A). Pokud má být spodní strana digestoře zarovnaná se spodní stranou řady skříní, použijte horní kótu 102 (viz obr. 3A). Konzole jsou nastavitelné tak, aby vyhovovaly různým hloubkám skříně (viz obr. 3B).



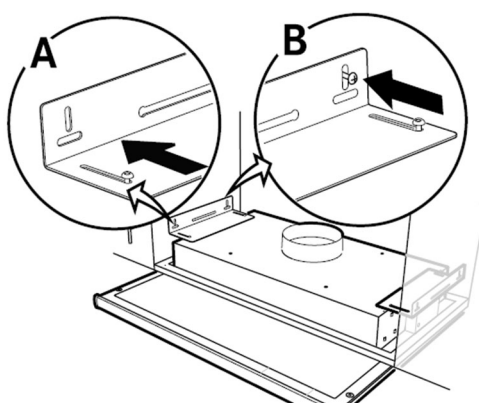
Obr. 4

Posuňte konzole bez úplného utahení šroubů a upravte je tak, aby odpovídaly bokům skříně, obr. 4A. Zavěste odsavač par na předinstalované šrouby na boku skříně. Utáhněte šrouby v konzoli a na zdi, obr. 4B. Zafixujte konzole ve správné poloze pomocí zajišťovacích šroubů, obr. 4C.

Instalace mezi do skříně se spodní základovou deskou



Obr. 5

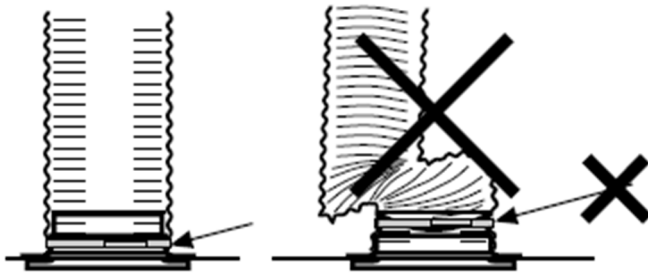


Obr. 6

Digestoř se instaluje pomocí konzolí. Pomocí pilky vyřízněte otvor v základně skříně, obr. 5. Konzole připevněte co nejdále do digestoře. Vložte digestoř par do otvoru ve spodní části skříně. Vytáhněte, obr. 6A a pomocí šroubů připevněte konzole k bokům skříně, obr. 6B. Utáhněte konzole v digestoři.

Připojení k odvodu vzduchu

Připojte digestoř k potrubí nebo hadici Ø 125 mm.

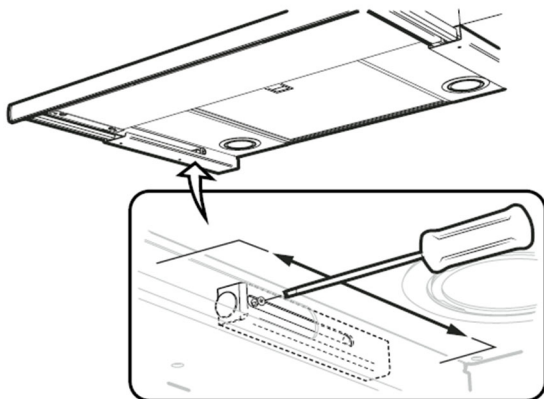


Obr. 7

Upozornění

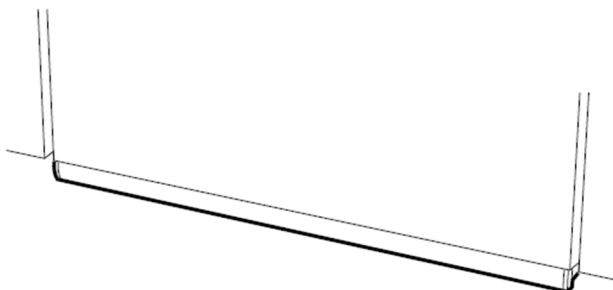
Pro připojení digestoře k potrubnímu systému lze použít flexibilní potrubí. Ujistěte se, že potrubí není nikde zdeformované (viz obr. 7).

Nastavení výsuvné přední strany



Obr. 8

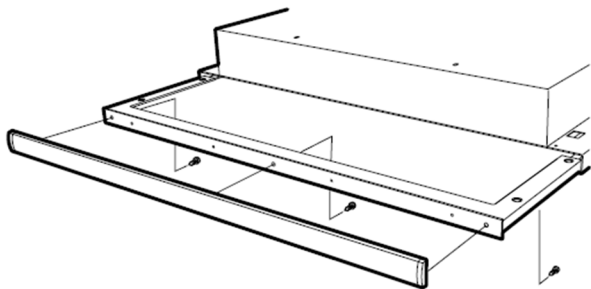
Úplně vytáhněte přední část. Uvolněte šroub předního dorazu, který je umístěn na spodní straně digestoře a umístěte jej co nejvíce dopředu (viz obr. 8).



Obr. 9

Zasuňte přední část dopředu, dokud není správně umístěna vzhledem ke skříňkám (obr. 9). Vytáhněte přední část a dotáhněte přední dorazový šroub.

Výměna čelní lišty



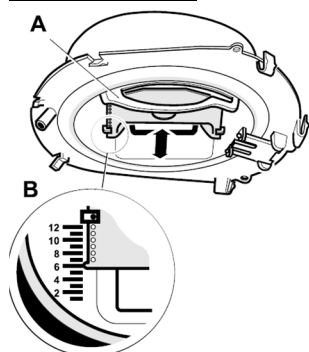
Obr. 10

Čelní panel (lišta) je odnímatelný, aby bylo možné jej vyměnit za jiný (nerez/hliník - příslušenství). Uvolněte šrouby podle (viz obr. 10).

Nastavení průtoku vzduchu

Množství vzduchu odsávaného vzduchu při zapnutí digestoře lze měnit pomocí posuvného mechanismu. Zároveň lze nastavit, zda digestoř bude či nebude zajišťovat základní trvalé větrání v případě vypnutí digestoře.

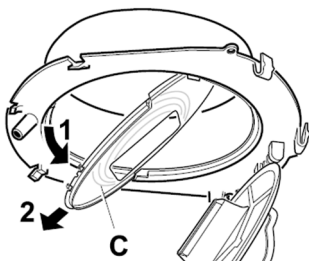
Základní větrání



Obr. 11

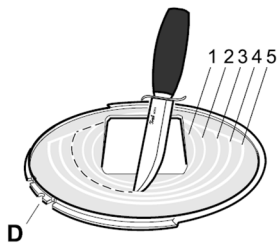
Základní větrání se nastavuje posunutím posuvné klapky A do požadované polohy (viz obr. 11B).

Posílené větrání (digestoř)



Obr. 12

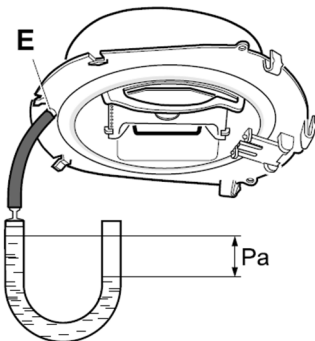
Otevřete klapku a vytáhněte redukční podložku C (viz obr. 12).



Obr. 13

Nastavte výkon digestoře vyříznutím vhodného počtu kroužků z redukční podložky (obr. 13). Při zpětné montáži podložky zkontrolujte, zda je vodící drážka D správně umístěna.

Měření tlakové ztráty



Obr. 14

Tlaková ztráta se měří namontováním hadice na měřicí otvor E na přední hraně klapky, obr. 14.

3. Elektrická instalace

Elektrické připojení smí provádět pouze pracovník s odbornou kvalifikací a to v souladu s platnými předpisy.

Digestoř se dodává vnitřně propojena, je vybavena kabelem s uzemněnou zástrčkou a zvláštním kabelem pro beznapěťový signál mezi digestoří a větrací jednotkou. Při instalaci prodloužené horní části komína berte v potaz umístění zásuvky. Připojovací box a zásuvka musí být po instalaci dostupné.

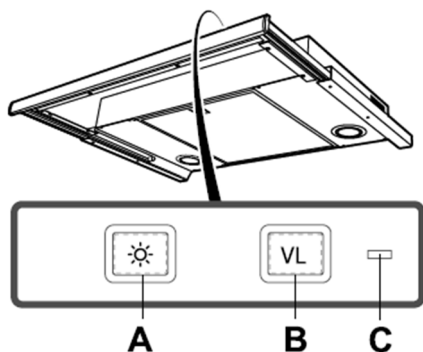
4. Uvedení do provozu

Množství vzduchu odsávaného vzduchu při zapnutí digestoře lze měnit pomocí posuvného mechanismu. Zároveň lze nastavit, zda digestoř bude či nebude zajišťovat základní trvalé větrání v případě vypnutí digestoře – viz obr. 11 - 13.

Nastavení odvětrávaného množství vzduchu

Digestoř je vybavena měřicím výstupem, který slouží k změření tlakové ztráty. Na základě změřené tlakové ztráty při otevřené klapce se zvolí vyříznutí kroužků z redukční podložky. Zapněte digestoř a pomocí výstupu A, změřte tlakovou ztrátu. Z grafu 1 odečtete pro změřenou tlakovou ztrátu a pro nastavenou zvolíte odpovídající pozici na redukční podložce.

5. Ovládání



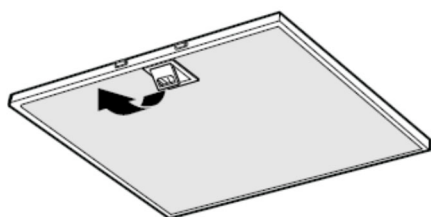
- A – Osvětlení
- B – Ovládání klapky
- C - Kontrolka

Obr. 15

Po stisknutí tlačítka B se otevře klapka a rozsvítí se kontrolka C. Klapka zůstane otevřená po dobu 60 minut. Pokud je třeba klapku zavřít dříve, stiskněte opět tlačítko B. Doporučujeme nechat klapku otevřenou krátkou chvíli před a po vaření, aby se zabránilo šíření zápachu v místnosti.

6. Servis a údržba

Digestoř se čistí vlhkým hadříkem a přípravkem na mytí nádobí. Tukový filtr lze vyjmout po stisknutí bezpečnostní západky. S filtrem manipulujte opatrně, dávejte pozor, aby se neprohnul. Filtr vyčistěte v teplé vodě s přídavkem přípravku na mytí nádobí. Tukový filtr lze též umývat v myčce. Při běžném používání doporučujeme čistit filtr 2x měsíčně.



Obr. 16

Po vyčištění vložte filtr zpět do digestoře a ujistěte se, že je dobře uchycen. Vnitřek digestoře doporučujeme čistit alespoň 2x ročně.

7. Likvidace a recyklace



Informace o likvidaci zařízení na konci životnosti.

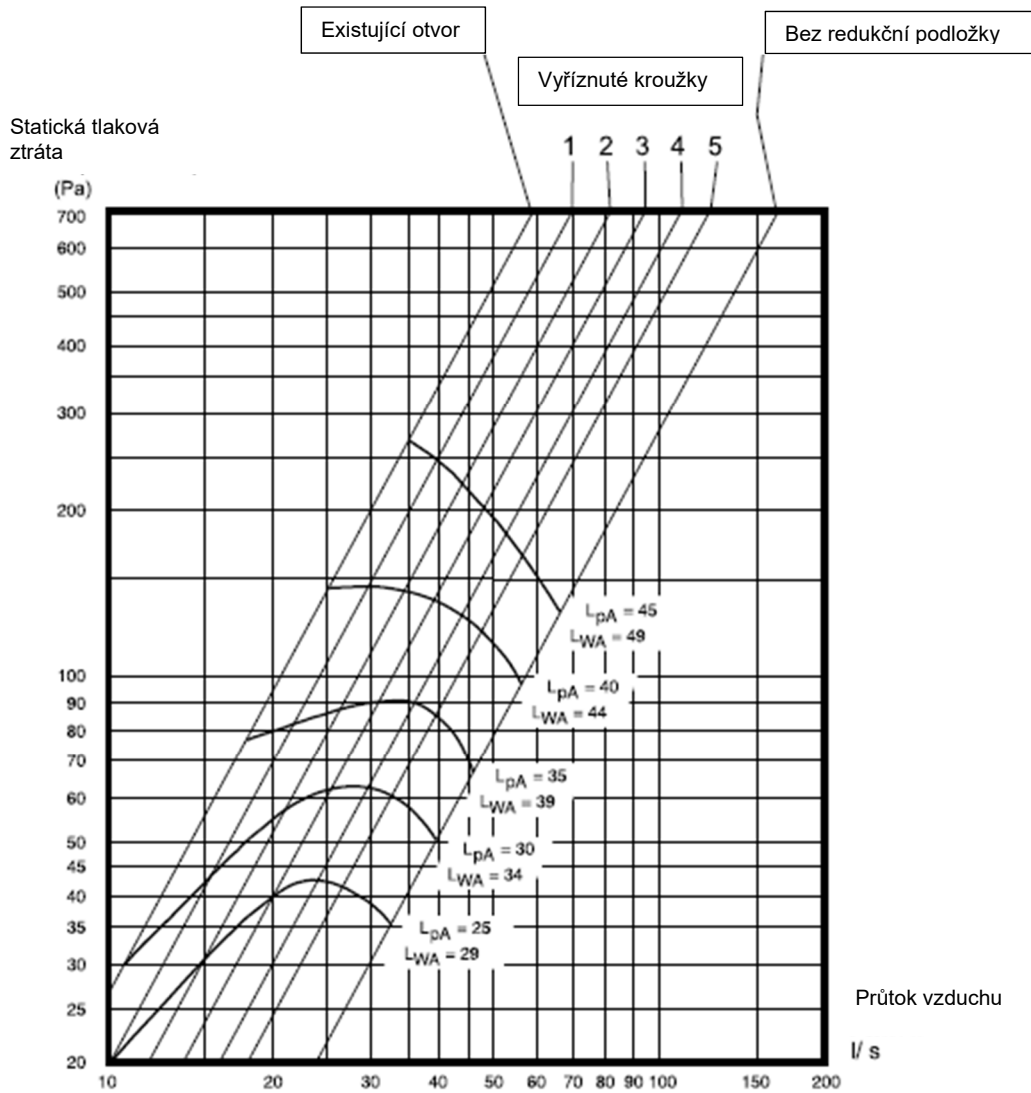
Tento výrobek splňuje požadavky směrnice EU 2002/96 / EU.

Symbol přeškrtnuté popelnice znamená, že tento výrobek musí být na konci své životnosti likvidován odděleně od ostatního odpadu. Uživatel proto musí příslušný výrobek zlikvidovat ve vhodných sběrných střediscích pro likvidaci elektronického a elektrotechnického odpadu, nebo jej musí poslat zpět prodejci při nákupu nového zařízení rovnocenného typu.

Oddělený sběr vyřazených zařízení pro recyklaci, zpracování a likvidaci šetrnou k životnímu prostředí pomáhá předcházet negativním dopadům na životní prostředí a zdraví a podporuje recyklaci materiálů tvořících zařízení.

Nesprávná likvidace výrobku uživatelem může mít za následek správní sankce stanovené zákonem.

Výkon digestoře



L_{pA} = hladina akustického tlaku s váhovým filtrem A při 10 m² Sabine
 L_{WA} = relativní hladina akustického výkonu 1pW

Graf 1

Výrobce:
 Systemair AB
 Industrivägen 3
 SE-739 30 Skinnkatteberg
 Švédsko

Fakturační adresa, sídlo společnosti:
 Doručovací adresa, kancelář, sklad:

Prodej a servis:
 Systemair a.s.,
 Oderská 333/5, 196 00 Praha 9 - Čakovice
 Hlavní 826, 250 64 Praha - Hovorčovice
 tel.: 283 910 900-2
 fax: 283 910 622
 web: www.systemair.cz