

VENTILÁTORY

AW / AR SILEO



NÁVODY NA MONTÁŽ, OBSLUHU A ÚDRŽBU

 **systemair**

1. Popis

Axiální ventilátory AW/AR sileo jsou vybaveny axiálními oběžnými koly a motory s vnějším rotorem. Plášť je u obou variant vyroben z pozinkovaného ocelového plechu a je opatřen práškovým nátěrem v černé barvě. Ventilátory AW/AR 200-630 jsou standardně opatřeny ochrannou mřížkou. Velikosti AW/AR 710-1000 jsou standardně dodávány bez ochranné mřížky a v případě potřeby je nutné mřížku objednat dodatečně. Ventilátor AW s krycí mřížkou a čtvercovou deskou je určený pro přímou montáž na stěnu potrubní ventilátor AR je určený pro napojení na potrubí pomocí přírub.

2. Skladování

Ventilátory je nutné skladovat v krytém a suchém skladu.

3. Určení

Výběr výrobku pro určitý účel je plně v kompetenci zákazníka (projektanta). Dopravovaný vzduch musí být bez částic, které by mohly způsobit korozi, zanesení motoru nebo nevyváženost oběžného kola. Ventilátory nesmí být vystaveny přímému působení vlivu počasí. Lze je instalovat v jakékoliv poloze a jsou uzpůsobeny pro regulaci otáček změnou napětí.

4. Bezpečnost

Musí se dbát ustanovení ČSN 12 2002 a ostatních souvisejících norem a předpisů. Pokud je ventilátor instalován tak, že by mohlo dojít ke kontaktu osoby nebo předmětu s oběžným kolem, instalujte ochrannou mřížku (do velikosti 630 součástí dodávky, od velikosti 710 nutno objednat zvlášť).

Při jakékoliv servisní činnosti na ventilátoru musí být zajištěno odpojení elektrického proudu.

5. Montáž

AW - Ventilátor se montuje přímo na stěnu pomocí montážních šroubů (nejsou součástí dodávky) tak, aby krycí mřížka byla ve vnitřním prostoru. Jako příslušenství doporučujeme použít na vnější stěnu přetlakovou žaluzii VK.

AR - Ventilátor se montuje přímo na potrubí pomocí přírub (nejsou součástí dodávky, ale je možno je přiojednat pod označením GFL). Jako příslušenství doporučujeme použít pružné vložky EV-AR.

6. Elektrická instalace

Připojení a uzemnění elektrického zařízení musí vyhovovat zejména ČSN 33 2190, ČSN 33 2310, ČSN 33 2000-4-41. Práce smí provádět pouze pracovník s odbornou kvalifikací podle ČSN 34 3205 a vyhlášky č.50-51/1978 Sb.

Pro připojení ventilátoru k elektrické síti je připravena svorkovnice pod krytem ventilátoru. Motor je vybaven termokontaktem s externími vývody. Vývody musí být zapojené k tepelnému ochrannému relé nebo k pětistupňovému transformátoru s vestavěným tepelným ochranným relé. Jakmile je teplota vinutí příliš vysoká, termokontakt se rozpojí a přeruší přívod napětí. Po vychladnutí motoru je možno ventilátor restartovat stisknutím tlačítka označeného "1" na tepelném ochranném relé. Pětistupňovým transformátorem s vestavěným tepelným ochranným relé je možné ventilátor restartovat vypnutím spínače (do polohy "0") asi na 10 sekund a potom je možno spustit ventilátor. V případě výpadku napětí se ventilátor restartuje automaticky.

7. Údržba

Protože ventilátor je provozován bez údržby, pozůstává tato činnost pouze z čištění oběžného kola podle potřeby, nejméně však jednou ročně. Při čištění nesmí dojít k uvolnění vyvažovacích elementů. Nesmí se sundávat oběžné kolo od vinutí motoru. V případě, že ventilátor není delší období provozován, je nutné jej minimálně jednou za 3 měsíce alespoň na 1 den spustit (tím dojde k promazání motoru a odstranění případných nečistot). Bez dodržení této podmínky záruka 36 měsíců propadá.

8. V případě závady

Pozorně zajistěte, aby přívod napětí byl odpojen!!

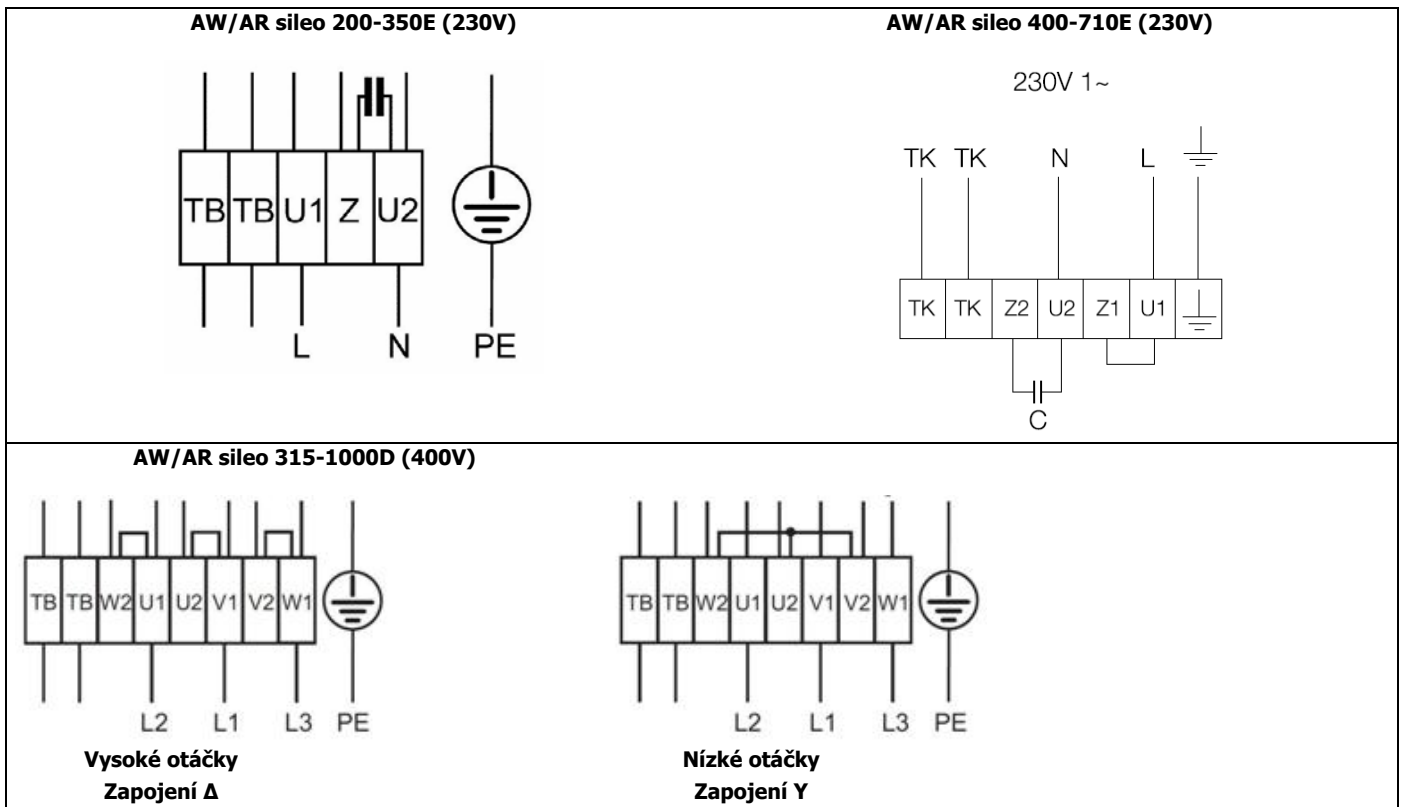
Ověřte, zda oběžné kolo není poškozeno. Jestliže je oběžné kolo v pořádku (beze stop destrukce a lze s ním lehce otáčet) a není možné následně ventilátor nastartovat ani po ochlazení, zavolejte prosím odborný servis. Firma Systemair neuznává jako reklamaci zařízení, které bylo vyjmuté z místa instalace před započítáním servisního zásahu, nebo bylo odpojeno od původního elektrického zapojení.

9. Záruka

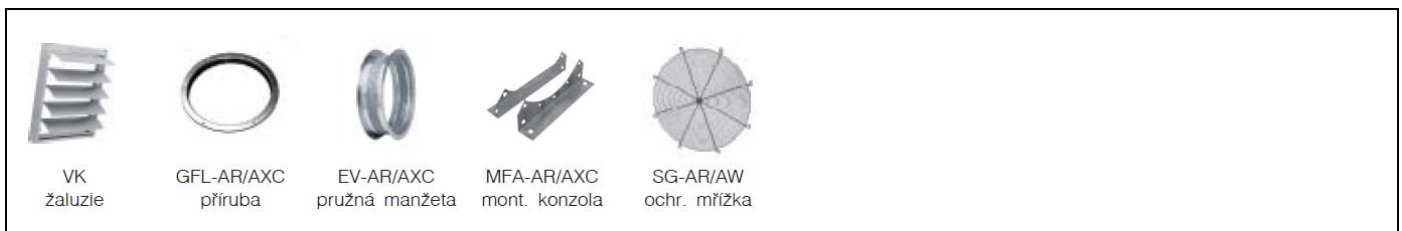
Záruka na axiální ventilátory je poskytována v délce 36 měsíců ode dne prodeje. Uvedená záruka je podmíněna dodržím připojovacích podmínek stanovených výrobcem, ale i ESČ ČSN. Ventilátory jsou vybaveny termokontakty. Pro tyto motory je nutno použít ochranu S-ET 10, resp. STDT 16. Uvedené ochrany je možno nahradit pouze technicky rovnocennými komponenty.

V případě nesprávného zapojení, nebo nepoužití předepsaných ochrany záruka zaniká. Firma Systemair a.s. neodpovídá za škody vzniklé nesprávně navrženým zařízením, nesprávným použitím, nedodržím bezpečnostních předpisů a neodbornou manipulací s výrobkem.

10. Schéma elektrického zapojení



11. Příslušenství



Výrobce :

Systemair GmbH
Seehöfer Str. 45
D 979 44 Windishbuch
Německo

Fakturační adresa, sídlo společnosti:
Doručovací adresa, kancelář, sklad:

Prodej a servis :

Systemair a.s.,
Oderská 333/5, 196 00 Praha 9 - Čakovice
Hlavní 826, 250 64 Praha-Hovorčovice
tel.: 283 910 900-2
fax: 283 910 622
web: www.systemair.cz