

TG takgenomföring

Produkten är tillverkad av galvaniserad stålplåt med isolering av stenull samt en perforerad innerplåt. Produkten är försedd med kabelgenomföringar och en integrerad kabelslang för dragnings av elkablar på ett säkert sätt i takgenomföringen.

Montagefästen medföljer för montering av produkten på det lutande taket.



Obs!

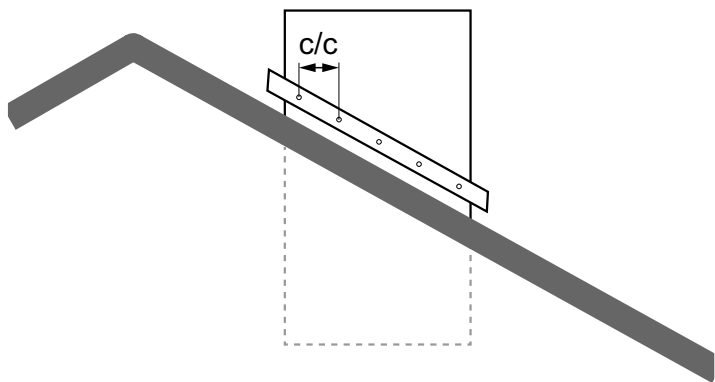
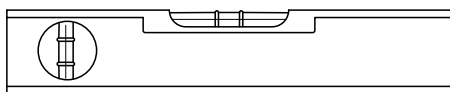
Säkerställ att takbjälkarna har tillräcklig bärförmåga för att bära takfläkten och takgenomföringen.



Obs!

Följ gällande lagar och bestämmelser vid installation av takgenomföringen på taket.

Installation av montagefästet



1. Fäst montagefästena på vardera sida av takgenomföringen.
2. Börja med en skruv i mitten av montagefästet. Använd plåtskruvar med $\varnothing 6,3$ mm.
3. Kontrollera med vattenpass att takgenomföringen är horisontell.
4. Fäst montagefästena med fler skruvar. Maximalt c/c-avstånd 200 mm.

Fig. 1

Installationsexempel

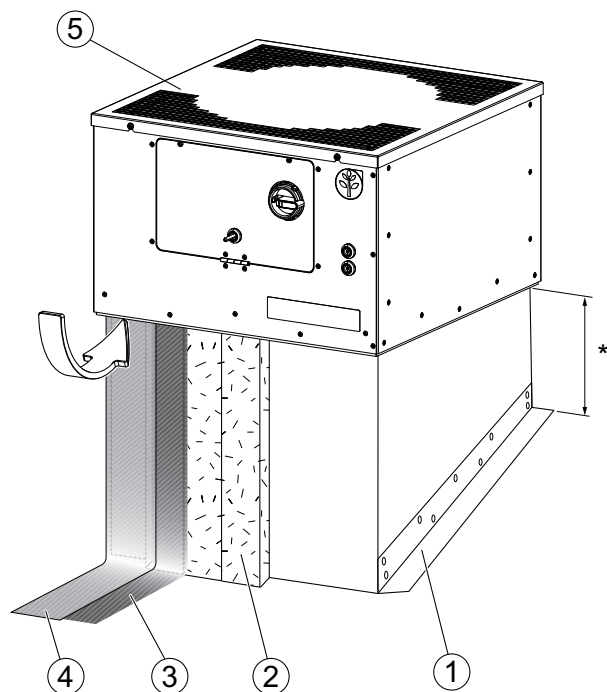


Fig. 2

1	2	3	4	5
Fästen för montering	Täck med plywood eller liknande	Takpapp	Plåtbeklädnad	Takfläkt

* 300-500 mm minimiavstånd mellan taket och takgenomföringens överkant (beroende på mängden snö).

Mått

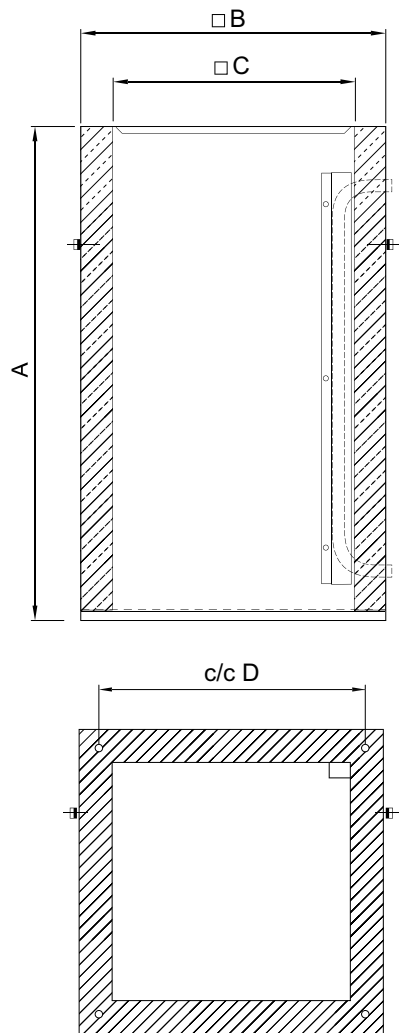


Fig. 3

50 mm isolering

TG	Art. nr	A	B	C	c/c D
300-800	5924	800	293	183	245
400-800	1718	800	393	330	330
1140-800	5085	800	1094	978	1040
540-800	1727	800	494	378	450
640-800	1729	800	594	478	535
540-1230	1726	1230	494	378	450
640-1230	1728	1230	594	478	535
740-1200	5088	1200	694	578	655
940-1200	5090	1200	894	778	840

Dimension på hål i tak: B + 20 mm

100 mm isolering

TG	Art. nr	A	B	C	c/c D
400-800	1150	800	393	230	330
540-800	5086	800	494	278	450
640-800	5087	800	594	378	535
540-1230	1153	1230	494	278	450
640-1230	1159	1230	594	378	535
740-1230	5089	1230	694	478	655
940-1200	5091	1200	894	678	840

Dimension på hål i tak: B + 20 mm