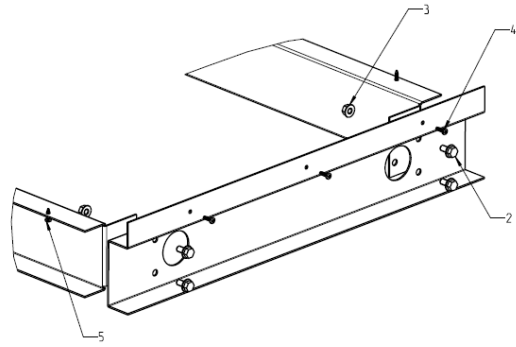
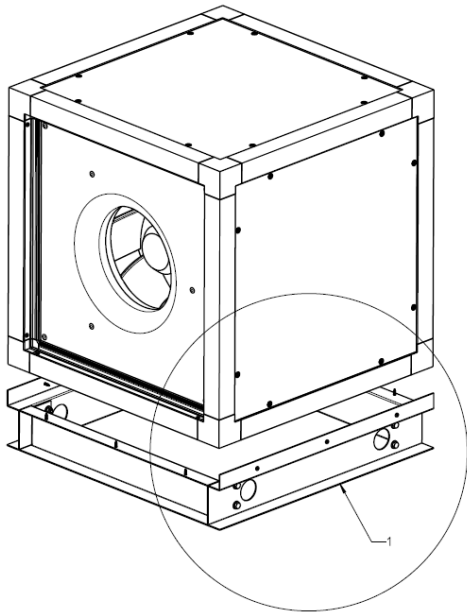


Montage Grundrahmen (GRU) / Mounting base frame (GRU)



- 1 Grundrahmen / Base frame
- 2 Schraube M8x16 / Screw M8x16
- 3 Mutter M8 / Nut M8
- 4 Schraube 4,8x22 mit Scheibe / Screw 4,8x22 with pressed washer
- 5 Schraube 4,2x16 / Screw 4,2x16