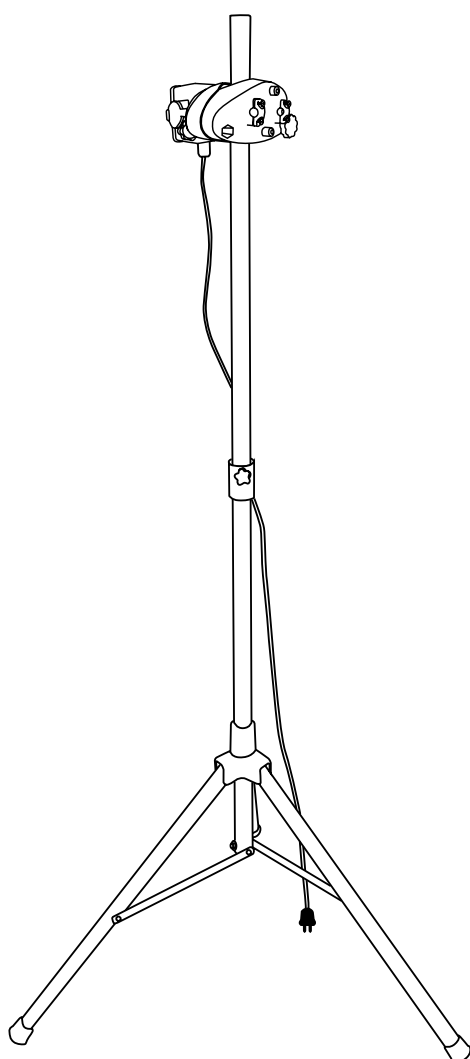


Original instructions

ELIRSTP



SE ... 3

GB ... 4

NO ... 5

FR ... 6

DE ... 7

ES ... 8

NL ... 9

IT ... 10

RU ... 11

PL ... 12

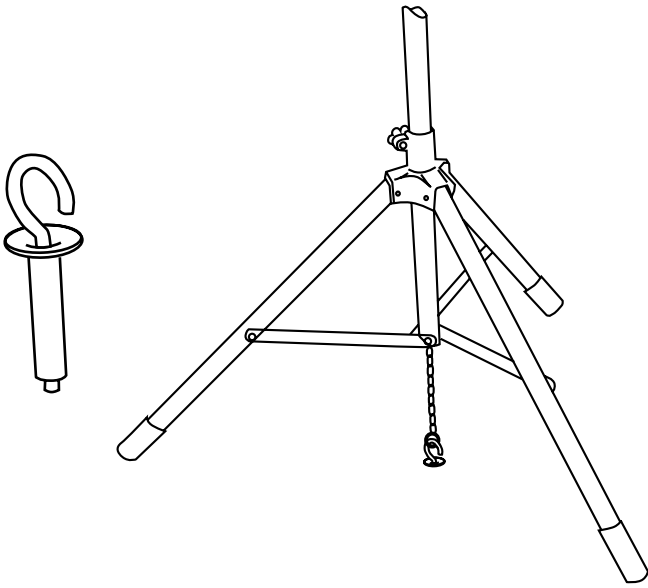


Fig. 1

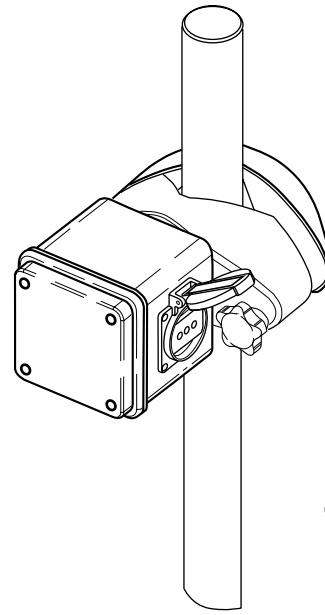


Fig. 2 Mounting on bracket

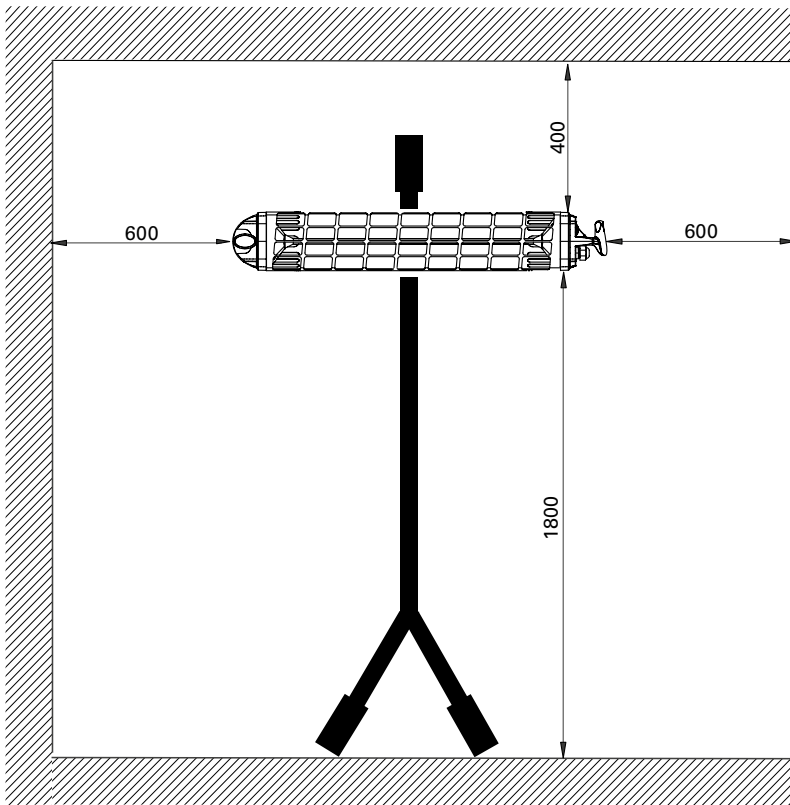
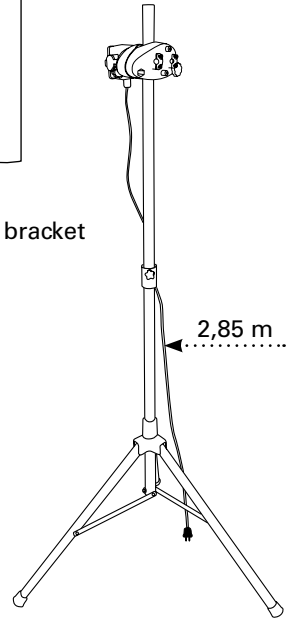
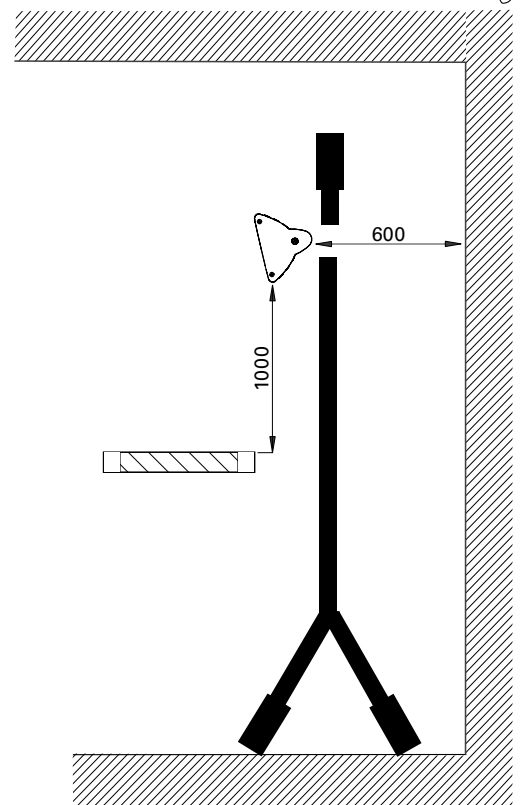


Fig. 3 Minimum mounting distance



Montage- und Betriebsanleitung

Allgemeine Anweisungen

Bitte lesen Sie diese Anweisungen vor der Montage und Verwendung gründlich durch. Bewahren Sie diese Anleitung zum späteren Nachschlagen gut auf.

Das Produkt darf nur gemäß den Anweisungen in der Montage- und Betriebsanleitung verwendet werden.

Die Garantie gilt nur, wenn das Produkt sachgemäß sowie entsprechend den Anweisungen verwendet wird.

Der Ständer darf ausschließlich zusammen mit dem ELIR-Strahlungselement oder einem entsprechenden Element verwendet werden.

Bitte prüfen Sie das Gerät nach dem Auspacken auf Vollständigkeit und auf sichtbare Beschädigungen oder Veränderungen zum Originalzustand.

Dieses Gerät kann von Kindern ab 8 Jahren und Personen mit eingeschränkten körperlichen, sensorischen oder geistigen Fähigkeiten oder Personen mit mangelnder Erfahrung oder mangelnden Kenntnissen verwendet werden, sofern sie bei der Verwendung des Gerätes beaufsichtigt werden oder eine gründliche Einweisung in die sichere Verwendung des Gerätes erhalten haben und mit den mit der Verwendung verbundenen Gefahren vertraut sind. Kinder dürfen nicht mit dem Gerät spielen. Die Reinigung und Wartung des Gerätes darf von Kindern nicht ohne Aufsicht durchgeführt werden.

Führen Sie keine selbständigen Veränderungen am Gerät durch, die die Sicherheit beeinträchtigen könnten.

Aufstellung (mit dem Heizelement)

- Der Ständer muss auf einer stabilen, festen horizontalen Oberfläche positioniert werden.
- Bringen Sie die Ankerschraube am ausgewählten Punkt an.
- Bewegen Sie die Standfüße so weit auseinander, dass diese die weiße Linie auf der Unterseite des Rohrs berühren.
- Haken Sie den Ring der Kette an der

Ankerschraube ein.

- Bewegen Sie die Standfüße des Ständers so weit auseinander, dass die weiße Linie das Gelenk der Standfüße erreicht, sodass die Kette gespannt ist (Abb.1)
- Das Heizelement darf ausschließlich horizontal und nur unter Verwendung der mitgelieferten Montageträger aufgebaut werden.
- Für Mindestabmessungen siehe Abb. 3.

Siehe separates Handbuch für die Montage und den Einbau des Heizelements.

Neigungsschalter

Der Neigungsschalter schaltet das Gerät aus, sollte der Ständer umfallen. Die Verteilerdose ist bei Lieferung bereits an der Halterung des Ständers angebracht (Abb. 2).

Anbringung des Neigungsschalter am Ständer

Öffnen Sie die beiden Drehknöpfe, bringen Sie den Schalter am Ständer auf der erwünschten Höhe an und drehen Sie die Knöpfe wieder fest.

Stellen Sie sicher, dass das Versorgungskabel richtig angebracht ist, sodass es den Reflektor des Heizelements nicht berührt und es sich nicht im beheizten Bereich befindet. Das Versorgungskabel kann mithilfe der Kabelbinder an dem Metallrohr hinter dem Reflektor angebracht werden.



Main office

Frico AB
Industrivägen 41
SE-433 61 Sävedalen
Sweden

Tel: +46 31 336 86 00

mailbox@frico.se

www.frico.net

**For latest updated information and information
about your local contact: www.frico.net.**