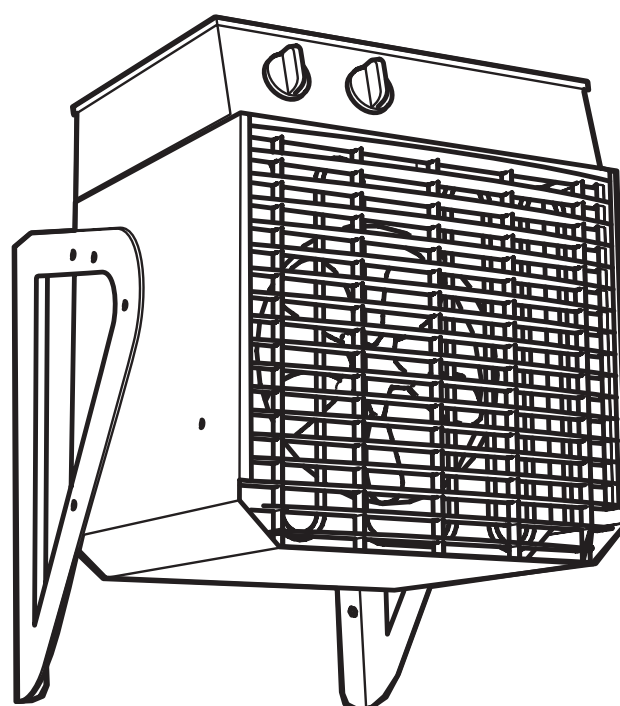


Elektra H



(SE) ... 7	(GB) ... 9	(NO) ... 11	(FR) ... 13
(RU) ... 15	(DE) ... 17	(PL) ... 20	(FI) ... 22
(NL) ... 24	(ES) ... 27	(IT) ... 29	

Elektra H

ELH623, ELH633, ELH933

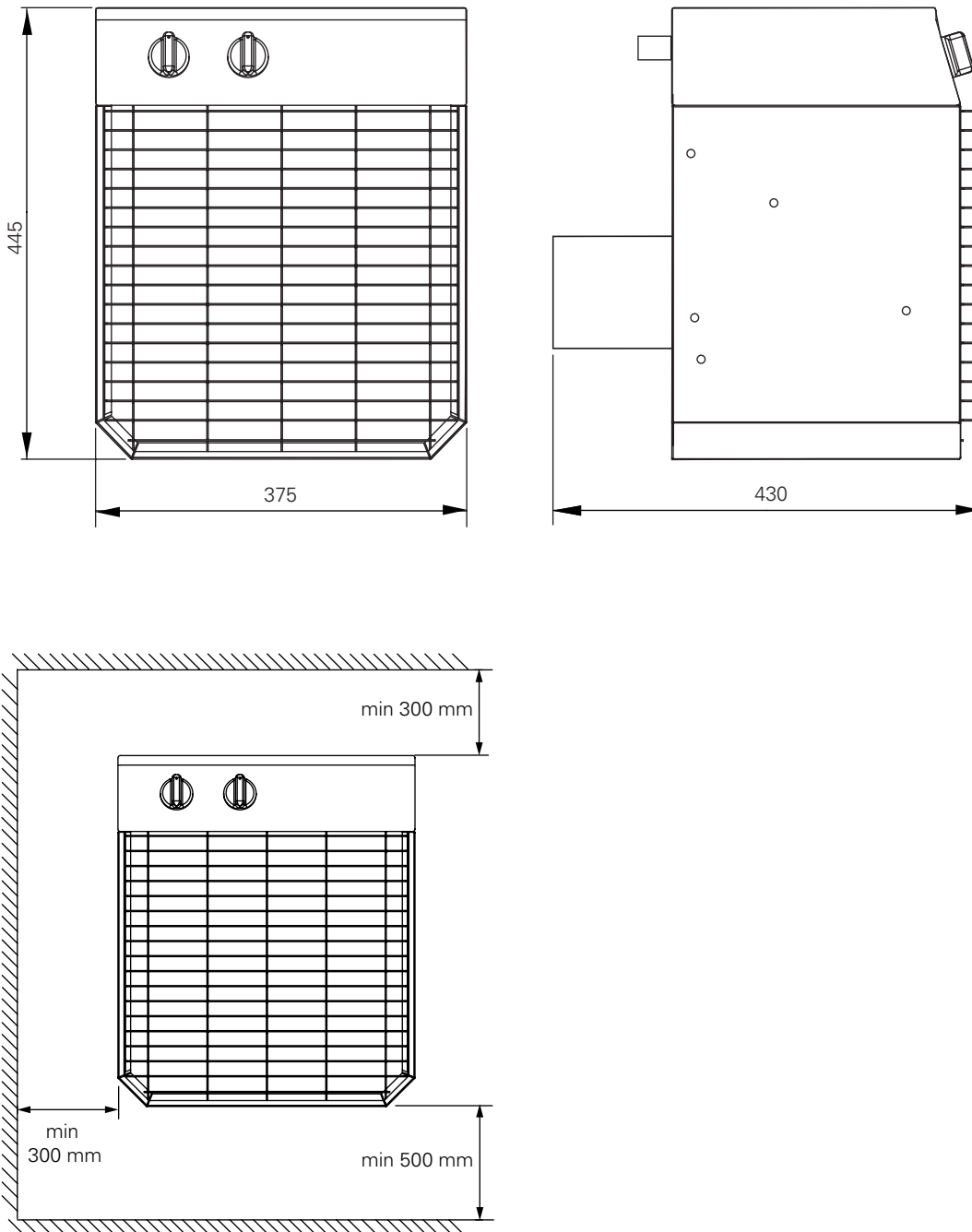


Fig. 1

Elektra H

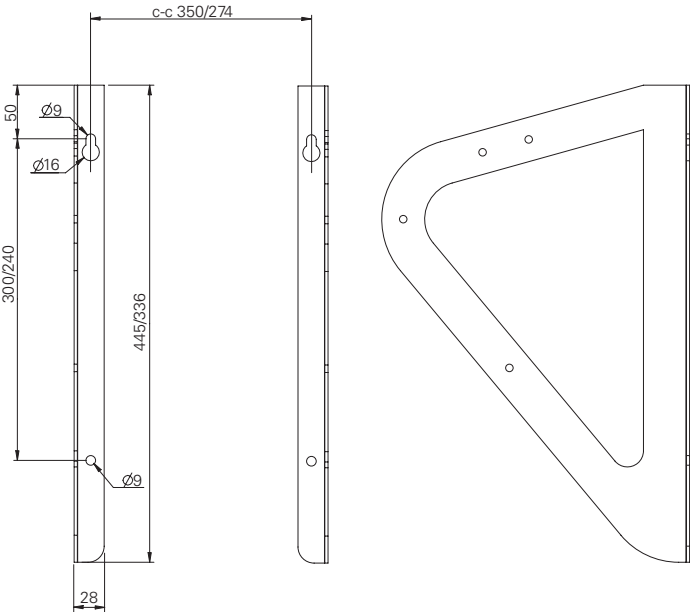


Fig. 2

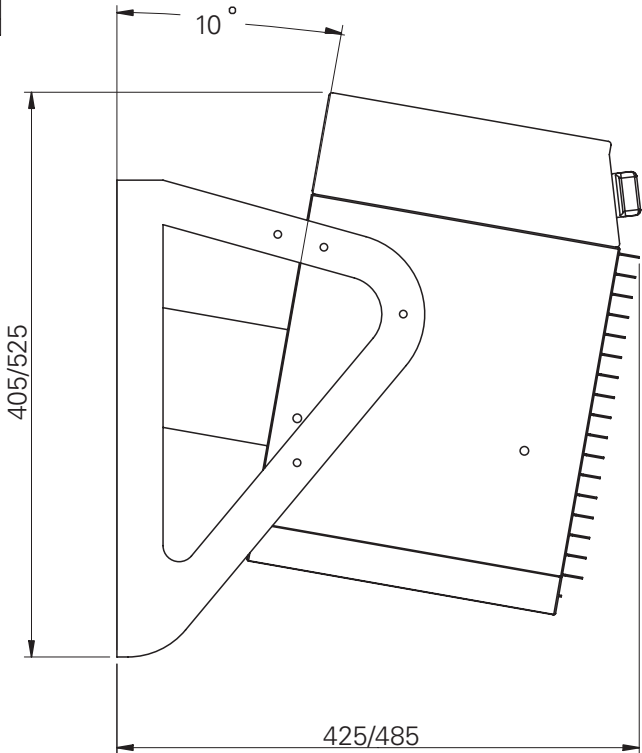


Fig. 3

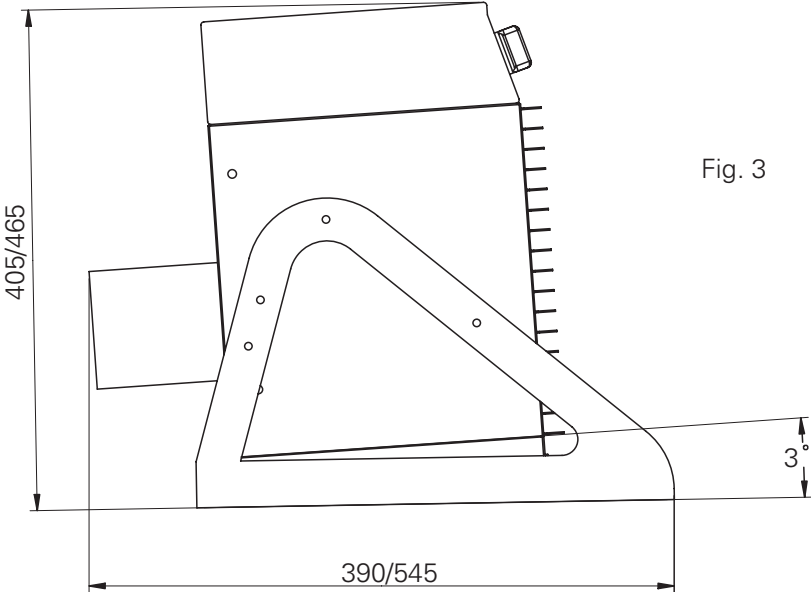


Fig. 4

Elektra H

Technical specifications

Type	Output [kW]	Output steps [kW]	Voltage [V]	Amperage [A]	Airflow [m ³ /h]	Sound level ¹⁾ [dB(A)]	Δt ²⁾ [°C]	Weight [kg]
ELH623	6	0/3/6	230V3~	7.8/15.4	1000	55	24	20
ELH633	6	0/3/6	400V3N~	4.5/8.9	1000	55	24	20
ELH933	9	0/4,5/9	400V3N~	6,7/13,2	1000	55	25	20

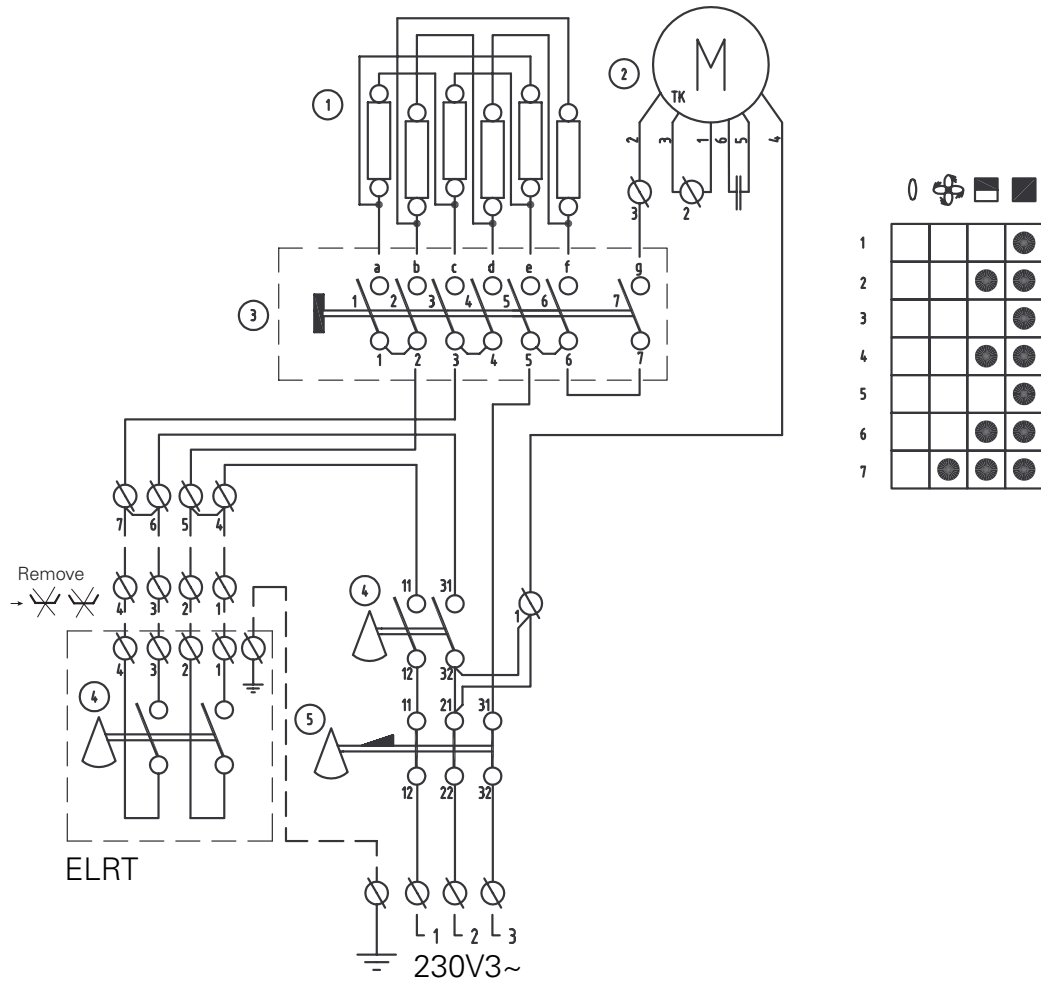
1) Distance to fan: 5 metres.

2) Δt = Temperature rise of passing air at maximum heat output.

Elektra H

Elektra H 230V3~

ELH623

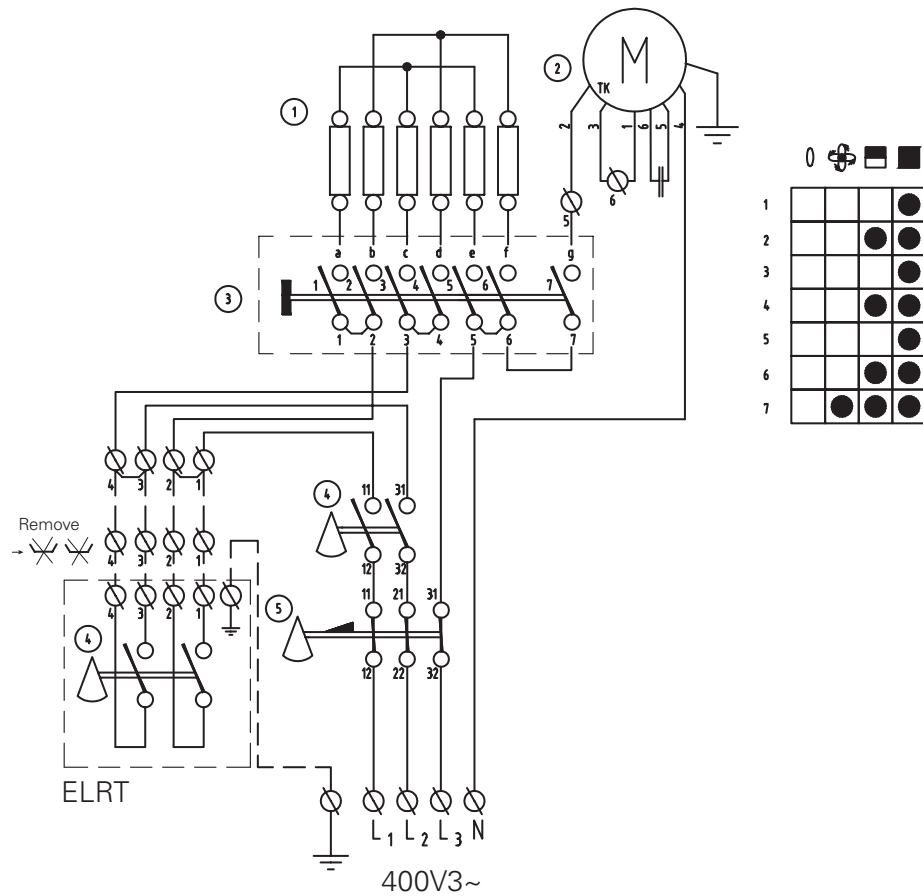


①	Element/Værmeelement/Element/Elementii/Element/Heizelement/ Verwarmingselement
②	Fläktmotor/Ventilator/Viftemotor/Puhallinmoottori/ Fan motor/ Gebläse motor/Moteur de ventilateur/Ventilatornotor
③	Brytare/Afbryder/Bryter/Katkaisin/Switch/Schalter/Interrupteur/ Schakelaar
④	Termostat/Termostat/Termostat/Termostaatti/Thermostat/Thermost/Thermostat/ Thermostaat
⑤	Överhettningsskydd/Overophedningsbeskytter/Overhetingsvern/Ylikuumenemissuoja/ Overheating cut-out/Überhitzungschutz/Protection contre la surchauffe/ Oververhittingsthermostaat

Elektra H

Elektra H 400V3~

ELH633, ELH933



①	Element/Værmeelement/Element/Elementii/Element/Heizelement/ Verwarmingselement
②	Fläktmotor/Ventilator/Viftemotor/Puhallinmoottori/ Fan motor/ Gebläse motor/Moteur de ventilateur/Ventilatornotor
③	Brytare/Afbryder/Bryter/Katkaisin/Switch/Schalter/Interrupteur/ Schakelaar
④	Termostat/Termostat/Termostat/Termostaatti/Thermostat/Thermost/Thermostat/ Thermostaat
⑤	Överhettningsskydd/Overophedningsbeskytter/Overhettingsvern/Ylikuumenemissuoja/ Overheating cut-out/Überhitzungsschutz/Protection contre la surchauffe/ Oververhittningsthermostaat

Instructions d'assemblage et de montage

Application

L'aérotherme est homologué pour les locaux à haute température, tels que les laboratoires. Conçu pour une installation fixe, il peut être portable.

L'accès à l'aérotherme doit être facile pour l'entretien. Pour une utilisation portable, un boîtier électrique d'un indice de protection convenable doit être monté. L'aérotherme est testé et homologué selon les certifications EMC et SEMKO. Il possède le marquage CE.

Indice de protection: IP44

Le carénage et les résistances sont en acier inoxydable SS2320.

Fonctionnement

L'aérotherme marche en continu sauf si l'interrupteur est en position arrêt (0). La puissance est pilotée par le thermostat intégré (0 – +70°C) ou par un thermostat déporté ELRT.

Le marche/arrêt et les étages de puissance (0–1/2–1) sont réglés par le sélecteur de puissance sur l'appareil. Le thermostat déporté est à commander séparément.



Arrêt

Ventilateur seul

Ventilateur + 1/2 puissance

Ventilateur + pleine puissance

Montage

L'Elektra H convient pour un montage mural fixe. Il peut également être utilisé comme aérotherme portable.

Montage mural

L'aérotherme ne doit pas être placé juste en dessous d'une prise murale. Oter les pattes plastiques des consoles.

1. Percer quatre trous au mur en vérifiant l'entreaxe selon la figure 2 de la page 2. Mettre les vis dans les deux trous supérieurs.
2. Fixer les consoles sur l'aérotherme selon figure 3 de la page 3 avec trois vis de chaque côté.
3. Accrocher l'aérotherme en utilisant les trous de console et serrer avec les deux vis inférieures.

NB! Respecter les distances de sécurité de figure 1 de la page 2.

Utilisation portable

Monter les consoles livrées selon figure 4 de la page 3.

Installation électrique

L'installation électrique doit être effectuée par un électricien qualifié conformément aux réglementations en vigueur. L'installation doit être précédée par un interrupteur tripolaire avec un espacement minimum de 3 mm pour les contacts.

Utiliser les pré-perçements sur le dos de l'appareil pour le raccordement du thermostat déporté (ELRT). Les presses étoupes utilisées doivent garantir l'indice de protection requis!

Surchauffe

L'aérotherme est équipé d'une protection de surchauffe à réarmement manuel. Si elle est déclenchée, procéder au réarmement:

- Couper l'alimentation à l'aide de l'interrupteur tripolaire.
- Vérifier la cause et y remédier.
- Réinitialiser le coupe-circuit en appuyant sur le bouton rouge jusqu'à entendre un clic. Le bouton de réinitialisation se trouve au dos de l'appareil.
- Redémarrer l'appareil et vérifier son fonctionnement. Si aucun remède ne peut être trouvé, contacter un technicien qualifié.

Coupe-circuit en cas de défaut à la terre

Si l'installation est protégée par un coupe-circuit en cas de défaut à la terre et si ce dernier se déclenche, lors de la mise en marche de l'appareil, cela peut être dû à la présence d'humidité à l'intérieur de la résistance chauffante. Lorsqu'un appareil comportant une résistance chauffante n'a pas été utilisé durant une période prolongée ou a été stocké dans un environnement humide, l'humidité peut y pénétrer. Cela n'est pas à considérer comme un défaut, on remédiera à cette situation, en branchant l'appareil sur une prise non protégée par un coupe-circuit de ce type, auquel cas la résistance séchera. La durée de séchage peut varier d'une heure environ à quelques jours. Dans un but préventif, il conviendra de mettre l'installation en service durant de brefs instants au cours des périodes d'interruption prolongée de l'utilisation.

Maintenance

Remarque : seul un installateur qualifié peut ouvrir le carter du générateur de chaleur.

Toujours couper l'alimentation électrique avant d'ouvrir le carter ou d'effectuer un travail d'entretien.

L'appareil doit être nettoyé régulièrement aussi bien à l'intérieur qu'à l'extérieur afin d'éviter les surchauffes ainsi que les risques d'incendie et de garantir une longue durée de vie.

NB! Pour assurer l'indice de protection il est essentiel de bien serrer les vis du couvercle après l'installation ou la maintenance. Lorsque la vis touche le joint, serrer encore 2 1/2 tours.

Emballage

Les matériaux d'emballage sélectionnés sont recyclables, dans un souci de respect de l'environnement.

Gestion du produit en fin de vie

Ce produit peut contenir des substances qui sont nécessaires à son fonctionnement, mais peuvent constituer un danger pour l'environnement. Il ne doit donc pas être jeté avec les déchets ménagers, mais déposé dans un point de collecte agréé en vue d'être recyclé. Veuillez contacter les autorités locales pour en savoir plus sur le point de collecte agréé le plus proche de chez vous.

Consignes de sécurité

Une installation et/ou une utilisation incorrecte de l'aérotherme peut être dangereuse.

Avertissement !

- *Toujours mettre l'aérotherme hors tension avant d'ouvrir le carter ou d'effectuer une opération électrique.*
- *Une installation incorrecte peut causer des blessures corporelles graves.*
- *Seul un installateur qualifié peut ouvrir le carter du générateur de chaleur, ainsi que les autres pièces.*
- *Cet aérotherme ne doit pas être utilisé à côté d'une douche, d'une baignoire ou d'une piscine.*
- *Toujours placer l'aérotherme à distance des substances inflammables.*
- *S'assurer qu'aucun élément autour de l'appareil ne viendra obstruer le passage d'air!*
- *L'appareil ne doit pas être couvert, ni complètement ni partiellement, par des vêtements ou matériau similaire, car une surchauffe peut provoquer un incendie!*

- *L'aérotherme est muni d'un câble qui, s'il est endommagé, doit être remplacé par un installateur qualifié.*
- *Les enfants de plus de 8 ans peuvent utiliser cet appareil, tout comme les personnes aux capacités physiques, mentales ou sensorielles réduites, ou manquant d'expérience ou de connaissances, si une personne les a conseillés ou formés à son utilisation et aux dangers possibles. Les enfants ne doivent pas jouer avec cet appareil. Le nettoyage et l'entretien de l'appareil ne doivent pas être confiés aux enfants sans surveillance.*
- *Tenez les enfants âgés de moins de 3 ans éloignés de l'appareil, à moins qu'ils ne soient constamment surveillés*
- *Les enfants âgés de 3 à 8 ans sont autorisés à allumer et éteindre l'appareil, à condition qu'il soit placé et installé dans sa position de service habituelle et que les enfants soient rigoureusement surveillés et formés sur la façon d'utiliser l'appareil de façon sûre et sur les dangers que cela implique.*
- *Les enfants âgés entre 3 et 8 ans ne sont pas autorisés à introduire la fiche, à régler et nettoyer l'appareil ou à en effectuer la maintenance.*

ATTENTION: Certaines parties de l'appareil peuvent devenir très chaudes et provoquer des brûlures. Il est nécessaire de prêter particulièrement attention en présence d'enfants ou de personnes vulnérables

Important !

Pour un usage portable, veillez à tourner les consoles afin de les utiliser comme des pieds (voir fig 4 page 3)..

La garantie n'est valable que si l'aérotherme a subi une utilisation et une maintenance normale selon les instructions du fabricant.

Accessoires

Pour une installation fixe l'aérotherme peut être piloté par un thermostat déporté (ELRT) 0-+70°C intégré. Quand le thermostat ELRT est utilisé, le thermostat intégré doit être sur la position maximale.

Voir tableau ci-dessous.

Type	Descriptif	Dimensions HxLxP [mm]
ELRT	Thermostat ambiant déporté	175x150x100



Main office

Frico AB
Industrivägen 41
SE-433 61 Sävedalen
Sweden

Tel: +46 31 336 86 00

mailbox@frico.se
www.frico.net

**For latest updated information and information
about your local contact: www.frico.net.**