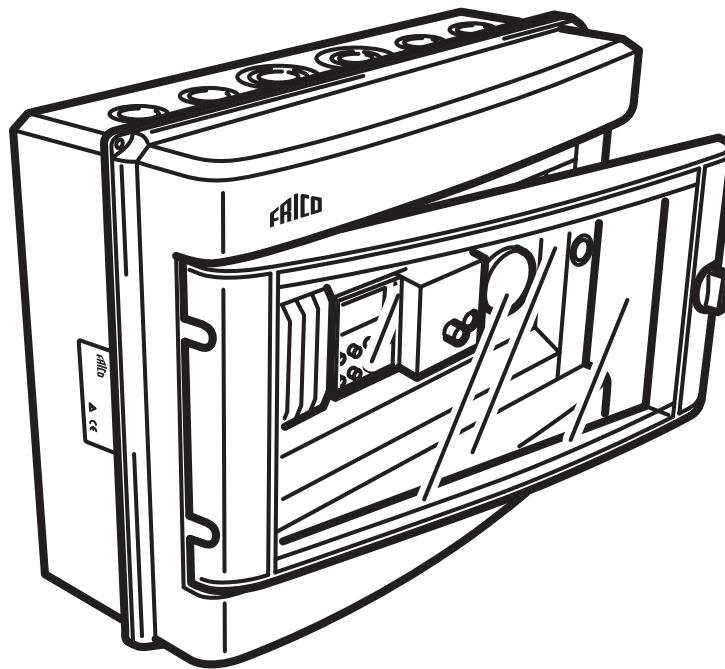


FRICO

PSA 01



SE ... 6

GB ... 9

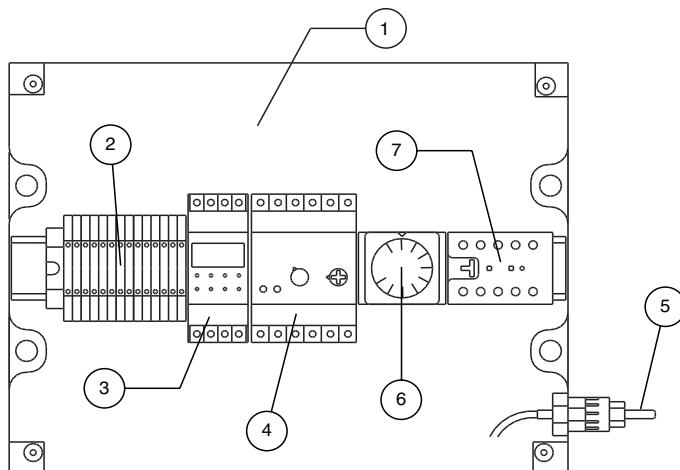
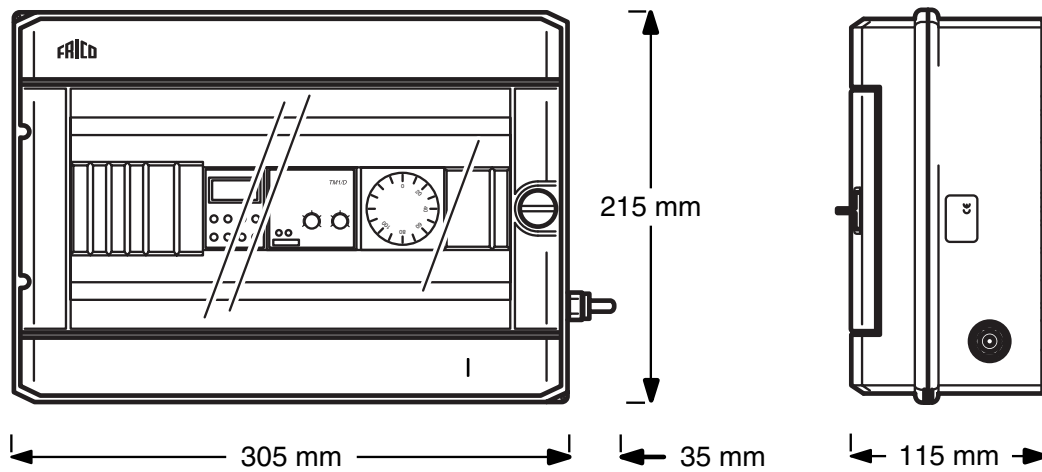
NO ... 7

DE ... 10

FI ... 8

RU ... 11

PSA 01



1. Kapsling IP55
2. Kopplingsplint
3. Kopplingsur
4. Termostat
5. Temperaturgivare
6. Börvärdesomställare
7. Kontaktor

1. Schutzart IP55
2. Verbindungsklembrett
3. Schaltuhr
4. Thermostat
5. Temperaturgeber
6. Sollwertesteller
7. Schütz

1. Класс защиты IP55
2. Клеммная коробка
3. Кнопка таймера
4. Термостат
5. Температурный датчик
6. Датчик положения заслонки
7. Реле

1. Housing IP55
2. Terminals
3. Time switch
4. Thermostatt
5. Temperature sensor
6. Positioner damper
7. Relay

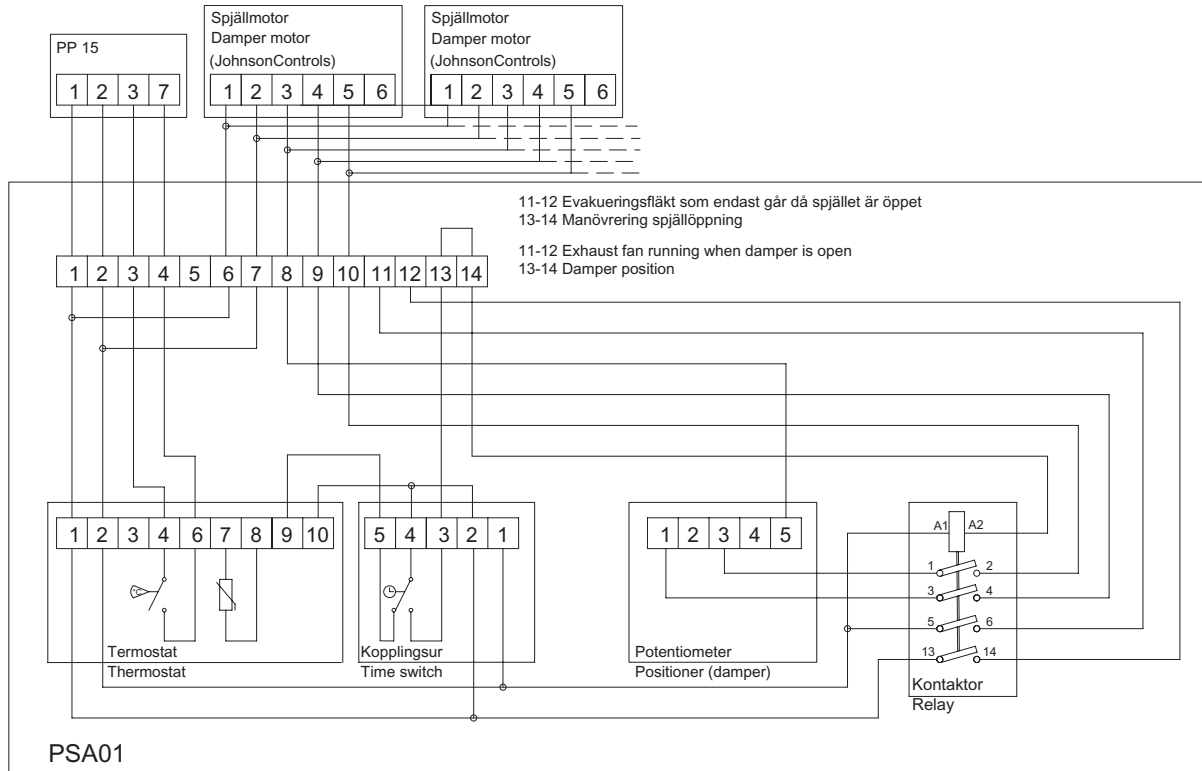
1. Kapsling IP55
2. Koblingsplint
3. Koblingsur
4. Termostat
5. Temperaturføler
6. Børverdibryter
7. Kontaktor

1. Kotelo IP55
2. Riviliittimet
3. Kytinkello
4. Termostaatti
5. Lämpötila-anturi
6. Pellin säädin
7. Rele

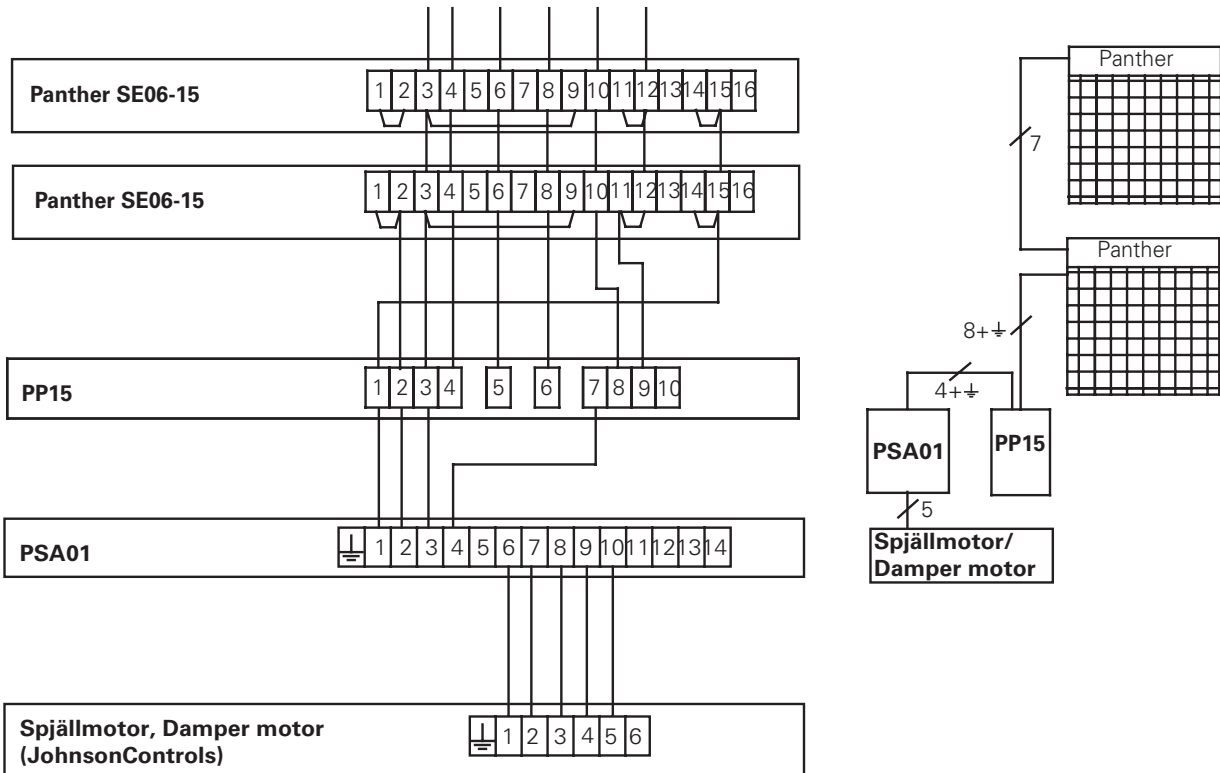
FRICO

PSA 01

PSA01 + SE06-15

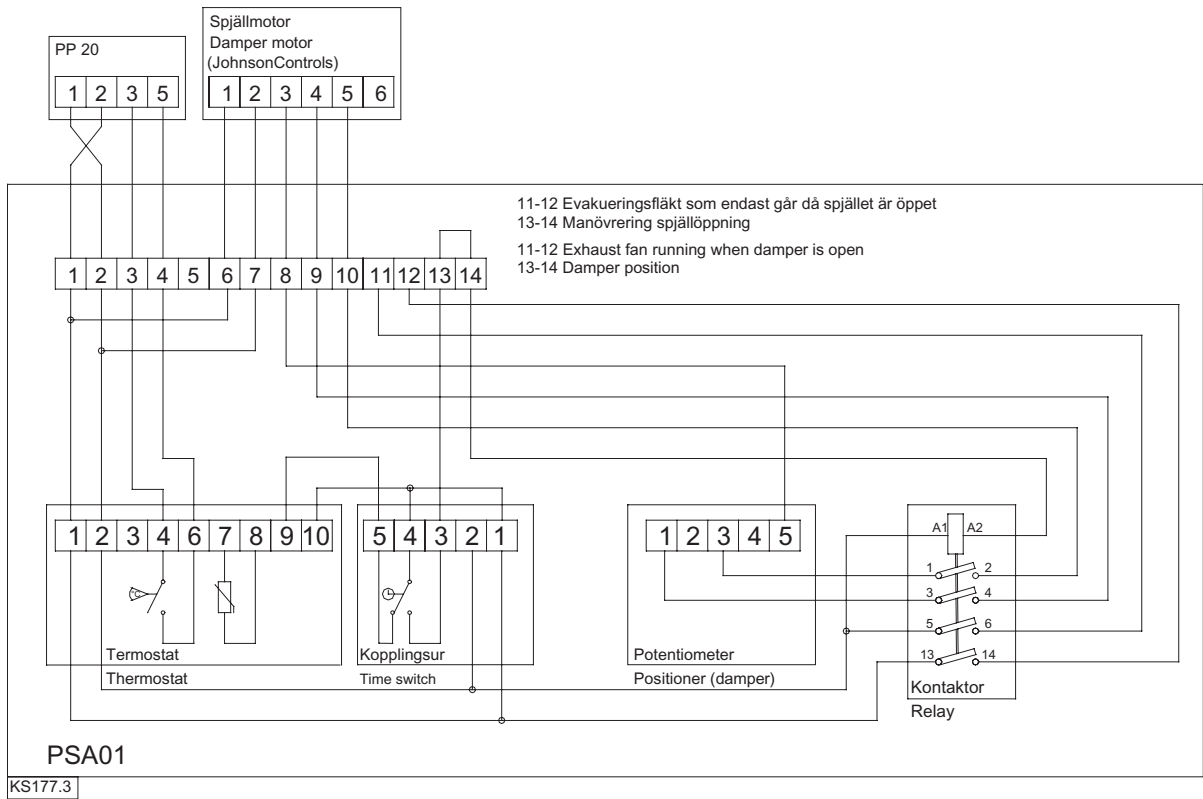


Note! Remove the two internal 6,3A fuses in the slave unit(s)

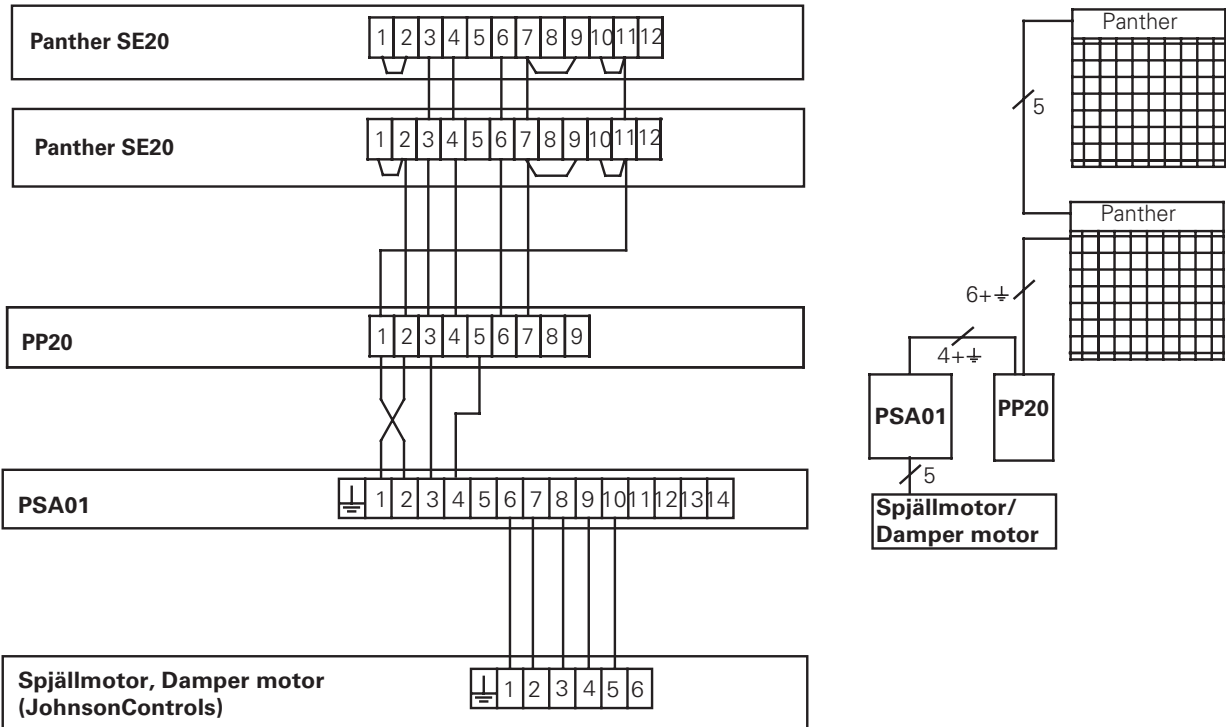


PSA 01

PSA01 + SE20

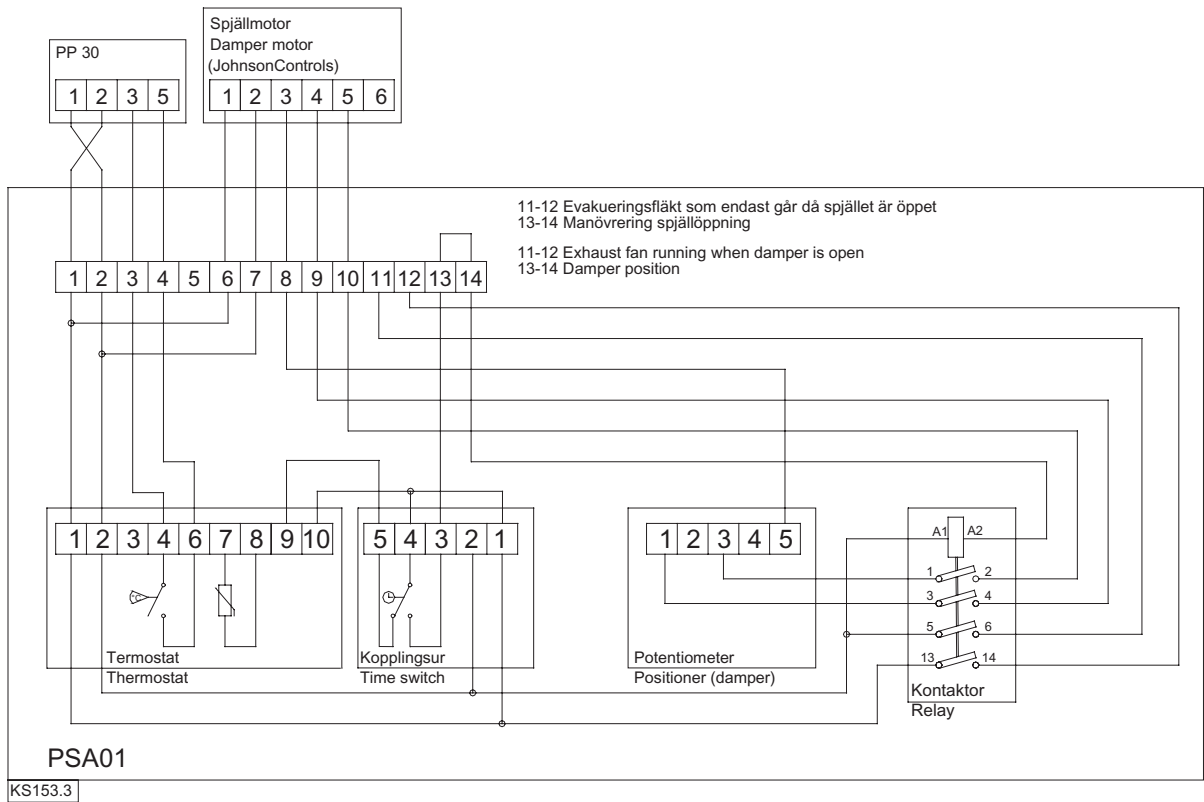


Note! Remove the two internal 6,3A fuses in the slave unit(s)

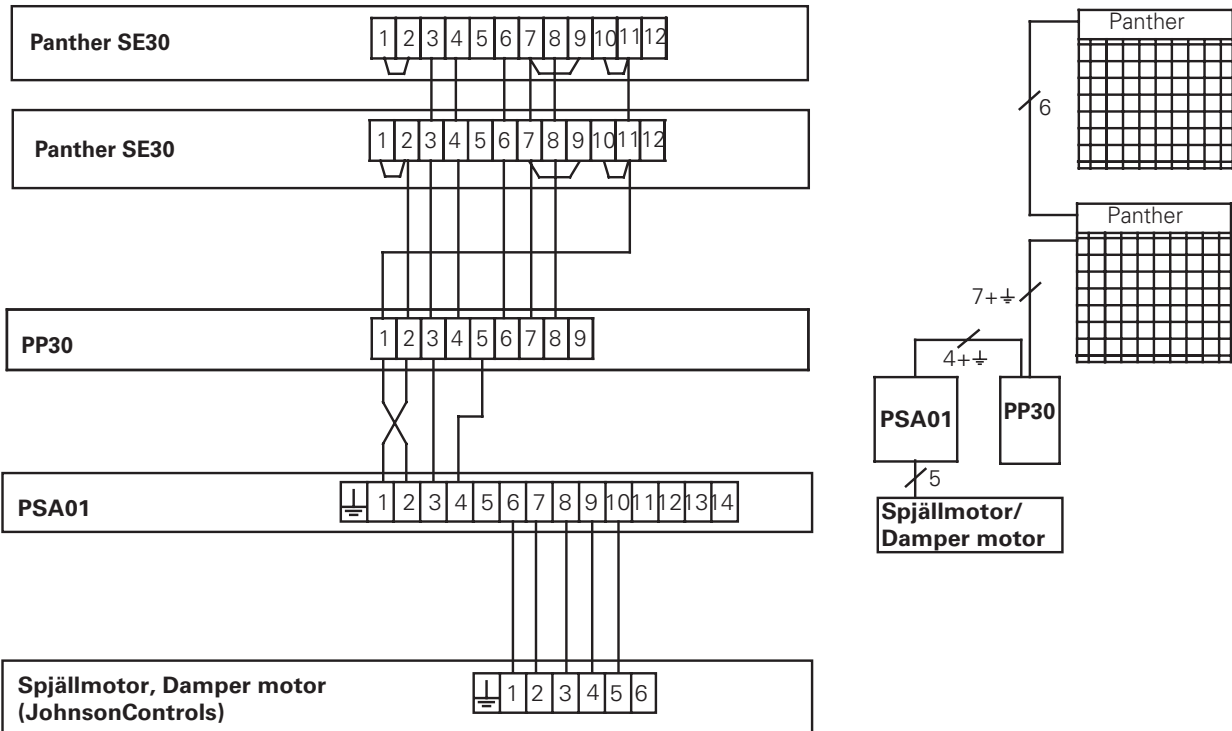


PSA 01

PSA01 + SE30



Note! Remove the two internal 6,3A fuses in the slave unit(s)



Spjäll- och temperaturautomatik

Funktion

Fläkthastighet och värmeeffekt ställs in på manöverpanel PP15. När spjäll- och temperaturautomatiken PSA01 används, kopplas automatiskt varmluftsfläktens interna termostat bort och önskad temperatur ställs istället in på termostat 4 som sitter i PSA01.

Kopplingsuret 3 är av elektronisk typ och har programmerbart veckoprogram. När kopplingsuret är i ON-läge gäller dagdrift och vid OFF-läge nattdrift.

Dagdrift

Vid dagdrift är blandningsspjället öppet och dagtemperaturen regleras via termostat 4. Önskad dagtemperatur ställs in på termostaten med ratt märkt "TEMP".

Önskat blandningsförhållande friskluft/returluft ställs in via börvärdesomställaren 6. Börvärdesomställaren är graderad 0-100% öppningsgrad. Spjällmotorns rotationsriktning kan skiftas, se instruktion i locket på börvärdesomställaren. Spjällmotorns öppningsgrad kan min- och maxbegränsas via inställning i börvärdesomställaren.

Om spjället behöver stängas under dagdrift görs detta med hjälp av börvärdesomställaren som då vrids till 0.

Spjället kan även manövreras genom att motorn frikopplas med en tryckknapp på motorkåpan. Så länge knappen är intryckt kan spjället manövreras för hand.

Ska frånluftsfläkt samköras med spjällautomatiken kopplas denna in på plint 11 och 12 (1x230VAC).

Blandningsspjället kan även förreglas av en extern frånluftsfläkt eller utetermostat via plintarna 13 och 14. Om utetermostaten förreglar blandningsspjället stänger spjället mot uteluften då utetemperaturen blir för låg. Om frånluftsfläkten förreglar spjället öppnas detta då frånluftsfläkten startar.

Nattdrift

Vid nattdrift är blandningsspjället stängt och nattemperaturen regleras via termostat 4. Vid nattdrift sänks automatiskt den önskade dagtemperaturen med 0,5 -10°C.

Elektroniskt kopplingsur 3

För programmering se separat instruktion.

Tekniska data:

Typbeteckning: STT-127N
Driftspänning: 230V, 50Hz
Kontaktfunktion: 1 växlande kontakt,
10A – 230V AC1

Termostat 4

Med hjälp av ratten märkt "TEMP" ställs önskad dagtemperatur in. Kopplingsdifferensen ställs in med ratten märkt "DIFF" och definieras som skillnaden mellan inkopplings- och urkopplingspunkt. För bästa reglering ställ "DIFF"-ratten på 0,5. Med hjälp av ratten märkt "SETBACK" ställs önskad nattsänkning in.

Rumsgivaren 5 är färdigkopplad och placerad i genomföringen längst ner till höger i kapslingen.

OBS! givaren ska sticka ut ca: 20 mm utanför genomföringen och detta måste justeras för att få korrekt reglering.

Tekniska data:

Typbeteckning: TM1N/D
Driftspänning: 230V 50-60Hz
Omgivningstemp: 0-50°C
Kontaktfunktion: 1 växlande kontakt
10A – 230V AC1
TEMP börvärde: -15...+30°C
DIFF kopplingsdiff: 0,5...10K
SETBACK nattsänk: 0...10K
Temperaturgivare: TG-B130 NTC 0-30°C

Spjeld- og temperaturautomatikk

Funksjon

Vifte hastighet og varmeeffekt stilles inn på manøverpanelet PP15. Når spjeld- og temperaturautomatikken PSA01 benyttes, kobles automatisk varmluftsviftens interne termostat bort og ønsket temperatur stilles inn på termostat 4 som sitter i PSA01.

Koblingsuret 3 er av elektronisk type og har programmerbart ukeprogram. Når koblingsuret er i ON-posisjon gjelder dagdrift og ved OFF-posisjon nattdrift.

Dagdrift

Ved dagdrift er blandningsspjeldet åpent og dagtemperaturen reguleres via termostat 4. Ønsket dagtemperatur stilles inn på termostaten med ratt merket "TEMP".

Ønsket blandningsforhold friskluft/omluft stilles inn via børverdibryter 6.

Børverdibryter er gradert fra 0-100%, åpningsgrad. Spjeldmotorens rotasjonsretning kan skiftes, se instruksjon i lokket på børverdirattet. Spjeldmotorens åpningsgrad kan min- og maxbegrenses via innstilling i børverdibryter.

Om spjeldet behøver stenges ved dagdrift kan dette gjøres ved å sette børverdibryter i posisjon 0.

Spjeldet kan også manøvreres gjennom at motoren frikobles med en trykknapp på motorkåpen. Så lenge knappen er inntrykt kan spjeldet manøvreres for hånd.

Skal avtrekksvifte samkjøres med spjeldautomatikken kobles denne inn på plint 11 og 12 (1x230VAC).

Blandningsspjeldet kan også forrigles av en ekstern avtrekksvifte eller utetermostat via plintene 13 og 14. Om utetermostaten forrigler blandningsspjeldet stenger spjeldet mot uteluften når utetemperaturen blir for lav. Om avtrekksviften forrigler spjeldet åpnes dette når avtrekksviften starter.

Nattdrift

Ved nattdrift er blandningsspjeldet stengt og nattemperaturen reguleres via termostat 4. Ved nattdrift senkes automatisk den ønskede dagtemperaturen med 0,5 - 10°C.

Elektronisk kopplingsur 3

For programmering se separat instruksjon.

Tekniske data:

Typebetegnelse: STT-127N
Driftsspenning 230V, 50Hz
Kontaktfunksjon 1 vekslende kontakt,
10A – 230V AC1

Termostat 4

Med hjelp av rattet merket "TEMP" stilles ønsket dagtemperatur inn. Koblingsdifferensen stilles inn med rattet merket "DIFF" og defineres som forskjellen mellom inkoblings- og utkoblingspunkt. For beste regulering still "DIFF"-rattet på 0,5.

Med hjelp av rattet merket "SETBACK" stilles ønsket nattsenkning inn.

Rumføleren 5 er ferdigkoblet og plassert i gjennomføringen lengst ned til høyre i kapslingen.

OBS! føleren skal stikke ut ca: 20 mm utenfor gjennomføringen og dette må justeres for å få korrekt regulering.

Tekniske data:

Typebetegnelse: TM1N/D
Driftsspenning: 230V 50-60Hz
Omgivelsestemp: 0-50°C
Kontaktfunksjon: 1 vekslende kontakt
10A – 230V AC1
TEMP område -15...+30°C
DIFF koblingsdiff: 0,5...10K
SETBACK nattsenk: 0 ...10K
Temperaturgiver: TG-B130 NTC 0-30°C

Pelti- ja lämpötila-automatiikka

Toiminta

Puhaltimen nopeutta ja lämpötehoa säädetään ohjauspaneelilla PP15. Käytettäessä pelti -ja lämpötila-automatiikkaa PSA01, kytkeytyy lämpöpuhaltimen sisäinen termostaatti automaattisesti pois päältä ja haluttu lämpötila säätyy PSA01:n termostaatin 4 asetusten mukaisesti.

Elektroniseen kytkinkelloon Å voidaan ohjelmoida viikko-ohjelma. Päiväkäytössä kytkinkello on asennossa ON ja yökäytössä asennossa OFF.

Päiväkäyttö

Päivällä sekoituspeltili on auki ja termostaatti 4 säätelee lämpötilaa. Haluttu päivälämpötila asetetaan termostaatilla (merkitty "TEMP"). Toivottu sekoitussuhde ulkoilmalle/kiertoilmalle asetetaan pellin säätimellä 6. Sekoitussuhteen säätöalue on 0 - 100 %. Peltimoottorin kiertosuuntaa voidaan vaihtaa. Katso tarkemmat ohjeet pellin säätimen kannesta. Peltimoottorin min / max avautumisastetta voidaan rajoittaa pellin säätimellä. Jos pelti halutaan sulkea päiväkäytön aikana, tehdään se pellin säätimellä vääntämällä se 0-asentoon. Pellin asentoa voidaan muuttaa vapauttamalla moottori toiminnasta painamalla peltimoottorissa olevaa painonappia. Pellin asentoa voidaan muuttaa käsin niin kauan kuin painonappi on alaspainettuna. Automatiikka voi ohjata myös poistopuhaltimen käyntiä riviliittimien 11 ja 12 kautta (230V1N~AC). Sekoituspellin ohjaukseen voidaan käyttää myös poistoilmapuhallinta tai ulkotermostaattia. Liittimet 13 ja 14. Ohjattaessa ulkotermostaatilla sekoituspeltili sulkeutuu kun ulkolämpötila laskee liian alhaiseksi. Jos pellin ohjaus on kytketty poistoilmapuhaltimen käyntiin, avautuu pelti kun puhallin käynnistyy.

Yökäyttö

Yökäytössä sekoituspeltili on suljettuna ja lämpötilaa säädetään termostaatilla 4. Yökäytössä lämpötila laskee automaattisesti 0,5 - 10°C:lla päivälämpötilasta.

Elektroninen kytkinkello 3

Katso erillistä kellon ohjelmointiohjetta.

Tekniset tiedot:

Tyyppi: STT-127N
 Käyttöjännite: 230V, 50Hz
 Kosketintoiminta: 1 vaihtokosketin,
 10A – 230V AC1

Termostaatti 4

"TEMP" merkityllä vääntimellä asetetaan haluttu päivälämpötila. KytKentäero termostaatin päälle- ja poiskytkennän välillä asetetaan vääntimellä "DIFF". Lämpötila-anturi 5 on valmiiksi kytketty ja se on sijoitettu kotelon oikealle sivulle läpivientiaihioon.

HUOM! anturia tulee vetää ulospäin noin 20 mm, jotta anturi mittaisi lämpötilaa oikein.

Tekniset tiedot:

Tyyppi: TM1N/D
 Käyttöjännite: 230V 50-60Hz
 Ympäristönlämp: 0-50°C
 Kosketintoiminta: 1 vaihtokosketin,
 10A – 230V AC1
 Lämp.asetusalue: -15...+30°C
 KytKentäeroalue: 0,5...10K
 Lämpötila-anturi: TG-B130 NTC 0-30°C

Maahantuoja:
 Oy HedTec Ab

puh. 09-682 881
 fax. 09-674 918

Automatic damper- and temperature regulator

Function:

Fan speed and heat output are set on the PP15 regulator. When the automatic damper- and temperature regulator PSA01 is used, the desired room temperature is set on the thermostat 4 which is located inside the PSA01 (the internal thermostat of the fanheater is not in use).

The digital time switch 3 is programmable on a weekly basis. When the time switch is in ON-position, day program is active and in OFF-position the night program is active. For programming of the time switch, see separate instructions.

Day program:

The mixing cabinet is open and the day-temperature is regulated by thermostat 4.

The desired day temperature is set on the thermostat with the knob marked "TEMP".

The desired airmix is set on the positioner 6 for the damper motor.

The setting range is 0-100%.

The rotation of the damper motor can be switched, see instruction placed inside the lid of the positioner.

The angle of rotation can be limited (min/max, see separate instructions for the positioner).

If there is need during daytime to open the damper, the positioner is to be set on 0%.

The damper can also be operated manually by pushing the release button on the motor. As long as the button is pressed the damper can be operated manually.

An exhaust fan can be connected to the regulator by terminals 11 and 12.

The mixing damper can also be regulated by an exhaust fan or an outdoor thermostat and will be connected by terminals 13 and 14. If the outdoor thermostat regulates the damper, the damper will close when the outdoor temperature drops below the value set on the thermostat 4 .

When an exhaust fan is used, the damper will open when the fan starts.

Night program:

The damper is closed and the night temperature is regulated by the thermostat 4. During the night the desired day temperature will automatically be reduced by 0,5 - 10 °C.

For a larger temperature reduction, the internal thermostat of the fan heater can be used (wiring diagram is obtainable from Frico).

Digital time switch 3

For programming, see separate operating instructions.

Technical data:

Type: STT-127N
 Connection voltage: 230V 50Hz
 Max current breakpoint: 10A, 230V AC1

Thermostat 4

The desired day temperature is set on the thermostat with the knob marked "TEMP".

The desired hysteresis is set on the thermostat with the knob marked "DIFF" and is defined as the difference between connection and disconnection. For optimal regulation, set the "DIFF" knob at 0,5.

The desired temperature reduction is set on the thermostat with the knob marked "SETBACK".

The room temperature sensor 5 is preconnected and located in the gland at the bottom, to the right in the housing.

N.B! The room sensor must extend about 20mm from the cable gland, which must be adjusted to obtain correct regulation.

Technical data:

Type: TM1N/D
 Connection voltage: 230V +/-15%,
 50-60Hz
 Max current breakpoint: 10A 230V AC1
 Temp setting: -15 – +30 °C
 DIFF : 0,5 – 10K
 SETBACK: 0 – 10K
 Temp sensor: TG-B130
 NTC 0-30 °C

Drossel- und Temperaturautomatic

Funktion:

Die Ventilatorgeschwindigkeit und Wärmeleistung sind über den Bedientafel PP15 eingestellt. Wenn die Drossel- und Temperaturautomatic PSA01 verwendet ist, wird der Thermostat des Heizlüfterventilators automatisch weggeschaltet und gewünschte Temperatur wird stattdessen auf Thermostat 4, der im PSA01 sitzt, eingestellt.

Die Schaltuhr 3 ist von elektronischem Typ und hat programmierbares Wochenprogramm. Wenn die Schaltuhr auf Lage "ON" ist, bedeutet dies Tagesbetrieb und bei der Lage "OFF" Nachtbetrieb.

Tagesbetrieb

Bei Tagesbetrieb ist die Mischluftdrossel offen und die Tagestemperatur ist über Thermostat 4 gesteuert.

Gewünschte Tagestemperatur ist über den Thermostat mit dem Drehknopf, gemerkt "TEMP", eingestellt. Das Mischverhältnis Aussenluft/Rückluft wird dem Sollwert-einsteller 6 eingestellt.

Der Sollwertumsteller ist mit 0-100% Öffnungsstellung gradiert.

Die Rotationsrichtung des Drosselmotors kann gewechselt sein. Sehen Sie die Instruktion am Deckel des Sollwertumstellers. Die min. und max. Öffnungsstellung des Drosselmotors wird im Sollwertumsteller eingestellt.

Ob man die Drossel während des Tagesbetriebes schliessen muss, ist dies mit dem Sollwertumsteller gemacht, der dann bis zu 0% gedreht wird. Die Drossel kann auch durch Auskupplung des Motors mit einer Drucktaste auf die Motorverkleidung gesteuert werden. So lange wie die Taste eingedrückt ist kann die Drossel manuell gesteuert werden.

Soll der Abluftventilator mit der Drosselautomatic zusammenschaltet werden, soll dieser auf Brücke 11 und 12 (1x230VAC) eingeschaltet werden.

Die Mischluftdrossel kann auch bei einem externen Abluftventilator oder Aussen-thermostat über Brücke 13 und 14 verriegelt sein. Wenn der Aussen-thermostat die Mischluftdrossel verriegelt, schliesst die Drossel gegen die Aussenluft wenn die

Aussentemperatur so niedrig wird.

Wenn der Abluftventilator die Drossel verriegelt, wird diese geöffnet wenn der Abluftventilator fängt an.

Nachtbetrieb

Bei Nachtbetrieb ist die Mischluftdrossel geschlossen und die Nachttemperatur ist über Thermostat 4 gesteuert. Bei Nachtbetrieb wird die gewünschte Tagestemperatur mit 0,5 - 10°C automatisch gesenkt.

Elektronische Schalt- Wochenuhr 3

Betr. Programmierung sehen Sie separate Instruktion.

Technische Daten:

Typenbezeichnung: STT-127N
Anschlussspannung: 230V, 50Hz
Kontaktfunktion: Ein wechselnder Kontakt, 10A-230V AC1

Thermostat 4

Mit der Drehknopf, gemerkt "TEMP", wird gewünschte Tagestemperatur eingestellt. Der Temperaturunterschied wird dem Drehknopf, gemerkt "DIFF", eingestellt und wird als der Unterschied zwischen eingeschalteter und abgeschalteter Temperatur definiert. Um die beste Steuerung zu bekommen, der "DIFF"-Drehknopf auf 0,5 einstellen.

Mit der Drehknopf, gemerkt "SETBACK", wird gewünschte Nachtermässigung eingestellt.

Der Raumwertgeber 5 ist fertiggeschaltet und in der Durchführung der Kapselung ganz hinten nach rechts plaziert.

N.B. Der Raumwertgeber soll etwa 20mm ausserhalb der Durchführung herausragen und dies muss justiert werden um korrekte Steuerung zu bekommen.

Technische Daten:

Typenbezeichnung: TM1N/D
Anschlussspannung: 230V 50-60Hz
Umgebungstemperatur: 0-50C
Kontaktfunktion: Ein wechsel. kontakt 10A-230V AC1
TEMP Sollwert: -15- +30°C
DIFF Temp.unterschied:0,5 - 10K
SETBACK: 0 - 10K
Temperaturgeber: TG-B130 NTC 0-30°C

Пульт автоматического регулирования температуры и открытия заслонки.

Принцип действия

Скорость вентилятора и уровень мощности задаются регулятором PP15. Когда управление осуществляется автоматическим регулятором температуры и заслонки PSA01, необходимая температура устанавливается термостатом 4, который находится внутри PSA01 (внешний термостат теплового вентилятора при этом не используется).

Цифровой таймер В программируется на недельный цикл. Когда таймер включен (позиция "ON") включается дневная программа, в положении "OFF" включается ночной цикл. Программирование таймера производится в соответствии с отдельной инструкцией.

Дневная программа

Камера смешения открыта и дневная температура регулируется термостатом 4. Необходимая дневная температура устанавливается кнопкой помеченной "TEMP". Положение заслонки устанавливается датчиком положения 6. Диапазон регулировки 0-100%. Вращение двигателя привода заслонки может быть включено. См. инструкцию, расположенную под крышкой датчика положения заслонки. Угол поворота может быть ограничен (см. инструкцию датчика положения заслонки). Если при работе в дневном цикле необходимо открыть заслонку, датчик положения необходимо установить в положение 0%. Заслонка также может управляться вручную нажатием на кнопку, расположенную на корпусе мотора. Ручной режим регулирования будет осуществляться пока кнопка утоплена. Выход вентилятора может быть соединен с регулятором на клеммах 11 и 12. Камера смешения также может управляться с выхода вентилятора или наружного термостата и подсоединяться на клеммы 13 и 14. Если заслонкой управляет наружный термостат, заслонка будет закрываться если наружная температура упадет ниже значения заданного термостатом 4.

При использовании вытяжного вентилятора, заслонка будет открываться при его включении.

Ночная программа

Заслонка закрыта и режим ночной температуры задается термостатом 4. В течение ночи дневная температура будет автоматически снижаться на 0,5 - 10 °C.

Цифровой таймер 3

Для программирования см. отдельную инструкцию.

Технические данные

Тип:	STT-127N
Напряжение питания	230В, 50Гц
Максимальный ток	10А

Термостат 4

Необходимая дневная температура устанавливается термостатом кнопкой, помеченной «TEMP». Необходимый интервал срабатывания устанавливается кнопкой «DIFF» по порогу температуры включения и выключения. Для оптимального управления установите «DIFF» в положение 0,5.

Комнатный температурный датчик 5 предварительно подключен и расположен в уплотнительной втулке внизу правой части корпуса.

Внимание! Датчик должен выступать из уплотнительной втулки на высоту около 20мм для получения представительных показаний.

Технические данные:

Тип	TM1N/D
Напряжение питания	230В, +/-15% 50-60Гц
Максимальный ток	10А
Диапазон установки «DIFF»	-15-+30 °C 0,5-10 °C
«SETBACK»	0-10 °C
Темп. сенсор	TG-B130 NTC 0-30 °C

Main office

Frico AB
Box 102
SE-433 22 Partille
Sweden
Tel: +46 31 336 86 00
Fax: +46 31 26 28 25
mailbox@frico.se
www.frico.se

Norway

Frico AS
P.B 6756 Etterstad
NO-0609 Oslo
Norway
Tel: +47 23 37 19 00
Fax: +47 23 37 19 10
mailbox@frico.no
www.frico.no

France

Frico SAS
53 avenue Carnot
69250 Neuville sur
Saône
France
Tel: +33 4 72 42 99 42
Fax: +33 4 72 42 99 49
info@frico.fr
www.frico.fr

Spain

Frico repr. office
in Spain
C/Montecarlo Nº 14
P.I. Uranga
ES-29942
Fuenlabrada
Spain
Tel: +34 91 887 60 00
Fax: +34 91 887 60 00
mailbox@frico.com.es
www.frico.se

Netherlands

Frico BV
Wethouder van
Nunenst. 12d
5706 TK Helmond
Netherlands
Tel: +31 492 590 786
Fax: +31 492 590 787
info@fricobv.nl
www.fricobv.nl

**For latest updated information, see:
www.frico.se**

United Kingdom

Frico Limited
72 Cheston Road
0858
B7 5EJ
UK-Birmingham
United Kingdom
Tel: +44 (0)121 322 0854
Fax: +44 (0)121 322
info.uk@frico.se
www.frico.co.uk

Russia

Frico repr. office
in Russia
Lavrov per. 6
RU-109044
Moscow
Russia
Tel: +7 495 676 00 99
+7 495 676 44 48
Fax: +7 495 676 44 48
frico@trankm.ru
www.frico.se

China

Frico repr. office
in China
Rm 702, Mod.
Comm. Build.
201, New Jin qiao Rd
201206 Shanghai
P.R. China
Tel: +86 21 62569900
Fax: +86 21 62554747
frico@sohu.com
www.frico.com.cn

Austria

Frico GmbH
Kolpingstraße 14
1232 Wien
Austria
Tel: +43 1 616 24 40-0
office@altexa-frico.at
www.altexa-frico.at

Switzerland

Gutekunst AG
Baselstrasse 22
CH-4144
Arlesheim
Switzerland
Tel: 061 706 96 26 (nat)
Fax: 061 706 96 20 (nat)
info@gutekunst-ag.ch
www.gutekunst-ag.ch