

- (SE)** **Manual kanalkylare DXRE, avsedd för DX-kyla samt även anpassad för värme- och kyldrift tillsammans med en utomhusdel och dess styrenhet**  
**VIKTIGT:**Läs denna manual innan produkten monteras, ansluts och tas i bruk.  
 Spara anvisningen för framtida bruk. .... 2
- (GB)** **Manual DXRE duct cooler, intended for direct expansion (DX) and can also be used with a outdoor unit and it's controller which switches between heat and cold.**  
**IMPORTANT:** Read these instructions before installation, connection and putting the product into use. Save the instructions for future use. .... 4
- (DE)** **Handbuch der Kanalkühler DXRE, für direkte Expansion bestimmt (DX) und kann mit einer Ausseneinheit sowohl zum Heizen als auch zum Kühlen verwendet werden.**  
**WICHTIG:** Lesen Sie die Betriebsanleitung bevor Sie das Gerät montieren, anschliessen und in Betrieb nehmen. Bewahren Sie die Betriebsanleitung für den zukünftigen Betrieb af. .... 6
- (RU)** **Руководство для канального воздухоохладителя DXRE непосредственного испарения, работающего также с наружным агрегатом и его блоком переключения режимов обогрева и охлаждения.**  
**ВАЖНО:** Перед монтажом, подключением и введением в эксплуатацию оборудования прочитайте настоящее руководство и храните его для пользования им в будущем. .... 8

SE

## Utförande

DXRE används för att centralt kyla ventilationsluften i ett ventilationssystem. DXRE kan också användas tillsammans med en utomhusdel och dess styrenhet som växlar mellan värme och kyla. Den har coil med rör av koppar och hydrofilbelagda lameller av aluminium.

Rostfri dropplåda som lutar mot kondens- vattenavloppet. Samma modell för vänster- och högermontage.

## Montering ventilationskanal

Montering måste utföras så att dropplåda, droppavskiljare och kondensvattenavloppet är lätt demonterbart samt coilet åtkomligt för rengöring (se även under avsnitt rengöring). DXRE kan monteras antingen innan eller efter fläktenheten i horisontell kanal och fixeringen till kanalsystemet sker med skruvar eller gejdskarv. Vid montering efter fläkten bör montering ske så att luftströmmen över batteriet blir jämn. Vi rekommenderar att avståndet till eller från kanalbøj, fläkt, spjäll och liknande är minst kanalvärmarens diagonalmått. För att nå maximal kyleffekt och säkrare drift är det olämpligt att montera den direkt efter fläktutlopp eller kanalbøj. Vid montering före fläkten bör man försäkra sig om att fläktmotorn och andra komponenter är lämpliga för den fuktiga luften efter kylaren.

Max lufthastighet utan droppavskiljare är 2,5m/s vid kyl drift.

Kondensvattenavloppet G ½" ansluts via ett vattenlås för att undvika luftläckage. OBS! Avloppets storlek skall dimensioneras så att vatten inte blir stående i dropplådan.

Ett effektivt filter rekommenderas i anläggningen.

Vid kyl drift måste DXRE, och kanalerna som transporterar den kylda luften, isoleras utvändigt så att det inte bildas kondens på utsidan.

## Anslutning köldmediakrets

Installation av köldmediakretsen skall utföras av certifierad kyltekniker.

Anslutning görs genom lödning eller med presskopplingar som är godkända för ändamålet.

Använd kvävgas i rören vid lödning för att undvika oxider i kylkretsen.

Se till att expansionskrafter i anläggningen eller rörsystemets egenvikt inte belastar DXRE anslutningar.

Skydda rörens tätningar för hög värme vid lödning.

## Konstruktionsdata

Max drifttryck: 4,29 MPa (42,9 bar).

Provtryck: 4,8 MPa (48 bar).

DXRE är provtryckta och läckagetestade. Levereras med övertryck av torr luft.

## Kapacitet värme-kyla

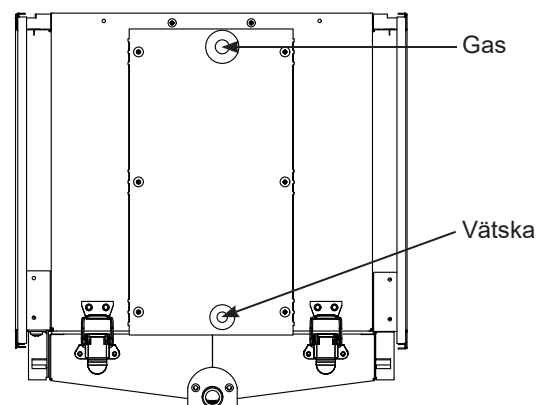
Beräkning av värme- och kylkapacitet görs via vårt web-baserade beräkningsprogram eller kontakta våra säljare för hjälp.

## Montering droppavskiljare

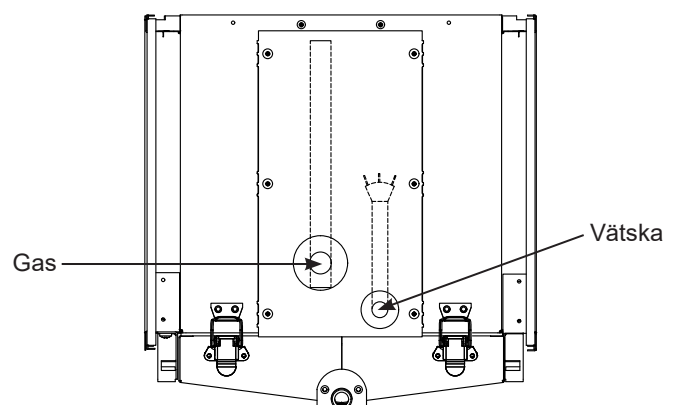
Droppavskiljare DE monteras efter kylbatteriet i kanalkylaren, sett i luftriktningen. Montering sker enligt separat monteringsanvisning.

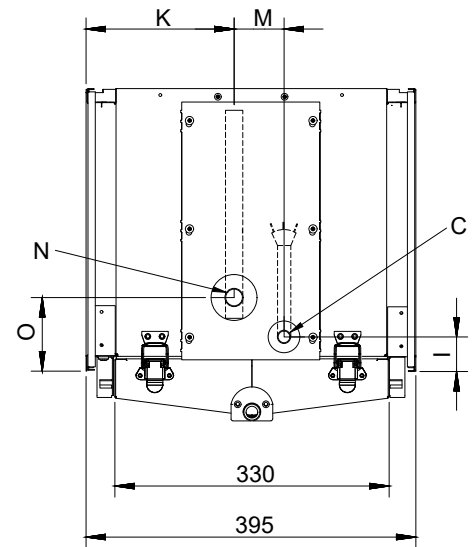
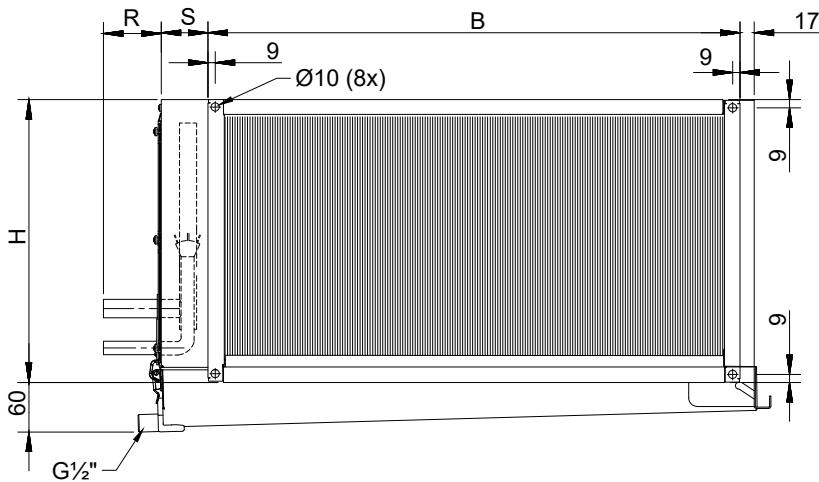
## Anslutning köldmedia

DXRE 400x200-3-2,5



DXRE 500x250-3-2,5 -  
DXRE 1200x600-3-2,5





Typ	B mm	H mm	S mm	R mm	I mm	O mm	K mm	M mm	N Ø mm	C Ø	Invändig rörvolym, l	Vikt, kg	DE
DXRE 400x200-3-2,5	438	238	56	70	50	200	165	0	1/2"	3/8"	0,8	10,4	DE 40x20
DXRE 500x250-3-2,5	538	288	56	70	40	85	165	67	1/2"	3/8"	1,2	13,0	DE 50x25
DXRE 500x300-3-2,5	538	338	56	70	40	85	165	67	5/8"	3/8"	1,4	14,6	DE 50x30
DXRE 500x400-3-2,5	538	438	56	70	40	85	165	67	5/8"	3/8"	1,9	15,2	DE 50x40
DXRE 600x300-3-2,5	638	338	56	70	40	85	165	67	5/8"	3/8"	1,7	16,2	DE 60x30
DXRE 600x350-3-2,5	638	388	56	70	40	85	165	67	5/8"	3/8"	1,9	17,4	DE 60x35
DXRE 700x400-3-2,5	738	438	56	70	40	85	165	67	5/8"	3/8"	2,5	22,8	DE 70x40
DXRE 800x400-3-2,5	838	438	56	70	40	85	165	67	5/8"	3/8"	2,8	25,5	DE 80x50
DXRE 800x500-3-2,5	838	538	86	70	40	85	165	67	7/8"	3/8"	3,6	27,8	DE 80x50
DXRE 1000x500-3-2,5	1038	538	86	70	40	85	165	67	7/8"	1/2"	4,4	32,0	DE 100x50
DXRE 1200x600-3-2,5	1238	638	86	70	40	95	165	62	7/8"	1/2"	6,2	42,0	DE 120x60

## Rengöring

För att få ut full effekt måste coilet och ev. monterad droppavskiljare rengöras regelbundet.

Perioden mellan rengöringarna är helt beroende av luftens renhetsgrad och på hur väl filter och anläggningen i övrigt underhålls. **VARNING!** Se till att ingen person befinner sig under vid demontering av dropplådan.

Demontera kondensvattenavloppet och täpp för nippeln så att eventuellt kvarvarande kondensvatten inte rinner ut. Tag bort dropplådan genom att öppna exenterlåsen på framsida.

Sänk dropplådan ca 2-3cm och skjut den därefter bakåt för att frigöra låsmekanismen på baksidan.

Dropplådan hänger fast i ett gängjärn på baksidan men kan enkelt lyftas loss om man vill demontera den helt från DXRE-höljet. Om droppavskiljare är monterad, skjut hållaren åt sidan och ta ned den för rengöring med tryckluft eller varmvatten.

Inloppssidan på coilet rengörs med en mjuk borste varefter hela coilet kan rengöras med tryckluft eller dammsugning.

Blås bort smutsen i riktning från luftens utloppssida mot inloppssidan. Var försiktig så att lamellkanterna inte deformeras. Rengör dropplådans botten och kontrollera att kondensavloppet är fritt från smuts.

Montera därefter tillbaka eventuell droppavskiljare med luftriktningsspilarna i rätt riktning, dropplådan och kondensisolering.

(GB)

## Design

The DXRE is used for central cooling of the ventilation air in a ventilation system. DXRE can also be used with a outdoor unit and it's controller which switches between heat and cold. DXRE has a coil of copper tubes and hydrophilic coated aluminium fins. The stainless steel drip tray leans towards the drain connection. Same model for left-hand or right-hand installation.

## Mounting ventilation duct

The fitting must be done so that the drip tray, droplet eliminator and condensate outlet are easily removable and the coil accessible for cleaning (see also under Cleaning).

DXRE can be installed either upstream or downstream of the fan unit in a horizontal duct, and it's either bolted to the duct system or connected by means of slip clamps. When fitted downstream of the fan, it should be installed so that the airflow across the coil will be uniform. We recommend that the distance to or from a duct bend, fan, damper, etc. should be at least the same as the diagonal dimension of the duct.

In order to ensure maximum cooling capacity and reliable operation, it is inadvisable to install it immediately downstream of the fan outlet or a duct bend.

When installed upstream of the fan, check that the fan motor and other components are suitable for the humid air downstream of the cooler. Max. air velocity without droplet eliminator: 2.5 m/s when used as cooler.

The G ½" condensate outlet should be connected across a water trap in order to prevent air leakage.

N.B. The size of the outlet should be determined so that no stagnant water will remain in the drip tray.

An efficient air filter is recommended for the system.

When used as a cooler, DXRE and the ducts carrying cooled air, must be insulated so that no condensate will form on the outside.

## Connection of refrigerant circuit

Installation must be preformed by a certified refrigerant technician. The connection is made by soldering or press fittings that are approved for the purpose. Use nitrogen inside the copper tubes to avoid oxidation during soldering.

Make sure that DXRE connections are not subjected to expansion forces in the system or to the deadweight of the pipe system.

Make sure that the gaskets are not subjected to excessive heat during brazing.

## Design data

Max. operating pressure: 4.29 MPa (42,9 bar).

Test pressure: 4.8 MPa (48 bar).

All coils are pressure tested and tested for leakage. On delivery, the coil is pressurised with dry air.

## Capacity heat-cooling

Calculation of heating and cooling capacity is done via our web-based calculation program, or get in touch with our sales division for assistance.

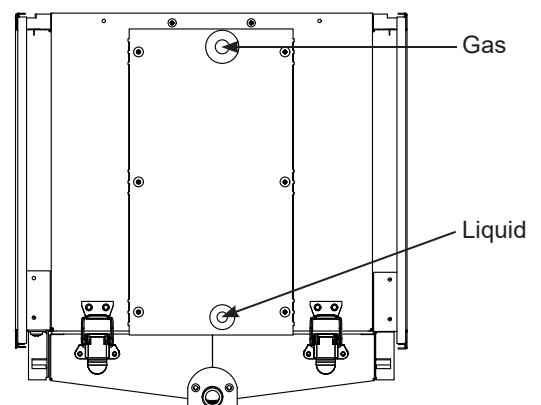
## To fit the droplet eliminator

Droplet eliminator DE must be installed downstream of the cooling coil in the duct cooler.

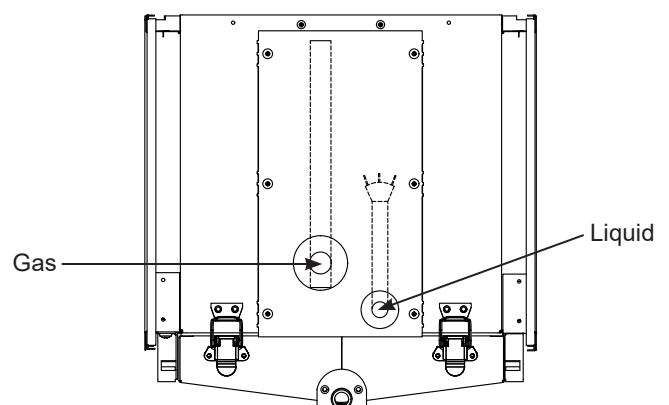
Fitting is done according to separate instruction.

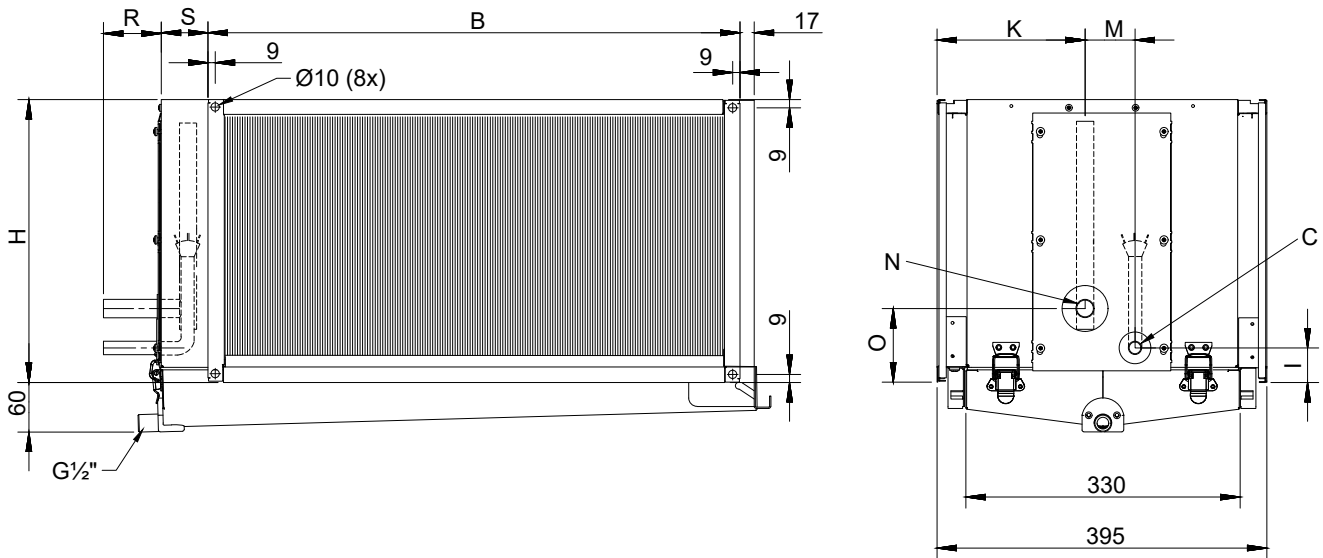
## Connection refrigerant

DXRE 400x200-3-2,5



DXRE 500x250-3-2,5 -  
DXRE 1200x600-3-2,5





Modell	B mm	H mm	S mm	R mm	I mm	O mm	K mm	M mm	N Ø mm	C Ø	Coil inside volume, l	Weight, kg	DE
DXRE 400x200-3-2,5	438	238	56	70	50	200	165	0	1/2"	3/8"	0,8	10,4	DE 40x20
DXRE 500x250-3-2,5	538	288	56	70	40	85	165	67	1/2"	3/8"	1,2	13,0	DE 50x25
DXRE 500x300-3-2,5	538	338	56	70	40	85	165	67	5/8"	3/8"	1,4	14,6	DE 50x30
DXRE 500x400-3-2,5	538	438	56	70	40	85	165	67	5/8"	3/8"	1,9	15,2	DE 50x40
DXRE 600x300-3-2,5	638	338	56	70	40	85	165	67	5/8"	3/8"	1,7	16,2	DE 60x30
DXRE 600x350-3-2,5	638	388	56	70	40	85	165	67	5/8"	3/8"	1,9	17,4	DE 60x35
DXRE 700x400-3-2,5	738	438	56	70	40	85	165	67	5/8"	3/8"	2,5	22,8	DE 70x40
DXRE 800x400-3-2,5	838	438	56	70	40	85	165	67	5/8"	3/8"	2,8	25,5	DE 80x50
DXRE 800x500-3-2,5	838	538	86	70	40	85	165	67	7/8"	3/8"	3,6	27,8	DE 80x50
DXRE 1000x500-3-2,5	1038	538	86	70	40	85	165	67	7/8"	1/2"	4,4	32,0	DE 100x50
DXRE 1200x600-3-2,5	1238	638	86	70	40	95	165	62	7/8"	1/2"	6,2	42,0	DE 120x60

## Cleaning

In order to ensure full capacity of the duct cooler, the finned coil and droplet eliminator, if fitted, must be regularly cleaned.

The intervals between cleaning are entirely dependent on the clean-ness of the air and on how well the filter and the remainder of the system are maintained.

**CAUTION.** Make sure there is no one below the drip tray when it is being removed.

Remove the condensate outlet and blank off the connector so that any remaining condensate will not run out. Remove the drip tray by releasing the excentric lock on the front.

Lower the drip tray about 2–3 cm and then move it towards the back so that the locking mechanism at the back will be released.

The drip tray is held captive by hinges the rear, but it can easily be released to enable it to be removed from the DXRE cover.

If a droplet-eliminator is fitted, push the holder to the side and remove the droplet eliminator for cleaning with compressed air or warm water.

Use a soft brush to clean the inlet side of the coil, and the entire coil can then be cleaned with compressed air or by vacuum cleaning. Blow the dirt away in a direction away from the air outlet side and towards the inlet side.

Take care not to deform the edges of the fins.

Clean the bottom of the drip tray, and check that no dirt is lodged in the condensate outlet.

Then refit the droplet eliminator with the air direction arrows in the correct direction, drip tray and anti condensation insulation.

DE

## Ausführung

DXRE werden zur zentralen Kühlung in Raumlufttechnischen Anlagen eingesetzt. DXRE können in Verbindung mit einem Aussengerät und dessen Steuerung ebenfalls sowohl zum Heizen als auch zum Kühlen verwendet werden. Der Wärmetauscher des DXRE besteht aus Kupferrohren und oberflächenbehandelten hydrophilen Aluminiumlamellen, zudem ist der DXRE zur sicheren Entwässerung mit einem rostfreien Tropfsammler, mit Rohrnickelanschluss ausgestattet. Das Modell ist sowohl zur Links- als auch zur Rechts-Montage verfügbar.

## Montage am Kanalsystem

Die Montage hat so zu erfolgen, dass der Tropfensammler, der Tropfenabscheider und der Kondenswasserauslass leicht demontierbar und der Wärmetauscher für die Reinigung leicht zugänglich sind (siehe auch unter Reinigung). Der DXRE kann entweder vor oder hinter der Ventilatoreinheit in horizontalen Kanälen montiert werden.

Die Befestigung am Kanalsystem erfolgt mittels Schrauben oder Führungsschiene. Bei einer Montage hinter dem Ventilator sollte der Kanalkühler so montiert werden, dass der Wärmetauscher vom Luftstrom gleichmäßig erfasst wird.

Um die maximale Kühlleistung zu erreichen und die Betriebssicherheit zu erhöhen, empfiehlt es sich, den Kühler nicht direkt hinter der Auslassöffnung des Ventilators oder einem Kanalbogen zu montieren, um einen möglichst gleichmäßig über den gesamten Querschnitt verteilten Luftstrom zu erhalten.

Bei Montage vor dem Ventilator sollte man sich vergewissern, dass der Ventilatormotor und andere Komponenten für die feuchte Luft hinter dem Kühler geeignet sind. Bei Kühlbetrieb beträgt die max. Luftgeschwindigkeit ohne Tropfenabscheider: 2,5m/s. Der Kondenswasserauslass G 1/2" wird über einen Geruchverschluss angeschlossen, um zu verhindern, dass Luft austritt.

**HINWEIS!** Der Auslass ist so zu dimensionieren, dass sich kein Wasser in Tropfensammler ansammelt.

Es empfiehlt sich einen effektiven Filter in die Anlage einzubauen. Für den Kühlbetrieb sind zur Vermeidung von Kondenswasserbildung der DXRE und die Kanalteile von Aussen ausreichend zu isolieren.

## Anschluss des Kältemittels

Die Installation der kältemittelführenden Teile muss von einem Kältetechniker vorgenommen werden.

Der Anschluss erfolgt durch Löten oder mit dafür zugelassenen Presskupplungen. Verwenden Sie Stickstoffgas in den Rohren, um Oxide im Kühlkreislauf zu vermeiden.

Achten Sie darauf, dass die Expansionskräfte in der Anlage oder das Eigengewicht des Rohrsystems die Anschlüsse am Kühler nicht belasten. Bevor die Rohre am System angeschlossen werden, müssen die beiliegenden Rohrdichtungen an den Anschlüssen zu montieren. Schützen Sie die Rohrdichtungen vor großer Hitze beim Löten.

## Konstruktionsdaten

Max. Betriebsdruck: 4,29 MPa (42,9 bar)

Prüfdruck: 4,8 MPa (48 bar)

Alle Wärmetauscher wurden Druckprüfungen und Leckagetests unterzogen.

Der Wärmetauscher ist mit Trockenluft vorgefüllt.

## Leistung Heizen-Kühlen

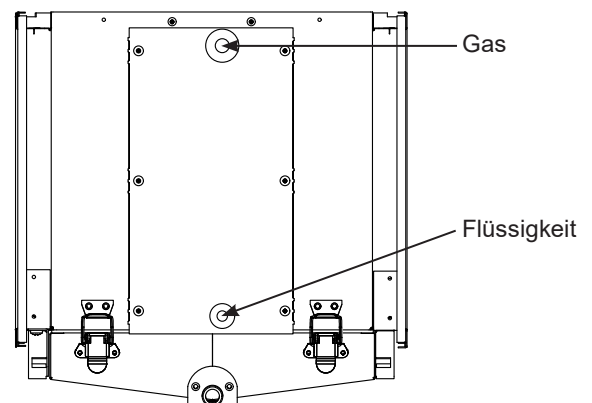
Berechnungen der Wärme- und Kühlleistung können Sie mit Kalkulationsprogrammes, oder Sie kontaktieren alternativ einen Vertriebsmitarbeiter.

## Montage des Tropfenabscheiders

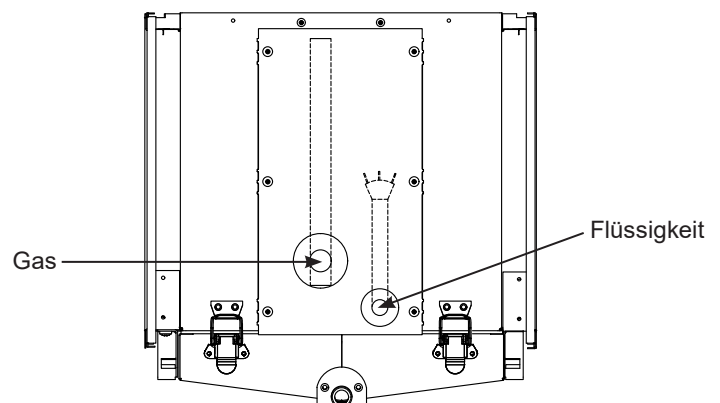
Der Tropfenabscheider DE wird, in Luftrichtung gesehen, hinter des Coilelementes im montiert.

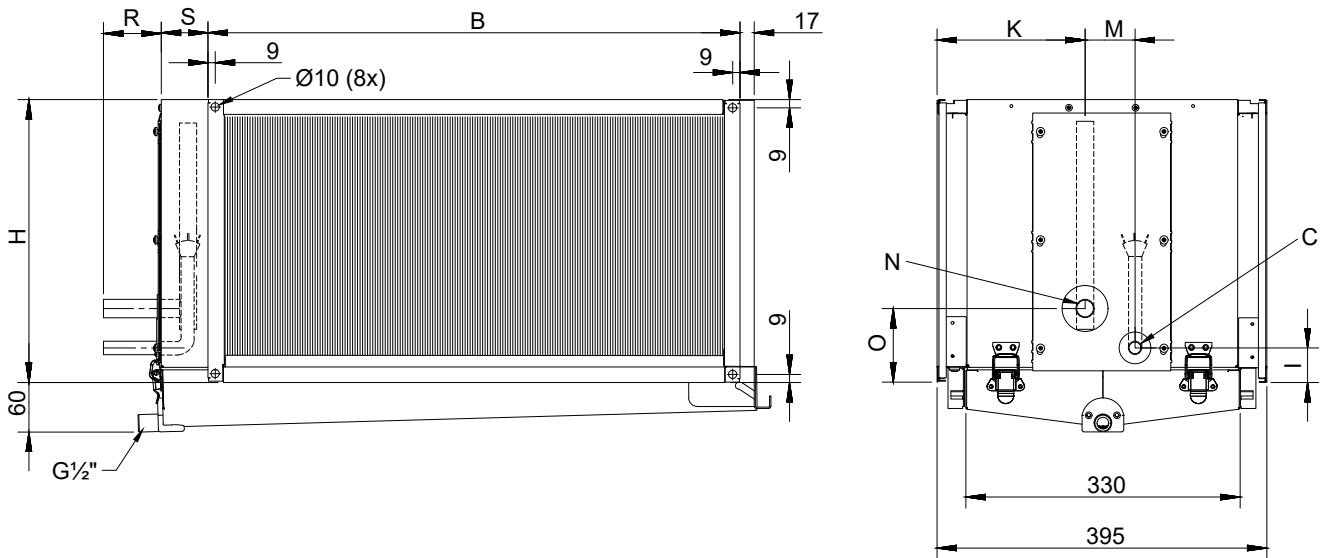
## Kältemittelanschluss

DXRE 400x200-3-2,5



DXRE 500x250-3-2,5 -  
DXRE 1200x600-3-2,5





Modell	B mm	H mm	S mm	R mm	l mm	O mm	K mm	M mm	N Ø mm	C Ø	Wärmetaucher- volumen in Liter	Gewicht, kg	DE
DXRE 400x200-3-2,5	438	238	56	70	50	200	165	0	1/2"	3/8"	0,8	10,4	DE 40x20
DXRE 500x250-3-2,5	538	288	56	70	40	85	165	67	1/2"	3/8"	1,2	13,0	DE 50x25
DXRE 500x300-3-2,5	538	338	56	70	40	85	165	67	5/8"	3/8"	1,4	14,6	DE 50x30
DXRE 500x400-3-2,5	538	438	56	70	40	85	165	67	5/8"	3/8"	1,9	15,2	DE 50x40
DXRE 600x300-3-2,5	638	338	56	70	40	85	165	67	5/8"	3/8"	1,7	16,2	DE 60x30
DXRE 600x350-3-2,5	638	388	56	70	40	85	165	67	5/8"	3/8"	1,9	17,4	DE 60x35
DXRE 700x400-3-2,5	738	438	56	70	40	85	165	67	5/8"	3/8"	2,5	22,8	DE 70x40
DXRE 800x400-3-2,5	838	438	56	70	40	85	165	67	5/8"	3/8"	2,8	25,5	DE 80x50
DXRE 800x500-3-2,5	838	538	86	70	40	85	165	67	7/8"	3/8"	3,6	27,8	DE 80x50
DXRE 1000x500-3-2,5	1038	538	86	70	40	85	165	67	7/8"	1/2"	4,4	32,0	DE 100x50
DXRE 1200x600-3-2,5	1238	638	86	70	40	95	165	62	7/8"	1/2"	6,2	42,0	DE 120x60

## Reinigung

Damit die Leistungsfähigkeit erhalten werden kann, müssen der Wärmetauscher und ein gegebenenfalls montierter Tropfabscheider regelmäßig gereinigt werden. Die Festlegung der Reinigungsintervalle hängt in hohem Maße vom Reinheitsgrad der Luft ab und wie gut Filter.

**WARNUNG!** Achten Sie darauf, dass sich niemand unter dem Tropfensammler aufhält, wenn Sie diesen demontieren.

Demontieren Sie den Kondenswasserauslass und verstopfen Sie den Nippel, damit gegebenenfalls verbleibendes Kondenswasser nicht austreten kann.

Entfernen Sie den Tropfensammler, indem Sie zuerst die Exzenterverschlüsse an der Vorderseite öffnen.

Senken Sie den Tropfensammler dann ca. 2–3 cm ab und schieben Sie ihn nach hinten, um den Verschlussmechanismus an der Rückseite zu lösen.

Der Tropfensammler hängt an einem Scharnier an der Rückseite, kann aber leicht herausgehoben werden, wenn man ihn ganz vom Kühler abmontieren möchte.

Wenn ein Tropfenabscheider montiert ist, die Halterung zur Seite schieben und den Tropfenabscheider zur Reinigung mittels Druckluft oder warmem Wasser herausnehmen.

Die Eintrittsseite des Wärmetauschers wird mit einer weichen Bürste gereinigt. Danach kann der gesamter Wärmetauscher mittels Druckluft oder Staubsaugen gereinigt werden. Den Schmutz von der Luftaustrittsseite in Richtung Eintrittsseite blasen.

Hierbei vorsichtig vorgehen, damit die Lamellenkanten nicht deformiert werden.

Den Boden des Tropfbehälters reinigen und prüfen, ob der Kondenswasserauslass schmutzfrei ist. Danach Tropfenabscheider, Tropfensammler und Kondenswasserisolierung wieder montieren.

RU

## Исполнение

DXRE используется для централизованного охлаждения воздуха в вентиляционной системе. DXRE можно также использовать вместе с наружным агрегатом и его блоком переключения режимов обогрева и охлаждения. Он имеет змеевик из медных трубок и алюминиевое оребрение с гидрофильным покрытием. Нержавеющий поддон с уклоном в сторону штуцера для отвода конденсационной воды.

Одна и та же модель для левого и правого монтажа.

## Монтаж вентиляционного канала

Монтаж должен быть выполнен так, чтобы поддон, каплеотделитель и сливной патрубок для конденсационной воды были легко демонтируемы, а змеевик доступен для чистки (см. также раздел о чистке).

DXRE можно устанавливать перед вентилятором или после него в горизонтальном воздуховоде. Его крепление в воздуховодной магистрали осуществляется винтами или скользящими стыками. При установке после вентилятора данный охладитель следует монтировать так, чтобы поток воздуха над змеевиком был ровный. Рекомендуемое нами расстояние до и после колена воздуховода, вентилятора, заслонки и т. п. должно быть не менее диагонального размера канального калорифера. Для достижения максимального охлаждающего действия и обеспечения более надёжной эксплуатации целесообразно устанавливать охладитель непосредственно после выхода вентилятора или сразу за коленом воздуховода. При установке перед вентилятором следует удостовериться в том, что двигатель вентилятора и его другие узлы целесообразны для работы во влажном воздухе после охладителя.

Максимальная скорость воздуха без каплеотделителя 2,5 м/с в режиме охлаждения. Патрубок для слива конденсата G $\frac{1}{2}$ " присоединяется через гидравлический затвор, чтобы предупредить утечку воздуха.

**ВНИМАНИЕ!** Размер сливного патрубка должен быть рассчитан так, чтобы не происходило застоя воды в дренажном поддоне.

В установке рекомендуется использовать эффективный фильтр. В режиме охлаждения DXRE и каналы, транспортирующие охлаждённый воздух, должны быть теплоизолированы снаружи для предотвращения образования конденсата на внешней поверхности.

## Подсоединение контура хладагента

Монтаж контура хладагента должен быть выполнен квалифицированным специалистом по холодильному оборудованию.

Подсоединение произвести пайкой или с помощью муфт с натягом, одобренных для данной цели. При выполнении пайки используйте азот в трубках, чтобы предупредить образование оксидов в системе охлаждения.

Обеспечьте, чтобы силы расширения в установке и собственный вес трубопроводов не создавали нагрузки на соединительные патрубки на охладителе.

Уплотнениям труб обеспечьте защиту от воздействия высокой температуры во время пайки.

## Технические характеристики

Макс. рабочее давление: 4,29 МПа (42,9 бар).

Испытательное давление: 4,8 МПа (48 бар).

DXRE прошли испытание на герметичность и на отсутствие течи и поставляются с сухим воздухом под избыточным давлением 2 бар.

## Тепло- и холодопроизводительность

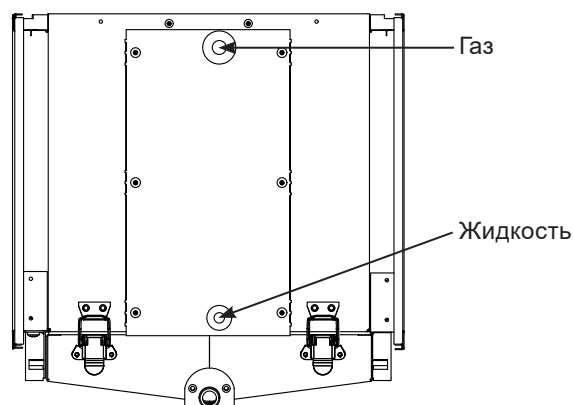
Расчёт тепло и холодопроизводительности выполняют с помощью нашей предназначенной для этого программы. Вы можете также обратиться за содействием к нашему торговому отделению.

## Монтаж каплеотделителя

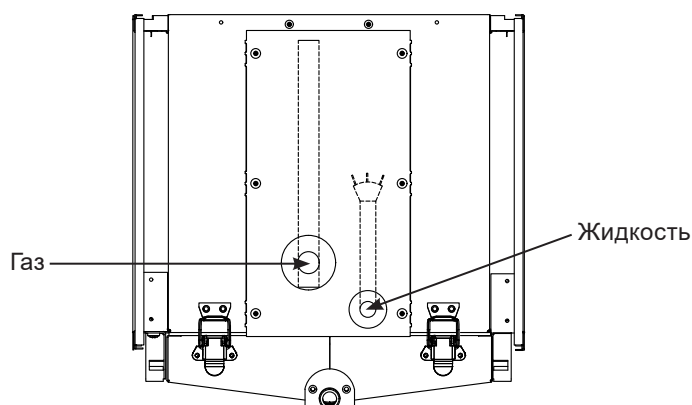
Каплеотделитель DE монтировать после змеевика в канальном охладителе, если смотреть по направлению воздушного потока. Монтаж осуществить согласно соответствующей отдельной инструкции.

## Подвод хладагента

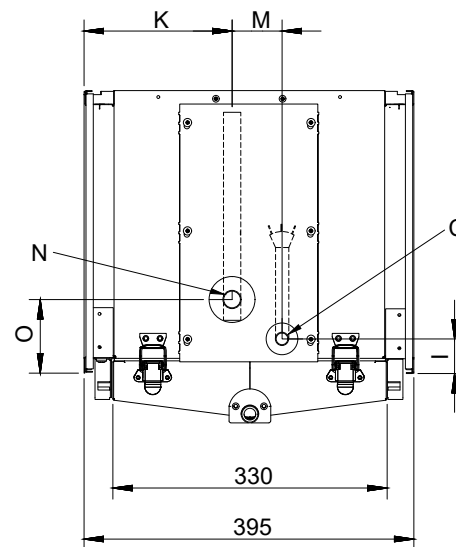
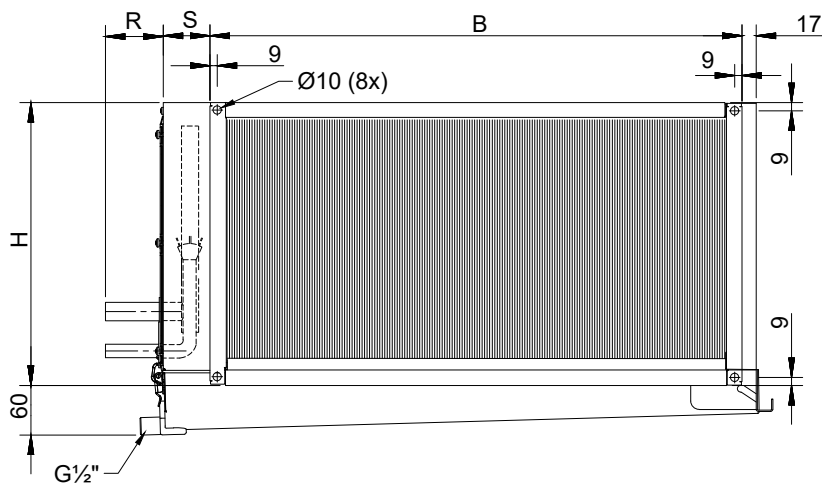
DXRE 400x200-3-2,5



DXRE 500x250-3-2,5 -  
DXRE 1200x600-3-2,5







Modell	B mm	H mm	S mm	R mm	l mm	O mm	K mm	M mm	N Ø mm	C Ø	Внутренний объём трубы, L	Вес (кг)	DE
DXRE 400x200-3-2,5	438	238	56	70	50	200	165	0	1/2"	3/8"	0,8	10,4	DE 40x20
DXRE 500x250-3-2,5	538	288	56	70	40	85	165	67	1/2"	3/8"	1,2	13,0	DE 50x25
DXRE 500x300-3-2,5	538	338	56	70	40	85	165	67	5/8"	3/8"	1,4	14,6	DE 50x30
DXRE 500x400-3-2,5	538	438	56	70	40	85	165	67	5/8"	3/8"	1,9	15,2	DE 50x40
DXRE 600x300-3-2,5	638	338	56	70	40	85	165	67	5/8"	3/8"	1,7	16,2	DE 60x30
DXRE 600x350-3-2,5	638	388	56	70	40	85	165	67	5/8"	3/8"	1,9	17,4	DE 60x35
DXRE 700x400-3-2,5	738	438	56	70	40	85	165	67	5/8"	3/8"	2,5	22,8	DE 70x40
DXRE 800x400-3-2,5	838	438	56	70	40	85	165	67	5/8"	3/8"	2,8	25,5	DE 80x50
DXRE 800x500-3-2,5	838	538	86	70	40	85	165	67	7/8"	3/8"	3,6	27,8	DE 80x50
DXRE 1000x500-3-2,5	1038	538	86	70	40	85	165	67	7/8"	1/2"	4,4	32,0	DE 100x50
DXRE 1200x600-3-2,5	1238	638	86	70	40	95	165	62	7/8"	1/2"	6,2	42,0	DE 120x60

## Чистка

Для достижения полноценной работы необходимо регулярно чистить змеевик и каплеотделитель, если последний входит в комплектацию. Время между чистками полностью зависит от степени загрязнения воздуха и от качества техобслуживания фильтров и оборудования в целом.

**ВНИМАНИЕ!** При демонтаже дренажного поддона никто не должен находиться непосредственно под ним.

Демонтируйте трубу слива конденсата и закройте пробкой патрубок, чтобы не произошло вытекание оставшегося конденсата.

Открыв эксцентриковые замки на передней части охладителя, снимите дренажный поддон.

Опустите его на 23 см и подвиньте назад для освобождения запорного механизма на задней стороне. Поддон надёжно висит на петле на задней стороне, но может быть легко снят, если потребуется демонтировать его полностью с кожуха DXRE.

Если каплеотделитель смонтирован, отведя держатель в сторону, опустите его для чистки сжатым воздухом или горячей водой. Чистку впускной стороны змеевика производить мягкой щёткой, после чего весь змеевик можно вычистить сжатым воздухом или пылесосом.

Грязь сдувайте в направлении от стороны выхода воздуха к стороне его входа. Проявляйте осторожность, чтобы не деформировать кромки пластин.

Вычистите днище поддона и проверьте на отсутствие загрязнений в патрубке выпуска конденсата.

Затем вновь смонтируйте каплеотделитель, если он входит в комплектацию, в соответствии со стрелками направления движения воздуха, а также поддон и конденсационную изоляцию.





Systemair reserves the right to make changes and improvement to the contents without prior notice.



**Systemair AB**  
Industrivägen 3  
SE-739 30 Skinnskatteberg  
Phone +46 222 440 00  
Fax +46 222 440 99