



p0050712

**Spjeldstørrelse opptil ca. 0,8 m<sup>2</sup>**  
**Av-På-motor (AC/DC 24 V)**  
**Styres via 1-polig kontakt**

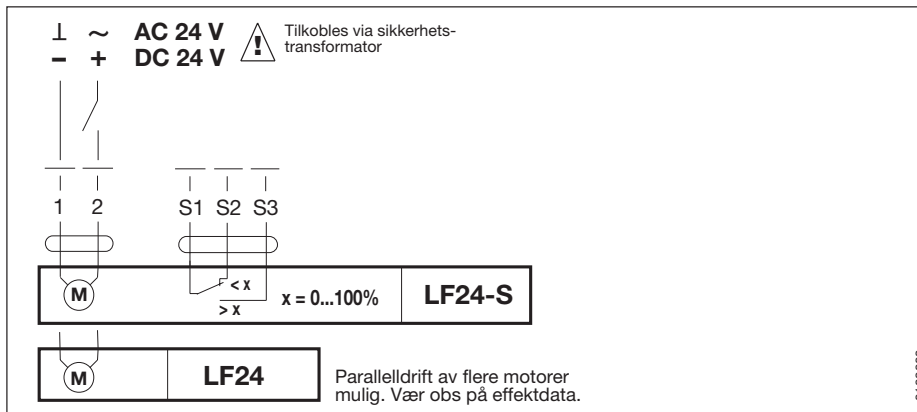
### Bruksområde

For betjening av spjeld med sikkerhetsfunksjon (f.eks. frost og røyk beskyttelse, hygiene, o.s.v.).

### Virkemåte

LF...motoren driver spjeldet til den normale arbeidsposisjonen mens den samtidig spenner retur fjæren. Hvis det blir brudd i el.tilførselen til motoren, vil energien som er lagret i fjæren bringe spjeldet tilbake til sikkerhetsposisjonen.

### Koblingskjema



Tekniske data	LF24, LF24-S
Nominell spenning	AC 24 V 50/60 Hz, DC 24 V
Nom. spenningsområde	AC 19,2...28,8 V, DC 21,6...28,8 V
Dimensjonering	7 VA (I <sub>max</sub> 5,8 A @ 5 ms)
Effektforbruk	
- for å åpne	5 W
- i åpen posisjon	2,5 W
Tilkopling	- motor kabel 1 m, 2 x 0,75 mm <sup>2</sup> - hjelpekontakter (LF24-S) kabel 1 m, 3 x 0,75 mm <sup>2</sup>
Hjelpekontakter (LF24-S) - Bryterpunkt	1 x EPU 6 (1,5) A, AC 250 V <input type="checkbox"/> instilles 0...100% ◁
Rotasjonsretning	valgbar gjennom montasje L/R
Dreiemoment	- motor min. 4 Nm (ved nominell spenning) - fjærretur min. 4 Nm
Dreievinkel	max. 95° (justerbar 37...100% ◁ med innebygd mekanisk begrenser)
Dreietid	- motor 40...75 s (0...4 Nm) - fjærretur ≈ 20 s @ -20...50°C / max. 60 s @ -30°C
Lydnivå	motor max. 50 dB (A), fjær ≈ 62 dB (A)
Levetid	min. 60 000 dreiebevegelser
Stillingsindikasjon	mekanisk
Beskyttelsesklasse	III (sikkerhets-minstespenning)
Beskyttelsesgrad	IP 54
Omgivelsestemperatur	-30...+50°C
Lagringstemperatur	-40...+80°C
Fuktighetstest	jmf. EN 60335-1
EMV	CE etter 89/336/EEC og 92/31/EEC
Vedlikehold	vedlikeholdsfri
Vekt	1400 g

### Egenskaper

**Enkel direkte montering** på spjeldakslingen med universal-akselklemmen. Det medfølger en festelist som hindrer selve motoren i å vri seg.

**Mekanisk dreievinkelbegrensning**, mulig med innebygget stopper.

### Pålitelig funksjon

Motoren er beskyttet mot overbelastning, trenger ingen endebrytere og stopper automatisk ved endestopperen.

### Fleksibel posisjonsindikering

0...100% ◁, med justerbar hjelpebryter (kun LF24-S).

### Justering av hjelpebryteren i LF24-S side 6

### Montasjetilbehør side 11

### Montasjeeksempel side 13...15

**Viktige råd** vedrørende dreiemoment og tilbehør, se side 3.

### Dimensjoner

