

S-5EC

5-Stufenpotenziometer

Betriebsanleitung



Aufbewahren zum Nachschlagen!

Inhaltsübersicht

1	Allgemeine Hinweise	3
1.1	Bedeutung der Betriebsanleitung	3
1.2	Haftungsausschluss	3
2	Sicherheitshinweise	3
3	Produktübersicht	4
3.1	Funktion	4
3.2	Lagerung	5
3.3	Entsorgung / Recycling	5
4	Montage	6
4.1	Allgemeine Hinweise	6
5	Elektrische Installation	7
5.1	EMV-gerechte Installation der Steuerleitungen	7
5.2	Anschluss Spannungsversorgung	7
5.3	Ausgangsspannung 0 - 10 V	8
5.4	Eingang zur Ansteuerung der LED	10
6	Anhang	11
6.1	Technische Daten	11
6.2	Anschlussplan	12
6.3	Maßblatt [mm]	12
6.4	Herstellerhinweis	13

1 Allgemeine Hinweise

1.1 Bedeutung der Betriebsanleitung

Lesen Sie vor Installation und Inbetriebnahme sorgfältig diese Betriebsanleitung, um einen korrekten Gebrauch sicherzustellen!

Wir weisen darauf hin, dass diese Betriebsanleitung nur gerätebezogen und keinesfalls für die komplette Anlage gilt!

Die vorliegende Betriebsanleitung dient zum sicherheitsgerechten Arbeiten an und mit dem genannten Gerät. Sie enthält Sicherheitshinweise, die beachtet werden müssen, sowie Informationen, die für einen störungsfreien Betrieb des Gerätes notwendig sind.

Die Betriebsanleitung ist am Gerät aufzubewahren. Es muss gewährleistet sein, dass alle Personen, die Tätigkeiten am Gerät auszuführen haben, die Betriebsanleitung jederzeit einsehen können.

1.2 Haftungsausschluss

Änderungen der Konstruktion und technischen Daten behalten wir uns im Interesse der Weiterentwicklung vor. Aus den Angaben, Abbildungen bzw. Zeichnungen und Beschreibungen können deshalb keine Ansprüche hergeleitet werden. Der Irrtum ist vorbehalten.

Wir haften nicht für Schäden aufgrund von Fehlgebrauch, sachwidriger Verwendung, unsachgemäßer Verwendung oder als Folge von nicht autorisierten Reparaturen bzw. Veränderungen.

2 Sicherheitshinweise

- Montage, elektrischer Anschluss und Inbetriebnahme dürfen nur von einer Elektrofachkraft, entsprechend den elektrotechnischen Regeln (u. a. DIN EN 50110 od. DIN EN 60204) vorgenommen werden!
- Personen, die mit Planung, Installation, Inbetriebnahme sowie Wartung und Instandhaltung in Verbindung mit dem Gerät betraut sind, müssen über die ihrer Tätigkeit entsprechenden Qualifikation und Kenntnisse verfügen. Zusätzlich müssen sie

Kenntnisse über Sicherheitsregeln, EG-Richtlinien, Unfallverhütungsvorschriften und der entsprechenden nationalen Vorschriften sowie regionale und innerbetriebliche Vorschriften besitzen.

- Das Gerät ist ausschließlich für die in der Auftragsbestätigung genannten Aufgaben bestimmt. Eine andere oder darüber hinausgehende Benutzung, wenn nicht vertraglich vereinbart, gilt als nicht bestimmungsgemäß. Für hieraus resultierende Schäden haftet der Hersteller nicht. Das Risiko trägt allein das Verwenderunternehmen.
- Es ist grundsätzlich verboten, Arbeiten an unter Spannung stehenden Teilen durchzuführen.
- Die Spannungsfreiheit ist mit einem zweipoligen Spannungsprüfer festzustellen.
- Der Betreiber ist verpflichtet, das Gerät nur in einwandfreiem Zustand zu betreiben.
- Elektrische Ausrüstungen sind regelmäßig zu überprüfen: Lose Verbindungen sind wieder zu befestigen, beschädigte Leitungen oder Kabel sofort auszutauschen.
- Elektrische Einrichtungen niemals mit Wasser oder anderen Flüssigkeiten reinigen.
- Bei einer Störung oder bei Ausfall des Gerätes ist zur Vermeidung von Personen- oder Sachschäden eine separate Funktionsüberwachung mit Alarmierungsfunktionen erforderlich, Ersatzbetrieb muss berücksichtigt werden!

3 Produktübersicht

3.1 Funktion

Potenziometer mit 5 Stufen zur Ansteuerung von Drehzahlstellern und EC-Ventilatoren. Das Potenziometer wird mit einer 10 V DC Spannung versorgt und gibt abhängig von der Schalterstellung eine Steuerspannung aus.

Die eingebaute LED kann zur Betriebs- oder Statusanzeige verwendet werden.



Information

Ein direktes Umschalten von Stufe "0" auf Stufe "5" bzw. von Stufe "5" auf Stufe "0" ist nicht möglich!



3.2 Lagerung

- Das Gerät muss trocken und wettergeschützt in Originalverpackung gelagert werden.
- Vermeiden Sie extreme Hitze- oder Kälteeinwirkung.
- Vermeiden Sie zu lange Lagerzeiten (wir empfehlen max. ein Jahr).

3.3 Entsorgung / Recycling



Die Entsorgung muss sachgerecht und umweltschonend, nach den gesetzlichen Bestimmungen des jeweiligen Landes erfolgen.

- ▷ Trennen Sie die Materialien sortenrein und umweltgerecht.
- ▷ Beauftragen Sie gegebenenfalls einen Fachbetrieb mit der Entsorgung.

4 Montage

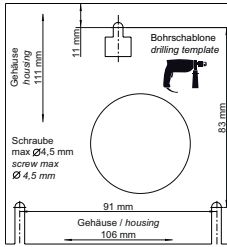
4.1 Allgemeine Hinweise



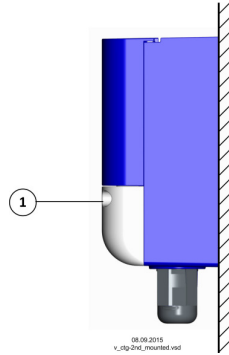
Achtung!

- Vor der Montage Gerät aus Verpackung nehmen und auf eventuelle Transportschäden überprüfen!
- Eine Montage auf vibrierendem Untergrund ist nicht zulässig!
- Bei der Montage auf Leichtbauwänden dürfen keine unzulässig hohen Schwingungen bzw. Schockbelastungen vorhanden sein. Besonders das Zuschlagen von Türen, die in diesen Leichtbauwänden integriert sind, kann zu sehr hohen Schockbelastungen führen. Deshalb empfehlen wir in diesem Fall die Geräte von der Wand zu entkoppeln.
- Bohrspäne, Schrauben und andere Fremdkörper dürfen nicht ins Innere des Gerätes eindringen!
- Montieren Sie das Gerät außerhalb des Verkehrsbereiches, achten Sie dabei jedoch auf gute Zugänglichkeit!
- Schützen Sie das Gerät vor direkter Sonnenbestrahlung!
- Das Gerät ist für eine vertikale Montage bestimmt (Kabeleinführung unten). Eine waagrechte, bzw. liegende Montage ist nur nach technischer Freigabe des Herstellers zulässig!
- Nehmen Sie den Anschlussdeckel für Montage und Anschluss ab und verschließen Sie diesen anschließend wieder sorgfältig.
- Auf der Verpackung des Gerätes aufgedruckte Schablone verwenden, um die Befestigungsbohrungen anzuzeichnen.
- Gerät mit geeigneten Befestigungsmitteln auf sauberen, tragfähigen Untergrund montieren und nicht verspannen!

Bohrschablone auf Verpackung



Senkrechte Montage



1 Deckelschraube (Anziehdrehmoment 1,1 Nm)

5 Elektrische Installation

5.1 EMV-gerechte Installation der Steuerleitungen

Um Einstreuungen zu vermeiden, muss auf ausreichenden Abstand zu Netz- und Motorleitungen geachtet werden. Bei Verwendung einer geschirmten Leitung muss der Schirm einseitig am Signaleingang (des Auswertegerätes) mit dem Schutzleiter verbunden werden (so kurz und induktionsarm wie möglich!).

5.2 Anschluss Spannungsversorgung

Anschluss Spannungsversorgung an den Klemmen: "10 V" und "GND". Dabei ist unbedingt darauf zu achten, dass die Spannung innerhalb der zulässigen Toleranzangaben liegt (☞ Technische Daten und seitlich angebrachtes Typenschild).




Gefahr durch elektrischen Strom

Es sind ausschließlich PELV-Stromquellen zu verwenden, die eine sichere elektrische Trennung der Betriebsspannung nach IEC/DIN EN 60204-1 gewährleisten.

Es besteht keine Potenzialtrennung zwischen Versorgungsspannung und Ausgangssignal.

5.3 Ausgangsspannung 0 - 10 V

Anschluss an den Klemmen "A" und "GND" (I_{\max}  Technische Daten).

i

Information

- Die Ausgangsspannung ist direkt von der Versorgungsspannung abhängig!
- Ausgänge mehrerer Geräte dürfen nicht miteinander verbunden werden!
- Es besteht keine Potenzialtrennung zwischen Versorgungsspannung und Ausgangssignal.

Im Auslieferungszustand sind den wählbaren Stufen folgende Ausgangsspannungen zugeordnet:

Stufe 0 = 0 V

Stufe 1 = 2 V


Stufe 2 = 4 V

Stufe 3 = 6 V



Stufe 4 = 8 V

Stufe 5 = 10 V

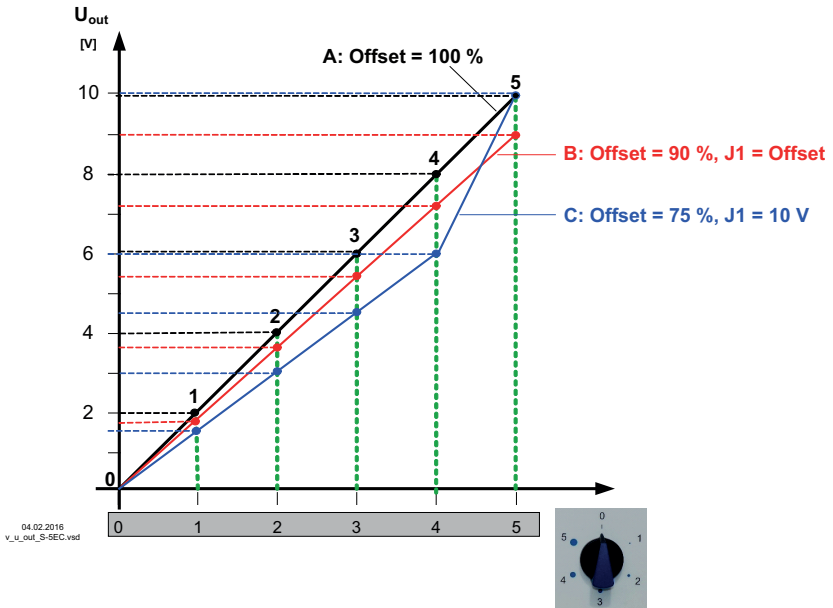
Potenzio­meter "Offset"

<p>Offset</p>  <p>75 % 100</p>	<p>Über das interne Potenziometer "Offset" kann die Ausgangsspannung reduziert werden.</p> <ul style="list-style-type: none">• Rechtsanschlag (Werkseinstellung) = keine Reduzierung.• Linksanschlag = maximale Reduzierung der Ausgangsspannung um 25 %.
--	--

Stecker "J1 Step 5"

<p>Step 5</p> <p>J1</p>  <p>Offset</p>  <p>10V</p>	<p>Mit internem Stecker "J1 Step 5" kann gewählt werden, ob die Einstellung mit dem Potenziometer "Offset" auch für die Stufe 5 wirksam sein soll.</p> <ul style="list-style-type: none">• Stecker "J1" in Position oben = "Offset" (Werkseinstellung) = Einstellung "Offset" wirkt auf Stufen 1 - 5.• Stecker "J1" in Position unten = "10 V" = Einstellung "Offset" wirkt nur auf Stufen 1 - 4.
--	--

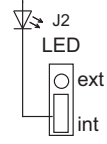
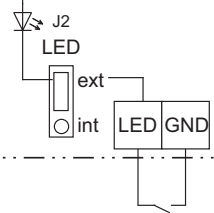
Beispiel: Stufen und mögliche Ausgangsspannungen



5.4 Ansteuerung der LED

Mit internem Stecker "J2 LED" kann gewählt werden, ob die LED den Betrieb des Potenziometers meldet oder ob diese über einen externen Kontakt angesteuert wird.

Stecker "J2 LED"

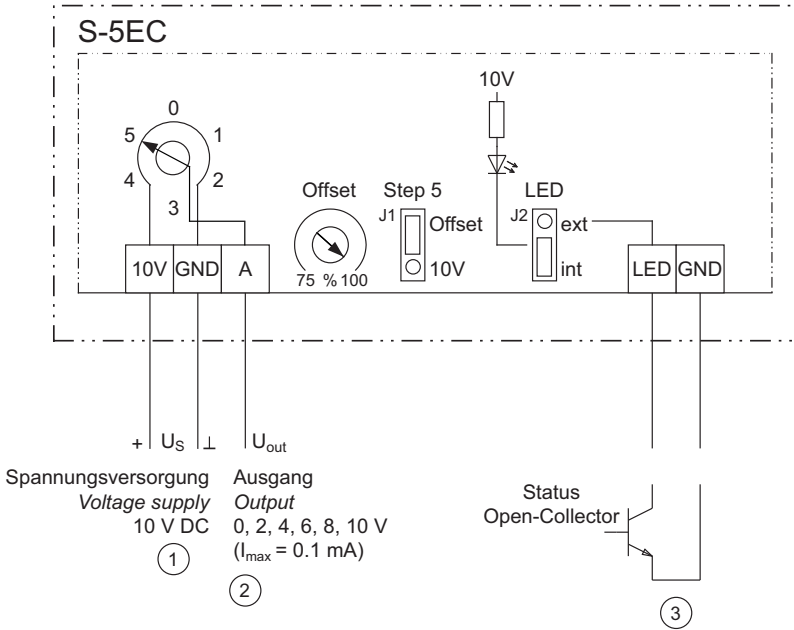
	<p>LED Betriebsmeldung Potenziometer</p> <p>Stecker "J2" in Position unten (Werkseinstellung) = "int"</p> <ul style="list-style-type: none"> • Potenziometerstellung 0: LED = AUS • Potenziometerstellung 1 - 5: LED = EIN
	<p>LED externe Ansteuerung</p> <p>Stecker "J2" in Position oben = "ext"</p> <ul style="list-style-type: none"> • Kontakt an Klemmen "LED" - "GND" offen: LED = AUS • Kontakt an Klemmen "LED" - "GND" geschlossen: LED = EIN <p>Mit einem potenzialfreien Kontakt oder einem Open-Collector an den Klemmen "LED" + "GND" kann die LED ein- oder ausgeschaltet werden.</p> <p>Bei einem angeschlossenen Gerät mit Statusmeldung über ein digital codiertes Signal kann der Status über den Blinkcode der LED angezeigt werden.</p>

6 Anhang

6.1 Technische Daten

Typ	S-5EC
Art.-Nr.	76738 (349073-42)
Spannungsversorgung	10 V DC (+10 %)
Max. Stromaufnahme ca.	7,5 mA
Max. Belastung Ausgang 0...10 V	0,1 mA
Gehäuse	PC (Polycarbonat) Brandschutzklasse UL94V0
Gebrauchslage	senkrecht
Schutzart	IP54 nach EN 60529
Gewicht	ca. 200 g
Zulässiger Temperaturbereich für den Betrieb	-25...70 °C
Zulässiger Temperaturbereich für Lagerung und Transport	-30...85 °C
Zulässige relative Feuchte	85 % nicht kondensierend
Maximaler Anschlussquerschnitt der Klemmen	1,5 mm ² / AWG16
Störaussendung	gemäß EN 61000-6-3 (Wohnbereich)
Störfestigkeit	gemäß EN 61000-6-2 (Industriebereich)

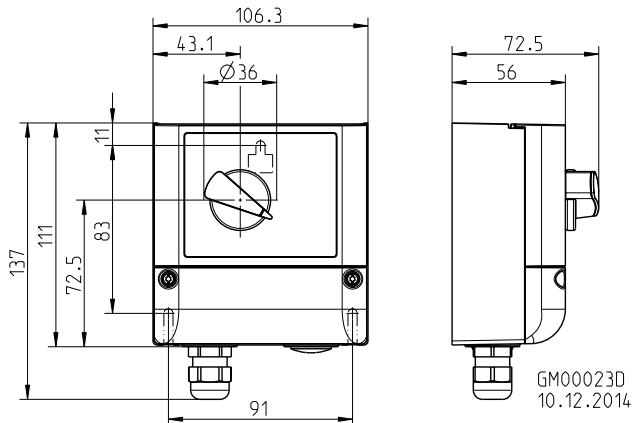
6.2 Anschlussplan



SGSW04K1
04.02.2016

- 1 Spannungsversorgung 10 V DC
- 2 Ausgang 0, 2, 4, 6, 8, 10 V
- 3 Status Open-Collector

6.3 Maßblatt [mm]



6.4 Herstellerhinweis

Unsere Produkte sind nach den einschlägigen internationalen Vorschriften gefertigt. Haben Sie Fragen zur Verwendung unserer Produkte oder planen Sie spezielle Anwendungen, wenden Sie sich bitte an:

Systemair
Industrievägen 3
73930 Skinnskatteberg
Telefon:+46 (0) 222 440 00
Telefax:+46 (0) 222 440 99
mailbox@systemair.se
www.systemair.se