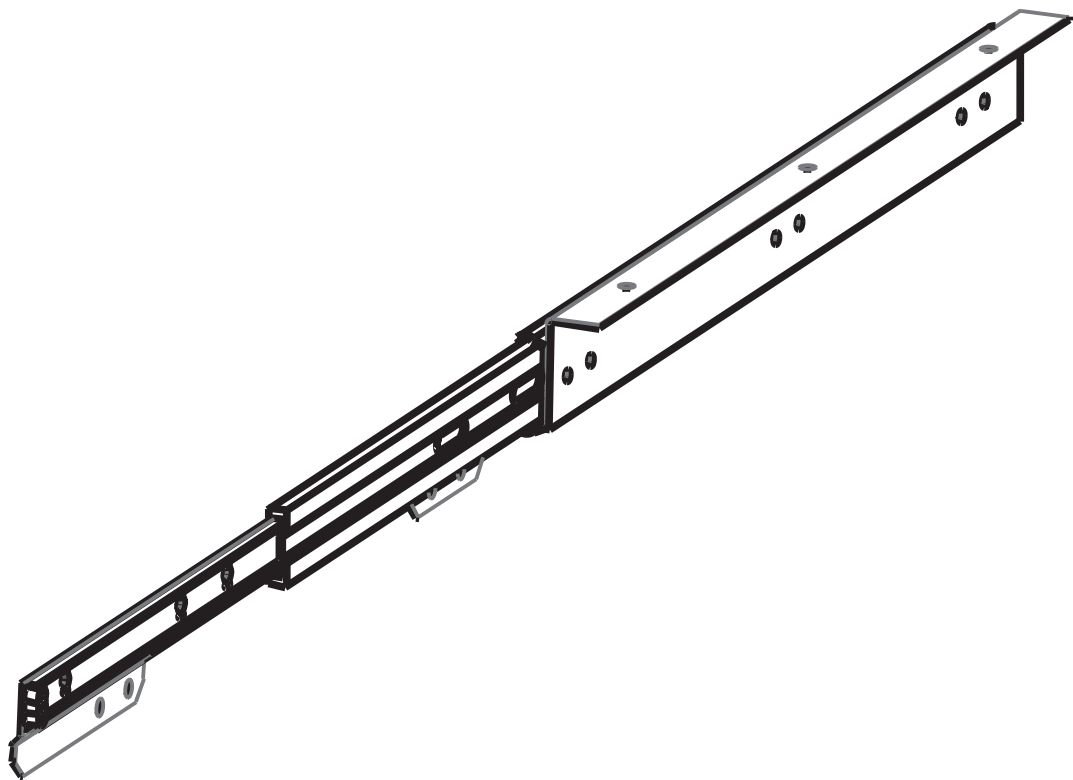
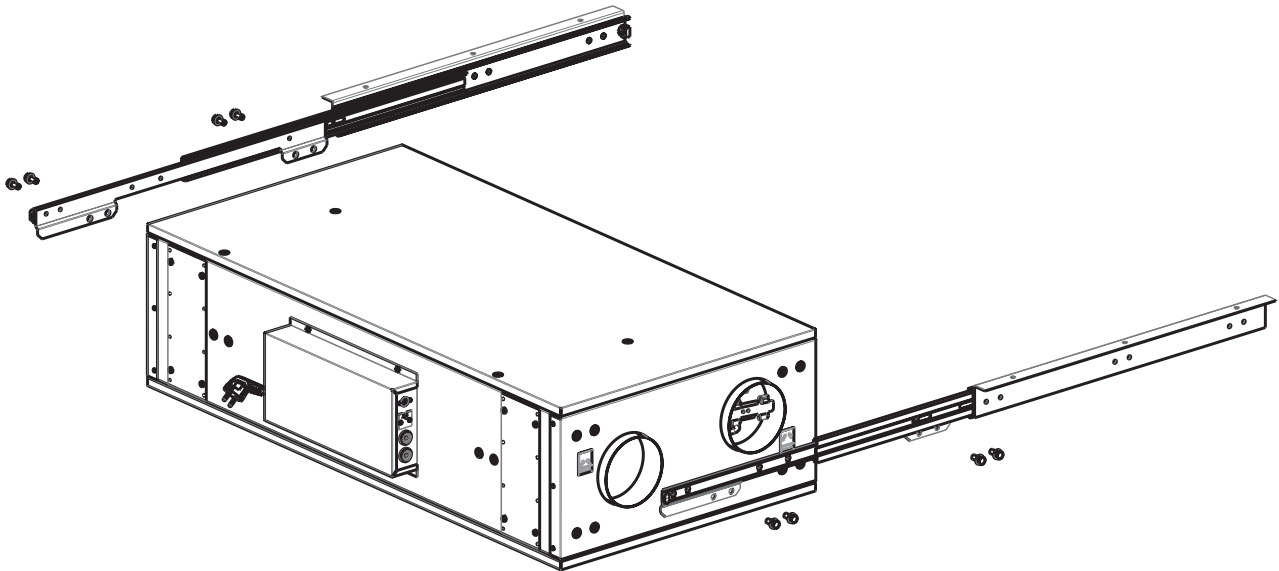


Kurzanleitung Teleskopaufhängung SAVE VSR 150

Quick start guide telescopic suspension SAVE VSR 150



Montage der Schienen | Installing the telescopic suspensions



Im Lieferumfang enthalten:

- 2 Schienen (wie abgebildet)
- 8 Schrauben (wie abgebildet)

Included in delivery:

- 2 splints (as shown)
- 8 screws (as shown)

Schallisolierung:

Um unerwünschte Geräuschentwicklungen zu verringern, empfehlen wir eine schallentkoppelte Installation des Geräts nach folgendem Muster:

Die Schienen der Aufhängung sollten zur schallentkoppelten Montage mit Puffern als Trennung zwischen Rohdecke und Schiene versehen werden. Zudem die Fugen zwischen Rohdecke und Geräteoberseite sowie zwischen Geräteunterseite zur Verkleidung mit schallabsorbierendem Material ausfüllen.

Der schallabsorbierende Effekt kann erhöht werden, indem man zusätzlich die gesamte Verkleidung entsprechend auspolstert.

Soundproofing:

To reduce unwanted noise generation, we recommend a sound-insulated installation of the unit according to the following pattern:

the splints of the suspension should be provided for sound-insulated mounting with buffers as separation between raw ceiling and splint. In addition, fill the joints between raw ceiling and top of the unit and between bottom side of the unit and the panel with sound-absorbing material.

The sound-absorbing effect can be increased by additionally providing the entire panel with appropriate padding.

Allgemeine Hinweise:

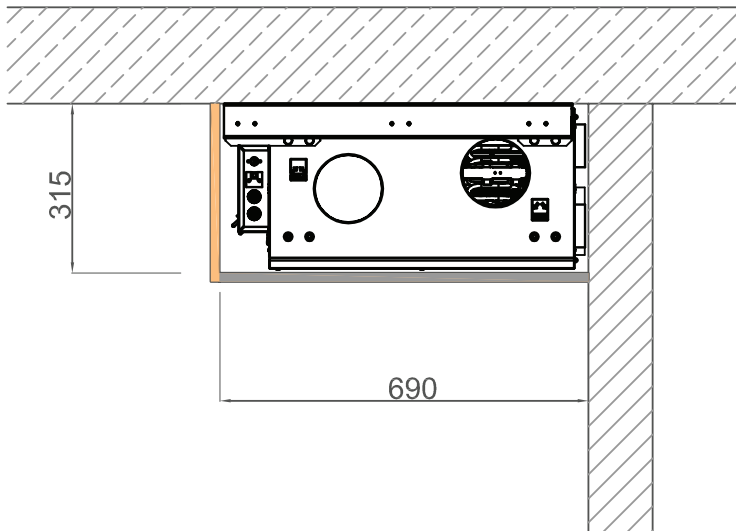
- Einbau des Geräts nur mit Elektrokasten nach vorne möglich
- Die Revisionsöffnung ist durch Scharniere gegen Herunterstürzen gesichert

General notes:

- Installation of the unit is only possible with electrical box forward.
- The inspection door is secured by hinges to prevent it from falling.

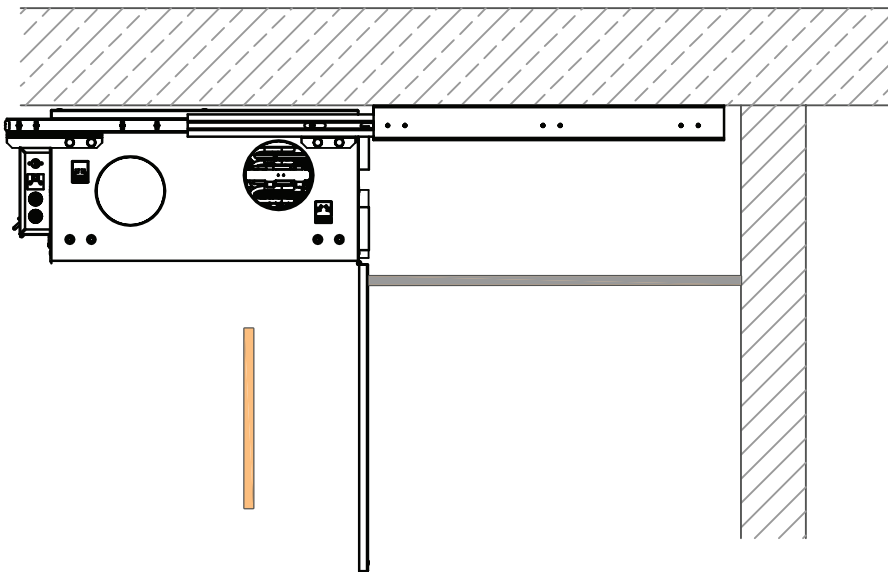
Schnittzeichnungen | Sectional drawings

Schnitt | Section

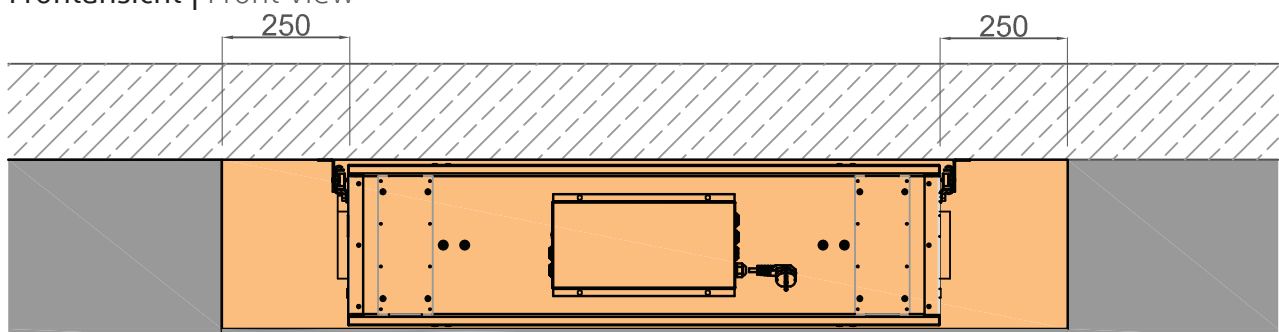


- Feststehend | Fixed
- Abnehmbar | Removable

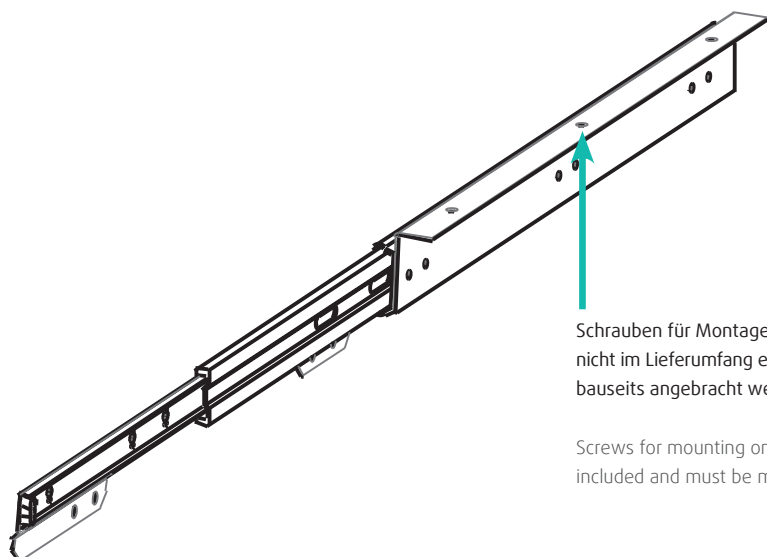
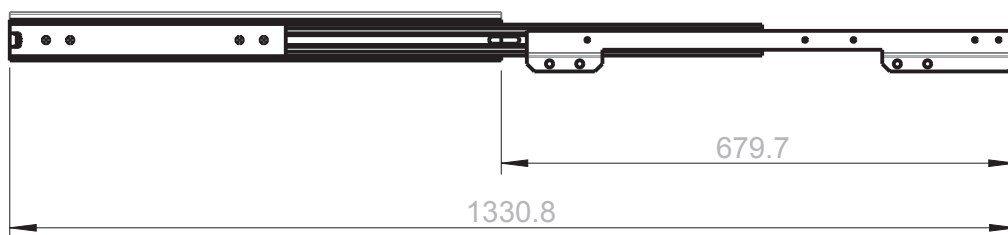
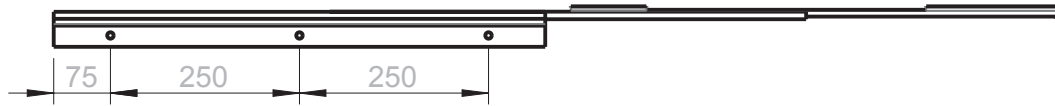
Schnitt - Gerät ausgezogen | Section - pulled out unit



Frontansicht | Front view



Bemaßung | Dimension

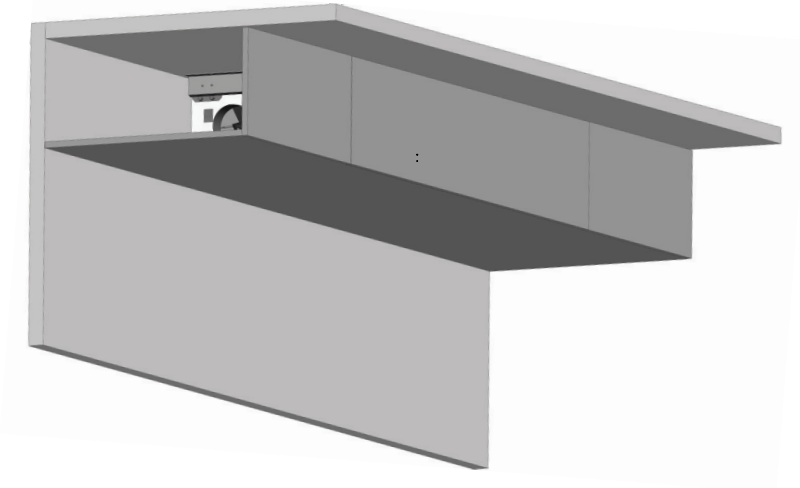


Schrauben für Montage an der Decke sind nicht im Lieferumfang enthalten und müssen bauseits angebracht werden.

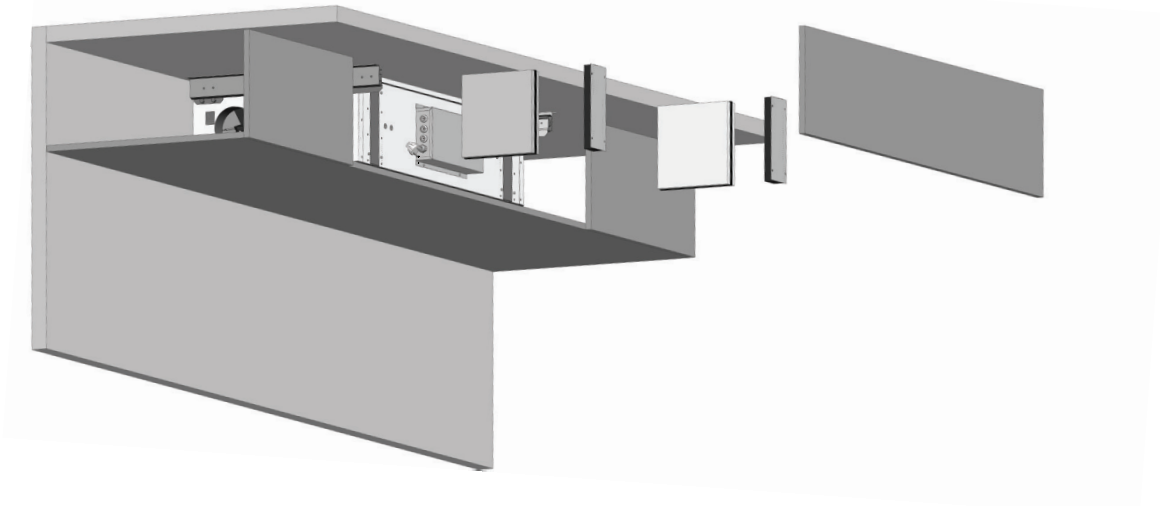
Screws for mounting on the ceiling are not included and must be mounted on site.

Einbaubeispiel in Küchenzeile mit Verkleidung | Example of installation in kitchen

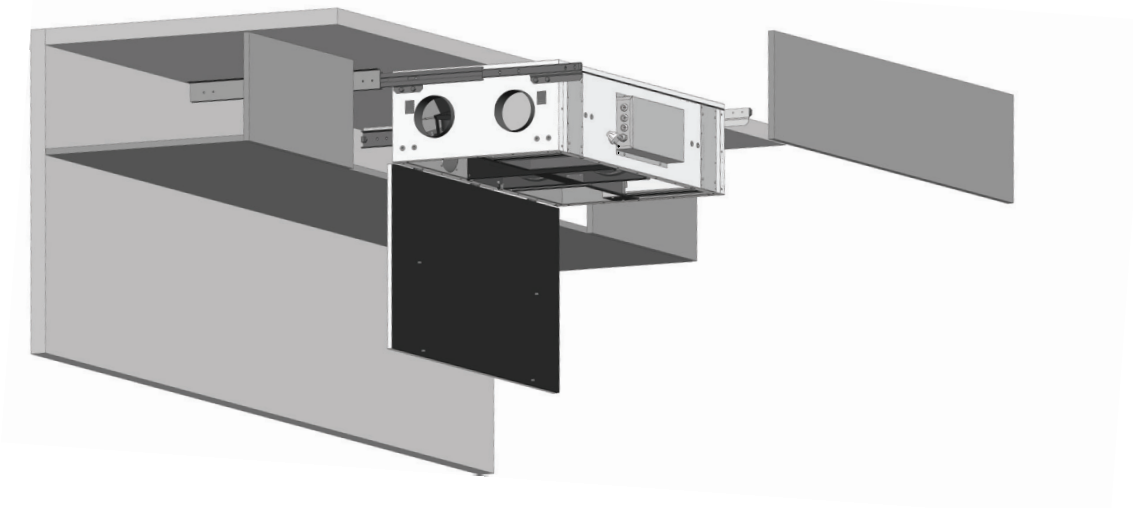
Ansicht mit geschlossener Frontverkleidung | View with closed front panel



Teileansicht inklusive der Filter | View of the individual parts, including the filter



Gerät ausgezogen, Revisionsklappe offen | Pulled out unit, inspection door open



Systemair GmbH behält sich das Recht vor, Änderungen und Verbesserungen am Inhalt dieser Anleitung ohne Vorankündigung vorzunehmen.

Systemair AB reserves the right to make changes and corrections in the content of this manual, without prior notification.