



Halogenový infrazářič IRCF

Pro cílené vytápění velkých prostor

IRCF je speciálně navržen pro bodové vytápění prostor s velkým objemem vzduchu, jako jsou kostely, hangáry letadel a stany. Díky své vysoké účinnosti a kompaktní velikosti je ideálním řešením pro mnoho obtížných aplikací.

IRCF má diskretní a kompaktní design. Je vybaven jednou až třemi halogenovými žárovkami a vysoce lesklými reflektory.

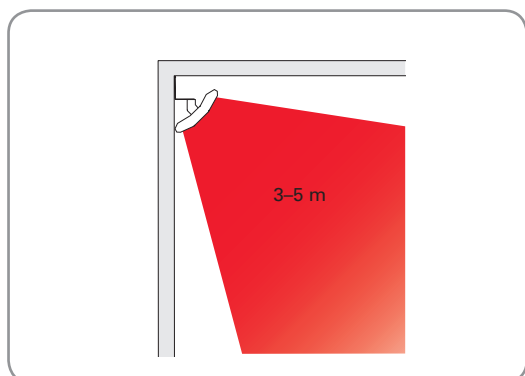
- Vybavený jednou až třemi halogenovými žárovkami a lesklými reflektory.
- Snadná montáž na zeď nebo na strop pomocí konzole.
- Ochranná mřížka je k dispozici jako příslušenství.
- Pro splnění nařízení o Ekodesignu (EU) 2015/1188 musí být ohřívač instalována buď s termostatem TAP16R nebo s řízením výstupu RB123 a čidlem obsazenosti PDK65 (příslušenství).
- Povrch z hliníku s maximální odolností proti korozi.
- Barva: RAL 9006.

Halogenový infrazářič IRCF (IP20)

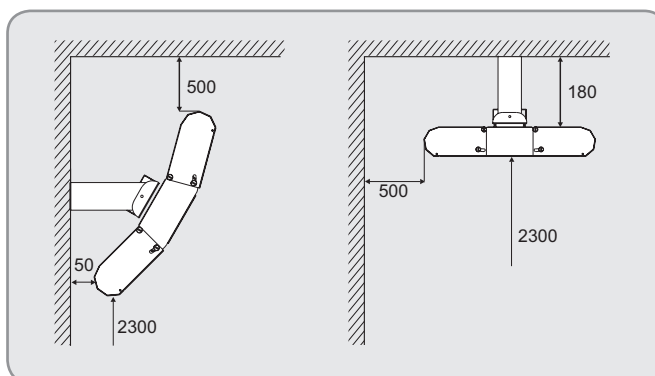
Typ	Topný výkon [W]	Napětí motoru [V]	Rozměry LxHxD [mm]	Počet lamp	Váha [kg]
IRCF1500	1500	230V~	490x230x140	1	1,7
IRCF3000	3000	230V~	490x375x140	2	2,4
IRCF4500	4500	230V~/400V3~	490x515x140	3	3,0

Tento výrobek musí splňovat požadavky Nařízení komise EU č. 2015/1188 týkající se Ekodesignu lokálních topidel.

Výška instalace

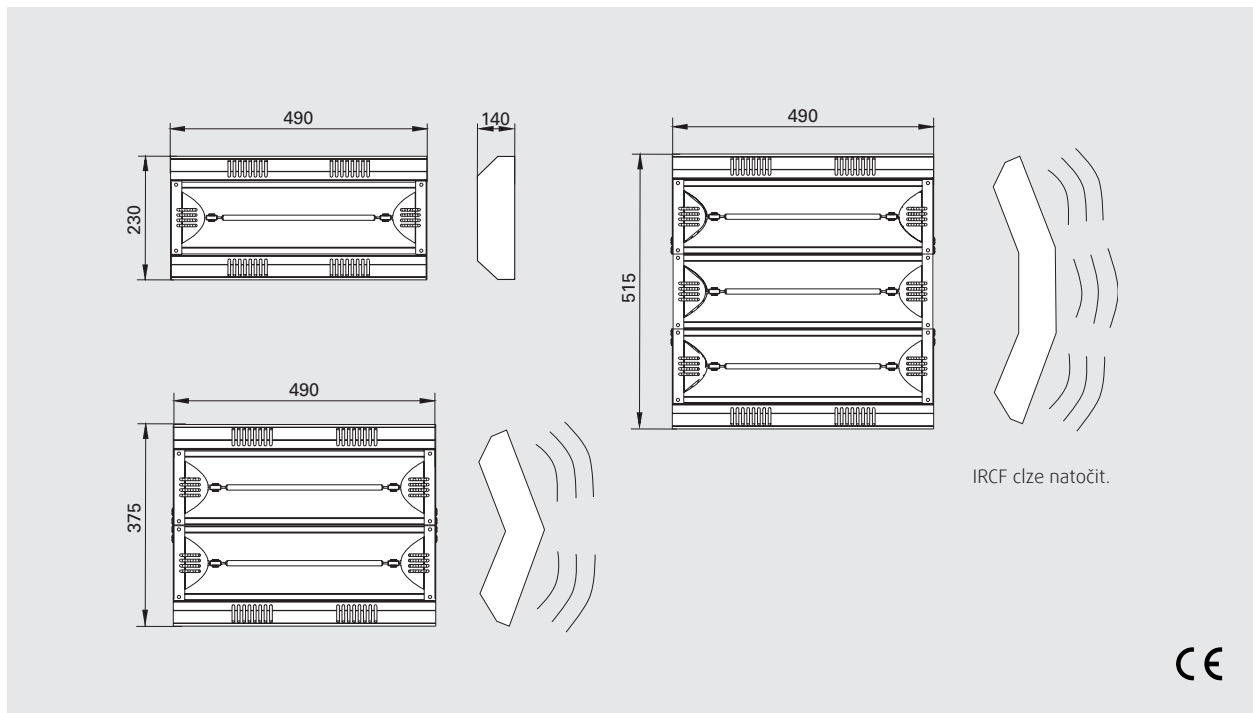


Minimální vzdálenost od stěny/stropu



Design a technické údaje se mohou změnit bez předchozího upozornění.

Rozměry



IRCF lze namontovat na zeď nebo na strop a je vhodný do budov, které jsou používány ojedinelé, jako je tato startovní oblast koleje.



IRCF je často instalován ve velkých skladech. Poskytuje okamžité a efektivní teplo.

Halogenový infrazářič IRCF

Umístění, montáž a zapojení

Umístění

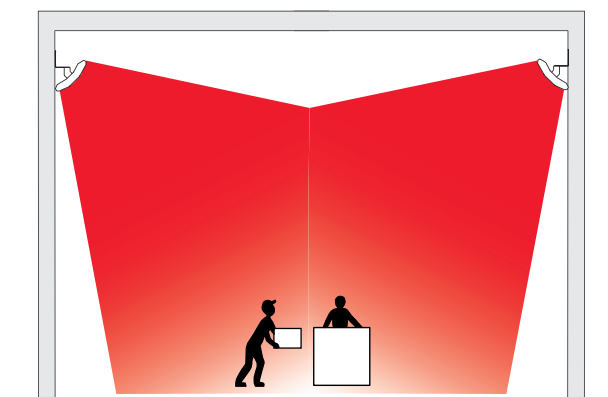
Pro vytápění pracovní zóny je vhodné umístit dva ohřívače proti sobě. Tím dosáhnete požadovaného tepelného výsledku.

Montáž

IRCF se instaluje vodorovně na strop nebo na zeď pomocí dodaných montážních konzolí. IRCF může být například suspendován z řetězců. Úhel ohřívače lze nastavit pro optimální pohodlí. Ochranná mřížka je k dispozici jako příslušenství.

Zapojení

IRCF je určen k trvalé instalaci.



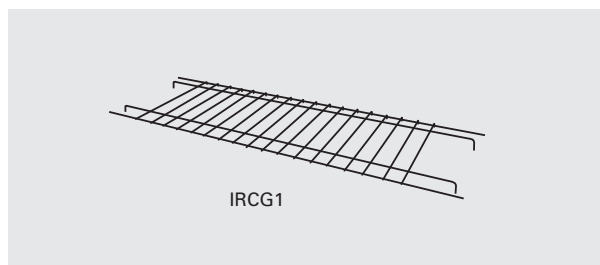
Příslušenství

LIRCF, další lampa

Vyměnitelné halogenové žárovky o výkonu 1,5kW mají životnost přibližně 5000 hodin při normálním používání.

IRCG1, ochranná mřížka pro infrazářič IRCF

Ochranná mřížka do exponovaných prostředí. Infrazářič IRCF1500 vyžaduje jednu mřížku, IRCF3000 vyžaduje dvě mřížky a IRCF4500 tři mřížky.



Typ	Popis	HxWxD [mm]
LIRCF	Další lampa	
IRCG1	Ochranná mřížka pro IRCF1500. IRCF3000 vyžaduje 2 kusy, IRCF4500 vyžaduje 3 kusy.	10x480x134



Nejmenší model IRCF je ideální pro obtížné aplikace jako jsou např. kostely.

Možnosti ovládání

Ohřívač musí být doplněn jednou z následujících možností ovládání. TAP16R má adaptivní start, týdenní program a detekci otevřeného okna.

IRCF1500 / IRCF3000

Ovládání pomocí termostatu

- TAP16R, elektronický termostat
- RB3, relé (IRCF3000)

Ovládání pomocí termostatu a čidla

- TAP16R, elektronický termostat
- SKG30, černý kulový teploměr
- RB3, relé (IRCF3000)

Ovládání pomocí termostatu a čidla obsazenosti

- TAP16R, elektronický termostat
- PDK65, čidlo obsazenosti s napájením
- RB3, relé (IRCF3000)

IRCF4500

Ovládání pomocí termostatu

- TAP16R, elektronický termostat
- RB3, relé

Ovládání pomocí termostatu a čidla

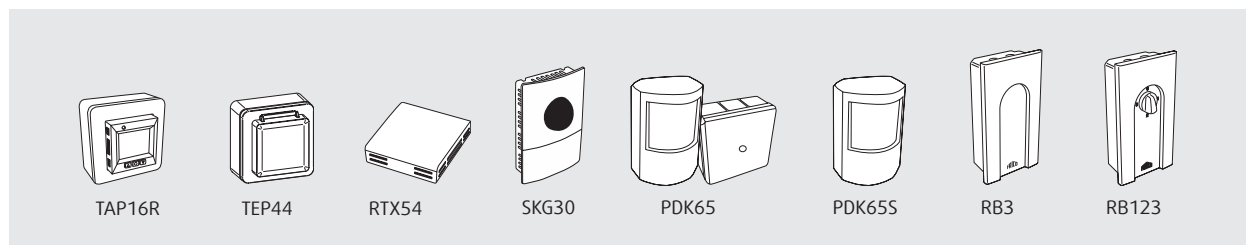
- TAP16R, elektronický termostat
- SKG30, černý kulový teploměr
- RB3, relé

Ovládání 3-stupňovým řízením výstupu s čidlem obsazenosti

- RB123, relé s 3-stupňovým řízením výstupu
- PDK65, čidlo obsazenosti s napájením

Infrazáříč může být regulován jiným způsobem, např. prostřednictvím celkového kontrolního systému (BMS), pokud jsou splněny požadavky nařízení o Ekodesignu.

Ovládání



Typ	Popis	HxWxD [mm]
TAP16R	Elektronický termostat, 16A, IP21	87x87x53
TEP44	Ochranný kryt pro TAP16R, IP44. Musí být doplněno RTX54.	87x87x55
RTX54	Externí čidlo teploty do místnosti. Nahrazuje vnitřní senzor. NTC10KΩ, IP54	82x88x25
SKG30	Černý kulový teploměr, NTC10KΩ, IP30	115x85x40
PDK65	Čidlo obsazenosti (možnost napojení až 5ti čidel), 230V~, max 2,3 kW, IP42/IP65	102x70x50 88x88x39
PDK65S	Přídavné čidlo obsazenosti pro PDK65, IP42	102x70x50
RB3	Relé 400V3N~ (400V3~/V2~, 230V3~/V2~), 16A, IP44	155x87x43
RB123	Relé s 3-stupňovým řízením výstupu, 400V3N~, 16A, IP44	155x87x43

Kontroly zařízení, na něž se nevztahuje nařízení o ekodesignu (EU) 2015/1188

Pokud je ohřívač používán pro účely technického ohřevu, a nikoli jako lokální ohřívač prostoru, lze použít následující ovládací prvky.

Typ	Popis	HxWxD [mm]
KRT1900	Kapilárový termostat, IP55	165x57x60
KRTV19	Kapilárový termostat s viditelným ovládním, IP44	165x57x60
S123	Regulátor výkonu 1-2-3 krokový, 20A, IP42	72x64x46

