

# FRICO



## Halogenový infrazářič ELIR

Přenosný; pro venkovní nebo průmyslové aplikace

ELIR poskytuje intenzivní teplo vhodné pro všechny venkovní aplikace a pro průmyslové aplikace. Díky tomu, že ELIR je lehký, stabilní a přenosný, je vhodný k občasnému vytápění na stavbách apod. Se svým koncentrovaným teplem je vhodný jako doplněk k odvlhčovačům do prostor po záplavách. Vysoké krytí IP65 umožňuje umístit těleso skoro do všech prostředí.

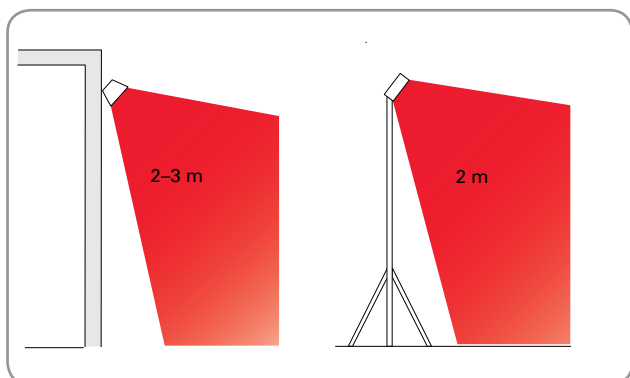
ELIR má představitel dokonalý design v kompaktním formátu. Jednoduchý, robustní a lehký (1 kg). Není vybaven předním sklem, což zvyšuje účinnost o 10 až 15% oproti tělesům se skleněným krytem.

- Všechny části jsou antikorozní.
- Včetně konzole na zeď. Jako příslušenství je k dispozici podlahový stojan a řetězy pro stropní montáž.
- Povrch/reflektory z leštěného hliníku s vysokým leskem s maximální odolností proti korozi.
- Šedé svorkovnice z plastu odolného proti teple a povětrnostním vlivům. Barva: RAL 7035

### Halogenový infrazářič ELIR (IP65)

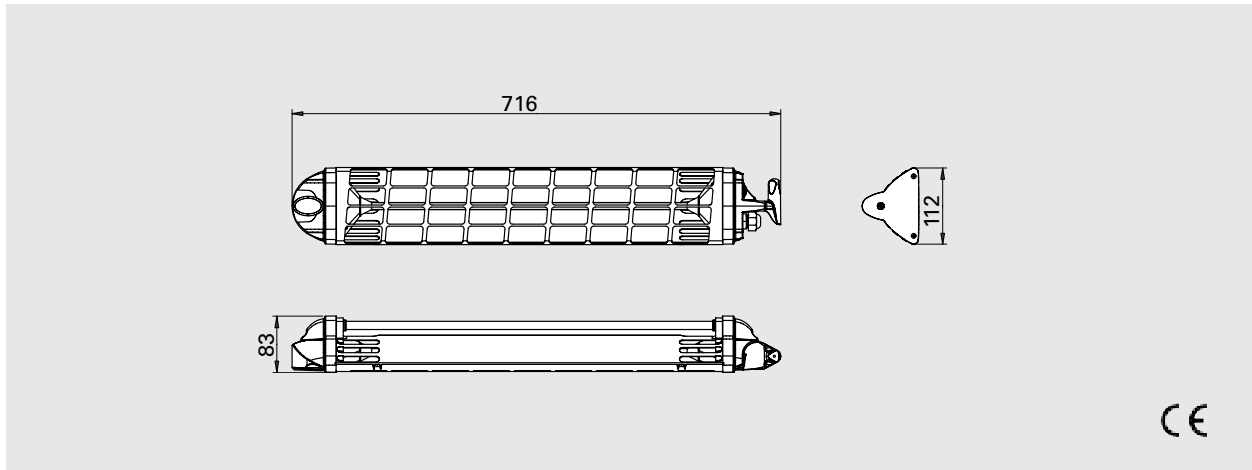
Typ	Topný výkon [W]	Napětí motoru [V]	Napětí proudu [A]	Max. lamp temperature [°C]	Rozměry LxHxW [mm]	Váha [kg]
<b>ELIR12</b>	1200	230V~	5,2	2200	712x112x83	1,0

### Výška instalace

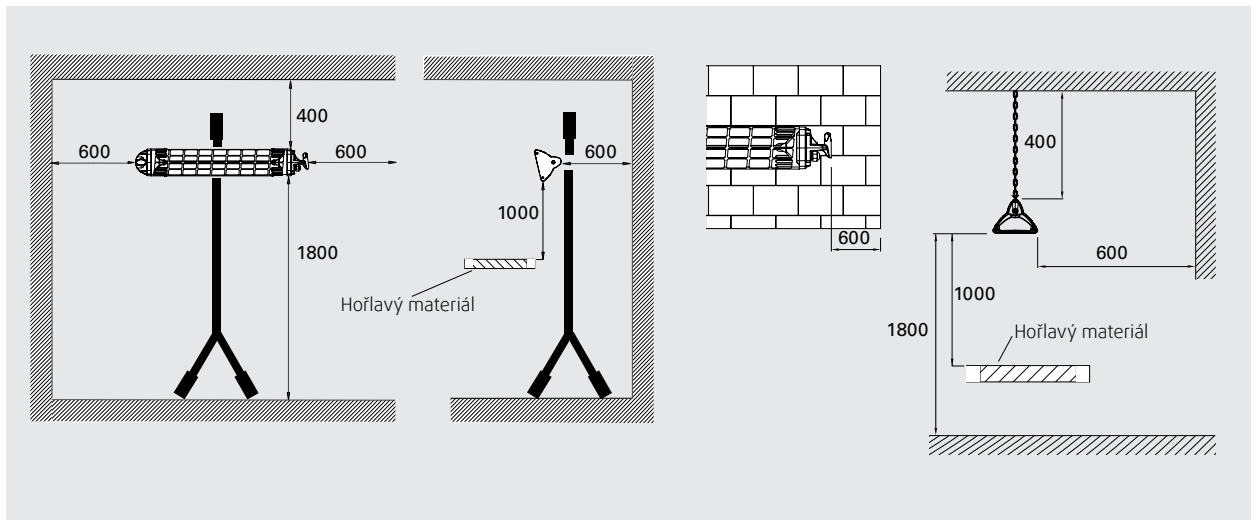


*Design a technické údaje se mohou změnit bez předchozího upozornění.*

Rozměry



Minimální vzdálenost od stěny



ELIR se instaluje vodorovně do stojanu, na zeď nebo na zavěšené řetězy.



Vysoká třída ochrany (IP65) umožňuje instalaci topného tělesa téměř v jakémkoli prostředí.

# Halogenový infrazářič ELIR

## Umístění, montáž a zapojení

### Umístění

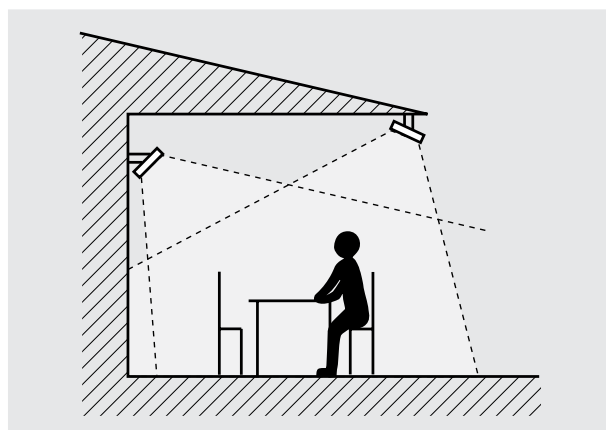
Ohřivače musí být umístěny tak, aby zakrývaly oblast, která má být vytápěna, viz obr. 1. Běžná montážní výška je 2–3 metry nad zemí/podlahou. Pro infrazářiče platí pravidlo, že výkon 600–800 W/m<sup>2</sup> zvyšuje teplotu přibližně o 10 ° C. Požadavek na výkon může být snížen, pokud je vyhřívaná oblast chráněna. Pokud má tento prostor pouze střechu, měly by být nainstalovány infrazářiče o výkonu nejméně 800 W/m<sup>2</sup>. Výkon 600 W/m<sup>2</sup> je dostatečný, pokud má prostor tři stěny. U uzavřených prostorů je třeba požadavek na výkon spočítat. Optimálního výsledku je dosaženo, pokud je teplo distribuováno nejméně ze 2 směrů.

### Montáž

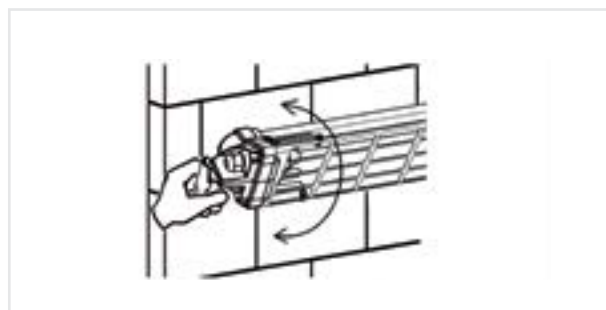
ELIR se instaluje vodorovně na stojan, na zeď nebo na strop. Úhel ohřivače lze nastavit pro optimální pohodlí. Dodává se včetně konzole na zeď. Jako příslušenství je k dispozici podlahový stojan a řetězy pro montáž na strop.

### Zapojení

ELIR je určen jak pro přenosné použití, tak pro trvalou instalaci. Kabel a zástrčka jsou součástí dodávky.



Ohřivače by se měli instalovat nejméně ze dvou směrů, aby bylo zajištěno rovnoměrné vytápění.



Nastavení úhlu ohřivače.



ELIR je kompaktní a lehký. Po montáži do stojanu je ELIR přenosný a je vhodný pro dočasné vytápění.



Díky koncentrovanému teplu je ELIR dobrým doplňkem odvlhčovačů pro sušení v oblastech poškozených vodou.

## Možnosti ovládání

### Elektronické ovládání s časovým spínačem

Spínač lze nastavit na požadovaný čas. Pokud aktuální zátěž překročí rozsah nastavení časovače nebo pokud chcete ovládat větší množství infrazářičů, lze použít stykač.

- CBT, elektronický regulátor s časovým spínačem

*Další informace a možnosti naleznete v části „Ovládací prvky“.*



## Příslušenství

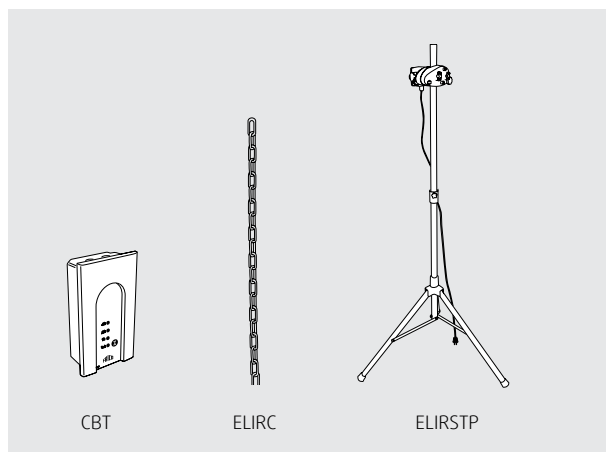
ELIRC, řetěz pro stropní montáž

ELIRSTP, stojan pro přenosné použití

Podlahový stojan je včetně stativu a držáku

IREL12, náhradní lampa

Halogenová lampa 1,2kW je vyměnitelná. Její životnost závisí mimo jiné na okolní teplotě a polohování.



Typ	Popis	HxWxD [mm]
CBT	Elektronický regulátor s časovým spínačem, IP44	155x87x43
ELIRC	Řetěz pro stropní montáž	L: 2500
ELIRSTP	Podlahový stojan pro přenosné použití	H: 2000
IREL12	Náhradní halogenová lampa	