



ADA Cool

Vzduchová clona pro chladírenské sklady

- Doporučená instalační výška 2,5 m
- Horizontální montáž
- Délky: 0,9 a 1,2 m



Optimalizovaný průtok vzduchu technologií
Thermozone

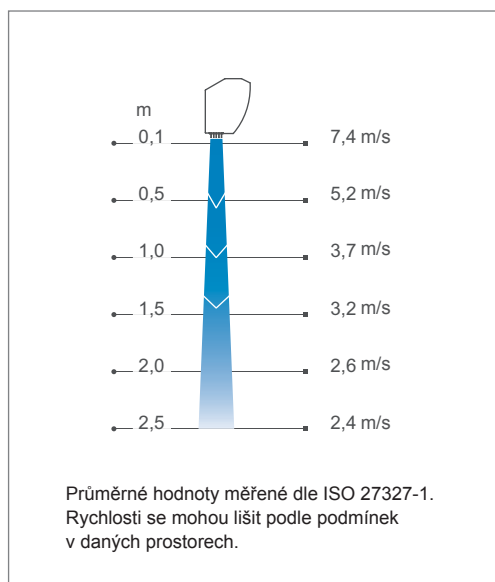
Použití

Clonu ADA Cool je vhodné použít například v chladírenských skladech, kde je třeba udržet chladný vzduch uvnitř místnosti i při otevřených dveřích. Clona vytváří vzduchovou bariéru, která brání pronikání teplého vzduchu, ale i hmyzu, prachu, výfukových plynů či kouře do místnosti, což vede ke značnému snížení nákladů na chlazení. Výhodou clony je oddělení dvou prostorů při zachování 100% viditelnosti v prostotu vstupu, oproti tomu, kdy se použijí plastové pásy nebo sklápějící se dveře. Clona také brání vzniku námrazy na podlaze a zajišťuje tak bezpečí pro pohyb zaměstnanců.

Konstrukce

ADA Cool je kompaktní vzduchová clona. Sání vzduchu je umístěno v přední části clony, což je výhoda při instalaci v prostoru, který je limitován rozměry nade dveřmi. Pro pokrytí širších dveřních otvorů lze nainstalovat několik clon vedle sebe. Plášť clony je opatřen práškovým nátěrem RAL9016 a mřížka je v šedé barvě RAL7046.

Rychlostní profil



Vlastnosti

- Možnost řetězení clon
- Externí regulátor otáček jako příslušenství
- Kabel se zástrčkou o délce 1,8 m
- Stěnové konzole standardní součástí dodávky

Technické parametry

☼ Clony bez ohřevu - ADA Cool

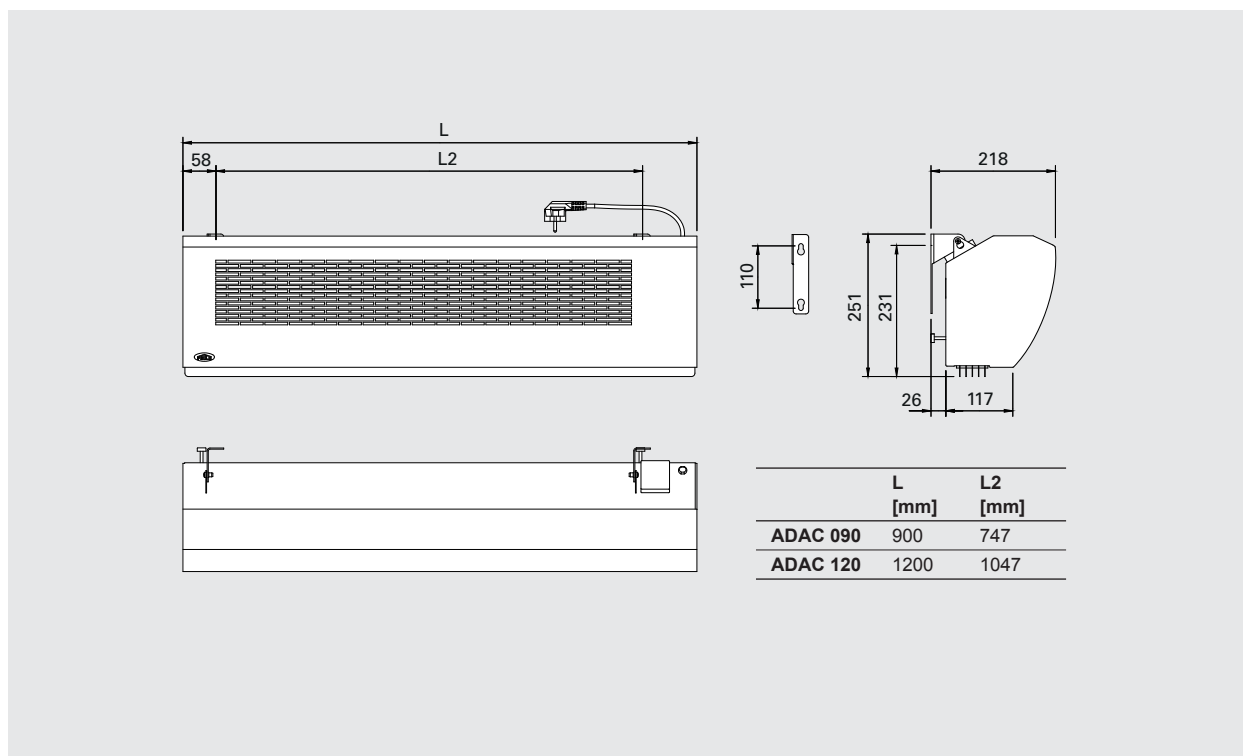
Typ	Topný výkon [kW]	Průtok vzduchu [m³/h]	Hladina hluku* [dB(A)]	Napětí [V]	Proud [A]	Délka [mm]	Hmotnost [kg]
ADAC 090	0	800/1150	43/54	230V~	0,50	900	9,6
ADAC 120	0	1100/1400	44/51	230V~	0,55	1200	11,8

*) Podmínky: Vzdálenost od clony 5 m, směrový faktor 2, ekvivalentní absorpční plocha 200 m², při minimálním/maximálním průtoku vzduchu.

Třída ochranného krytí: IP21.

Clony byly schváleny zkušebnou SEMKO a vyhovují označení CE.

Rozměry



ADA Cool

Montáž a připojení

Montáž

Clona je určena pro horizontální montáž, co nejbližše dveřnímu otvoru, s výtlačkem vzduchu směrem dolů. Pro stěnovou nebo stropní montáž se používají vestavěné konzole. Clona se používá k uchování nízké teploty v chladírenských nebo mrazírenských prostorech. Clonu je v tomto případě nutné instalovat na vnější straně chlazeného prostoru (ve vytápěném prostoru). Pro zajištění optimálního výkonu lze clonu naklonit a tím usměrnit proudění vzduchu do chladnějšího prostoru. Pro pokrytí širokých dveřních otvorů může být instalováno několik clon vedle sebe.

Připojení

Clona je vybavena 1,8 m dlouhým kabelem se zástrčkou a zásuvkou, což umožňuje propojit několik clon do série. Clony mohou být doplněny o regulátor otáček ADACR.



Regulace

ADACR, 5-stupňový regulátor otáček

ADACR je regulační a připojovací sada zahrnující 5-stupňový regulátor otáček, kabel a uzemněnou zástrčku. Může ovládat najednou až 9 clon. Max. proud: 5 A. Rozměry: 200x105x105 mm. IP30.

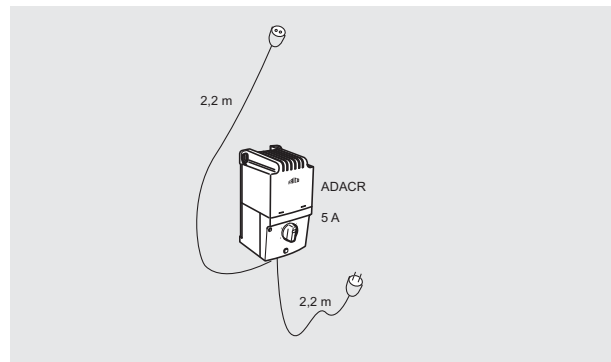
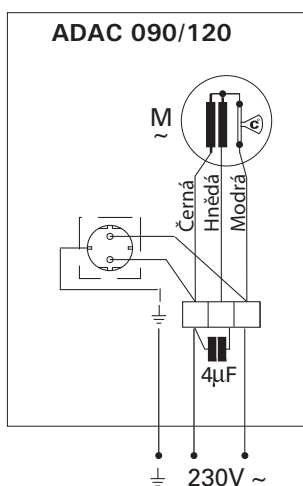


Schéma zapojení

Interní schéma zapojení



Praktický příklad použití

Společnost Manuel Carvalho SA z Portugalska nahradila původní plastové pásy vzduchovými clonami ADA Cool. Bylo provedeno měření teploty v mrazícím prostoru během 24 hodin, 4 dny před instalací clon ADA Cool a následně 4 dny po instalaci.

Výsledky měření jsou zaneseny do grafů. Clona ADA Cool se ukázala být mnohem efektivnější v udržování chladu uvnitř místnosti. Uživatel našel ještě další výhody ve srovnání s plastovými pásy. Vzduchové clony brání vzniku námrazy na podlaze a tím snižují riziko úrazu. Výrazně se též zlepšila viditelnost v prostoru dveří.



Zákazník: Manuel Carvalho SA
 Město: Gafanha da Nazare, Portugalsko
 Rozměry chladiřenského skladu: 23x11x6 m
 Rozměry dveří: 2,2 x 2,5 m
 Teplota v mrazárně: -23 °C
 Venkovní teplota: +20 °C

Změna teploty v průběhu 24 hodin při použití plastových pásů



Změna teploty v průběhu 24 hodin při použití clon ADA Cool

