

TFSR-Dachventilator AC/EC
TFSK-Dachventilator AC/EC
TOE-Dachventilator AC
TOV-Dachventilator AC
TFE-Dachventilator AC



Inhaltsverzeichnis

1	Einleitung.....	1	7.3.1	Stoppen des Produkts in einem Notfall	11
1.1	Produktbeschreibung	1	8	Wartung.....	11
1.2	Verwendungszweck	1	8.1	Wartungsplan	11
1.3	Dokumentbeschreibung.....	1	8.2	Reinigen des Produkts.....	12
1.4	Produktübersicht	1	8.3	Ersatzteile.....	12
1.4.1	Produktübersicht für TFSR Ventilatoren.....	1	9	Fehlerbehebung	13
1.4.2	Produktübersicht für TFSK Ventilatoren.....	2	10	Entsorgung	15
1.4.3	Produktübersicht für TOE Ventilatoren und TOV Ventilatoren.....	3	10.1	Demontieren und Entsorgen von Produktteilen	15
1.4.4	Produktübersicht für TFE Ventilatoren.....	4	11	Gewährleistung.....	15
1.5	Typenschild.....	4	12	Technische Daten	16
1.5.1	Typenbezeichnung	5	12.1	Übersicht über die technischen Daten	16
1.6	Produkthaftung	5	12.2	Produktabmessungen	16
2	Sicherheit.....	5	12.2.1	Produktabmessungen für TFSR Ventilatoren.....	16
2.1	Sicherheitsdefinitionen	5	12.2.2	Produktabmessungen für TFSK Ventilatoren.....	17
2.2	Sicherheitsvorschriften	6	12.2.3	Produktabmessungen für TOE Ventilatoren und TOV Ventilatoren.....	17
2.3	Persönliche Schutzausrüstung	6	12.2.4	Produktabmessungen für TFE Ventilatoren.....	18
3	Transport und Lagerung	7	12.3	Schaltpläne	19
4	Montage.....	7	12.3.1	Anschlusspläne für AC-Ventilatoren.....	19
4.1	Vor der Montage des Produkts erforderliche Schritte	7	12.3.2	Anschlusspläne für EC-Ventilatoren.....	20
4.2	Installieren des Produkts.....	7	12.3.3	Anschlusspläne für Drehzahlregler bei AC-Motoren.....	20
4.2.1	Installieren der TFSR Ventilator	7	12.3.4	Schaltpläne für Drehzahlregler bei EC-Motoren	24
4.2.2	Installieren der TFSK -Ventilator, des TOE -Ventilator, des TOV -Ventilator und des TFE Ventilator	8	12.3.5	Schaltpläne für ON/OFF-Regler (Ein/Aus) bei EC-Motoren.....	26
5	Elektrischer Anschluss	9	12.3.6	Anschlusspläne für Bedarfsregler bei EC-Motoren.....	26
5.1	Vor dem elektrischen Anschluss auszuführende Schritte.....	9	13	Übersicht über das Zubehör	30
5.2	Anschließen des Produkts an die Stromversorgung.....	9	13.1	Übersicht über das Zubehör für TFSR Ventilatoren	30
5.3	Drehzahlregler für AC-Motoren.....	9	13.2	Übersicht über das Zubehör für TFSK Ventilatoren, TOE Ventilatoren, TOV Ventilatoren und TFE Ventilatoren.....	30
5.4	Installieren des Motorschutzes für AC-Motoren.....	9	14	EU-Konformitätserklärung.....	32
5.5	Drehzahlregler für EC-Motoren.....	9			
5.6	Motorschutz für EC-Motoren	9			
6	Inbetriebnahme	10			
6.1	Vor der Inbetriebnahme auszuführende Schritte	10			
6.2	Ausführen der Inbetriebnahme	10			
7	Betrieb	11			
7.1	Starten eines Produkts mit einem AC-Motor.....	11			
7.2	Starten eines Produkts mit einem EC-Motor.....	11			
7.3	Stoppen des Produkts	11			

1 Einleitung

1.1 Produktbeschreibung

Bei diesem Produkt handelt es sich um einen Dachventilator mit einem EC- oder AC-Motor sowie einem Kippmechanismus für eine einfache Wartung.

Die TFSK-, TOE-, TOV- und TFE-Ventilatoren werden mit einer viereckigen Grundplatte geliefert.

Die TFSR-Ventilatoren werden mit einer runden Grundplatte geliefert.

Die EC-Ventilatoren verfügen über ein internes Potentiometer zur Drehzahlregelung im Dauerbetrieb. Das interne Potentiometer ist werkseitig an der Klemmleiste installiert.

Das Produkt wird nicht mit externem Drehzahlregler oder Montageausrüstung geliefert. Diese Teile sind als Zubehör erhältlich und werden empfohlen.

1.2 Verwendungszweck

Die Funktion des Produkts besteht darin, reine und verunreinigte Luft mit einer maximalen Temperatur von 45–60 °C (die Temperatur hängt vom Ventilatorotyp ab) zu entfernen. Informationen zu den Temperaturbereichen finden Sie unter www.systemair.com geliefert.

Das Produkt ist für die Belüftung von kleinen Räumen, wie z. B. Wohnungen, Lagerräumen und Büros, vorgesehen.

Das Produkt ist nicht geeignet für die Beförderung von Luft, die explosive, entzündbare oder aggressive Stoffe enthält. Das Produkt ist nicht für Standorte vorgesehen, an denen ein Explosionsrisiko besteht.

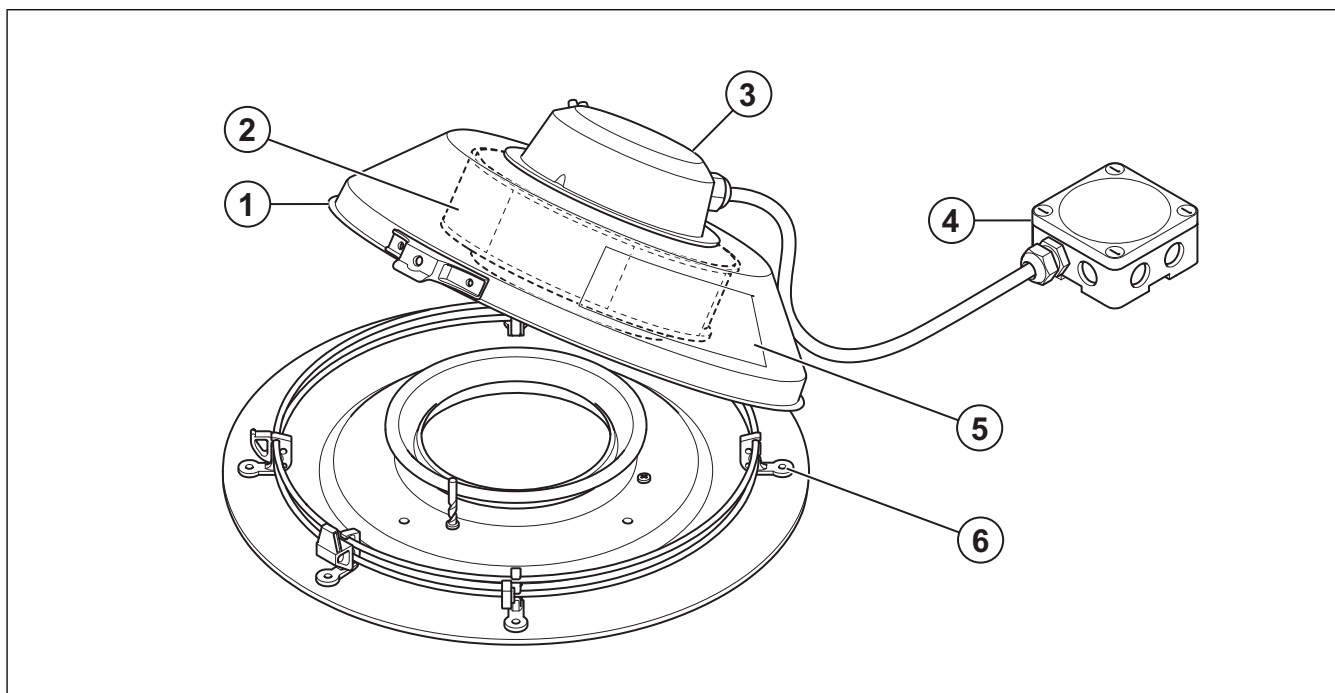
1.3 Dokumentbeschreibung

Dieses Dokument enthält Anweisungen für die Montage, den Betrieb und die Wartung des Produkts. Diese Arbeiten dürfen nur von einer zugelassenen Fachkraft ausgeführt werden.

Wenden Sie sich an, Systemair um weitere Informationen darüber erhalten, wie das Produkt an verschiedenen Montageorten installiert werden kann.

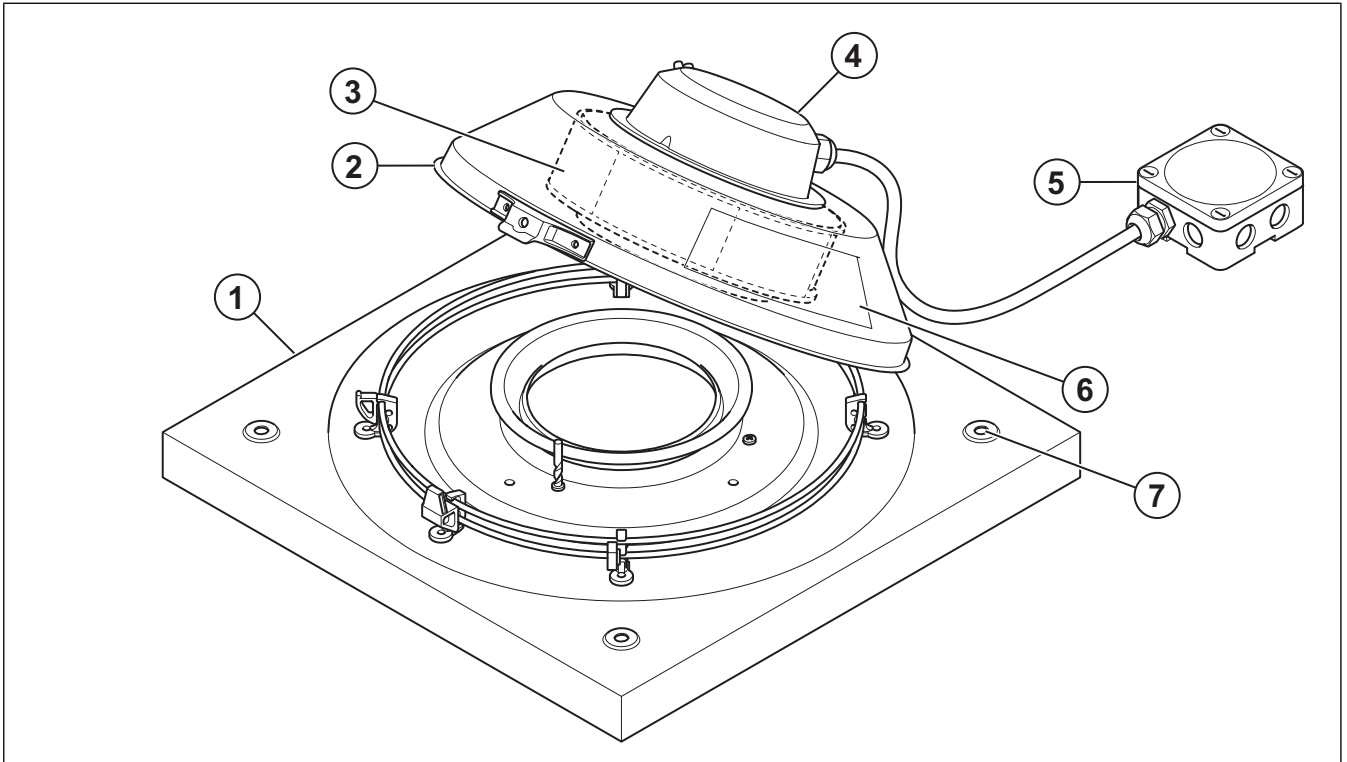
1.4 Produktübersicht

1.4.1 Produktübersicht für TFSR Ventilatoren



1. Wartungsklappe
2. Ventilatorlaufrad
3. Motor
4. Klemmkasten
5. Typenschild
6. Befestigungslöcher für Dacheinfassung

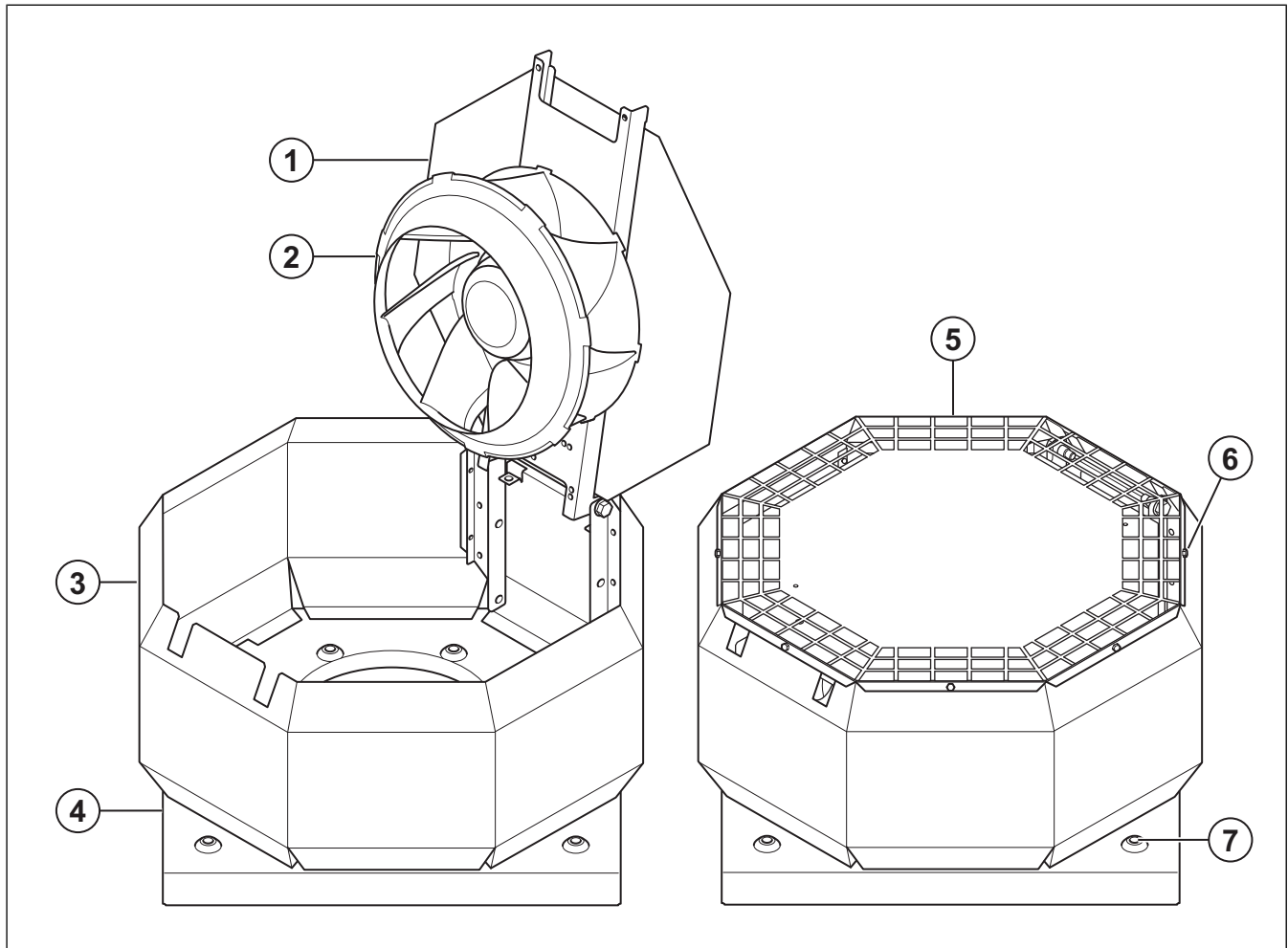
1.4.2 Produktübersicht für TFSK Ventilatoren



1. Grundplatte
2. Wartungsklappe
3. Ventilatorlaufrad
4. Motor
5. Klemmkasten
6. Typenschild
7. Befestigungslöcher für Dacheinfassung

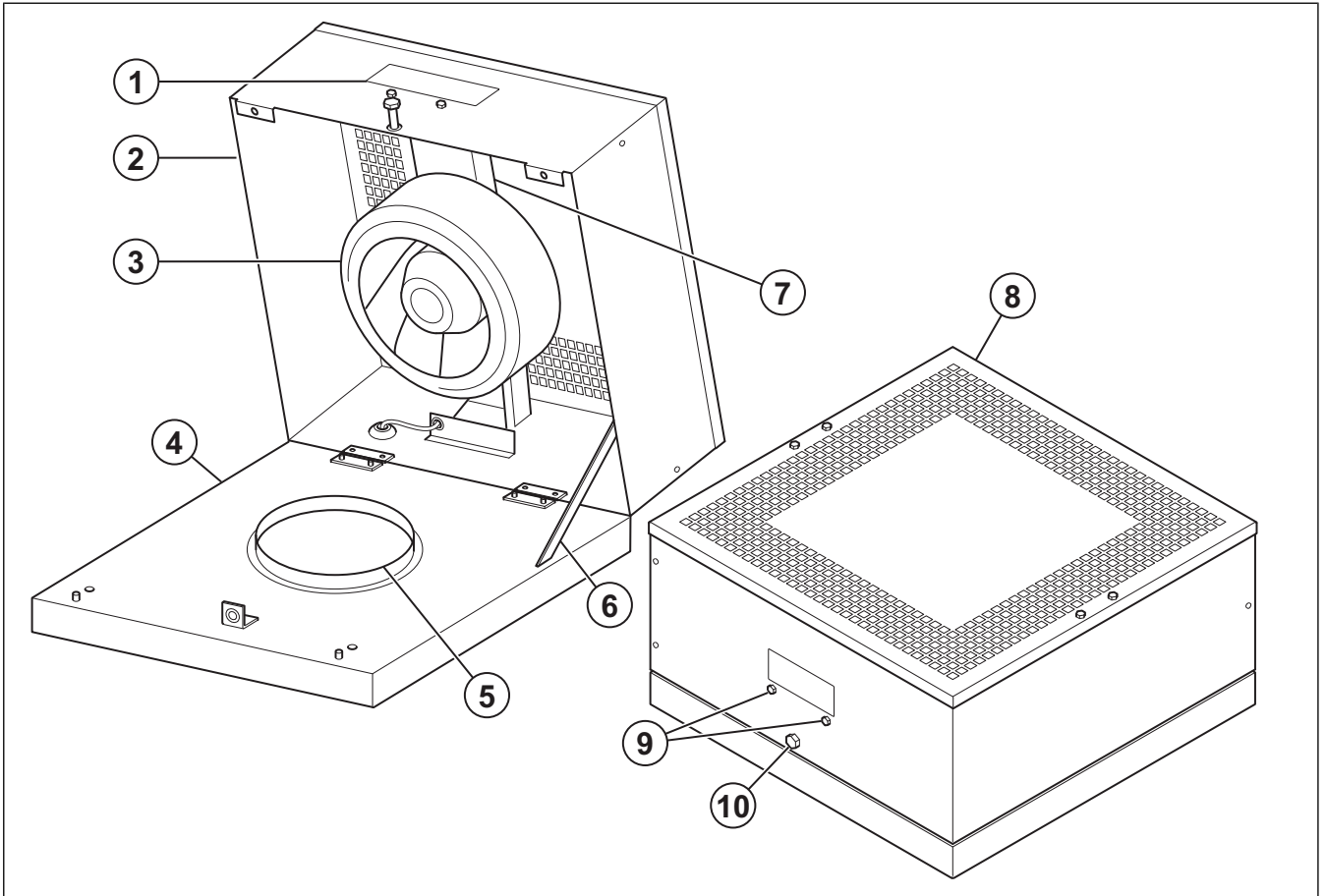
1.4.3

Produktübersicht für TOE Ventilatoren und TOV Ventilatoren



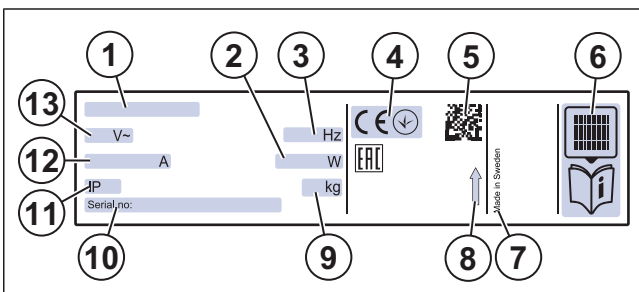
1. Wartungsklappe mit Motorhalterung
2. Ventilatorlaufrad
3. Position des Anschlusskastens und des Typenschildes mit Luftstromrichtungspfeil. Der TOE-Ventilator wird mit und der TOV-Ventilator ohne Anschlusskasten geliefert.
4. Grundplatte
5. Gehäuse
6. Schrauben, mit denen die Klappe am Gehäuse befestigt ist
7. Befestigungslöcher für Dacheinfassung

1.4.4 Produktübersicht für TFE Ventilatoren



1. Typenschild mit Luftstromrichtungspfeil
2. Netztrennschalter
3. Ventilatorlaufrad und Motor
4. Grundplatte
5. Kanalanschluss
6. Verriegelung für Klappe
7. Motorhalterung
8. Klappe
9. Schraube der Motorhalterung
10. Schraube zum Öffnen der Klappe

1.5 Typenschild



1. Typenbezeichnung: Produktname, Maße und Motortyp. Weitere Informationen finden Sie unter [1.5.1 Typenbezeichnung](#)
2. Eingangsleistung, W
3. Frequenz, Hz
4. Zertifizierungen
5. Scannbarer Code ¹
6. Weitere Informationen über das Produkt erhalten Sie im Systemair Dokumentationsportal¹
7. Herstellerland
8. Luftrichtungspfeil

9. Gewicht, kg
10. Seriennummer: Artikelnummer/Produktionsauftragsnummer/Herstellungsdatum
11. IP-Schutzart
12. Strom, A
13. Spannung, V

Hinweis!

Die Daten auf dem Typenschild gelten für „Standardluft“, die in der Norm ISO5801 spezifiziert ist.

1.5.1 Typenbezeichnung

Produktname	TFSR	TFSR EC	TFSK	TFSK EC	TOE	TOV	TFE
Abmessung	125 M	160 EC Sileo	125 M	160 EC Sileo	355–4	355–4 Sileo	220 M
	125 XL Sileo	200 EC Sileo	125 XL Sileo	200 EC Sileo		450–4	
	160 Sileo		160 Sileo				
	200		200				
	315 L**1		315 L**1				
	315 M**1		315 M**1				
	315 Sileo		315 Sileo				
Motortyp	1-phasig, 230 V	EC: Elektronisch kommutiert, 1-phasig, 230 V	1-phasig, 230 V	EC: Elektronisch kommutiert, 1-phasig, 230 V	230 V, 1-phasig	400 V, 3-phasig	230 V, 1-phasig

1. ** nach dem Produktnamen bedeutet, dass das Produkt außerhalb der EU vertrieben wird.

1.6 Produkthaftung

Systemair haftet nicht für Schäden, die durch das Produkt unter den folgenden Bedingungen verursacht werden:

- Das Produkt wurde fehlerhaft montiert, betrieben oder gewartet.
- Das Produkt wird mit Ersatzteilen repariert, die keine Originalteile von Systemair sind.
- Das Produkt wird mit Zubehör betrieben, dass kein Originalzubehör von Systemair ist.
- Das Produkt wird ohne Motorschutz betrieben.

2 Sicherheit

2.1 Sicherheitsdefinitionen

Warnungen und Hinweise werden verwendet, um auf besonders wichtige Teile der Anleitung aufmerksam zu machen.



Warnung

Falls Sie diese Anweisungen nicht befolgen, besteht Todes- oder Verletzungsgefahr.



Vorsicht

Falls Sie diese Anweisung nicht befolgen, besteht das Risiko von Schäden am Produkt, sonstigem Material oder im umliegenden Bereich.

Hinweis!

Informationen, die in einer bestimmten Situation notwendig sind.

1. Verwenden Sie ein mobiles Gerät, um den Code zu scannen und rufen Sie dann das Systemair Dokumentenportal auf, um weitere Dokumente und entsprechende Übersetzungen zu finden.

2.2 Sicherheitsvorschriften



Warnung

Lesen Sie die nachfolgenden Warnhinweise, bevor Sie Arbeiten am Produkt ausführen.

- Lesen Sie dieses Handbuch und stellen Sie sicher, dass Sie sich mit den Anweisungen vertraut gemacht haben, bevor Sie Arbeiten am Produkt ausführen.
- Befolgen Sie die lokalen Richtlinien und Gesetze.
- Die Installationsfirma und der Betreiber sind für die korrekte Montage und bestimmungsgemäße Verwendung verantwortlich.
- Bewahren Sie dieses Handbuch am Montageort des Produkts auf.
- Montieren oder betreiben Sie das Produkt nicht, wenn es defekt ist.
- Demontieren oder entfernen Sie keine Sicherheitsvorrichtungen.
- Stellen Sie sicher, dass Sie alle Warnschilder und Kennzeichnungen auf dem Produkt lesen können, nachdem es installiert wurde. Tauschen Sie beschädigte Kennzeichnungen aus.
- Nur autorisiertes Personal darf am Produkt arbeiten und sich in der Nähe aufhalten, während die Arbeiten ausgeführt werden.
- Stellen Sie sicher, dass Sie wissen, wie Sie das Produkt in einem Notfall schnell stoppen können.
- Verwenden Sie bei allen Arbeiten am Produkt entsprechende Sicherheitsvorrichtungen und persönliche Schutzausrüstung.
- Bevor Sie Arbeiten am Produkt ausführen, stoppen Sie dieses und warten Sie, bis das Ventilatorlaufrad zum Stillstand gekommen ist. Stellen Sie sicher, dass an den Motorklemmen keine Spannung anliegt.
- Falls die Wartung nicht korrekt und regelmäßig ausgeführt wird, besteht ein Risiko von Verletzungen und Produktschäden.
- Nehmen Sie Wartungsarbeiten nur gemäß diesem Handbuch vor. Wenden Sie sich an technischen Support von Systemair, falls sonstige Reparaturarbeiten erforderlich sind.
- Verwenden Sie stets Ersatzteile von Systemair.
- Je nach Modell und Baugröße können Schallpegel von über 70 db(A) auftreten. Rufen Sie www.systemair.com auf, um ausführlichere Informationen über Ihr Produkt zu erhalten.
- Das Produkt ist nicht für den Gebrauch durch Personen (einschließlich Kindern) mit eingeschränkten körperlichen, sensorischen oder geistigen Fähigkeiten oder ohne Erfahrung und Vorkenntnisse bestimmt, es sei denn, diese Personen werden beaufsichtigt oder wurden von einer für ihre Sicherheit verantwortlichen Person in den Gebrauch des Geräts unterwiesen.
- Kinder dürfen nicht mit dem Gerät spielen.

- Zugelassener Schutzhelm
- Zugelassener Gehörschutz
- Zugelassene Schutzhandschuhe
- Zugelassene Sicherheitsschuhe
- Zugelassene Arbeitskleidung

2.3 Persönliche Schutzausrüstung

Verwenden Sie bei allen Arbeiten am Produkt die persönliche Schutzausrüstung.

- Zugelassener Augenschutz

3 Transport und Lagerung



Warnung

Stellen Sie sicher, dass das Produkt während des Transports nicht beschädigt oder feucht wird. Ein beschädigtes oder nasses Produkt kann einen Brand oder Stromschlag verursachen.

- Bevor Sie das Produkt an den Montageort bringen, überprüfen Sie die Verpackung auf Beschädigungen
- Transportieren Sie das Produkt nicht, indem Sie es an den Kabeln, am Klemmkasten, Laufgrad, Schutzgitter, der Einströmdüse oder am Schalldämpfer anheben.
- Falls Sie eine Hebevorrichtung einsetzen, stellen Sie sicher, dass diese für das Gewicht des Produkts zugelassen ist. Weitere Informationen finden Sie auf dem Typenschild. Heben Sie das Produkt nicht an der Verpackung an.



Warnung

Halten Sie sich nicht unter einem angehobenen Produkt auf.

- Sorgen Sie dafür, dass sich die korrekte Seite der Verpackung beim Transport auf der Oberseite befindet. Siehe Pfeile auf der Verpackung.
- Führen Sie das Auf- oder Abladen des Produkts vorsichtig aus.
- Bewahren Sie das Produkt an einem trockenen und sauberen Ort auf. Stellen Sie sicher, dass die Umgebungstemperatur während der Lagerung zwischen -10 und +30 °C liegt. Mit einer stabilen Umgebungstemperatur werden Schäden durch Kondenswasser vermieden.
- Bewahren Sie das Produkt nur über einen Zeitraum von maximal 1 Jahr auf.

4 Montage

4.1 Vor der Montage des Produkts erforderliche Schritte

- Stellen Sie sicher, dass Sie über das notwendige Montagezubehör verfügen.
 - Eine Übersicht zum Zubehör finden Sie hier [13 Übersicht über das Zubehör](#).
 - Um die vom Produkt ausgehenden Schwingungen im Kanalsystem zu verringern, empfiehlt Systemair Schwingungsdämpfer, Verbindungsmanschetten und elastische Verbinder zu montieren.
 - Falls Sie das Produkt mit freiliegender Ansaugung oder freiliegendem Auslass installieren, ist es erforderlich, ein Schutzgitter anzubringen. Stellen Sie sicher, dass der Sicherheitsabstand den Normen DIN EN ISO 13857 und DIN 24167–1 entspricht.
- Verwenden Sie Montagematerial, das der Feuerbeständigkeitsanforderung des Montageortes entspricht.
- Überprüfen Sie die Verpackung auf Transportschäden und entnehmen Sie das Produkt vorsichtig aus der Verpackung.
- Überprüfen Sie das Produkt und alle Komponenten auf Schäden.
- Stellen Sie sicher, dass die Motor- und Ventilatorleistung den Anforderungen am Montageort entsprechen.
- Stellen Sie sicher, dass die Informationen auf dem Typenschild und dem Motortypenschild den Betriebsbedingungen entsprechen.
- Montieren Sie das Produkt an einem Ort, an dem genügend Platz für die Inbetriebnahme, Fehlerbehebung und Wartung vorhanden ist.
- Stellen Sie sicher, dass der Montageort sauber und trocken ist, um bei der Ausführung der elektrischen Anschlüsse volle Sicherheit zu gewährleisten.
- Stellen Sie sicher, dass der Installationsort ausreichend Tragekapazität für das Gewicht des Produkts aufweist.
- Achten Sie auf die Luftrichtungspfeile auf dem Typenschild oder auf dem Produkt, um das Produkt in der korrekten Position zu installieren.
- Stellen Sie sicher, dass alle Kabelverschraubungen festgezogen sind, um Leckagen zu vermeiden.

4.2 Installieren des Produkts

4.2.1 Installieren der TFSR Ventilator

Hinweis!

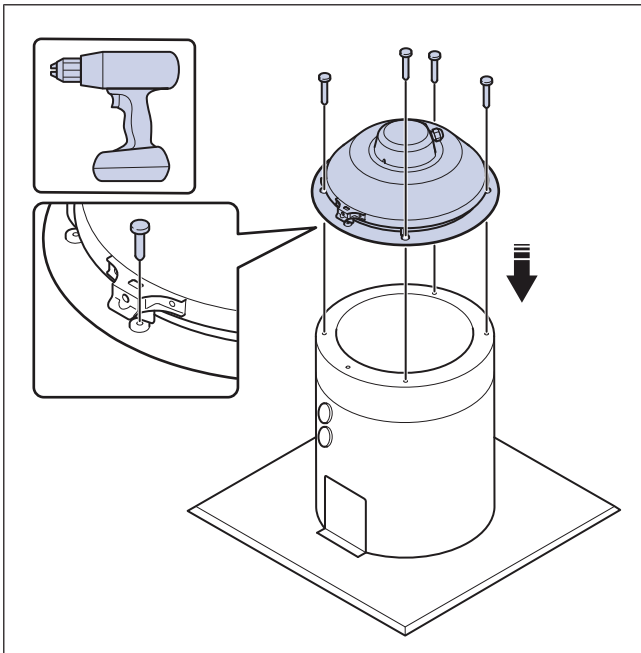
Vergewissern Sie sich, dass der Aufstellungsort Platz für die Wartung bietet und dass die Dachelemente das Gewicht des Produkts tragen können.

- 1 Installieren Sie das Produkt so, dass unerwünschte Schwingungen nicht auf Kanalsysteme oder Dachträger übertragen werden.

Hinweis!

Systemair empfiehlt, das Produkt mit einem TOS- oder TOB-Dachsockel zu montieren. Die Dachsockel sind als Zubehör erhältlich.

- Falls Sie einen Dachsockel verwenden, siehe www.systemair.com für Anweisungen zur Installation der Dachsockel des Typs TOS oder TOB.
- Befestigen Sie den Ventilator mithilfe von 4 Schrauben am Dachsockel.



- Schließen Sie die Hauptstromzufuhr am Klemmkasten des Produkts an. Informationen dazu finden Sie unter [12.3 Schaltpläne](#).

4.2.2 Installieren der TFSK-Ventilator, des TOE-Ventilator, des TOV-Ventilator und des TFE Ventilator

Hinweis!

Das Produkt muss horizontal installiert werden.

Hinweis!

Vergewissern Sie sich, dass der Aufstellungsort Platz für die Wartung bietet und dass die Dachelemente das Gewicht des Produkts tragen können.

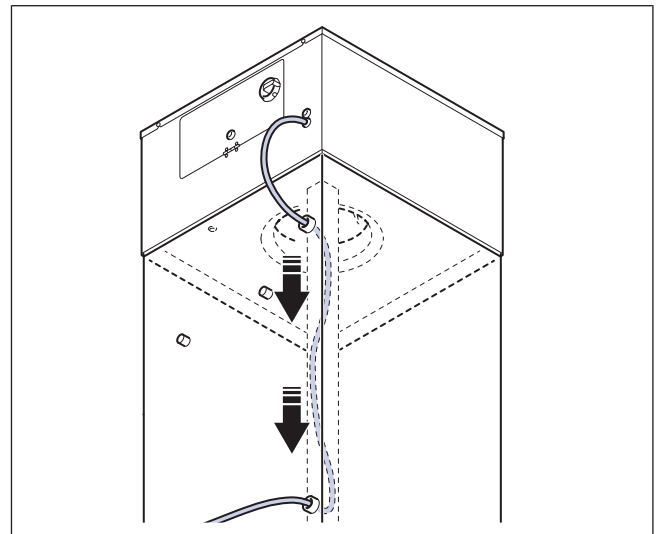
- Installieren Sie das Produkt so, dass unerwünschte Schwingungen nicht auf Kanalsysteme oder Dachträger übertragen werden.

Hinweis!

Systemair empfiehlt, das Produkt mit einem Dachsockel zu montieren. Der Dachsockel ist als Zubehör erhältlich.

- Befestigen Sie den Ventilator mithilfe von 4 Schrauben direkt am Dachsockel.

- Schließen Sie die Hauptstromzufuhr am Klemmkasten des Produkts an. Informationen dazu finden Sie unter [12.3 Schaltpläne](#). Beim TFE-Ventilator lösen Sie die Schrauben, die die Motorhalterung halten, um an die Klemmen zu gelangen, die an der Motorhalterung befestigt sind.



- Ziehen Sie das Kabel der Stromversorgung durch die Kabelverschraubung am Anschlusskasten und durch die Kabelverschraubung am Dachsockel.
- Nutzen Sie den integrierten Kabelkanal, um das Stromkabel sicher in die Ecke an der Innenseite des Dachsockels zu führen.
- Installieren Sie den Dachsockel auf dem Dach in Übereinstimmung mit den geltenden Bau Normen und schließen Sie den Ventilator an ein Kanalsystem an.

Hinweis!

Beachten Sie bei der Installation des Dachsockels auf dem Dach die lokalen Gesetze und Richtlinien.

5 Elektrischer Anschluss

5.1 Vor dem elektrischen Anschluss auszuführende Schritte

- Stellen Sie sicher, dass der elektrische Anschluss den Produktspezifikationen auf dem Motortypenschild entspricht.
- Stellen Sie sicher, dass der umliegende Bereich, in dem der elektrische Anschluss ausgeführt werden muss, sauber und trocken ist.
- Stellen Sie sicher, dass der mit dem Produkt gelieferte Anschlussplan den Klemmen im Anschlusskasten entspricht.

5.2 Anschließen des Produkts an die Stromversorgung

- Führen Sie den elektrischen Anschluss des Motors aus. Informationen dazu finden Sie im Anschlussplan des Motors, der im Lieferumfang des Produkts enthalten ist.
- Stellen Sie sicher, dass der Querschnitt des Schutzleiters gleich oder größer als der Querschnitt des Phasenleiters ist.
- Installieren Sie bei der Elektroinstallation dauerhaft einen Trennschalter mit einer allpoligen Kontaktöffnung von mind. 3 mm.
- Falls eine Fehlerstrom-Schutzeinrichtung (RCD) installiert wird, stellen Sie sicher, dass es sich hierbei um einen allstromsensitiven RCD handelt. Dies ist zu berücksichtigen wenn das Produkt mit einem Frequenzumrichter, einer unterbrechungsfreien Stromversorgung (UPS) oder einem EC-Motor betrieben wird. EC-Motoren weisen einen Ableitstrom zur Erde auf, der $\leq 3,5$ mA ist.

5.3 Drehzahlregler für AC-Motoren

Hinweis!

Die einzusetzenden Drehzahlregler unterscheiden sich je nach den unterschiedlichen Motortypen. Stellen Sie sicher, dass der Motor mit dem Drehzahlreglertyp kompatibel ist, bevor Sie diesen verwenden.

Die Drehzahl kann durch Spannungssenkung mithilfe eines Transformators geregelt werden. Zudem kann die Ventilator-drehzahl über einen Frequenzumrichter geregelt werden, wenn der installierte Umrichter über einen integrierten allpoligen Sinusfilter verfügt damit keine abgeschirmten Kabel erforderlich sind.

5.4 Installieren des Motorschutzes für AC-Motoren

- Falls das Produkt über einen integrierten Motorschutz verfügt, setzen Sie diesen zurück, indem Sie das Produkt 60 Sekunden lang von der Stromversorgung trennen.
- Falls der Motor über Temperaturwächter wie z. B. Thermokontakte (TK) oder Thermistoren verfügt, müssen diese stets mithilfe eines entsprechenden Motorschutzes in den Stromkreis eingefügt werden.
- Stellen Sie sicher, dass ein überhitzter Motor nicht automatisch neu starten kann, wenn sich dieser abkühlt.
- Installieren Sie die Motorenkabel und den Temperaturwächter separat voneinander.
- Falls der Motor nicht über Temperaturwächter verfügt, installieren Sie einen Motorschutzschalter.

5.5 Drehzahlregler für EC-Motoren

- EC-Motoren werden über ein stufenloses 0–10 V Signal gesteuert.
- Schließen Sie den Drehzahlregler nicht an die Stromversorgung an.
- Informationen zum externen Drehzahlregler finden Sie unter [12.3 Schaltpläne](#) und in der Bedienungsanleitung.

5.6 Motorschutz für EC-Motoren

EC-Motoren verfügen über einen integrierten Motorschutz. Setzen Sie den Motorschutz zurück, indem Sie den Ventilator 60 Sekunden lang von der Stromversorgung trennen.

6 Inbetriebnahme



Vorsicht

- Falls bei der Inbetriebnahme starke Schwingungen auftreten, erhöhen oder verringern Sie die Ventilator Drehzahl unverzüglich, bis die Schwingungen geringer sind. Dauerhafte starke Schwingungen können zu Schäden an den Komponenten führen.
- Erhöhen Sie die Ventilator Drehzahl nicht auf einen höheren Wert als den auf dem Typenschild angegebenen Maximalwert.

Das Inbetriebnahmeprotokoll finden Sie unter www.systemair.com sind.

6.1 Vor der Inbetriebnahme auszuführende Schritte

- Stellen Sie sicher, dass die Installation und der elektrische Anschluss ordnungsgemäß ausgeführt werden.
- Untersuchen Sie das Produkt und das Zubehör visuell auf Schäden.
- Stellen Sie sicher, dass die Sicherheitsvorrichtungen ordnungsgemäß installiert wurden.
- Stellen Sie sicher, dass der Lufteinlass und -auslass nicht blockiert ist.
- Stellen Sie sicher, dass das Montagematerial und nicht erwünschte Gegenstände aus dem Produkt und den Kanälen entfernt werden.

6.2 Ausführen der Inbetriebnahme

- 1 Stellen Sie den installierten Sicherheitsschalter in die Position OFF (Aus).
 - 2 Falls Sie Zugang zum Ventilatorlaufrad haben, führen Sie die folgenden Schritte aus:
 - a. Entfernen Sie Teile der Anlage, falls erforderlich.
 - b. Drehen Sie das Ventilatorlaufrad mit der Hand und stellen Sie sicher, dass sich dieses problemlos drehen lässt.
 - c. Tragen Sie das Ergebnis im Inbetriebnahmeprotokoll ein.
 - 3 Stellen Sie sicher, dass Sie das Produkt in eine Richtung stellen, die dem zugehörigen Pfeil auf dem Produkt entspricht.
 - a. Tragen Sie das Ergebnis im Inbetriebnahmeprotokoll ein.
 - 4 Falls Sie Teile aus der Anlage ausgebaut haben, um Zugang zum Ventilatorlaufrad zu erhalten, bauen Sie die demontierten Teile wieder ein.
 - 5 Stellen Sie den installierten Sicherheitsschalter in die Position ON (Ein).
 - 6 Starten Sie das Produkt.
 - 7 Stellen Sie den Mindestwert für die Betriebsdrehzahl ein.
- a. Erhöhen Sie die Betriebsdrehzahl allmählich auf den Maximalwert.
 - a. Überprüfen Sie bei allen Drehzahlstufen die Schwingungen im Gehäuse und in den Bereichen der Lager.
 - b. Stellen Sie sicher, dass die Schwingungen den Vorgaben in DIN ISO 14694 entsprechen.
 - c. Stellen Sie sicher, dass keine der Drehzahlstufen unerwünschte Geräusche im Produkt erzeugen.
 - d. Tragen Sie das Ergebnis im Inbetriebnahmeprotokoll ein.
- 9 Tragen Sie das Ergebnis im Inbetriebnahmeprotokoll ein.

7 Betrieb



Vorsicht

EC-Motoren müssen über die Steuereingabe in die Position ON/OFF (Ein/Aus) gestellt werden. Durch das Stoppen des Produkts über die Stromzufuhr verringert sich die Lebensdauer des Motors. Systemair Systemair empfiehlt, einen externen Drehzahlregler für einen mühelosen Zugang zur Regelung des Eingangssignals zu installieren.

7.1 Starten eines Produkts mit einem AC-Motor

- 1 Stellen Sie den installierten Sicherheitsschalter in die Position ON (Ein).
- 2 Installieren Sie den externen Drehzahlregler. Informationen zum installierten Drehzahlregler finden Sie unter.

7.2 Starten eines Produkts mit einem EC-Motor

- 1 Stellen Sie sicher, dass das Signal von 0–10 V mit dem Drehzahlregler auf „0“ gesetzt wird.
- 2 Stellen Sie den installierten Sicherheitsschalter in die Position ON (Ein) und warten Sie 5 Sekunden.
- 3 Stellen Sie die Ventilator Drehzahl mit dem 0–10-V-Signal des Drehzahlreglers ein. Falls kein externer Drehzahlregler installiert ist, stellen Sie die Ventilator Drehzahl direkt mit dem integrierten Potenziometer ein.

7.3 Stoppen des Produkts

- 1 Stellen Sie den installierten Drehzahlregler in die Position OFF (Aus). Informationen zum installierten Drehzahlregler finden Sie unter.
- 2 Stellen Sie den installierten Sicherheitsschalter in die Position OFF (Aus).

7.3.1 Stoppen des Produkts in einem Notfall

- Stellen Sie den installierten Sicherheitsschalter in die Position OFF (Aus).

8 Wartung



Warnung

Stellen Sie den Sicherheitsschalter in die Position OFF, bevor Sie Wartungsarbeiten ausführen, es sei denn, in den Anweisungen sind andere Schritte aufgeführt. Stellen Sie sicher, dass der Sicherheitsschalter nicht versehentlich in die Position ON gestellt werden kann.

8.1 Wartungsplan

Die Wartungsintervalle werden auf der Grundlage des Dauerbetriebs des Produkts berechnet.

Wartungsaufgabe	Normale Betriebsbedingungen		Ungewöhnliche Betriebsbedingungen ¹		
	Alle 6 Monate	Jährlich	Alle 3 Monate	Alle 6 Monate	Jährlich
Führen Sie eine Sichtprüfung des Produkts und seiner Komponenten auf Schäden, Korrosion und Verschmutzung durch.		X		X	
Überprüfen Sie das Ventilatorlaufrad auf Schäden oder Unwucht.		X		X	
Reinigen Sie das Produkt und das Lüftungssystem.	X		X		
Überprüfen Sie alle Befestigungselemente und stellen Sie sicher, dass diese vollständig angezogen sind.		X			X
Stellen Sie sicher, dass das Produkt und seine Komponenten ordnungsgemäß betrieben werden.	X			X	
Messen Sie den Stromverbrauch und vergleichen Sie das Ergebnis mit den Daten auf dem Typenschild.		X		X	
Wenn Schwingungsdämpfer installiert sind, stellen Sie sicher, dass diese ordnungsgemäß funktionieren und überprüfen Sie sie auf Schäden und Korrosion.		X			X
Stellen Sie sicher, dass die elektrische und mechanische Schutzeinrichtung ordnungsgemäß funktionieren.		X			X
Stellen Sie sicher, dass Sie die Typenschilder am Produkt lesen können.		X		X	
Überprüfen Sie alle Kabelanschlüsse auf Schäden. Stellen Sie sicher, dass die Kabelverschraubungen an den Kabeln festgezogen sind.		X			X
Wenn elastische Verbinder installiert sind, überprüfen Sie diese auf Schäden.	X			X	

1. Die ungewöhnlichen Betriebsbedingungen werden folgendermaßen klassifiziert: Wenn eine konstante Umgebungstemperatur höher als 30 °C oder niedriger als -10° C ist, wenn die Temperaturschwankungen groß sind oder wenn stark verunreinigte Luft transportiert wird.

8.2 Reinigen des Produkts



Vorsicht

- Reinigen Sie das Produkt nicht mit einem Hochdruckreiniger.
- Reinigen Sie das Produkt nicht mit Stahlbürsten oder scharfen Gegenständen.
- Verbiegen Sie die Flügel des Ventilatorlaufrads nicht.
- Achten Sie darauf, dass die Ausgleichsgewichte am Ventilatorlaufrad nicht verschoben werden.

- Entfernen Sie Schmutz aus dem Ventilator und dem Kanal.
- Falls Sie Zugang zum Ventilatorlaufrad haben, reinigen Sie das Laufrad mit einem feuchten Tuch oder einer weichen Bürste.

8.3 Ersatzteile

- Wenn Sie Informationen zu Ersatzteilen benötigen, senden Sie bitte eine E-Mail an support@systemair.com.
- Wenn Sie weitere Informationen über Ersatzteile benötigen, wenden Sie sich an den Systemair -Kundendienst.
- Verwenden Sie stets Ersatzteile von Systemair.
- Geben Sie bei einer Ersatzteilbestellung bitte auch die Seriennummer des Produkts an. Die Seriennummer ist auf dem Typenschild zu finden.

9 Fehlerbehebung

Hinweis!

Falls Sie in diesem Abschnitt keine Lösung zu Ihrem Problem finden, wenden Sie sich an Systemair den technischen Kundendienst.

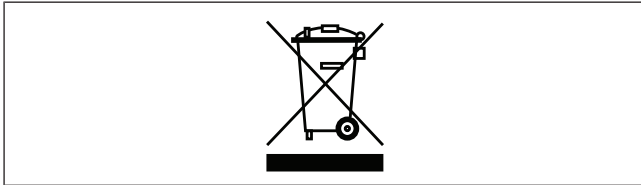
Störung	Ursache	Lösung
Das Produkt läuft nicht ruhig.	Das Ventilatorlaufrad ist nicht korrekt ausgewuchtet.	Wenden Sie sich an Systemair den technischen Kundendienst.
	Auf dem Ventilatorlaufrad befindet sich Schmutz.	Reinigen Sie das Ventilatorlaufrad sorgfältig. Siehe 8.2 Reinigen des Produkts .
	Das Ventilatorlaufrad weist Schäden oder Verformungen auf, weil die beförderte Luft aggressive Stoffe enthält.	Wenden Sie sich an Systemair den technischen Kundendienst.
	Das Ventilatorlaufrad dreht sich nicht in die korrekte Richtung.	Vergewissern Sie sich, ob der elektrische Anschluss ordnungsgemäß ausgeführt wurde.
	Das Ventilatorlaufrad weist aufgrund zu hoher Temperaturen Verformungen auf.	<ul style="list-style-type: none"> • Tauschen Sie das Ventilatorlaufrad aus. • Stellen Sie sicher, dass die Temperatur der beförderten Luft den auf dem Typenschild angegebenen Wert nicht übersteigt.
	Es treten ungewöhnlich starke Schwingungen im Produkt oder Kanalsystem auf.	Stellen Sie sicher, dass das Produkt ordnungsgemäß installiert wurde. Überprüfen Sie das Kanalsystem.
	Das Produkt wird in einem Resonanzfrequenzbereich betrieben.	Erhöhen oder verringern Sie die Ventilator Drehzahl, bis das Produkt ruhig läuft. Siehe 6 Inbetriebnahme .
Der Luftauslass ist unzureichend.	Das Ventilatorlaufrad dreht sich nicht in die korrekte Richtung.	Vergewissern Sie sich, ob der elektrische Anschluss ordnungsgemäß ausgeführt wurde.
	Der elektrische Anschluss wurde nicht ordnungsgemäß ausgeführt.	Stellen Sie sicher, dass der elektrische Anschluss dem Schaltplan entspricht.
	Der Luftdruck ist aufgrund einer falschen Installation zu gering.	Nehmen Sie die erforderlichen Änderungen im Kanalsystem und an den installierten Komponenten vor, um den Luftdruck zu erhöhen. Siehe 6 Inbetriebnahme .
	Die Luftstromklappen sind geschlossen oder nicht vollständig geöffnet.	Verstellen Sie die Luftstromklappen.
	Im Lufteinlass oder Kanalsystem liegt eine Blockierung vor.	Entfernen Sie die Blockierung.
	Das Produkt ist für den Montageort nicht geeignet.	Stellen Sie sicher, dass das Produkt für den Montageort nicht geeignet ist.
	Die Motorleistung hat sich aufgrund zu hoher Temperaturen im Motor verringert.	<ul style="list-style-type: none"> • Überprüfen Sie die Umgebungstemperatur. • Stellen Sie sicher, dass um den Motor herum genügend freier Bereich vorhanden ist, um die Temperaturen niedrig zu halten.
<p>Hinweis! Dies gilt nur für EC-Motoren.</p>		

Störung	Ursache	Lösung
Beim Starten oder Betrieb des Produkts tritt ein ungewöhnliches Geräusch auf.	In den Verbindungselementen des Kanalsystems liegt Zugbelastung vor.	Lösen Sie die Verbindungselemente, richten Sie die Teile des Kanalsystems korrekt aus und ziehen Sie die Verbindungselemente wieder fest.
Thermokontakt, PTC oder Widerstände sind ausgelöst.	Das Ventilatorlaufrad dreht sich nicht in die korrekte Richtung.	Vergewissern Sie sich, ob der elektrische Anschluss ordnungsgemäß ausgeführt wurde.
	Es ist ein Phasenverlust aufgetreten.	Falls es sich um einen 3-Phasen-Motor handelt, stellen Sie sicher, dass keine Phase fehlt. Hinweis! Dies gilt nicht für EC-Motoren.
	Der Motor hat sich überhitzt.	<ul style="list-style-type: none"> Überprüfen Sie das Laufrad der Motorkühlung. Falls möglich, messen Sie den Widerstand, um eine Prüfung der Motorwicklung vorzunehmen.
	Der Kondensator ist nicht angeschlossen oder nicht korrekt angeschlossen. Hinweis! Dies gilt nicht für EC- oder 3-Phasen-AC-Motoren.	Schließen Sie den Kondensator korrekt an. Informationen dazu finden Sie im Schaltplan des Motors, der in der Lieferung enthalten ist.
	Im Motor liegt eine Blockierung vor.	Wenden Sie sich an Systemair den technischen Kundendienst.
Die Ventilator Drehzahl erreicht den Nennwert nicht.	Defekte Motorwicklung	Falls möglich, messen Sie die Widerstände der Motorwicklungen, um diese zu überprüfen.
	Der Drehzahlregler ist nicht korrekt eingestellt.	Stellen Sie die Drehzahl korrekt ein.
	Das Ventilatorlaufrad kann sich aufgrund einer mechanischen Blockierung nicht frei drehen.	Entfernen Sie die Blockierung.
	Es tritt ein Phasenverlust auf.	Falls es sich um einen 3-Phasen-Motor handelt, stellen Sie sicher, dass keine Phase fehlt.
Der Motor dreht sich nicht.	Eine Komponente in der Stromversorgung ist defekt.	Führen Sie eine Überprüfung der Stromversorgung durch. Tauschen Sie defekte Komponenten aus und schließen Sie die Stromversorgung wieder an.
	Der elektrische Anschluss wurde nicht ordnungsgemäß ausgeführt.	Stellen Sie sicher, dass der elektrische Anschluss dem Schaltplan entspricht.
	Der Motorschutz wird aufgrund einer Überhitzung des Motors ausgelöst.	Lassen Sie den Motor abkühlen. Setzen Sie den Motorschutz zurück. Finden Sie die Ursache für die Überhitzung des Motors.
	Es ist ein Phasenverlust aufgetreten.	Falls es sich um einen 3-Phasen-Motor handelt, stellen Sie sicher, dass keine Phase fehlt.

Störung	Ursache	Lösung
Bei den elektrischen Komponenten oder im Motor ist eine Überhitzung aufgetreten.	Der Motor ist überlastet oder die Umgebungstemperatur ist zu hoch.	Lassen Sie den Motor abkühlen. Setzen Sie den Motorschutz zurück. Finden Sie die Ursache für die Überhitzung des Motors.
	Der Motor ist überlastet.	Stellen Sie sicher, dass das Produkt für den Montageort nicht geeignet ist.
	Die Umgebungstemperatur ist zu hoch.	Stellen Sie sicher, dass das Produkt für den Montageort geeignet ist.
	Die Kühlung des Produkts ist unzureichend.	Stellen Sie sicher, dass um den Motor herum genügend freier Bereich vorhanden ist, um die Temperaturen niedrig zu halten.

10 Entsorgung

Das Produkt unterliegt den Vorgaben der Richtlinie WEEE. Dieses Symbol am Produkt oder an der Verpackung zeigt an, dass dieses Produkt nicht über den Hausmüll entsorgt werden darf. Das Produkt muss an einer zugelassenen Entsorgungsstelle für elektrische und elektronische Geräte recycelt werden.



11 Gewährleistung

Senden Sie bei Garantieansprüchen einen schriftlichen Wartungsplan und das Inbetriebnahmeprotokoll an Systemair sind. Die Garantie ist nur unter folgenden Bedingungen gültig:

- Das Produkt wurde ordnungsgemäß installiert und betrieben.
- Es wird ein Motorschutz verwendet.
- Die Anweisungen aus den Datenblättern werden befolgt.
- Die Wartungsanleitungen werden befolgt.
- Ein Produkt, das nicht im Dauerbetrieb genutzt wird, wird mindestens 1 Stunden pro Monat betrieben.

10.1 Demontieren und Entsorgen von Produktteilen

- 1 Trennen und demontieren Sie das Produkt in zum elektrischen Anschluss und zur Installation umgekehrter Reihenfolge.
- 2 Entsorgen Sie die Produktteile und Verpackung an einer geeigneten Müllentsorgungsstelle.
- 3 Befolgen Sie die lokalen und nationalen Vorschriften der Entsorgung.

12 Technische Daten

12.1 Übersicht über die technischen Daten

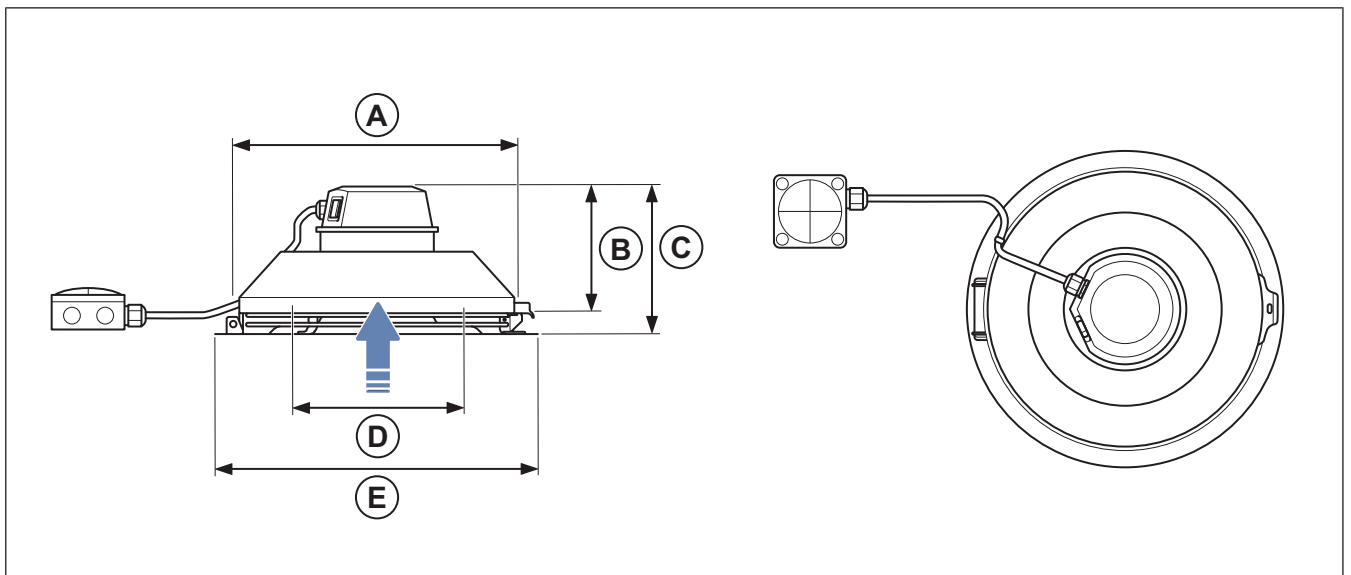
max. Temperatur der geförderten Luft, °C	Weitere Informationen finden Sie im Datenblatt, erhältlich im Onlinekatalog, unter www.systemair.com .
max. Umgebungstemperatur, °C	
Schalldruck, dB	
IP-Klasse	
Spannung, Strom, Frequenz, Gehäuseklasse, Gewicht	Siehe Typenschild. Weitere Informationen finden Sie unter 1.5 Typenschild .
Daten des Motors	Informationen dazu finden Sie auf dem Typenschild des Motors oder in der technischen Dokumentation des Motorenherstellers.

12.2 Produktabmessungen

12.2.1 Produktabmessungen für TFSR Ventilatoren

Hinweis!

Wird die Maßeinheit nicht genannt, werden die Abmessungen in Millimetern angegeben.



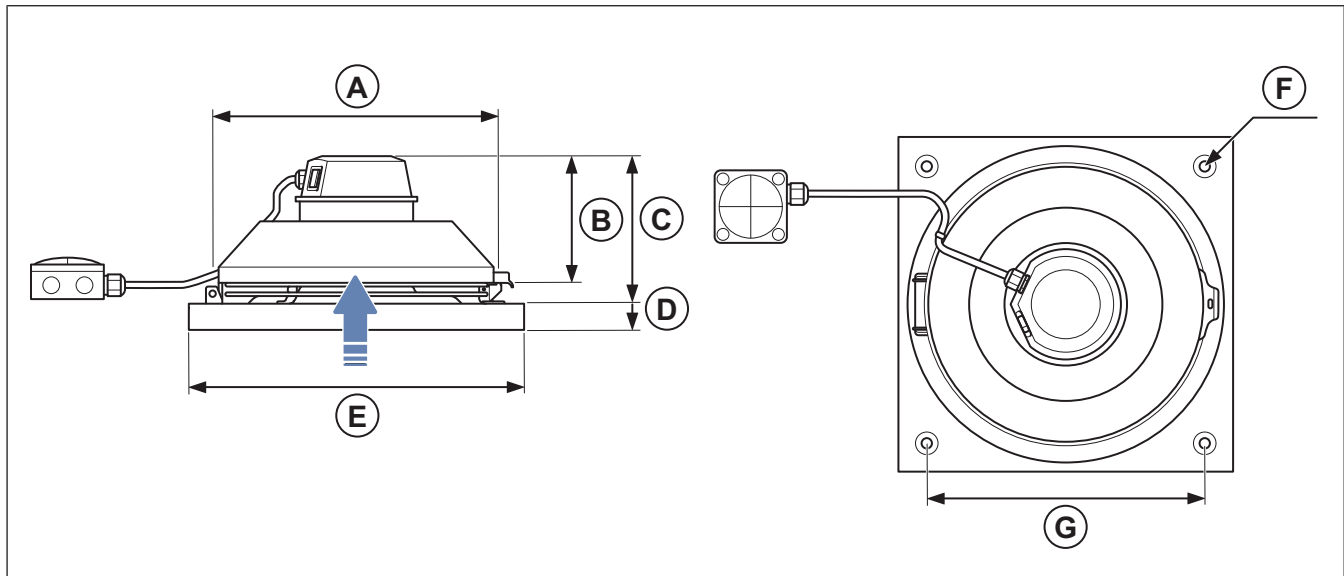
	ØA	B	C	D	ØE
TFSR 125 M	284	119	144	205	315
TFSR 125 XL Sileo	284	119	144	205	315
TFSR 160 Sileo	334	120	145	205	380
TFSR 200	364	123	160	250	439
TFSR 315 L**1	404	160	206	250	485
TFSR 315 M**1	404	160	206	250	485
TFSR 315 Sileo	404	160	206	250	485
TFSR 160 EC Sileo	147	172	334	205	380
TFSR 200 EC Sileo	150	187	364	250	439

1. ** nach dem Produktnamen bedeutet, dass das Produkt außerhalb der EU vertrieben wird.

12.2.2 Produktabmessungen für TFSK Ventilatoren

Hinweis!

Wird die Maßeinheit nicht genannt, werden die Abmessungen in Millimetern angegeben.



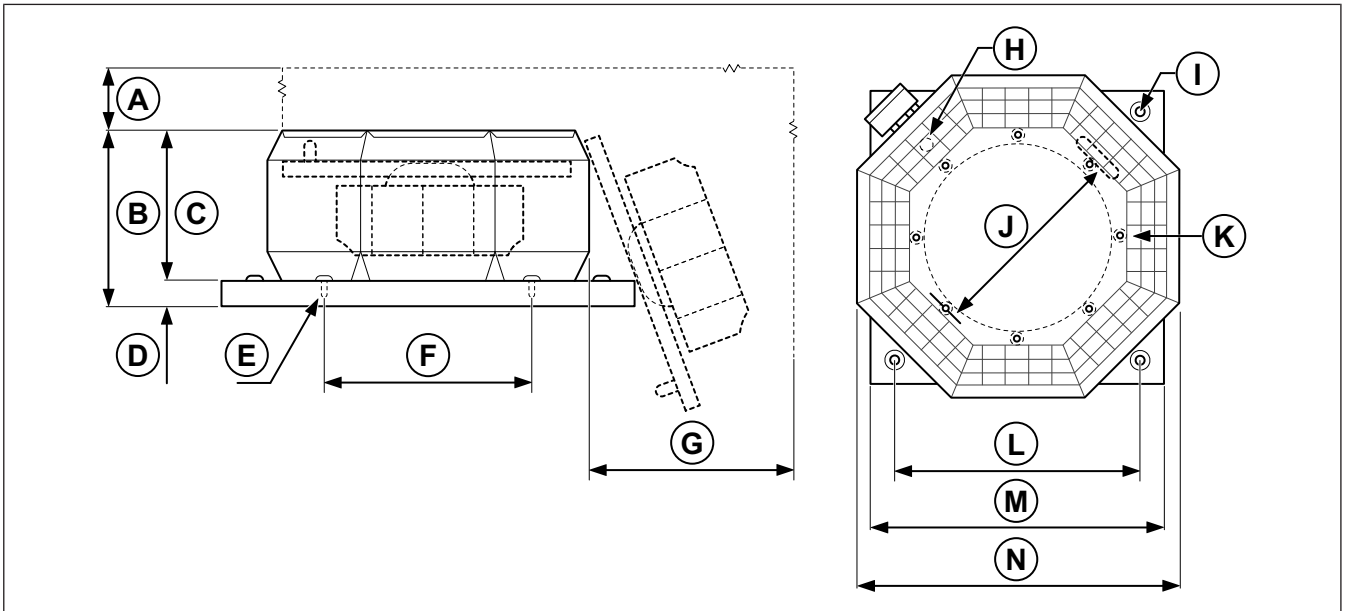
	ØA	B	C	D	E	ØF (4x)	c/c G
TFSK 125 M	284	119	144	36.	321	9	245
TFSK 125 XL	284	119	144	36.	321	9	245
TFSK 160	334	120	145	36.	421	9	330
TFSK 200	364	123	160	36.	421	9	330
TFSK 315 L**1	404	160	206	36.	521	11	450
TFSK 315 M**1	404	160	206	36.	521	11	450
TFSK 315 Sileo	404	160	206	36.	521	11	450
TFSK 160 EC Sileo	334	147	172	36.	421	9	330
TFSK 200 EC Sileo	364	150	187	36.	421	9	330

1. ** nach dem Produktnamen bedeutet, dass das Produkt außerhalb der EU vertrieben wird.

12.2.3 Produktabmessungen für TOE Ventilatoren und TOV Ventilatoren

Hinweis!

Falls die Maßeinheit nicht angegeben ist, beziehen sich die Abmessungen auf Millimeterangaben.

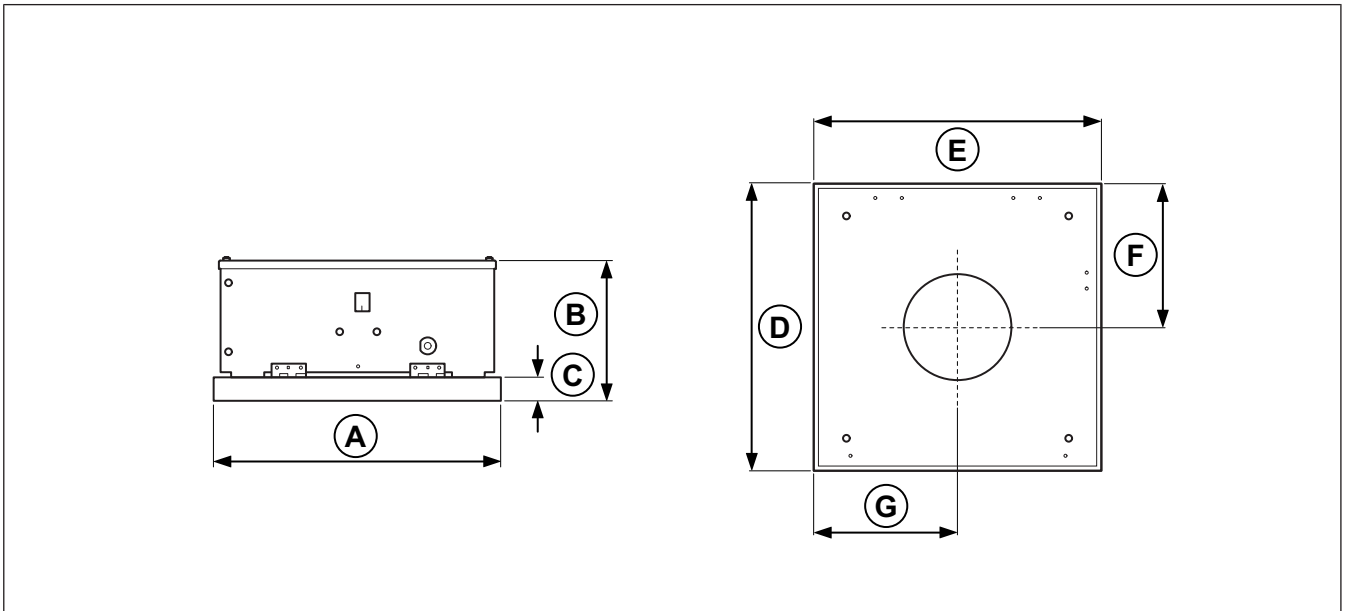


	A	B	C	D	E	ØF	G	H	ØI	ØJ	K	L	M	N
TOE /TOV 355-4	600	340	290	50	M8 (8x)	395	600	M20 x 1,5	12 (4x)	395	M8 (8x)	450	557	615
TOV 450- 4	800	400	350	50	M8 (8x)	487	800	M20 x 1,5	14 (4x)	487	M8 (8x)	590	757	830

12.2.4 Produktabmessungen für TFE Ventilatoren

Hinweis!

Wird die Maßeinheit nicht genannt, werden die Abmessungen in Millimetern angegeben.

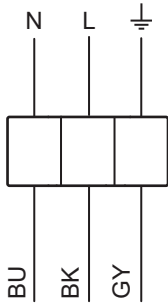


	A	B	C	D	E	F	G
TFE 220 M	421	209	36.	421	421	209,5	209,5

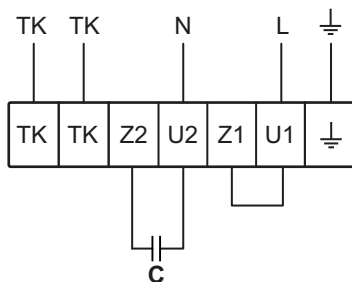
12.3 Schaltpläne

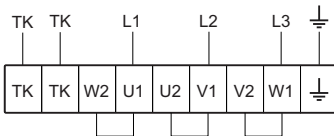
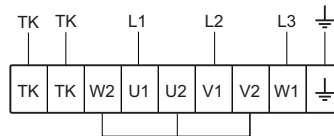
Abkürzungen im Anschlussplan	Aderfarben
RD	Rot
YE	Gelb
BU	Blau
WH	Weiß
GN	Grün
BN	Braun
BK	Schwarz
GR	Grau
GY	grün/gelb

12.3.1 Anschlusspläne für AC-Ventilatoren

TF SR Ventilatoren	TF SK Ventilatoren	1-phasig, 230 V
TF SR 125 M	TF SK 125 M	
TF SR 125 XL Sileo	TF SK 125 XL Sileo	
TF SR 160 Sileo	TF SK 160 Sileo	
TF SR 200	TF SK 200	
TF SR 315 L**1	TF SK 315 L**1	
TF SR 315 M**1	TF SK 315 M**1	
TF SR 315 Sileo	TF SK 315 Sileo	

1. ** nach dem Produktnamen bedeutet, dass das Produkt außerhalb der EU vertrieben wird.

TOE Ventilatoren	1-phasig, 230 V
TOE 355-4	

TOV Ventilatoren	3-phasig, 230 V	3-phasig, 400 V
TOV 355-4		
TOV 450-4		

TFE Ventilatoren	1-phasig, 230 V
TFE 200 M	

12.3.2 Anschlusspläne für EC-Ventilatoren

Hinweis!

Im Klemmkasten wird werkseitig ein internes Potenziometer installiert. Entfernen Sie das Potenziometer, wenn Sie einen externen Drehzahlregler für den EC-Ventilator verwenden.

TFSR EC-Ventilatoren	TFSK EC-Ventilatoren	1-phasig, 230 V
TFSR 160 EC	TFSK 160 EC Sileo	
TFSR 200 EC	TFSK 200 EC Sileo	

12.3.3 Anschlusspläne für Drehzahlregler bei AC-Motoren

Hinweis!

Die Auswahl des elektrischen Zubehörs muss gemäß den technischen Parametern des Produkts erfolgen.

RE	
Manueller 5-Stufen-Transformator.	

- A. Relaisanschluss. Es liegen immer 230 V zwischen Spannungs- bzw. Stromquelle und Nulleiter an, wenn der Transformatorregler in einer der Positionen 1 bis 5 steht.
- B. Netzstromversorgung
- C. Erde
- D. Ventilator

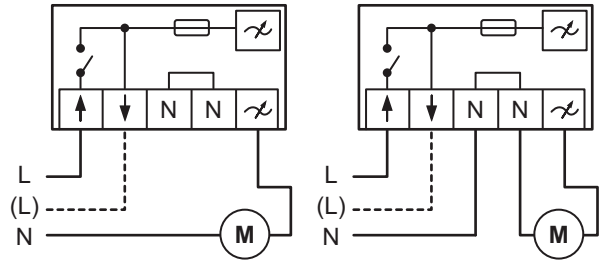
REE – Thyristor

RRE 1 und RRE 2 – Gehäuse für Auf- oder Unterputzmontage im Lieferumfang enthalten.

RRE 4 – Aufputzmontage.

Hinweis!

Bei der Auswahl des Drehzahlreglertyps müssen die Anlaufströme berücksichtigt werden. Produkte, bei denen dieser Drehzahlregler zum Einsatz kommt, müssen einen integrierten Überhitzungsschutz aufweisen und für die Thyristor-Drehzahlreglung ausgelegt sein.

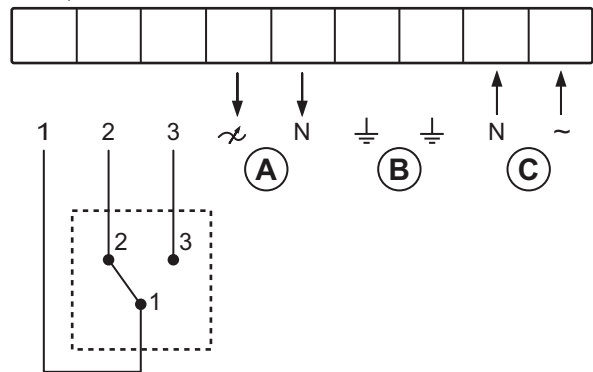


- L: der Anschluss mit Trennfunktion am Drehzahlregler.
- (L): der Anschluss ohne Trennfunktion.

REU

Manueller 5-Stufen-Transformator zum Betrieb mit hoher/geringer Drehzahl. Wird in Verbindung mit einem Wechselkontakt, z. B. einer Zeitschaltuhr oder einem Thermostat, verwendet.

REU 1,5 REU 3 REU 5 REU 7

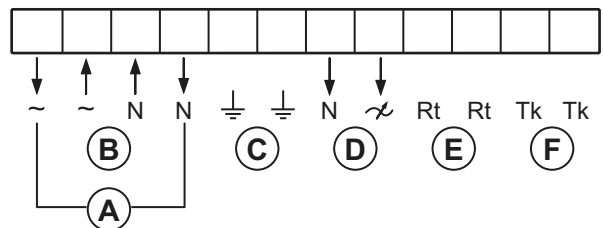


1. Externer Wechselkontakt
 2. Linker Auswahlschalter
 3. Rechter Auswahlschalter
- A. Ventilator
B. Erde
C. Netzstromversorgung

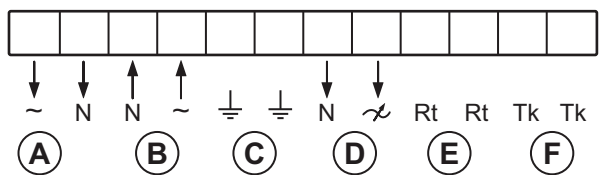
RTRE

Manueller 5-Stufen-Transformator mit Motorschutz.

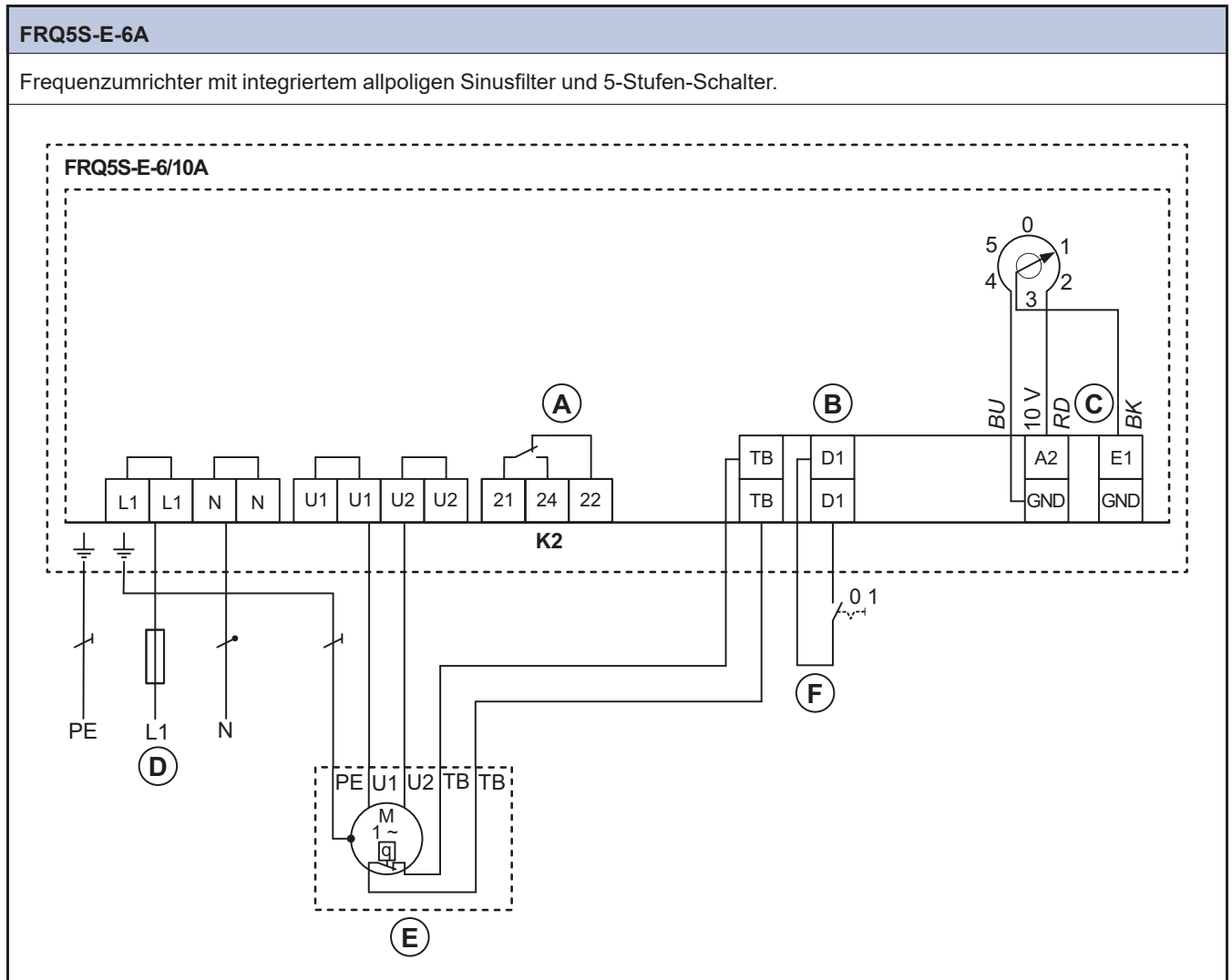
RTRE 1,5 RTRE 3 RTRE 5



RTRE 7 RTRE 12



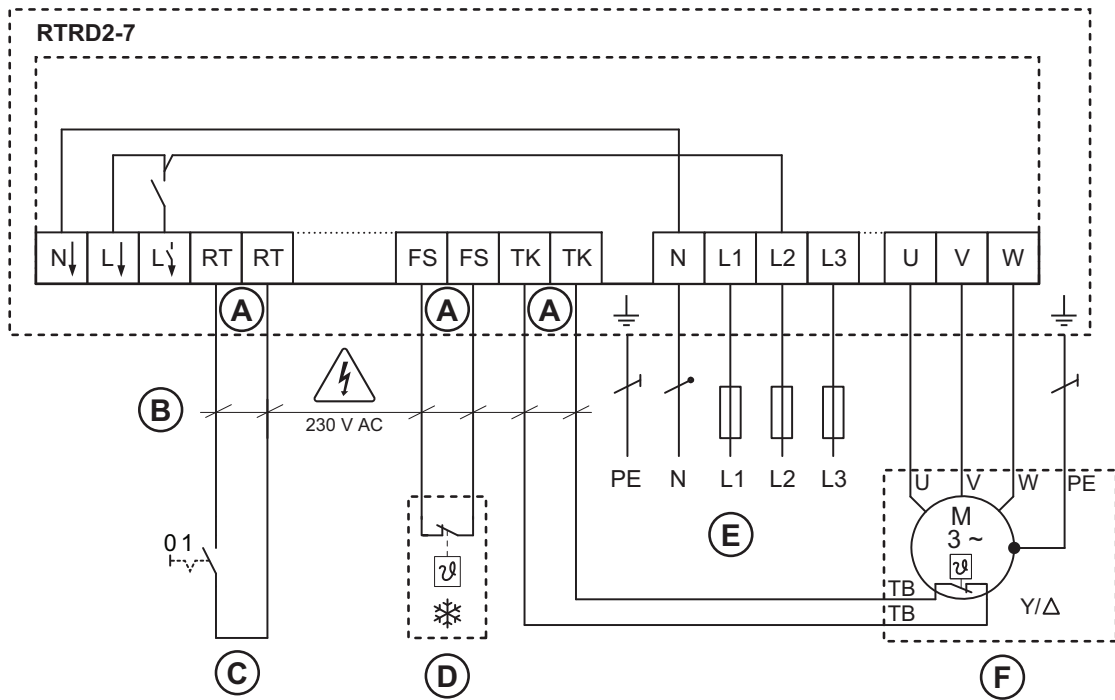
- A. Relaisanschluss. Es liegen immer 230 V zwischen Spannungs- bzw. Stromquelle und Nullleiter an, wenn der Transformatorregler in einer der Positionen 1 bis 5 steht.
- B. Netzstromversorgung
- C. Erde
- D. Ventilator
- E. Thermostat
- F. Motorschutz. Wenn der Motorschutz nicht in Gebrauch ist, müssen die Thermostatkontakte gemeinsam durchgeschleift werden.



- A. zulässige Kontaktbelastung max. AC 250 V/2 A
- B. Digital In 1
- C. Analog In 1
- D. Netzstromversorgung, 1-phasig 208 bis 277 V, 50/60 Hz
- E. Motor mit eingebauten Thermokontakten
- F. Aus/Ein

RTRD

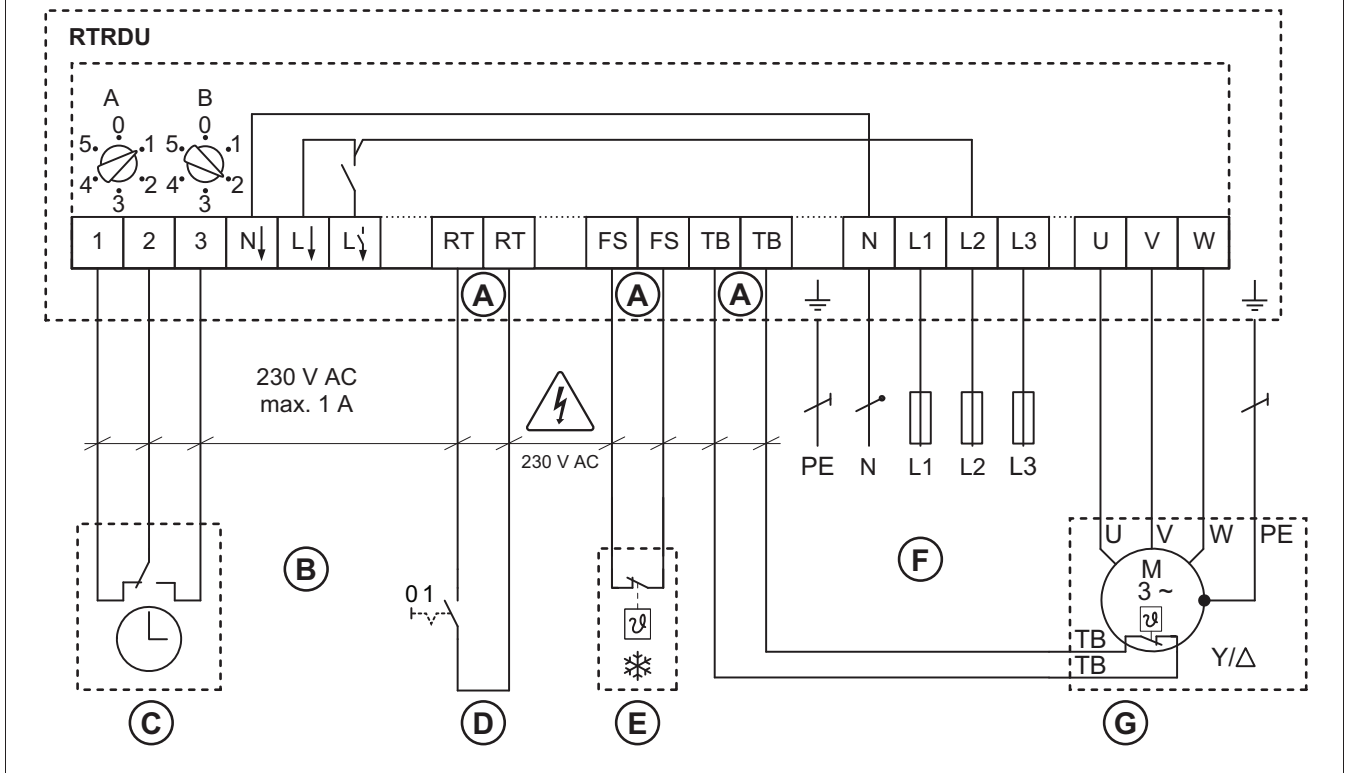
Ein 3-phasiger Transformator, der die Ventilator Drehzahl durch Ändern der Versorgungsspannung in fünf festgelegten Stufen regelt. Die Stufen werden durch den Drehknopf an der Gehäusefront eingestellt.



- A. Wenn diese Funktion nicht erforderlich ist, müssen die Klemmen gebrückt werden
- B. Zulässige Kontaktbelastung, 230 V AC/max. 1 A
- C. Aus/Ein
- D. AUS/EIN (nur durch Zurücksetzen)
- E. Netzstromversorgung, 3-phasig 400 V, 50/60 Hz
- F. 3-phasiger Motor mit eingebauten Thermokontakten

RTRDU

Manueller 5-Stufen-Transformator mit Motorschutzfunktion – Ein Dreiphasen-Transformator, der die Ventilator Drehzahl steuert, indem er die Versorgungsspannung in fünf festgelegten Stufen reduziert. Die Stufen werden durch den Drehknopf an der Gehäusefront eingestellt.



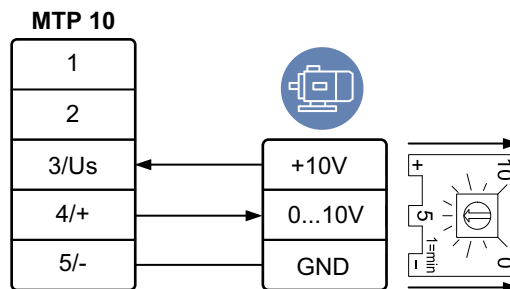
- A. Wenn diese Funktion nicht erforderlich ist, müssen die Klemmen gebrückt werden
- B. Zulässige Kontaktbelastung, 230 V AC/max. 1 A
- C. Zeitschaltuhr
- D. Aus/Ein
- E. AUS/EIN (nur durch Zurücksetzen)
- F. Netzstromversorgung, 3-phasig 400 V, 50/60 Hz
- G. 3-phasiger Motor mit eingebauten Thermokontakten

12.3.4 Schaltpläne für Drehzahlregler bei EC-Motoren

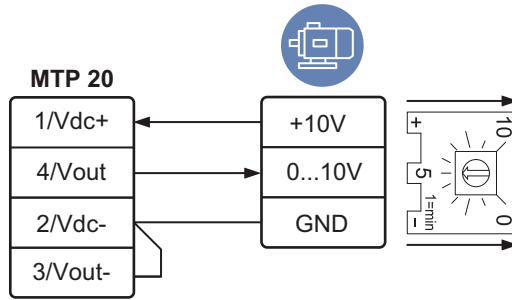
Hinweis!

Im Klemmkasten wird werkseitig ein internes Potenziometer installiert. Entfernen Sie das Potenziometer, wenn Sie einen externen Drehzahlregler für den EC-Ventilator verwenden.

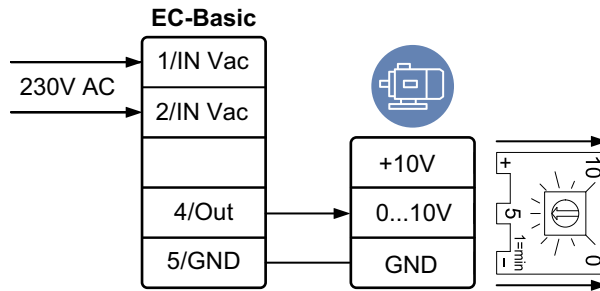
MTP 10



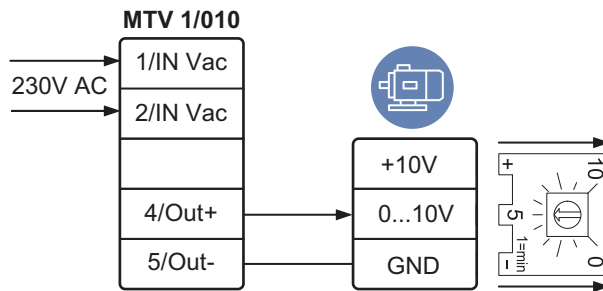
MTP 20



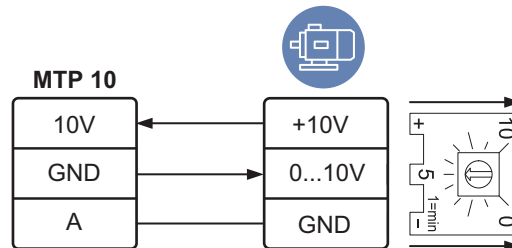
EC Basic



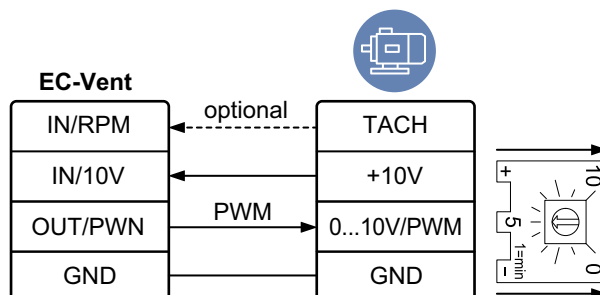
MTV-1/10



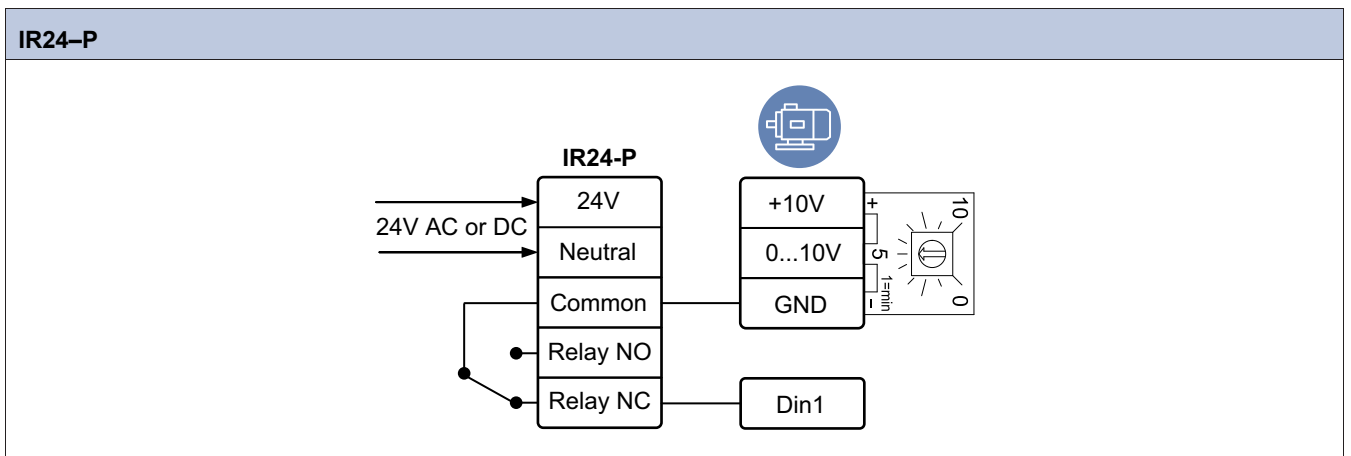
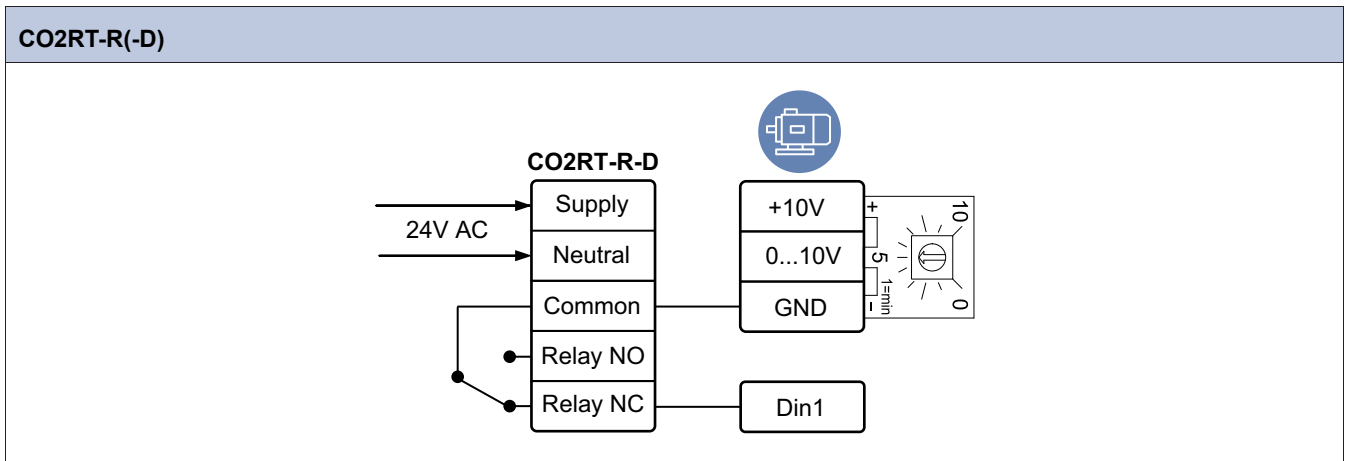
S-5EC/FRQ



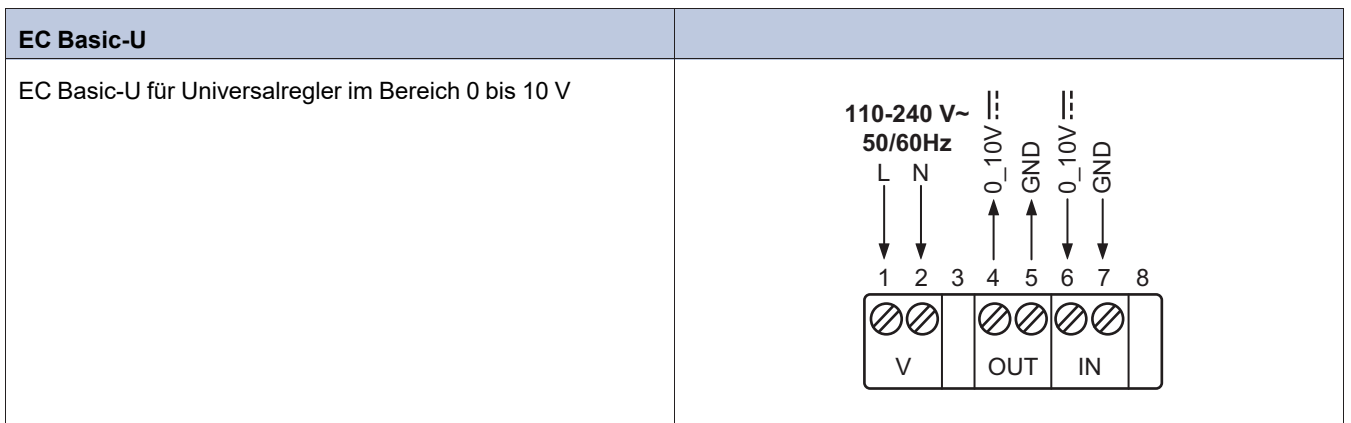
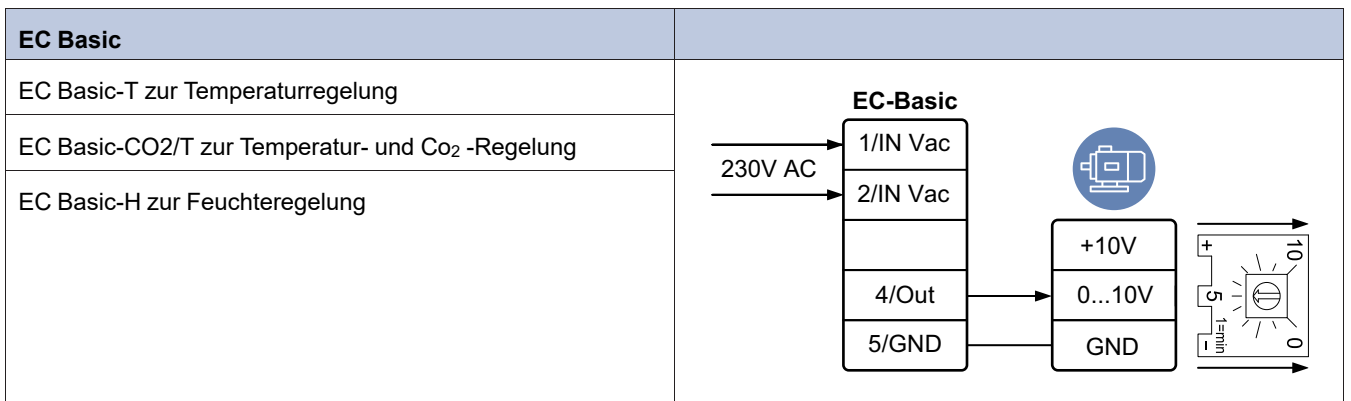
EC Vent



12.3.5 Schaltpläne für ON/OFF-Regler (Ein/Aus) bei EC-Motoren



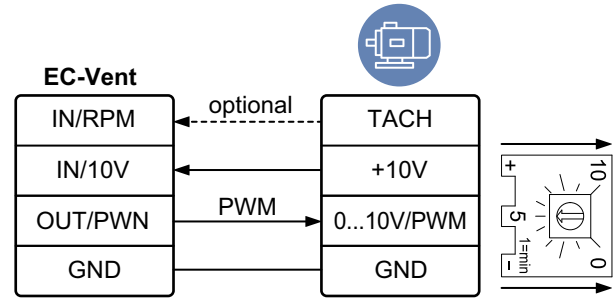
12.3.6 Anschlusspläne für Bedarfsregler bei EC-Motoren



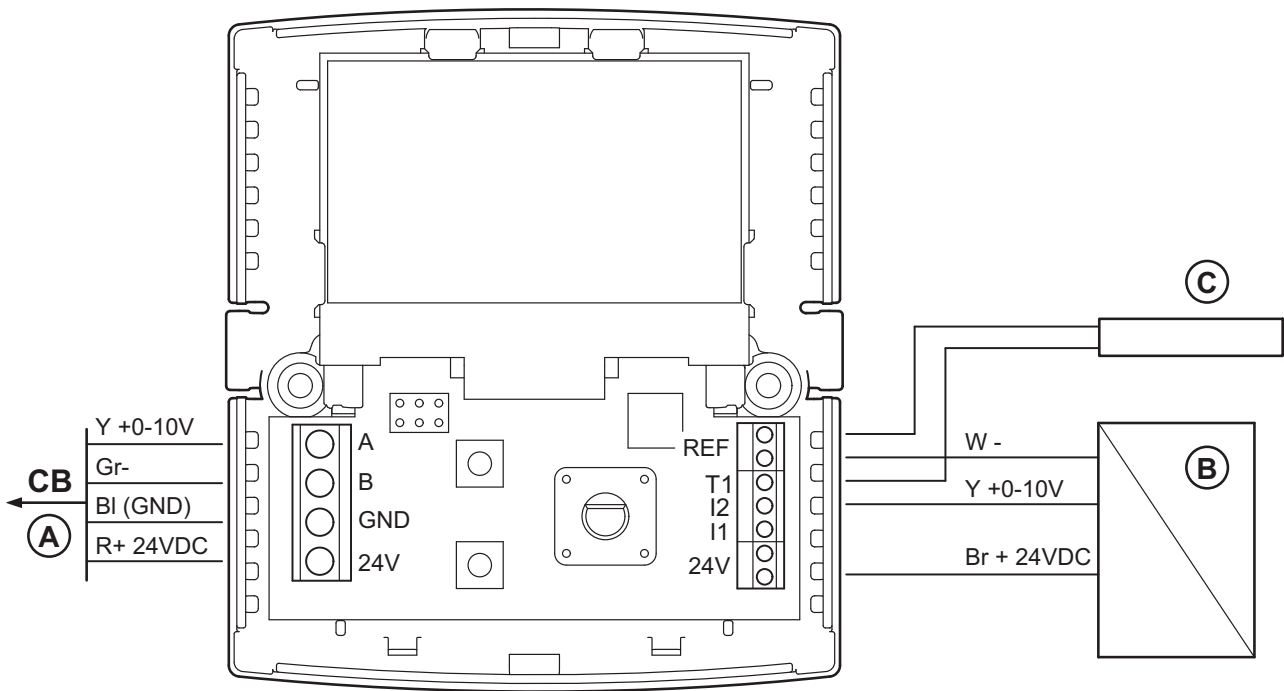
EC Vent

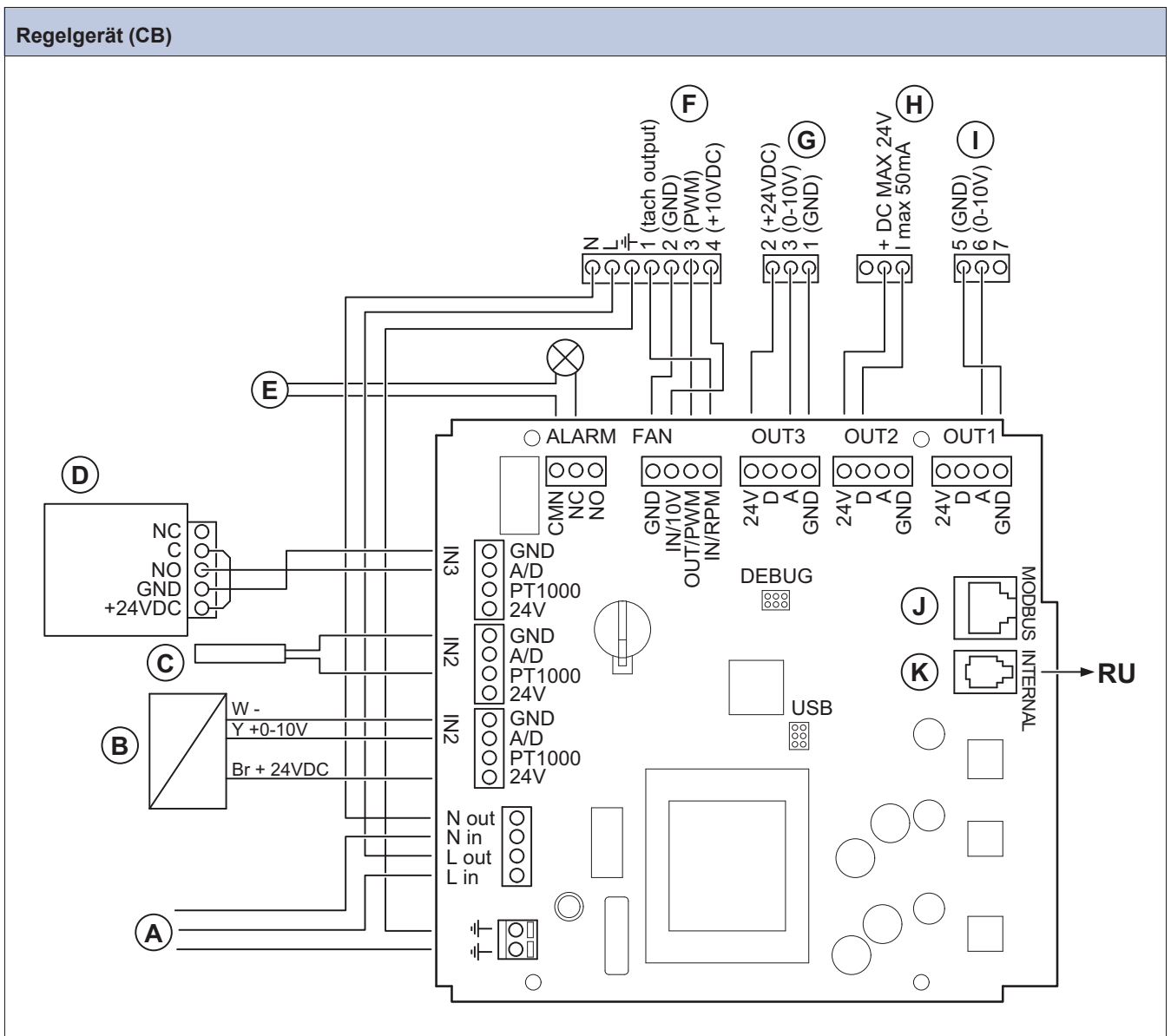
Bedarfsregler für bis zu 5 externe Sensoren, 2 Ventilatoren, Klappen, Heiz- und Kühlregister.

Das EC-Regelsystem besteht aus 2 Einheiten. Regelgerät (CB) und Raumeinheit (RU). Schließen Sie den Ventilator an das Regelgerät an und bauen Sie das integrierte Potenziometer aus.



Raumeinheit (RU)





- A. Netzstromversorgung 230 V 1~ AC (10 A)
- B. Analoger Sensor (z. B. Drucksensor)
- C. Analoger Sensor (z. B. Drucksensor des Typs PT1000)
- D. Digitaler Sensor (z. B. IR-Bewegungsmelder)
- E. Alarm-Ausgang (max. 24 V AC/DC, max. 500 mA $\text{Cos}\phi > 0,95$)
- F. Ausgang zum EC-Ventilator
- G. Ausgang zum analogen Stellantrieb mit 24 V DC Stromversorgung
- H. Ausgang zum digitalen Signal (DC max. 24 V, I max. 50 mA)
- I. Ausgang zu analogem Stellantrieb (z. B. Heizungsregler)
- J. Verbindung zu Modbus
- K. Verbindung zur Raumeinheit (RE)

MM6-24/D Wahlschalter für Ausgangssignal

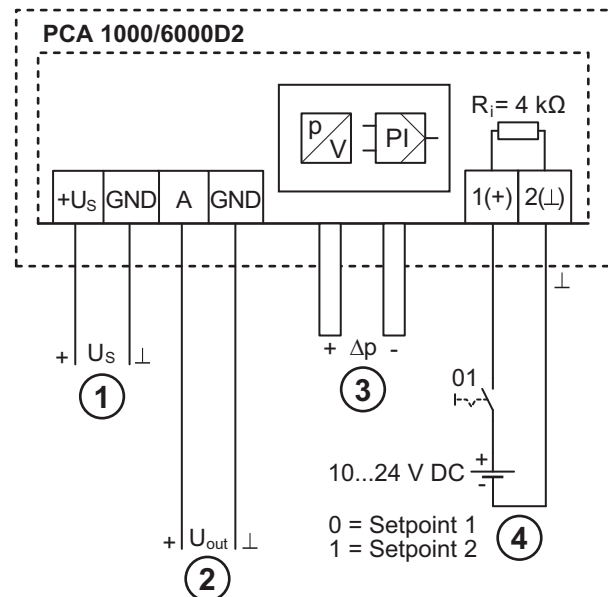
Vergleicht Signale aus den verbundenen Eingängen und überträgt die Signale an den Reglerausgang.

1	Input 1	0...10 V
2	Input 2	0...10 V
3	Input 3	0...10 V
4	Input 4	0...10 V
5	Input 5	0...10 V
6	Input 6	0...10 V

7	System neutral	Mains supply
8	24 V AC	
9	Signal neutral	
10	Signal neutral	
11	Output minimum	0...10V
12	Output maximum	0...10V

PCA 1000D2 Druckregler

Für Volumenkonstantregelung (CAV) oder Druckkonstantregelung (VAV).



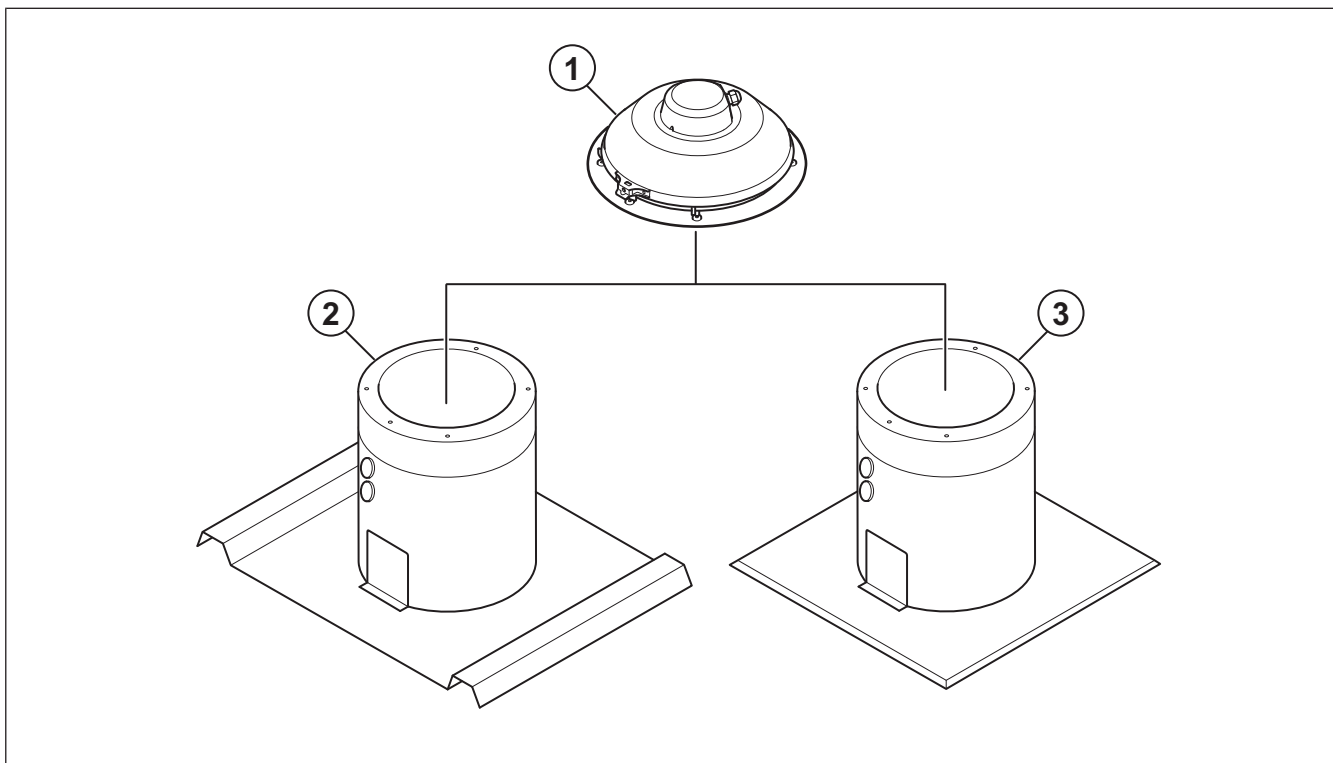
1. Netzstromversorgung 10 bis 24 V DC
2. Ausgang 0 bis 10 V
3. Druckanschlüsse
4. Spannungseingang für Schalter am Sollwert 1/Sollwert 2

13 Übersicht über das Zubehör

13.1 Übersicht über das Zubehör für TFSR Ventilatoren

Hinweis!

Weitere Informationen zum Zubehör finden Sie unter www.systemair.com oder wenden Sie sich an den technischen Support von Systemair .

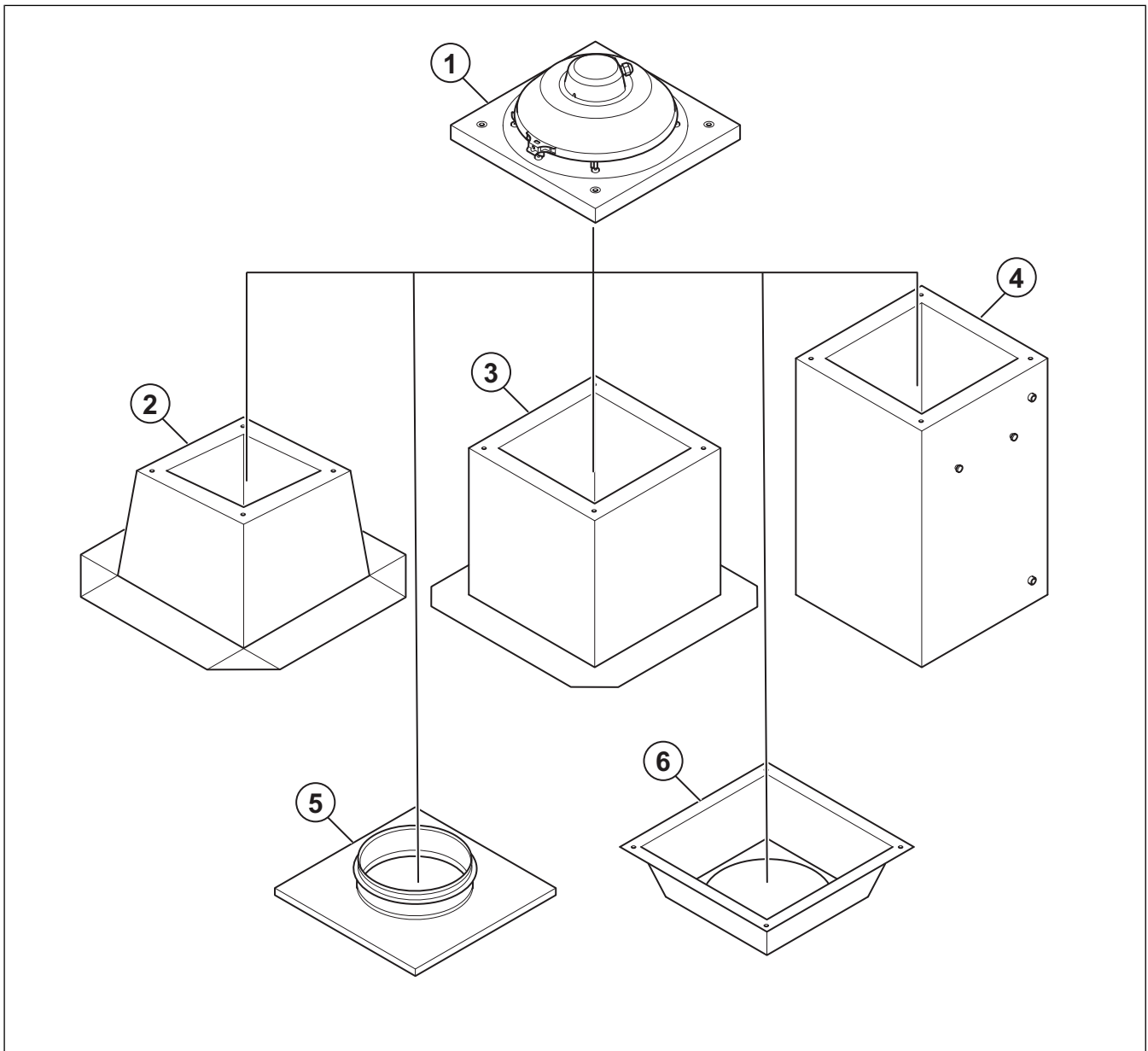


1. Ventilator
2. TOB: Dachsockel mit gebördelter Abdeckplatte
3. TOS: Dachsockel mit flacher Abdeckplatte

13.2 Übersicht über das Zubehör für TFSK Ventilatoren, TOE Ventilatoren, TOV Ventilatoren und TFE Ventilatoren

Hinweis!

Weitere Informationen zum Zubehör finden Sie unter www.systemair.com oder wenden Sie sich an den technischen Support von Systemair .



1. Ventilator
2. FDS: Flachdachsocket
3. FDS-L: Flachdachsocket (groß)
4. TG: Dachsocket
5. STG: Verbindungsplatte – Grundplatte
6. ASK: SSD Anströmkammer

14 EU-Konformitätserklärung

Wir, der Hersteller

Hersteller	Systemair Sverige AB
Adresse	Industrivägen 3 739 30 Skinnskatteberg Schweden

erklären in alleiniger Verantwortung, dass die Produkte

Maschine	Dachventilator
Typ/Modell	TFSR, TFSK, TOE, TOV, TFE

erfüllt die geltenden Bestimmungen der folgenden Richtlinien und Normen

Maschinenrichtlinie 2006/42/EG

EN ISO 12100:2010

Sicherheit von Maschinen – Allgemeine Gestaltungsleitsätze – Risikobeurteilung und Risikoreduzierung

EN ISO 13857:2019

Sicherheit von Maschinen – Sicherheitsabstände gegen das Erreichen von Gefährdungsbereichen mit den oberen und unteren Gliedmaßen

EN 60204-1:2018

Maschinensicherheit – Elektrik von Maschinen – Teil 1: Allgemeine Anforderungen

EN 60335-1:2012

Haushalt- und ähnliche Elektrogeräte – Sicherheit Teil 1: Allgemeine Anforderungen.

EN 60 335-2-80:2003

Elektrische Geräte für den Hausgebrauch und ähnliche Zwecke – Sicherheit – Teil 2-80: Besondere Anforderungen für Ventilatoren.

EN 50106:2008

Sicherheit elektrischer Geräte für den Hausgebrauch und ähnliche Zwecke – Besondere Regeln für Stückprüfungen von Geräten im Anwendungsbereich der EN 60 335-1.

EN 60529:2014

Durch Gehäuse gebotene Schutzgrade (IP-Code).

Richtlinie Elektromagnetische Verträglichkeit (EMV) 2014/30/EU

EN 62233:2008

Verfahren zur Messung der elektromagnetischen Felder von Haushaltsgeräten und ähnlichen Elektrogeräten im Hinblick auf die Sicherheit von Personen in elektromagnetischen Feldern

EN 61000-6-2:2005

Elektromagnetische Verträglichkeit (EMC) – Teil 6-2: Allgemeine Standards – Störfestigkeit für Industriebereiche.

RoHS Richtlinie 2011/65/EU

EN IEC 63000:2018

Technische Dokumentation zur Beurteilung von Elektro- und Elektronikgeräten hinsichtlich der Beschränkung gefährlicher Stoffe

Alle Ökodesign-Implementierungsmaßnahmen wurden gemäß der Ökodesign-Richtlinie 2009/125/EC durchgeführt.

327/2011 Anforderungen an Ventilatoren über 125 W

1253/2014 Anforderungen an Lüftungsgeräte über 30 W

1254/2014 Anforderungen an die Energiekennzeichnung von Wohnraumlüftungsgeräten

EN ISO 5801:2017

Ventilatoren - Leistungsmessung auf genormten Prüfständen

EN 13142:2021

Lüftung von Gebäuden - Bauteile/Produkte für die Lüftung von Wohnungen - Geforderte und frei wählbare Leistungskenngrößen

Personen mit Berechtigung zur Ausarbeitung der technischen Datei:



Stefan Lindberg

Technischer Leiter

Diese Erklärung bezieht sich ausschließlich auf das Gerät in dem Zustand, in dem es auf den Markt gebracht wurde, und schließt Komponenten, die hinzugefügt werden, sowie Arbeiten aus, die anschließend durch den Endanwender ausgeführt werden.

Skinnskatteberg, Schweden 2022-08-31



Sofia Rask

Geschäftsführerin



Systemair Sverige AB
Industrivägen 3
SE-739 30 Skinnskatteberg

+46 222 440 00
mailbox@systemair.com
www.systemair.com

Systemair GmbH Seehöfer Str. 45
97944 Boxberg
Deutschland

Tel.: +49 (0)7930/9272-0
Fax: +49 (0)7930/9273-92
info@systemair.de
www.systemair.de

© Copyright Systemair AB
Alle Rechte vorbehalten
EOE

Systemair AB behält sich das Recht vor, seine Produkte ohne vorherige Benachrichtigung zu ändern. Dies gilt auch für bereits bestellte Produkte, solange diese Änderung keinen Einfluss auf die zuvor vereinbarten Produktspezifikationen hat.