

FSL

Montage- und Betriebsanleitung für
Installation and Operating Instructions for

CE

■ Deutsche Originalversion



DE	Seite	3
GB	Page	9

Vorherige Ausgabe: IMO_FSL_de_en_07_10_2016

Previous issue: IMO_FSL_de_en_07_10_2016

Die angegebenen Daten in dieser Bedienungsanleitung dienen allein der Produktbeschreibung. Eine Aussage über eine bestimmte Beschaffenheit oder eine Eignung für einen bestimmten Einsatzzweck kann aus unseren Angaben nicht abgeleitet werden. Die Angaben entbinden den Verwender nicht von eigenen Beurteilungen und Prüfungen.

Es ist zu beachten, dass unsere Produkte einem natürlichen Verschleiß- und Alterungsprozess unterliegen.

Alle Rechte liegen bei der Systemair GmbH auch für den Fall von Schutzrechtsanmeldungen.

Jede Verfügungsbefugnis, wie Kopie- und Weitergaberecht, liegt bei uns.

Auf der Titelseite ist eine Beispielkonfiguration abgebildet. Das ausgelieferte Produkt kann daher von der Abbildung abweichen. Die Originalbetriebsanleitung wurde in deutscher Sprache erstellt.

The data stated in these operating instructions are merely for the purpose of describing the product. Information about a certain property or suitability for a certain purpose of use cannot be derived from our information. The information does not release the user from his own assessments and examinations.

Please consider the fact that our products are subject to a natural wear and ageing process.

All rights are with Systemair GmbH, also for the event of applications for protective rights.

Any powers of use, such as copying and forwarding rights, are with us.

An exemplary configuration has been shown on the title page. The product supplied can therefore deviate from the illustration. The original operating instructions have been written in the German language.

1. Allgemeine Hinweise

1.1 Darstellung der Hinweise



GEFAHR

Unmittelbare Gefahr

Die Nichtbeachtung des Warnhinweises führt unmittelbar zum Tod oder zu schwerer Körperverletzung.



WARNUNG

Mögliche Gefahr

Die Nichtbeachtung des Warnhinweises führt möglicherweise zum Tod oder zu schwerer Körperverletzung.



VORSICHT

Gefährdung mit geringem Risiko

Die Nichtbeachtung des Warnhinweises führt zu leichten bis mittleren Körperverletzungen.

VORSICHT

Gefährdung mit Risiko von Sachschäden

Die Nichtbeachtung des Warnhinweises führt zu Sachschäden.



HINWEIS

Nützliche Informationen und Hinweise


1.1.1 Verwendete Symbole



Allgemeines Gefahrensymbol


1.1.2 Darstellung von Handlungsanweisungen


Handlungsanweisung

 Führen Sie diese Handlung aus.

 (ggf. weitere Handlungen)

Handlungsanweisung mit festgelegter Reihenfolge

 Führen Sie diese Handlung aus.

 Führen Sie diese Handlung aus.

 (ggf. weitere Handlungen)

1.2 Hinweise zur Dokumentation



WARNUNG

Gefahr durch unsachgemäßen Umgang des Ventilators

Diese Bedienungsanleitung beschreibt den sicheren Gebrauch des Ventilators.

- Bedienungsanleitung genau lesen!
- Bedienungsanleitung aufbewahren. Sie muss ständig am Einsatzort zur Verfügung stehen.

2. Wichtige Sicherheitsinformationen

2.1 Sicherheitshinweise

Planer, Anlagenbauer und Betreiber sind für die ordnungsgemäße Montage und den bestimmungsgemäßen Betrieb verantwortlich.

- Verwenden Sie den Ventilator nur in einwandfreiem Zustand.
- Sehen Sie allgemein vorgeschriebene elektrische und mechanische Schutzeinrichtungen bauseits vor.
- Sichern Sie während der Montage, Inbetriebnahme, Instandhaltung und Kontrolle die Montage- und Betriebsstelle vor Zutritt von Unbefugten.
- Beachten Sie die Vorschriften der Arbeitssicherheit.
- Sicherheitskomponenten dürfen weder umgangen noch außer Funktion gesetzt werden.
- Erhalten Sie alle Warnhinweise am Ventilator vollständig und in lesbarem Zustand.
- Unterweisen Sie regelmäßig das Personal über sicherheitsbewusstes Verhalten.



HINWEIS

Für die Ventilatoren haben wir eine Risikobewertung durchgeführt. Diese kann jedoch nur für den Ventilator selbst gelten. Nach Einbau und Installation des Ventilators empfehlen wir eine Risikobewertung der Gesamtanlage durchzuführen. Damit haben Sie die Gewähr, dass durch die Anlage kein Gefährdungspotential entsteht.

2.2 Personal

2.2.1 Montagepersonal

- Die Montage darf nur von ausgebildetem Fachpersonal durchgeführt werden.

2.2.2 Arbeiten an der elektrischen Ausrüstung

- Arbeiten an der elektrischen Ausrüstung des Ventilators dürfen nur von einer Elektrofachkraft oder einer elektrotechnisch unterwiesenen Person ausgeführt werden. Diese Person muss die einschlägigen Sicherheitsvorschriften kennen, um mögliche Gefahren zu erkennen und zu vermeiden.

2.2.3 Personal für Betrieb, Bedienung, Wartung und Reinigung

- Betrieb, Bedienung, Wartung und Reinigung darf nur von ausgebildetem und dazu berechtigtem Personal durchgeführt werden. Das Bedienpersonal muss über entsprechende Kenntnisse verfügen den Ventilator zu bedienen. Im Falle einer Störung oder eines Notfalls muss es richtig und angemessen reagieren können.

2.3 Bestimmungsgemäße Verwendung

Ventilatoren DVV sind zum Einbau in Lüftungstechnische Anlagen vorgesehen. Sie können sowohl in ein Kanalsystem als auch frei ansaugend über eine Einströmdüse und ein saugseitiges Berührungsschutzgitter eingebaut werden. DVV Ventilatoren, die mit FSL Klappen ausgestattet sind, entsprechen der gleichen Klassifizierung der Basisgeräte (F400 oder F600). DVV mit FSL Klappen sind geeignet für die Installation auf nicht beheizten Gebäuden mit einer Schneelast SL 1000. DVV Entrauchungsventilatoren mit FSL Klappen werden eingesetzt, um im Brandfall heiße Luft und Rauch aus dem Gebäude abzuleiten. Weiterhin werden sie für die tägliche Belüftung bei normalen Betriebstemperaturen (bis zu 120 °C) verwendet. **FSL Klappen sind nicht wärmeisoliert und nicht dicht.**

Wir empfehlen einen Ventilator mit werksmontierten FSL zu bestellen. Ein nachträglicher Einbau ist jedoch möglich.

- Die DVV Ventilatoren mit FSL eignen sich zur Förderung von sauberer Luft, Luft mit geringem Staub- und Fettgehalt, Medien bis zu einer max. Luftdichte von 1,3 kg/m³ und einer zulässigen Feuchte von max. 95 %.
- Die maximal zulässigen Betriebsdaten auf dem Typenschild gelten für eine Luftdichte $\rho = 1,2 \text{ kg/m}^3$ (Meereshöhe) und eine maximale Luftfeuchtigkeit von 80 %.

- Ventilatoren DVV mit FSL sind geeignet für folgende Fördermitteltemperaturbereiche bei einer Umgebungstemperatur von -20°C bis +40°C:
 DVV/120 von -20°C bis +120°C im Dauerbetrieb;
 DVV/F400 von -20°C bis +120°C im Dauerbetrieb, bis 400°C/2h im Brandfall
 DVV/F600 von -20°C bis +120°C im Dauerbetrieb, bis 600°C/2h im Brandfall

2.4 Bestimmungswidrige Verwendung

Als bestimmungswidrige Verwendung gilt vor allem, wenn Sie den Ventilator anders verwenden, als es in der Betriebsanleitung beschrieben ist. Folgende Punkte sind bestimmungswidrig und gefährlich:

- Fördern von explosiven und brennbaren Medien;
- Fördern von aggressiven bzw. staub- oder fetthaltigen Medien;
- Betrieb in explosionsfähiger Atmosphäre;
- Betrieb ohne Kanalsystem, bzw. Schutzgitter;
- Betrieb mit verschlossenen Luftanschlüssen;
- Anwendung eines Ventilators mit niedrigerer Temperatur/Zeitklasse als notwendig.

3. Gewährleistung

Die Gewährleistung für unsere Produkte wird von den vertraglichen Bestimmungen, unseren Angeboten sowie in Ergänzung dazu unseren Allgemeinen Geschäftsbedingungen festgelegt. Gewährleistungsansprüche setzen voraus, dass die Produkte korrekt angeschlossen und entsprechend den Datenblättern betrieben, eingesetzt und gewartet werden.

4. Lieferung, Transport, Lagerung

4.1 Lieferung

Jedes Gerät verlässt unser Werk in mechanisch einwandfreiem Zustand. FSL werden in Holzverschlagen geliefert. Es wird empfohlen, sie bis zur Montagestelle original verpackt zu transportieren.



VORSICHT

Gefährdung durch Schneiden!

- Beim Auspacken Schutzhandschuhe tragen.

Lieferung prüfen

☞ Prüfen Sie FSL auf offensichtliche Mängel, die den sicheren Betrieb beeinträchtigen könnten.

4.2 Transport



WARNUNG

Stoßgefahr durch herabfallendes FSL Gerät !


- Gerät vorsichtig und mit geeigneten Hebemitteln transportieren!
- Schutzhelm und Schutzbrille tragen!

☞ Transportieren und Entladen Sie den Holzverschlag mit der nötigen Sorgfalt.

☞ Transportieren Sie FSL entweder originalverpackt oder an den dafür vorgesehenen Transportvorrichtungen (Ringmuttern) mit geeigneten Hebezeugen.

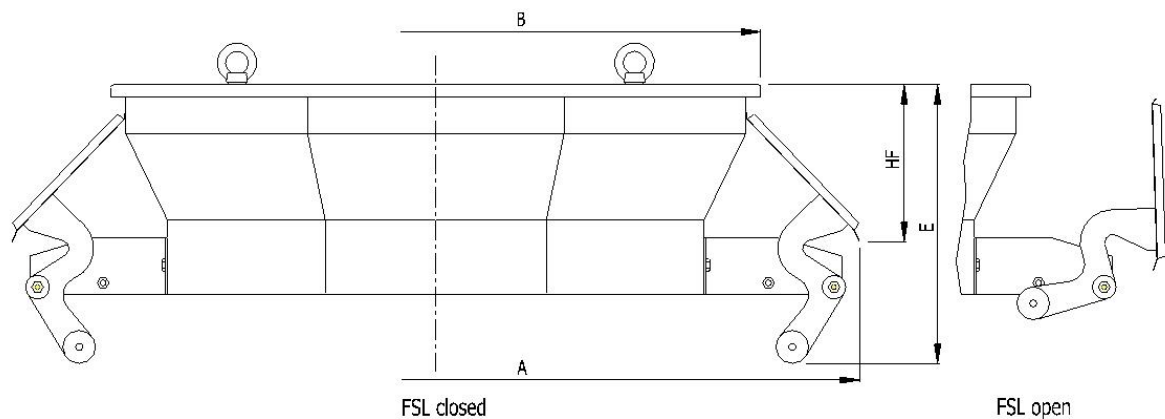
☞ Beachten Sie bei Transport von Hand die zumutbaren menschlichen Hebe- und Tragekräfte (Gewichtsangaben siehe Typenschild).

4.3 Lagerung

 Lagern Sie die FSL staubdicht, trocken und wettergeschützt in der Originalverpackung.

5. Beschreibung

- Klappen
8 Klappen aus verzinktem Stahlblech. Diese öffnen, wenn der Ventilator in Betrieb geht.
- Gegengewichte
Die Gegengewichte schließen die Klappen, wenn der Ventilator ausgeschaltet wird. Die Klappen sind an Drehgelenken befestigt. An den Gelenken sind Gegengewichte mit Kunststoffverbindern, die bei ca. 200 °C schmelzen, montiert. Nach dem Schmelzen der Kunststoffverbinder fallen die Gegengewichte zwischen das Gehäuse und die Schutzabdeckung des Ventilators. Der Schwerpunkt verlagert sich und die Klappen bleiben in offener Position stehen.



5.1 Technische Daten

		A	B	HF*	E	Masse**
	Geeignet für DVV/F 400, F600					kg
33084 FSL 450	DVV 450 (nicht für DVVI)	800	550	210	305	26
33085 FSL 560	DVV 560 (nicht für DVVI)	800	550	235	305	27
95415 FSL 560-XL***	DVV 560-XS, XM, XL	753	502	216	345	31
33086 FSL 630	DVV 630, DVV630-K	910	550	285	400	35
95348 FSL 630-XS/XL***	DVV 630-XS, XM, XL (nicht für 630D4-6-XL)	985	622	270	413	41
33087 FSL 800 K 4 pole	DVV 800D4-K, 4-8-K, 4-6-K	1050	700	285	428	47
33088 FSL 800	DVV 800D6, 6-8, 6-12, 6-K, 6-8-K, 6-12-K, 6-M	1050	700	285	428	50
33089 FSL 800 M, P	DVV 800D4-M, P, 4-8-M, P, 4-6-M, P	1280	927	295	446	59
95349 FSL 800-XS/XL-LOW***	DVV 800D4-XS, 6-XS, 6-8-XS, 6-XL	1189	813	331	533	59
95350 FSL 800-XS/XL-HIGH***	DVV 800D4-6-XS/F400, 4-XL/F400, 4-6-XL/F400, 4-8-XL/F400, 6-8-XL/F400	1278	813	351	544	61
95767 FSL 800-XS/XL-HIGH/F600***	DVV 800D4-6-XS/F600, 4-XL/F600, 4-6-XL/F600, 4-8-XL/F600, 6-8-XL/F600	1278	813	341	539	61
33090 FSL 1000	DVV 1000D6, 6-8, 6-12, 8, 8-12, 6-M, P, 6-8-M, P	1420	1090	273	466	66
33092 FSL 1000 M, P 4 pole	DVV 1000D4-M, P, 4-8-M, P, 4-6-M, P	1420	1090	273	466	68
95353 FSL 1000-XL/XP***	DVV 1000D....-XL, XM, XP	1390	913	327	535	69

* HF entspricht der Gesamthöhe eines DVV Ventilators mit montiertem FSL

** Zusätzliches Gewicht des DVV Ventilators, wenn die FSL montiert ist

*** Aktuelle Artikel

6. Montage

6.1 Sicherheitshinweise



WARNUNG












Gefährdung durch herabfallende Teile!

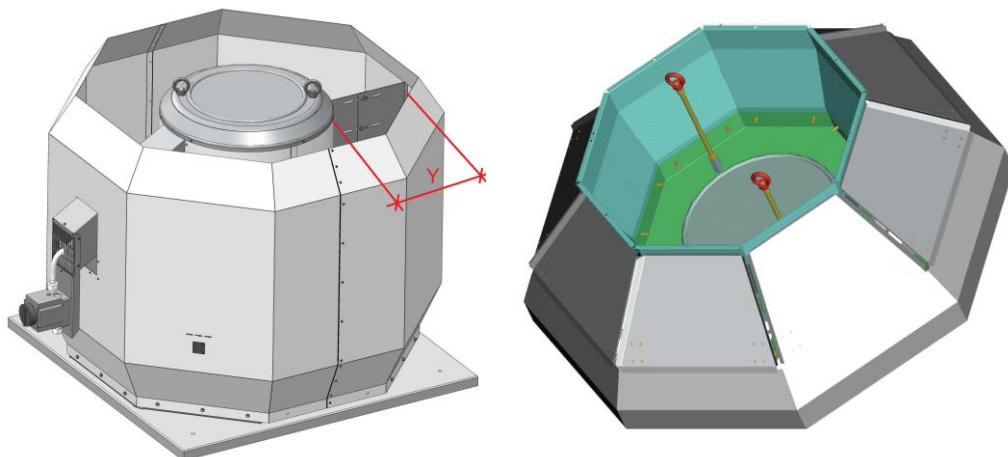
- Untergrund vor der Montage auf Tragfähigkeit/Festigkeit prüfen.
- bei der Auswahl der Hebemittel und des Befestigungsmaterials sind das Gewicht, die Schwingungsneigung und die Schubkräfte zu beachten (Gewichtsangaben siehe Typenschild).

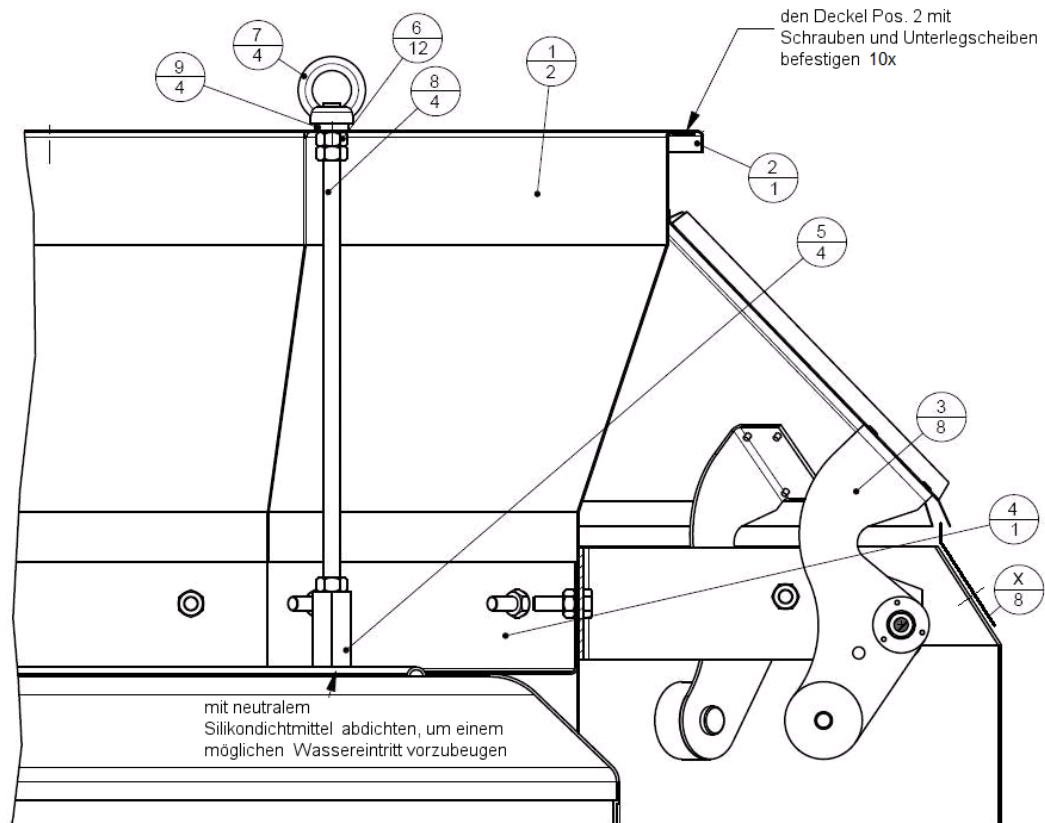
6.2 Montagevoraussetzungen

Bitte die Montage- und Betriebsanleitung für DVV/DVVI Ventilatoren beachten!

6.3 Montage

-  Stellen Sie sicher, dass der Ventilator ausgeschaltet und gegen unbeabsichtigtes Wiedereinschalten geschützt ist.
-  Die Ringmuttern und Unterlegscheiben am Deckel des DVV entfernen;
-  **Der Abstand Y Motorkapsel – Mantel muss bei allen Abstandblechen ~gleich sein; bei Bedarf nachstellen!**
-  Die Schrauben mit neutralem Silikondichtmittel abdichten, um einem möglichen Wassereintritt vorzubeugen;
-  Den Deckel des FSL abnehmen (Pos. 2 – die obere Zahl steht für die Position, die untere für die Teilnummer). Die Transportsicherung entfernen (Pos. 5, 6, 8);
-  Den FSL anheben und auf die Bolzen legen;
-  **Den FSL so zentrieren, dass der Abstand zwischen Ventilatorgehäuse und allen Klappen ungefähr gleich ist!**
-  Die Verlängerungsbolzen mit den Muttern anziehen (Pos. 5, 6, 8);
-  **Alle Klappen mit der Hand auf leichtes Öffnen und Schließen prüfen; der Abstand zwischen Ventilatorgehäuse und den Klappen sollte ungefähr 10 bis 20 mm betragen. Wichtig: Die Klappen dürfen in geöffneter Stellung nicht das Ventilatorgehäuse berühren.**
-  Deckel montieren (Pos. 2) und mit Schrauben und Unterlegscheiben befestigen (10x);
-  Kunststoffunterlegscheiben einlegen (Pos. 9) und Ringmuttern aufschrauben (Pos. 7).





x) nachdem die FSL montiert ist, sind bei der Bg. 450 u. 560 noch die Seitenbänder mit je 2 Blechschrauben zu befestigen (die Klappen auf leichtes Öffnen prüfen)

7. Inbetriebnahme

7.1 Voraussetzungen

Bitte die Montage- und Betriebsanleitung für DVV/DVVI Ventilatoren beachten!

7.2 Inbetriebnahme

Zu Prüfen:

- ☞ Zusammenbau der FSL mit dem DVV (Befestigung, mögliche Verformungen);
- ☞ Montagerückstände und Fremdkörper sind aus dem Ventilatorraum entfernt;
- ☞ Ventilator starten und auf korrekte Funktion prüfen (Öffnen der Klappen, eventuelle Schwingungen).

8. Wartung/Störungsbeseitigung

Folgendes muss regelmäßig geprüft werden (gemäß Wartungsbuch des Systems, mindestens einmal pro Jahr oder öfter je nach Betriebsbedingungen):

- ☞ Prüfen der Klappenfunktion - leichtes Öffnen und Schließen;
- ☞ Prüfen der Lager bei unzureichender Öffnung - die Klappen dürfen sich nicht gegenseitig behindern;
- ☞ Prüfen aller Verbindungen auf ordnungsgemäßen Anschluss.

Falls die Gründe für Fehlfunktionen oder Probleme nicht eindeutig feststellbar sind, ist der Kundenservice des Herstellers zu informieren. **Alle weiteren Anleitungen und Hinweise sind der Installations- und Betriebsanleitung des DVV/DVVI zu entnehmen!**

1. General information

1.1 List of information



DANGER

Direct danger

Failure to comply with this warning leads directly to death or to serious bodily harm.



WARNING

Possible danger

Failure to comply with this warning potentially leads to death or to serious bodily harm.



CAUTION

Hazard with a low risk

Failure to comply with this warning potentially leads to moderate injuries.

ATTENTION

Hazard with risk of property damage

Failure to comply with this warning leads to property damage.



NOTE

Useful information and notes



1.1.1 Safety symbols






General hazard symbol

1.1.2 List of instructions for action

Instruction for action

-  Carry out this action.
-  (if applicable, further action)

Instruction for action with fixed order

-  Carry out this action.
-  Carry out this action.
-  (if applicable, further action)

1.2 Notes on the documentation



WARNING

Hazard as a result of improper dealing with the fan

These operating instructions describe safe use of the fan.

- Read the operating instructions carefully!
- Keep the operating instructions with the fan. They must be permanently available at the place of use.

2. Important safety information

2.1 Safety notes

Designers, installers and operators are responsible for the proper mounting and intended use.

- Only use the fan in a proper condition.
- Provide generally prescribed electrical and mechanical protective devices.
- During mounting, commissioning, maintenance and control, secure the place of mounting against unauthorised access.
- Observe rules for safe work.
- Safety components must not be bypassed or put out of function.
- Keep all the warning signs on the fan complete and readable.
- Regularly instruct the personnel about safety-conscious behaviour.



NOTE

We have carried out a risk assessment for the fans. However, it can only apply to the fan itself. After installation of the fan, we recommend to carry out a risk assessment for the whole system. In this way, you have the guarantee that there is no risk potential from the system.

2.2 Personnel

2.2.1 Mounting personnel

- Mounting may only be carried out by trained, qualified personnel.

2.2.2 Work on the electrical equipment

- Work on the electrical equipment of the fan may only be done by a qualified electrician or electro-technically educated person. This person must know the relevant safety rules to recognise and avoid potentially risks.

2.2.3 Personnel for operation, use, maintenance and cleaning

- Operation, use, maintenance and cleaning may only be carried out by trained and authorized personnel. The operating personnel must have appropriate knowledge about handling with the fan. In the case of a malfunction or an emergency they must react correctly and adequately.

2.3 Intended use

DVV fans are intended for installation in ventilation systems. They can be installed either in duct systems or as a free sucking fan over a nozzle and a sucking side protection grid. With FSL flaps mounted as accessory has the DVV fan the same rating as the basic unit (F400 or F600). DVV with FSL flaps is suitable for installation on not heated buildings with snow load requirement SL 1000. In case of fire, smoke extract fans DVV with FSL flaps are used to exhaust hot air and smoke from buildings. They can be also used for normal daily ventilation under normal operating temperatures (up to 120°C). **FSL flaps are not heat insulated and not tight.**

We recommend to order fan with factory mounted FSL; however, it is possible to mount it subsequently.

- DVV fans with FSL are suitable for extraction of clean air, air with a low dust and grease content, media up to max. density of 1,3 kg/m³ and permissible moisture of max. 95 %.
- The maximum permissible operating data on the name plate apply for an air density $\rho = 1,2 \text{ kg/m}^3$ (sea level) and a maximum air moisture of 80 %.
- DVV fans with FSL are suitable for the following media temperature limits at an ambient temperature from -20°C to +40°C:
DVV/120 from -20°C to +120°C permanently;

DVV/F400 from -20°C to +120°C permanently, up to 400°C/2h in case of fire
 DVV/F600 from -20°C to +120°C permanently, up to 600°C/2h in case of fire

2.4 Incorrect use

Above all, the incorrect use means using the fan in a way other than that described.

The following points are incorrect and hazardous:

- Extraction of explosive and combustible media;
- Extraction of aggressive, dust or grease containing media;
- Operation in an explosion hazardous atmosphere;
- Operation without duct system or protective guard;
- Operation with the air connections closed;
- Use of a fan with lower temperature/time class than necessary.

3. Warranty

Warranty for our products shall be determined according to the contractual agreements, our quotations and also, as a supplement, our General terms and Conditions of Business. Warranty claims shall presuppose that the products are correctly connected, operated and used accordingly to data sheets, and also regularly maintained.

4. Delivery, transport, storage

4.1 Delivery

Each device leaves our plant in mechanically proper condition. The FSL are delivered in wooden crates. We recommend to transport them to the installation site in original packaging.



CAUTION

Danger from cutting edges!

- Wear protective gloves when unpacking.

Check delivery

 Check the FSL for obvious defects, which can impair safe operation.


4.2 Transport





WARNING

Hazard of impact if the FSL falls down!


- Transport the FSL carefully and with appropriate hoisting device!
- Wear a safety helmet and safety goggles!

 Transport and unload the wooden crate carefully.

 Transport the FSL either in the original packaging or on the provided transport devices (lifting eyes) with appropriate hoisting devices.

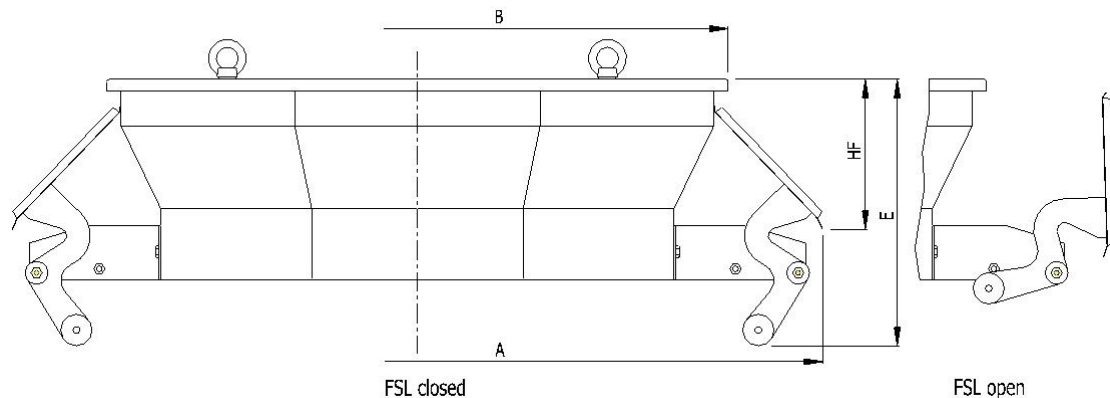
 At manual transport observe allowed human lifting respectively carrying forces (see weight on the name plate).

4.3 Storage

 Store the FSL in the original packaging dustproof, dry and protected against weather.

5. Description

- Flaps
8 flaps made from pre-galvanized steel sheet. They open when the fan operates.
- Counterweights
They close the flaps when the fan is switched off. They are fixed on the arms with PE fasteners, which melt at app. 200°C. After melting the counterweights fall between the casing and protecting guard of the fan, the torque of the flap is reduced and it remains in open position.



5.1 Technical Data

		A	B	HF*	E	Weight**
	Suitable for DVV/F 400, F600					kg
33084 FSL 450	DVV 450 (not for DVVI)	800	550	210	305	26
33085 FSL 560	DVV 560 (not for DVVI)	800	550	235	305	27
95415 FSL 560-XL***	DVV 560-XS, XM, XL	753	502	216	345	31
33086 FSL 630	DVV 630, DVV630-K	910	550	285	400	35
95348 FSL 630-XS/XL***	DVV 630-XS, XM, XL (not for 630D4-6-XL)	985	622	270	413	41
33087 FSL 800 K 4 pole	DVV 800D4-K, 4-8-K, 4-6-K	1050	700	285	428	47
33088 FSL 800	DVV 800D6, 6-8, 6-12, 6-K, 6-8-K, 6-12-K, 6-M	1050	700	285	428	50
33089 FSL 800 M, P	DVV 800D4-M, P, 4-8-M, P, 4-6-M, P	1280	927	295	446	59
95349 FSL 800-XS/XL-LOW***	DVV 800D4-XS, 6-XS, 6-8-XS, 6-XL	1189	813	331	533	59
95350 FSL 800-XS/XL-HIGH***	DVV 800D4-6-XS/F400, 4-XL/F400, 4-6-XL/F400, 4-8-XL/F400, 6-8-XL/F400	1278	813	351	544	61
95767 FSL 800-XS/XL-HIGH/F600***	DVV 800D4-6-XS/F600, 4-XL/F600, 4-6-XL/F600, 4-8-XL/F600, 6-8-XL/F600	1278	813	341	539	61
33090 FSL 1000	DVV 1000D6, 6-8, 6-12, 8, 8-12, 6-M, P, 6-8-M, P	1420	1090	273	466	66
33092 FSL 1000 M, P 4 pole	DVV 1000D4-M, P, 4-8-M, P, 4-6-M, P	1420	1090	273	466	68
95353 FSL 1000-XL/XP***	DVV 1000D....-XL, XM, XP	1390	913	327	535	69
* HF corresponds additional height of DVV fan, when FSL mounted						
** Additional weight of DVV fan, if equipped with FSL						
*** Actual items						

6. Installation

6.1 Safety information



WARNING

Hazard from falling parts!

- Check the base before installation for load capacity/strength.

- When selecting the hoisting device and fitting material observe the weight, tendency to vibrations and shear forces (weight information on the name plate).


CAUTION

Danger from cutting edges!

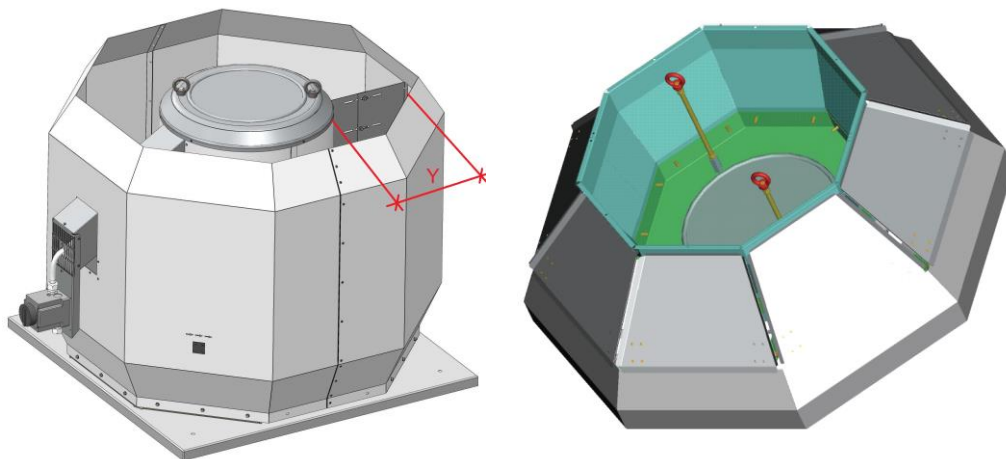
- Wear protective gloves at installation and commissioning works.

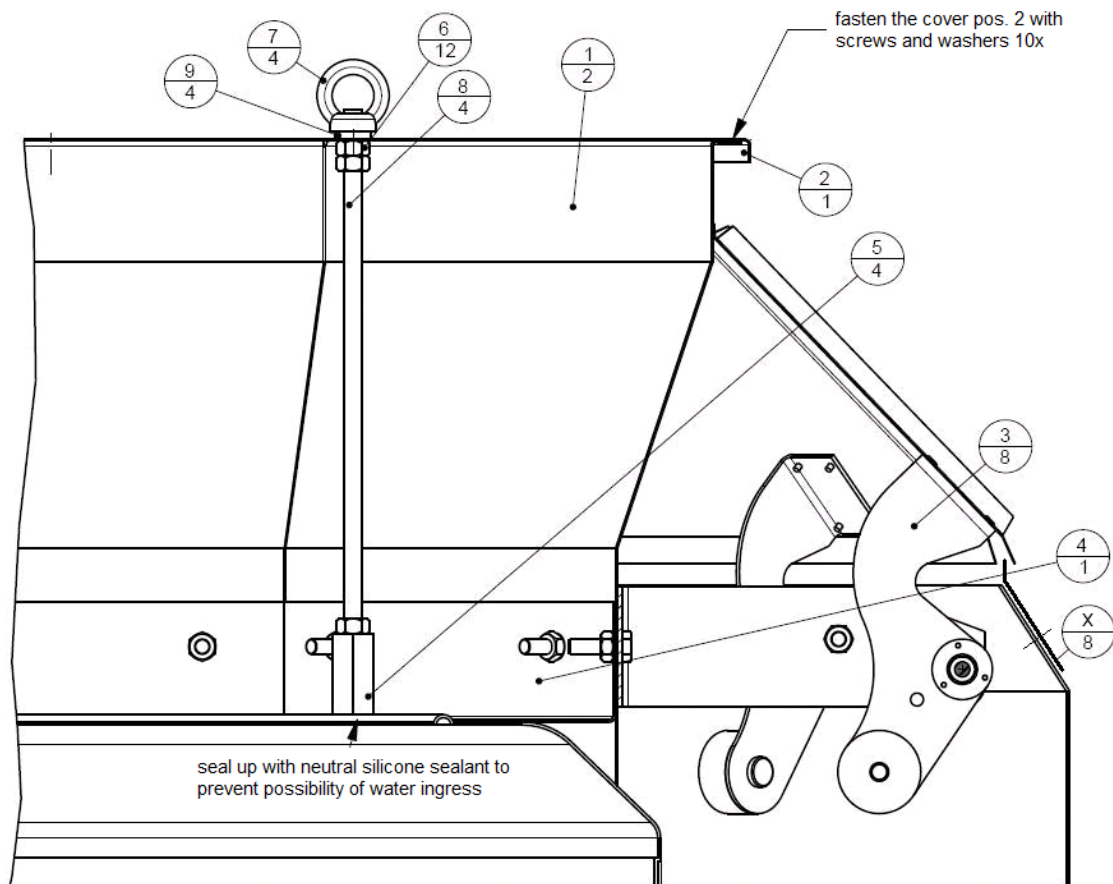
6.2 Preconditions for installation

Please see Installation and operating Instructions for DVV/DVVI!

6.3 Installation

- ☞ Assure that the fan is switched off and it cannot be unintended switched on.
- ☞ Remove eye nuts and washers from the DVV's cover;
- ☞ **The distance Y Motor compartment – fan casing should be ~the same at all stabilizers; if needed, readjust!**
- ☞ Seal up the bolts with neutral silicone sealant to prevent possibility of ingress of water;
- ☞ Remove the cover of FSL (pos. 2 – upper number is position, lower the number of pieces). Unscrew the screws, which fasten pos. 5, 6, 8 for transport;
- ☞ Raise the FSL and put it onto the bolts;
- ☞ **Set the FSL to the centre, so that the distance between the casing of the fan and all flaps is approximately the same!**
- ☞ Fasten the extension bolts with nuts (pos. 5, 6, 8);
- ☞ **Check by hand all flaps, if they open/close smoothly; the distance between the casing of the fan and flaps should be app. 10 to 20 mm. It is important, that the flaps in open position do not touch the casing of the fan.**
- ☞ Mount cover (pos. 2) and fix it with fasteners and washers (10x);
- ☞ Set PE washers (pos. 9) and eye nuts (pos. 7).





x) fasten side strips after FSL mounted with 2 screws at 450 and 560 size only (take care of unobstructed opening of flaps)

7. Commissioning

7.1 Preconditions

Please see Installation and operating Instructions for DVV/DVVI!

7.2 Commissioning

Check:

- ☞ Assembling of the FSL with DVV (fixing, eventual deformations);
- ☞ Installation residuals and foreign objects have been removed from the fan and ducts;
- ☞ Then start the fan and check it for proper operation (opening of flaps, eventual vibrations).

8. Maintenance/trouble setting

The following must be controlled periodically (according to system maintenance book, minimum once a year, more frequently depending on operating conditions):

- ☞ Check the function of the flaps – smoothly opening and closing;
- ☞ Check the bearings, if the gap has not increased – the flaps must not influence on each other;
- ☞ Check all joints, if everything is properly fastened.

If the reason of malfunction or difficulty cannot be clearly determined, inform the customer service of the manufacturer. **All other hints please see Installation and operating Instructions for DVV/DVVI!**