



# Handbok VLT<sup>®</sup> HVAC Frekvensomformare FC 102

1,1–90 kW







**Danfoss A/S**

6430 Nordborg  
Denmark  
CVR nr.: 20 16 57 15

Telephone: +45 7488 2222  
Fax: +45 7449 0949

**EU DECLARATION OF CONFORMITY**

**Danfoss A/S**

**Danfoss Drives A/S**

declares under our sole responsibility that the

**Product category:** Frequency Converter

**Type designation(s):** FC-102XYZZ\*\*\*\*\*

Character X: N or P

Character YYY: K37, K75, 1K1, 1K5, 2K2, 3K0, 3K7, 4K0, 5K5, 7K5, 11K, 15K, 18K, 22K, 30K, 37K, 45K, 55K, 75K, 90K, 110, 132, 150, 160, 200, 250, 315, 355, 400, 450, 500, 560, 630, 710, 800, 900, 1M0, 1M2, 1M4

Character ZZ: T2, T4, T6, T7

\* may be any number or letter indicating drive options which do not impact this DoC.

The meaning of the 39 characters in the type code string can be found in appendix 00729776.

Covered by this declaration is in conformity with the following directive(s), standard(s) or other normative document(s), provided that the product is used in accordance with our instructions.

**Low Voltage Directive 2014/35/EU**

EN61800-5-1:2007 + A1:2017      Adjustable speed electrical power drive systems – Part 5-1: Safety requirements – Electrical, thermal and energy.

**EMC Directive 2014/30/EU**

EN61800-3:2004 + A1:2012      Adjustable speed electrical power drive systems – Part 3: EMC requirements and specific test methods.

**RoHS Directive 2011/65/EU including amendment 2015/863.**

EN63000:2018      Technical documentation for the assessment of electrical and electronic products with respect to the restriction of hazardous substances

Date: 2020.09.02 Place of issue:	Issued by	Date: 2020.09.02 Place of issue:	Approved by
Graasten, DK		Graasten, DK	
	<b>Signature:</b> <b>Name: Gert Kjær</b> <b>Title: Senior Director, GDE</b>		<b>Signature:</b> <b>Name: Michael Termansen</b> <b>Title: VP, PD Center Denmark</b>

Danfoss only vouches for the correctness of the English version of this declaration. In the event of the declaration being translated into any other language, the translator concerned shall be liable for the correctness of the translation

For products including available Safe Torque Off (STO) function according to unit typecode on the nameplate: **T or U at character 18 of the typecode.**

#### Machine Directive 2006/42/EC

EN/IEC 61800-5-2:2007

(Safe Stop function conforms with STO – Safe Torque Off, SIL 2 Capability)

Adjustable speed electrical power drive systems – Part 5-2: Safety requirements – Functional

#### Other standards considered:

EN ISO 13849-1:2015

(Safe Stop function, PL d

(MTTFd=14000 years, DC=90%, Category 3)

EN/IEC 61508-1:2011, EN/IEC 61508-2:2011

(Safe Stop function, SIL 2 (PFH = 1E-10/h, 1E-8/h for specific variants, PFD = 1E-10, 1E-4 for specific variants, SFF>99%, HFT=0))

Safety of machinery - Safety-related parts of control systems - Part 1: General principles for design

Functional safety of electrical/electronic/ programmable electronic safety-related systems

Part 1: General requirements

Part 2: Requirements for electrical/ electronic / programmable electronic safety-related systems

Safety of machinery - Functional safety of safety-related electrical, electronic and programmable electronic control systems

EN/IEC 62061:2005 + A1:2013

(Safe Stop function, SILCL 2)

Safety of machinery - Electrical equipment of machines - Part 1: General requirements

EN/IEC 60204-1:2006 + A1:2009

(Stop Category 0)

For products including ATEX option, it requires STO function in the products. The products can have the VLT PTC Thermistor Card MCB112 installed from factory (**2 at character 32 in the typecode**), or it can be separately installed as an additional part.

#### 2014/34/EU - Equipment for explosive atmospheres (ATEX)

Based on EU harmonized standard:

EN 50495: 2010

Safety devices required for safe functioning of equipment with respect to explosion risks.



#### Notified Body:

PTB Physikalisch-Technische Bundesanstalt, Bundesallee 100, 38116 Braunschweig,

has assessed the conformity of the "ATEX certified motor thermal protection systems" of Danfoss FC VLT Drives with Safe Torque Off function and has issued the certificate PTB 14 ATEX 3009.

## Innehåll

<b>1 Inledning</b>	<b>3</b>
1.1 Syfte med handboken	3
1.2 Ytterligare dokumentation	3
1.3 Dokument- och programversion	3
1.4 Produktöversikt	3
1.5 Godkännanden och certifikat	6
1.6 Avfall	6
<b>2 Säkerhet</b>	<b>7</b>
2.1 Säkerhetssymboler	7
2.2 Behörig personal	7
2.3 Säkerhetsföreskrifter	7
<b>3 Mekanisk installation</b>	<b>9</b>
3.1 Uppackning	9
3.2 Installationsmiljöer	9
3.3 Montering	10
<b>4 Einstallation</b>	<b>11</b>
4.1 Säkerhetsinstruktioner	11
4.2 EMC-korrekt installation	11
4.3 Jordning	11
4.4 Kabeldragning, kopplingsschema	12
4.5 Åtkomst	14
4.6 Motoranslutning	14
4.7 Nätanslutning till växelström	16
4.8 Styrkablar	16
4.8.1 Styrplintstyper	16
4.8.2 Kabeldragning till styrplintarna	17
4.8.3 Aktivera motordrift (plint 27)	18
4.8.4 Ingångsval för spänning/ström (brytare)	18
4.8.5 Säkert vridmoment av (STO)	19
4.8.6 RS-485 seriell kommunikation	19
4.9 Checklista för installationen	20
<b>5 Idrifttagning</b>	<b>21</b>
5.1 Säkerhetsinstruktioner	21
5.2 Koppla på strömmen	21
5.3 Drift med lokal manöverpanel	22
5.4 Grundläggande programmering	25

5.4.1 Idrifttagning med SmartStart	25
5.4.2 Idrifttagning via [Main Menu]	25
5.4.3 Inställningar för asynkronmotor	26
5.4.4 Inställning av permanentmagnetmotor	26
5.4.5 Automatisk energioptimering (AEO)	27
5.4.6 Automatisk motoranpassning (AMA)	27
5.5 Kontrollera motorns rotation	28
5.6 Test av lokal styrning	28
5.7 Systemkonfiguration	28
<b>6 Exempel på tillämpningsinställningar</b>	<b>29</b>
<b>7 Diagnostik och felsökning</b>	<b>33</b>
7.1 Underhåll och reparationer	33
7.2 Statusmeddelanden	33
7.3 Varnings- och larmtyper	35
7.4 Översikt över varningar och larm	36
7.5 Felsökning	42
<b>8 Specifikationer</b>	<b>45</b>
8.1 Elektriska data	45
8.1.1 Nätförsörjning 3 x 200–240 V AC	45
8.1.2 Nätförsörjning 3 x 380–480 V AC	47
8.1.3 Nätspänning 3 x 525–600 V AC	49
8.1.4 Nätspänning 3 x 525–690 V AC	51
8.2 Nätförsörjning	53
8.3 Motoreffekt och motordata	53
8.4 Omgivningsförhållanden	54
8.5 Kabelspecifikationer	54
8.6 Styrning av ingång/utgång och styrdata	54
8.7 Åtdragningsmoment för anslutningar	58
8.8 Säkringar och maximalbrytare	58
8.9 Märkeffekter, vikt och mått	66
<b>9 Bilaga</b>	<b>67</b>
9.1 Symboler, förkortningar och konventioner	67
9.2 Menystruktur för parametrar	67
<b>Index</b>	<b>72</b>

# 1 Inledning

## 1.1 Syfte med handboken

Handboken innehåller information för säker installation och idrifttagning av frekvensomformaren.

Handboken är avsedd att användas av behörig personal. Läs och följ instruktionerna i handboken för att kunna använda frekvensomformaren på ett säkert och professionellt sätt, och lägg särskild vikt vid säkerhetsinstruktioner och allmänna varningar. Se till att denna handbok alltid finns tillgänglig i anslutning till frekvensomformaren.

VLT® är ett registrerat varumärke.

## 1.2 Ytterligare dokumentation

Det finns ytterligare dokumentation som hjälper dig att förstå frekvensomformarens avancerade funktioner och programmering.

- *Programmeringshandboken för VLT®* innehåller detaljerad information om hur du arbetar med parametrarna, samt en mängd tillämpnings-exempel.
- *Design Guide för VLT®* ger detaljerad information om egenskaper och funktionalitet vid utformning av motorstyrningssystem.
- Instruktioner för drift med tillvalsutrustning.

Du kan få ytterligare dokumentation och handböcker från Danfoss. Se [www.danfoss.com/BusinessAreas/DrivesSolutions/Documentations/VLT+Technical+Documentation.htm](http://www.danfoss.com/BusinessAreas/DrivesSolutions/Documentations/VLT+Technical+Documentation.htm) för listor.

## 1.3 Dokument- och programversion

Denna handbok granskas och uppdateras regelbundet. Förslag på förbättringar tas tacksamt emot. *Tabell 1.1* visar dokumentversionen och motsvarande programversion.

Utgåva	Anmärkningar	Programversion
MG11AKxx	Ersätter MG11AJxx	3.92

Tabell 1.1 Dokument- och programversion

## 1.4 Produktöversikt

### 1.4.1 Avsett användningsområde

Frekvensomformaren är en elektronisk motorregulator som reglerar

- motorvarvtalet som svar på systemåterkoppling eller fjärrkommandon från externa regulatorer. Ett elektriskt drivsystem består av frekvensomformaren, motorn och utrustningen som drivs av motorn.
- övervakning av system- och motorstatus.

Frekvensomformaren kan också användas för motorskydd.

Beroende på konfigurationen kan frekvensomformaren användas i fristående tillämpningar eller utgöra en del av en större apparat eller anläggning.

Frekvensomformaren får användas i bostads-, industri- och företagsmiljöer i enlighet med lokala lagar och normer.

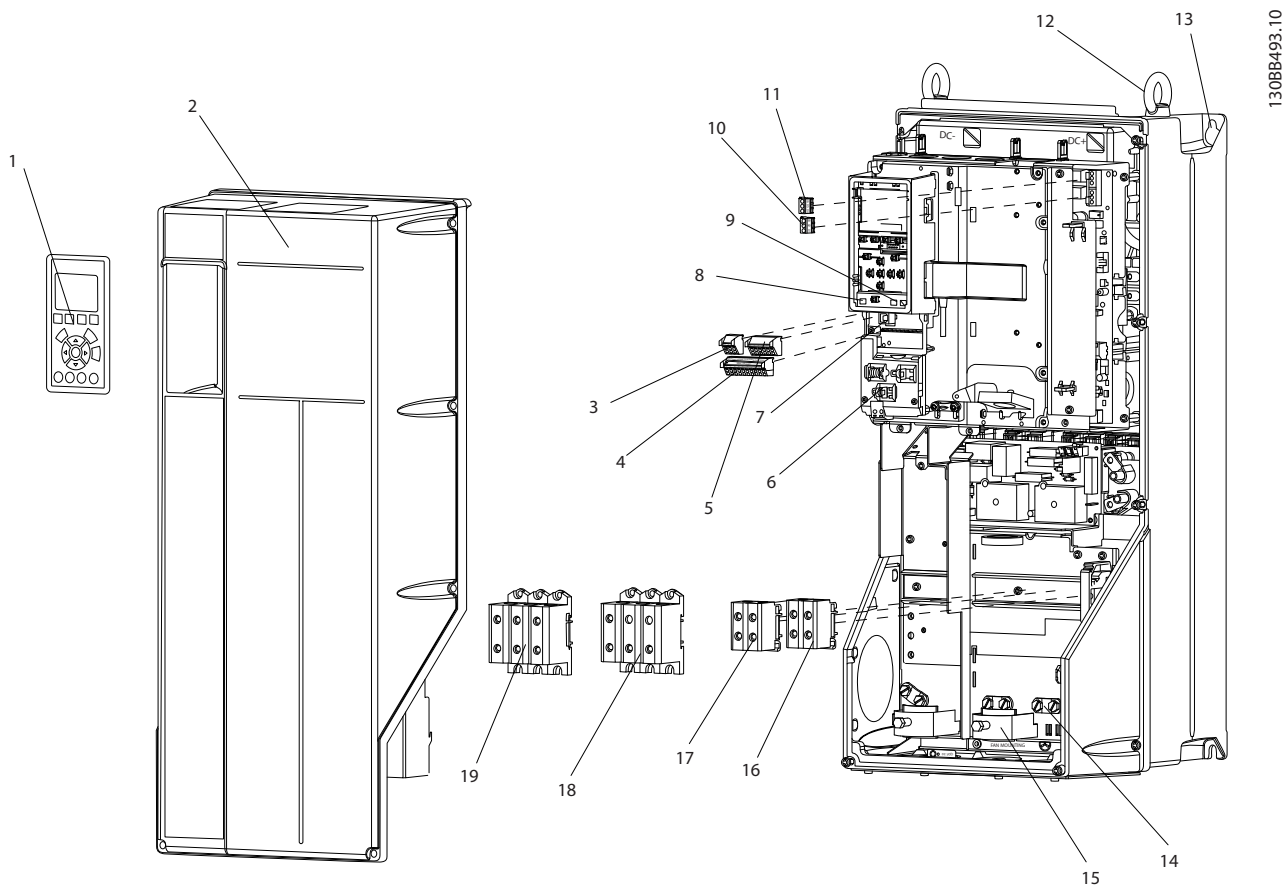
### **OBS!**

**I en bostadsmiljö kan produkten orsaka radiostörningar och lämpliga åtgärder för att minska störningarna kan behöva vidtas.**

### **Förutsebar felaktig användning**

Använd inte frekvensomformaren inom användningsområden som inte motsvarar angivna driftförhållanden och miljöer. Kontrollera att alla villkor i *kapitel 8 Specifikationer* är uppfyllda.

1.4.2 Sprängskisser

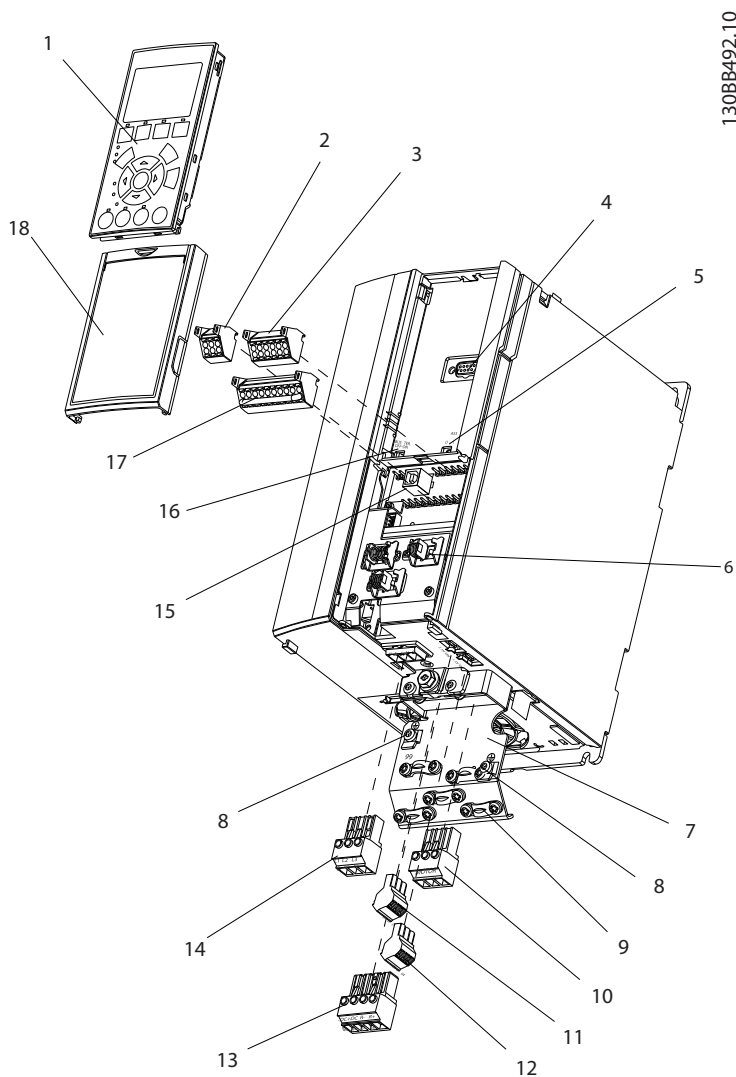


130BB493.10

1	Lokal manöverpanel (LCP)	11	Relä 2 (04, 05, 06)
2	Skydd	12	Lyftögla
3	RS-485 seriell bussanslutning	13	Monteringsöppning
4	Digital I/O och 24 V-ström försörjning	14	Jordningsklämma (PE)
5	Analog I/O -kontakt	15	Kabelskärmanslutning
6	Kabelskärmanslutning	16	Bromsplint (-81, +82)
7	USB -kontakt	17	Lastdelningsplint (likströmsbuss ) (-88, +89)
8	Plintbrytare för seriell buss	18	Motorutgångsplintar 96 (U), 97 (V), 98 (W)
9	Analoga brytare (A53), (A54)	19	Ingångsplintar för nätspänning 91 (L1), 92 (L2), 93 (L3)
10	Relä 1 (01, 02, 03)		

Bild 1.1 Sprängskiss Kapslingstyp B och C,, IP55 och IP66





1	Lokal manöverpanel (LCP)	10	Motorutgångsplintar 96 (U), 97 (V), 98 (W)
2	RS-485- seriell bussanslutning (+68, -69)	11	Relä 2 (01, 02, 03)
3	Analog I/O -kontakt	12	Relä 1 (04, 05, 06)
4	LCP- ingångskontakt	13	Plintar för broms (-81, +82) och lastdelning (-88, +89)
5	Analoga brytare (A53), (A54)	14	Ingångsplintar för nätspänning 91 (L1), 92 (L2), 93 (L3)
6	Kabelskärmanslutning	15	USB -kontakt
7	Jordningsplåt	16	Plintbrytare för seriell buss
8	Jordningsklämma (PE)	17	Digital I/O och 24 V-ström försörjning
9	Skärmad kabeljordningsklämma och kabelavlastare	18	Skydd

Bild 1.2 Sprängskiss, A-kapsling, IP20

### 1.4.3 Blockschema för frekvensomformaren

Bild 1.3 är ett blockschema över frekvensomformarens interna komponenter. Information om deras funktioner hittar du i Tabell 1.2.

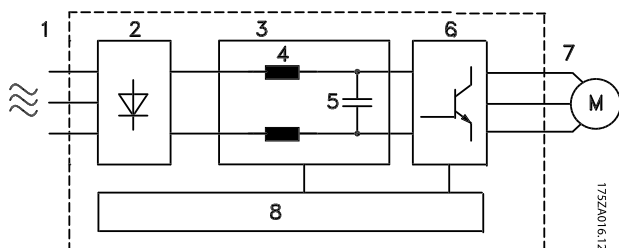


Bild 1.3 Blockschema för frekvensomformaren

Område	Benämning	Funktioner
1	Nätینگång	<ul style="list-style-type: none"> <li>Trefas växelströmsförsörjning till frekvensomformaren</li> </ul>
2	Likriktare	<ul style="list-style-type: none"> <li>Likriktarbryggan konverterar den ingående växelströmmen till likström som växelriktaren matas med</li> </ul>
3	Likströmsbuss	<ul style="list-style-type: none"> <li>Mellankretsen hanterar likströmmen</li> </ul>
4	Likströmsreaktorer	<ul style="list-style-type: none"> <li>Filterar mellankretsspänningen (likström)</li> <li>Ger skydd mot nättransienter</li> <li>Reducerar RMS-ström</li> <li>Höjer den effektfaktor som skickas tillbaka till nätet</li> <li>Reducerar övertoner på växelströmsingången</li> </ul>
5	Kondensatorbank	<ul style="list-style-type: none"> <li>Lagrar likströmmen</li> <li>Tillhandahåller genomströmningsskydd vid kortvariga effektförluster</li> </ul>
6	Växelriktare	<ul style="list-style-type: none"> <li>Konverterar likströmmen till en reglerad vågformig PWM-växelström, så att motorn matas med en reglerad, variabel utström</li> </ul>
7	Utström till motorn	<ul style="list-style-type: none"> <li>Reglerad utgående trefasström till motorn</li> </ul>

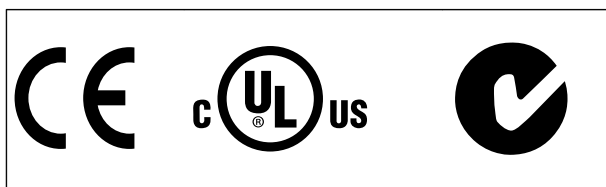
Område	Benämning	Funktioner
8	Styrströmkrets	<ul style="list-style-type: none"> <li>Inströmmen, den interna bearbetningen, uteffekten och motorströmmen övervakas för att driften och styrningen ska bli effektiv</li> <li>Användargränssnittet och de externa kommandona övervakas och utförs</li> <li>Statusutgång och statusstyrning kan ordnas</li> </ul>

Tabell 1.2 Teckenförklaring till Bild 1.3

### 1.4.4 Kapslingar och märkeffekter

Kapslingstyper och märkeffekter för frekvensomformarna finns i kapitel 8.9 Märkeffekter, vikt och mått.

### 1.5 Godkännanden och certifikat



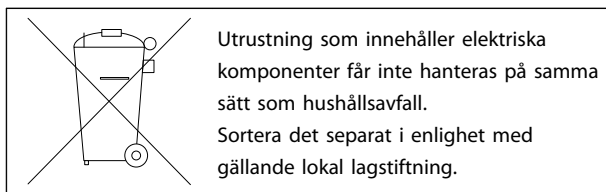
Tabell 1.3 Godkännanden och certifikat

Fler godkännanden och certifikat finns tillgängliga. Kontakta närmaste Danfoss-partner. Frekvensomformare med kapslingstyp T7 (525–690 V) är inte certifierade för UL.

Frekvensomformare uppfyller kraven i UL508C. Mer information finns i avsnittet *Termiskt motorskydd* i *Design Guide*.

Mer information om överensstämmelse med den europeiska överenskommelsen om transport av farligt gods (ADN) finns i *Installation i enlighet med ADN* i *Design Guide*.

### 1.6 Avfall



## 2 Säkerhet

### 2.1 Säkerhetssymboler

Följande symboler används i det här dokumentet:



Indikerar en potentiellt farlig situation som kan leda till dödsfall eller allvarliga personskador.



Indikerar en potentiellt farlig situation som kan leda till mindre eller måttliga personskador. Symbolen kan också användas för att uppmärksamma tillvägagångssätt som inte är säkra.

#### OBS!

Indikerar viktig information, inklusive situationer som kan leda till skador på utrustning eller egendom.

### 2.2 Behörig personal

Korrekt och säker transport, lagring, installation, styrning och underhåll krävs för problemfri och säker drift av frekvensomformaren. Endast behörig personal får installera och använda denna utrustning.

Behörig personal definieras som utbildade medarbetare med behörighet att installera, driftsätta och underhålla utrustning, system och kretsar i enlighet med gällande lagar och bestämmelser. Dessutom måste personalen vara införstådd med de instruktioner och säkerhetsåtgärder som beskrivs i detta dokument.

### 2.3 Säkerhetsföreskrifter



#### HÖG SPÄNNING

Frekvensomformare innehåller hög spänning när de är anslutna till växelströmsnätet, likströmsförsörjning eller lastdelning. Om installation, driftsättning och underhåll inte utförs av utbildad personal kan det leda till dödsfall eller allvarliga personskador.

- Installation, driftsättning och underhåll får endast utföras av behörig personal.



#### OAVSIKTLIG START

När frekvensomformaren är ansluten till växelströmsnätet kan motorn starta när som helst, vilket orsakar risk för dödsfall, allvarliga personskador eller materiella skador. Motorn kan starta med hjälp av en extern brytare, ett seriellt buss-kommando, en ingångs-referenssignal från LCP, eller ett uppläsat feltilstånd.

- Koppla ur frekvensomformaren från nätanslutningen när hänsyn till personsäkerhet gör det nödvändigt att undvika oavsiktlig motorstart.
- Tryck på [Av] på LCP, innan du programmerar parametrarna.
- Frekvensomformaren, motorn och all annan elektrisk utrustning måste vara driftklara när frekvensomformaren ansluts till växelströmsnätet.



#### URLADDNINGSTID

Frekvensomformaren har DC-busskondensatorer som kan behålla sin spänning även när nätspänningen kopplats från. Om du inte väntar den angivna tiden efter att strömmen bryts innan service eller reparationsarbete påbörjas kan det leda till dödsfall eller allvarliga personskador.

1. Stoppa motorn.
2. Koppla från nätspänningen, permanentmagnetmotorer och externa DC-bussförsörjningar, inklusive reservbatterier, UPS och DC-bussanslutningar till andra frekvensomformare.
3. Vänta tills kondensatorerna är helt urladdade innan underhåll eller reparationsarbete utförs. Information om väntetiderna finns i *Tabell 2.1*.

Spänning [V]	Minsta väntetid (minuter)		
	4	7	15
200-240	1,1–3,7 kW		5,5–45 kW
380-480	1,1–7,5 kW		11–90 kW
525-600	1,1–7,5 kW		11–90 kW
525-690		1,1–7,5 kW	11–90 kW

Högspänning kan finnas kvar även om varningslysdioderna är släckta.

Tabell 2.1 Urladdningstid

**⚠ VARNING****VARNING FÖR LÄCKSTRÖM**

Läckström överstiger 3,5 mA. Om frekvensomformaren inte jordas korrekt kan det leda till dödsfall eller allvarliga personskador.

- En certifierad elinstallatör ska säkerställa att utrustningen har korrekt jordning.

**⚠ VARNING****FARLIG UTRUSTNING**

Kontakt med roterande axlar och elektrisk utrustning kan leda till dödsfall eller allvarliga personskador.

- Säkerställ att endast utbildad och behörig personal utför installation, driftsättning och underhåll.
- Kontrollera att elektriskt arbete följer gällande nationella och lokala elsäkerhetsföreskrifter.
- Följ procedurerna i denna handbok.

**⚠ FÖRSIKTIGT****OAVSIKTLIG MOTORROTATION****ROTTERANDE DELAR**

Oavsiktlig rotation av permanentmagnetmotorer kan orsaka personskador och materiella skador.

- Säkerställ att permanentmagnetmotorer blockeras för att förhindra oavsiktlig rotation.

**⚠ FÖRSIKTIGT****RISK FÖR INTERNT FEL**

Om frekvensomformaren inte stängs på rätt sätt, kan ett internt fel leda till dödsfall eller allvarliga personskador.

- Innan du kopplar på strömmen ska du säkerställa att alla skyddskåpor sitter på plats och är säkrade.

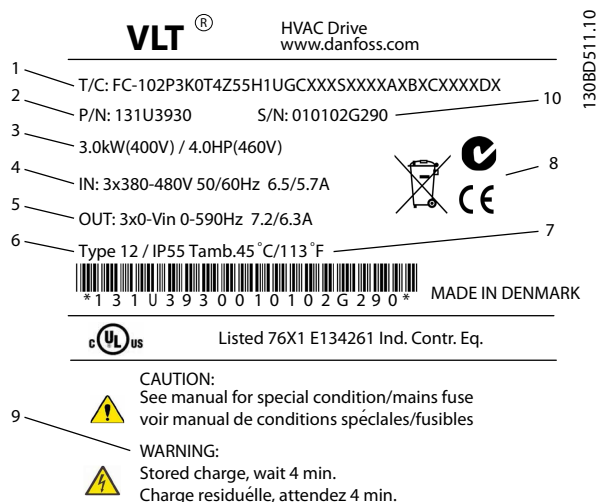
## 3 Mekanisk installation

### 3.1 Uppackning

#### 3.1.1 Levererade artiklar

Vilka artiklar som levereras varierar beroende på produkt-konfiguration.

- Kontrollera att de levererade artiklarna och informationen på märkskylten överensstämmer med orderbekräftelsen.
- Kontrollera om förpackningen och frekvensomformaren ser ut att ha skador orsakade av olämplig hantering under transporten. Lämna eventuellt skadeståndskrav till transportören. Spara de skadade delarna för framtida klargörande.



1	Modellkod
2	Beställningsnummer
3	Märkeffekt
4	Ingångsspänning, frekvens och ström (vid låg/hög spänning)
5	Utgångsspänning, frekvens och ström (vid låg/hög spänning)
6	Kapslingstyp och IP-klassificering
7	Maximal omgivningstemperatur
8	Certifikat
9	Urladdningstid (varning)
10	Serienummer

Bild 3.1 Produktmärkskylt (exempel)

### **OBS!**

Ta inte bort märkskylten från frekvensomformaren (garantiförlust).

#### 3.1.2 Lagring

Kontrollera att kraven för lagring är uppfyllda. Se *kapitel 8.4 Omgivningsförhållanden* för ytterligare information.

### 3.2 Installationsmiljöer

### **OBS!**

I miljöer med fukt, luftburna partiklar eller korrosiva gaser måste du kontrollera att utrustningens IP-klass/märkdata överensstämmer med installationsmiljön. Om kraven på omgivande miljö inte uppfylls kan frekvensomformarens livslängd förkortas. Kontrollera att kraven för luftfuktighet, temperatur och höjd är uppfyllda.

#### Vibrationer och stötar

Frekvensomformaren uppfyller de krav som gäller för enheter monterade i produktionslokaler på vägg eller golv, samt i panel fast monterad på vägg eller golv.

Detaljerade specifikationer för omgivande miljöförhållanden finns i *kapitel 8.4 Omgivningsförhållanden*.

### 3.3 Montering

#### **OBS!**

Felaktig montering kan orsaka överhettning och reducerade prestanda.

#### Kylning

- Se till att kylningsavståndet är tillräckligt stort både ovanför och under enheten. I Bild 3.2 finns avståndskraven specificerade.

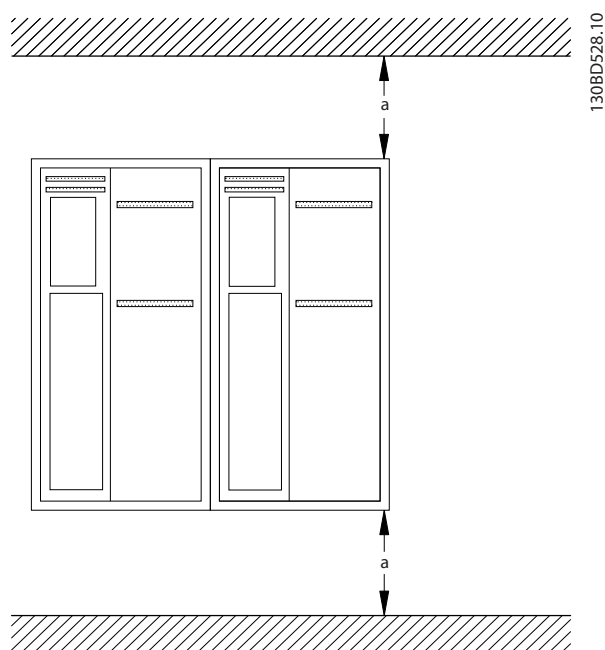


Bild 3.2 Övre och nedre kylningsavstånd

Kapsling	A2-A5	B1-B4	C1, C3	C2, C4
a [mm]	100	200	200	225

Tabell 3.1 Minsta tillåtna kylningsavstånd

#### Lyft

- För att kunna avgöra en säker lyftmetod ska du kontrollera vad enheten väger, se kapitel 8.9 Märkeffekter, vikt och mått.
- Säkerställ att lyftenheten är lämplig för uppgiften.
- Planera vid behov för att flytta enheten med hjälp av en lyft, en kran eller en gaffeltruck med lämplig klassificering.
- Använd lyftöglorna på enheten om sådana finns.

#### Montering

1. Kontrollera att monteringsplatsen kan bära enhetens vikt. Frekvensomformaren möjliggör installation sida vid sida.
2. Placera enheten så nära motorn som möjligt. Se till att motorkablarna hålls så korta som möjligt.
3. Montera enheten lodrätt på en massiv, jämn yta eller på den bakre plåten (tillval) för att möjliggöra luftkyllning.
4. Använd enhetens monteringshål vid väggmontering, om sådana finns.

#### Montering med bakre plåt och skenor

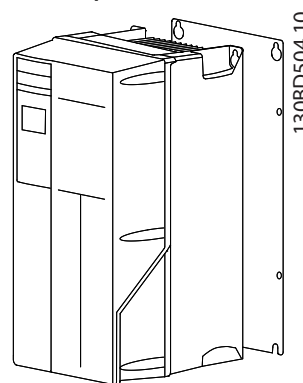


Bild 3.3 Korrekt montering med bakre plåt

#### **OBS!**

En bakre plåt måste användas när enheten är monterad på skenor.

#### **OBS!**

Alla A-, B- och C-kapslingar tillåter installation sida vid sida. Undantag: om en IP21-kapslingssats används måste det finnas ett avstånd mellan kapslingarna:

- För kapslingarna A2, A3, A4, B3, B4 och C3 är minimiavståndet 50 mm.
- För kapsling C4 är minimiavståndet 75 mm.

## 4 Elinstallation

### 4.1 Säkerhetsinstruktioner

Allmänna säkerhetsinstruktioner finns i *kapitel 2 Säkerhet*.

#### **⚠ VARNING**

##### INDUCERAD SPÄNNING

Inducerad spänning från utgående motorkablar som är dragna tillsammans kan ladda upp utrustningens kondensatorer, även om utrustningen är avstängd och låst. Om du inte använder skärmade motorkablar eller drar kablar separat, kan det leda till dödsfall eller allvarliga personskador.

- dra motorkablarna separat, eller
- använd skärmade kablar

#### **⚠ FÖRSIKTIGT**

##### RISK FÖR STÖT

Frekvensomformaren kan ge upphov till likström i PE-ledaren. Underlåtenhet att följa rekommendationen nedan kan leda till att jordfelsbrytaren inte ger avsett skydd.

- Om en jordfelsbrytare (RCD) används för skydd mot elstötter måste den vara av typ B på försörjningssidan.

##### Överströmsskydd

- Ytterligare skyddsutrustning som till exempel kortslutningsskydd eller termiskt motorskydd mellan frekvensomformaren och motorn krävs för tillämpningar med flera motorer.
- Ingångssäkringar krävs för skydd mot kortslutning och överströmsskydd. Om de inte fabriksmonteras måste säkringar tillhandahållas av installatören. Uppgifter om maximala säkringsklassificeringar finns i *kapitel 8.8 Säkringar och maximalbrytare*.

##### Ledningstyper och klassificeringar

- Alla kablar måste uppfylla gällande nationella och lokala krav på ledarareor och omgivningstemperaturer.
- Rekommenderad ledning för nätanslutning: Minst 75 °C-märkt kopparledning.

I *kapitel 8.1 Elektriska data* och *kapitel 8.5 Kabelspecifikationer* finns rekommendationer för ledararea och typer.

### 4.2 EMC-korrekt installation

Du utför EMC-korrekt installation genom att följa instruktionerna i *kapitel 4.3 Jordning*, *kapitel 4.4 Kabeldragning, kopplingschema*, *kapitel 4.6 Motoranslutning* och *kapitel 4.8 Styrkablar*.

### 4.3 Jordning

#### **⚠ VARNING**

##### VARNING FÖR LÄCKSTRÖM

Läckström överstiger 3,5 mA. Om frekvensomformaren inte jordas korrekt kan det leda till dödsfall eller allvarliga personskador.

- En certifierad elinstallatör ska säkerställa att utrustningen har korrekt jordning.

##### För elektrisk säkerhet

- Jorda frekvensomformaren i enlighet med gällande standarder och direktiv.
- En dedikerad jordningsledning krävs för inström, motoreffekt och styrkablar.
- "Kedjejorda" inte frekvensomformare med varandra.
- Håll ledningsanslutningarna till jord så korta som möjligt.
- Se till att motortillverkarens ledningskrav uppfylls.
- Minsta ledararea: 10 mm<sup>2</sup> (eller också måste 2 nominella jordledningar avslutas separat).

##### För EMC-korrekt installation

- Skapa elektrisk kontakt mellan kabelskärm och frekvensomformarens kapsling med hjälp av kabelförskruvningar av metall eller genom att använda klämmorna på utrustningen (se *kapitel 4.6 Motoranslutning*).
- Använd kabel av typen "high strand" för att minska elektriska störningar.
- Använd inte tvinnade skärmändar.

#### **OBS!**

##### POTENTIALUTJÄMNING

Risk för elektriska störningar när jordpotentialen mellan frekvensomformaren och systemet är olika. Installera utjämningskablar mellan systemkomponenterna.

Rekommenderad ledararea: 16 mm<sup>2</sup>.

4.4 Kabeldragning, kopplingschema

4

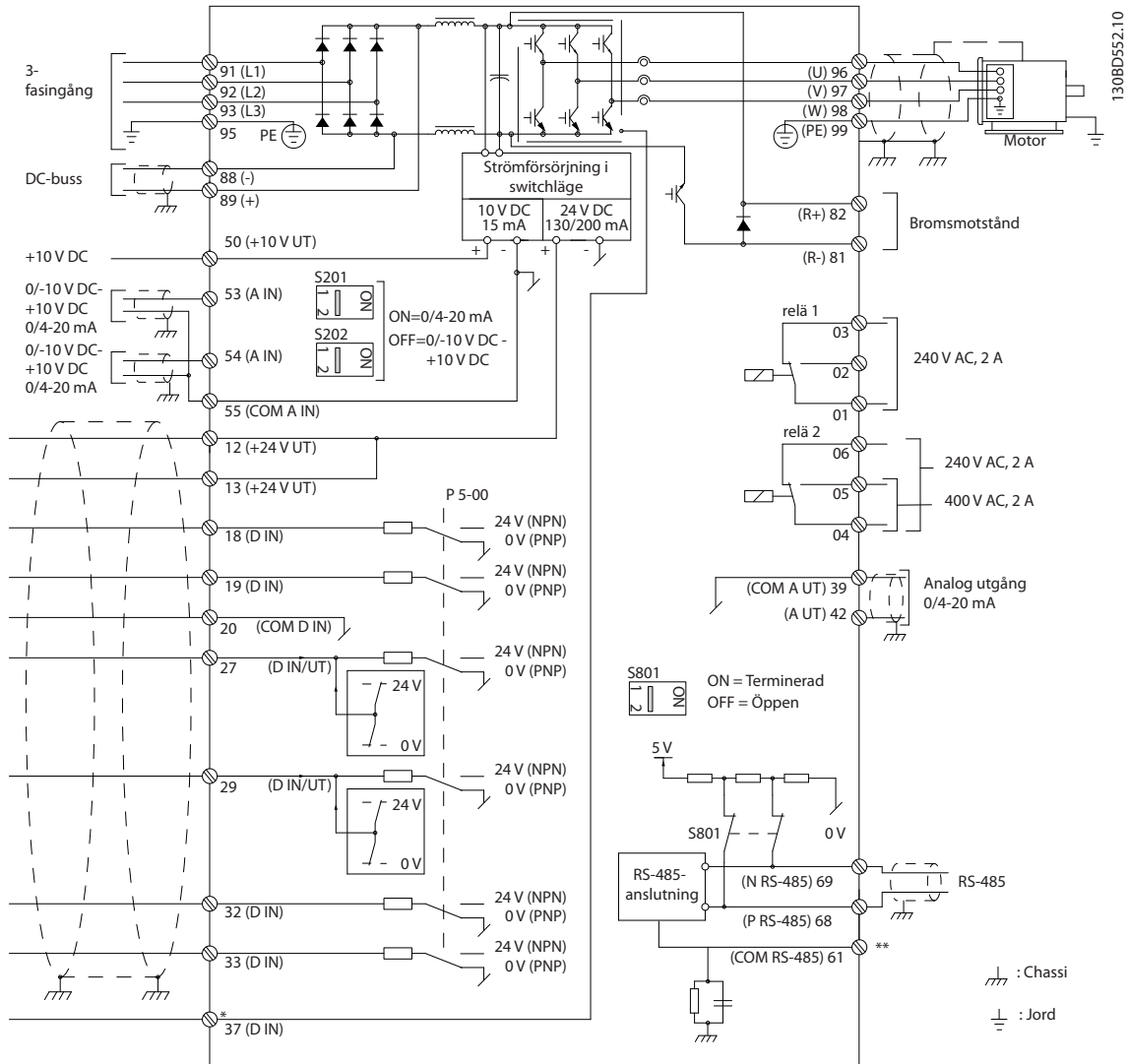


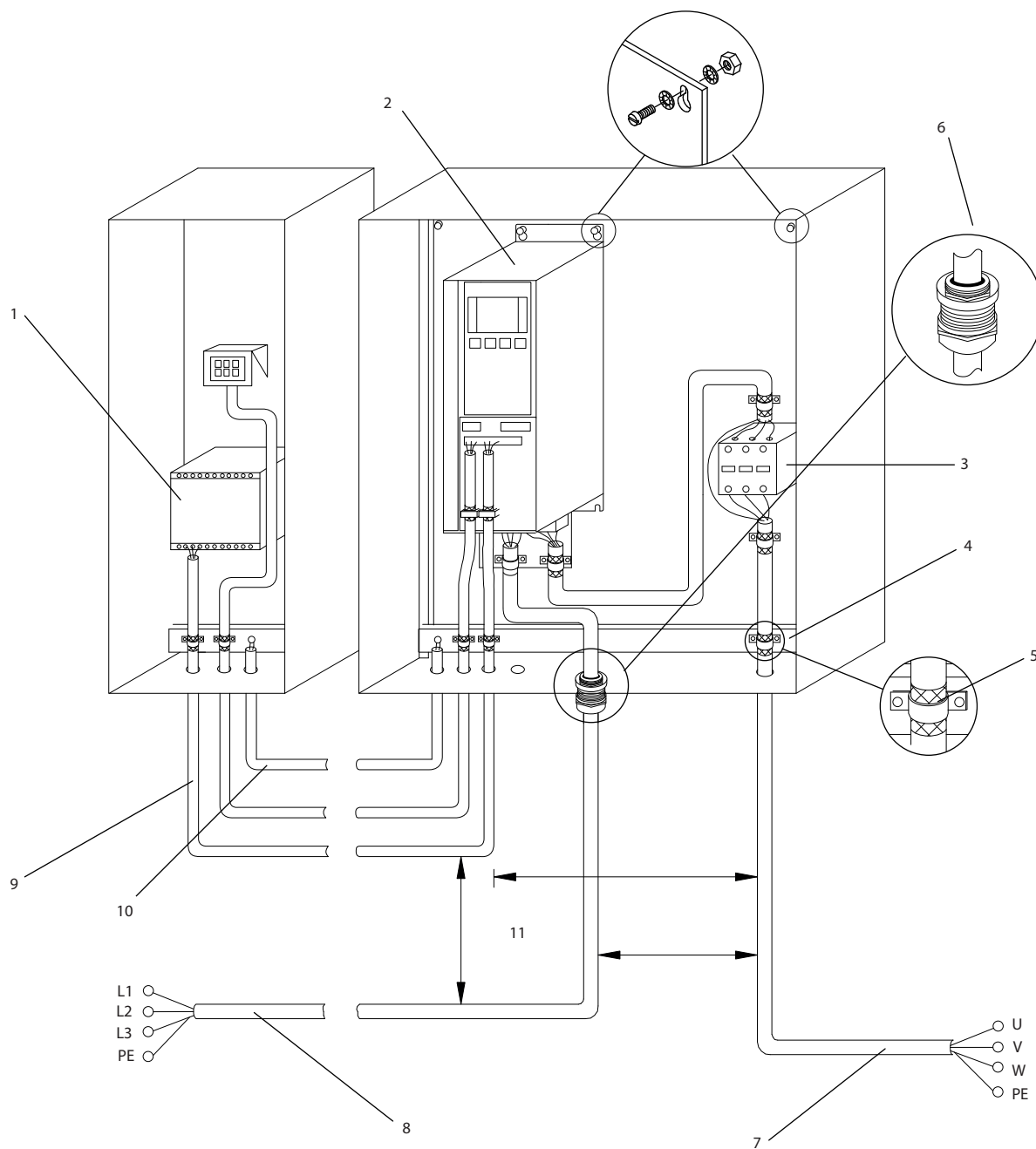
Bild 4.1 Grundläggande kopplingschema

A = analog, D = digital

\*Plint 37 (tillval) används för Säkert vridmoment av. Installationsinstruktioner för Säkert vridmoment av finns i *Handbok för Säkert vridmoment av för Danfoss VLT®-frekvensomformare*.

\*\*Anslut inte kabelskärmen.





1	PLC	6	Kabelförskruvning
2	Frekvens- omformare	7	Motor,, 3--fas och PE
3	Utgångskontaktor	8	Nät,, 3--fas och förstärkt PE
4	Jordskena (PE)	9	Styr- kablar
5	Kabelisolering (skalad)	10	Utjämnande, minst 16 mm <sup>2</sup>

Bild 4.2 EMC-korrekt elektrisk anslutning

**OBS!**

**EMC-STÖRNINGAR**

Använd skärmade kablar för motor- och styrkablar och separera kablar för ingångsström, motorledningar och styrkablar. Oisolerade ström-, motor-, och styrkablar kan leda till önskad funktion eller försämrad prestanda. Minst 200 mm avstånd måste finnas mellan nät-, motor- och styrkablar.

## 4.5 Åtkomst

- Ta bort skyddet med en skruvmejsel (se Bild 4.3) eller genom att lossa fästskruvarna (se Bild 4.4).

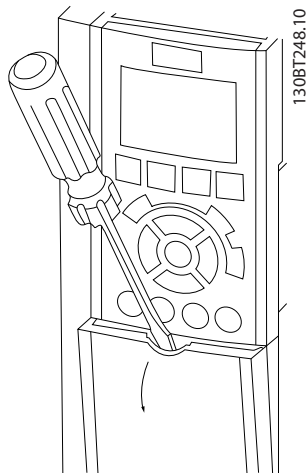


Bild 4.3 Åtkomst till kablar för IP20- och IP21-kapslingar

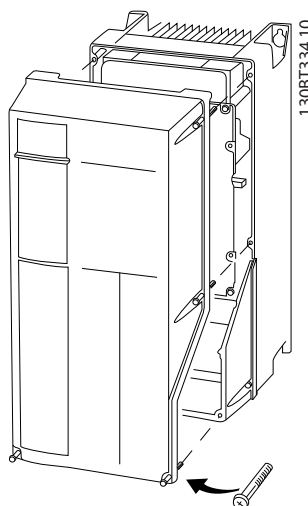


Bild 4.4 Åtkomst till kablar för IP55- och IP66-kapslingar

Se Tabell 4.1 innan du drar åt skydden.

Kapsling	IP55	IP66
A4/A5	2	2
B1/B2	2,2	2,2
C1/C2	2,2	2,2

Inga skruvar att dra åt för A2/A3/B3/B4/C3/C4.

Tabell 4.1 Åtdragningsmoment för skydd [Nm]

## 4.6 Motoranslutning

### ⚠ VARNING

#### INDUCERAD SPÄNNING!

Inducerad spänning från utgående motorkablar som är dragna tillsammans kan ladda upp utrustningens kondensatorer, även om utrustningen är avstängd och låst. Om du inte använder skärmade motorkablar eller drar kablar separat, kan det leda till dödsfall eller allvarliga personskador.

- Följ gällande lokala och nationella elsäkerhetsföreskrifter om kabeldimensioner. Uppgifter om maximala kabeldimensioner finns i *kapitel 8.1 Elektriska data*.
- Se till att motortillverkarens ledningskrav uppfylls.
- Kabelhål för motorledning eller åtkomstpaneler finns längst ned på IP21-enheter (NEMA1/12) och högre.
- Koppla inte en start- eller polvändningsenhet (t. ex. en Dahlandermotor eller induktionsmotor med släpning) mellan frekvensomformare och motor.

#### Procedur

1. Skala av en bit av den yttre kabelisoleringen.
2. Placera den skalade ledningen under kabelklämman för mekanisk fixering och elektrisk kontakt mellan kabelskärm och jord.
3. Anslut jordningsledningen till närmaste jordningsplint, i enlighet med jordningsinstruktionerna i *kapitel 4.3 Jordning*, se Bild 4.5.
4. Anslut trefasmotorkablarna till plint 96 (U), 97 (V) och 98 (W), se Bild 4.5.
5. Dra åt plintarna i enlighet med informationen i *kapitel 8.7 Åtdragningsmoment för anslutningar*.

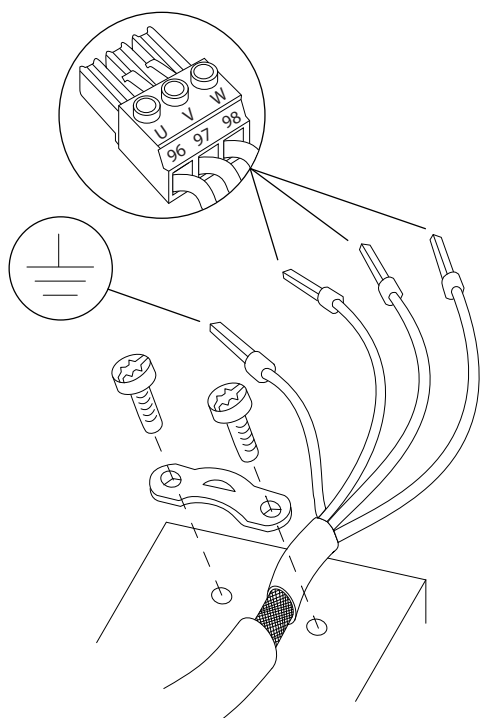


Bild 4.5 Motoranslutning

Bild 4.6, Bild 4.7 och Bild 4.8 visar nät, motor och jordanslutning för frekvensomformare av standardtyp. Den verkliga configurationen kan variera beroende på enhetstyp och tillvalsutrustning.

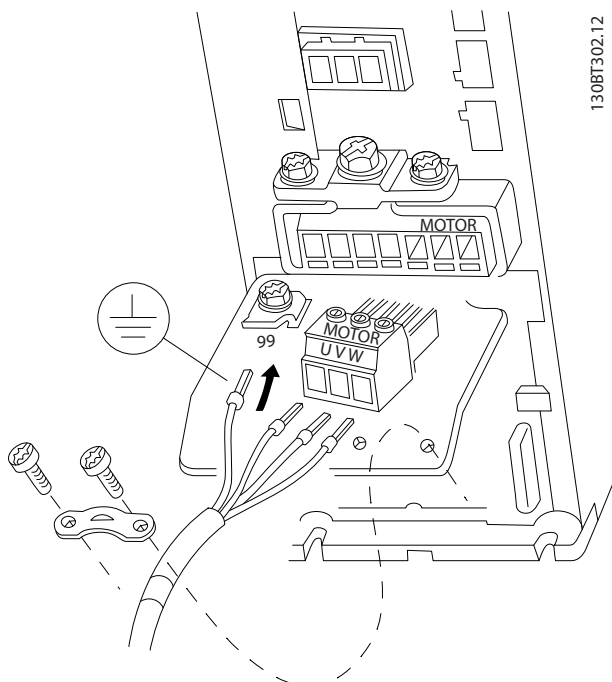
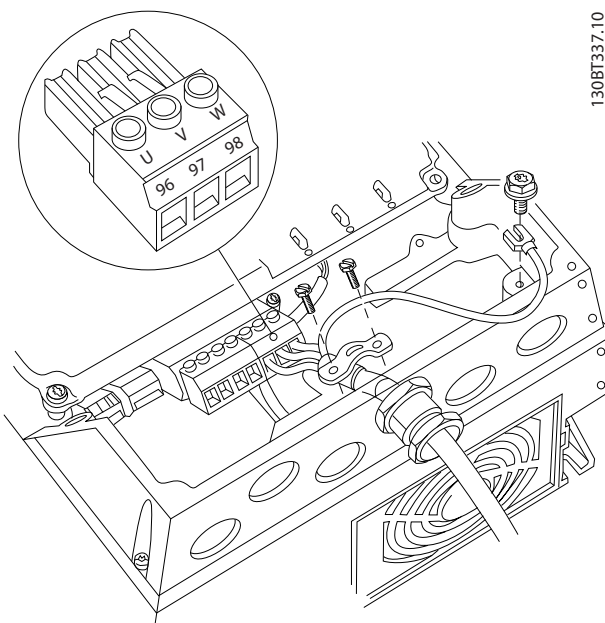


Bild 4.6 Motoranslutning för kapslingstyp A2 och A3

130BD531.10

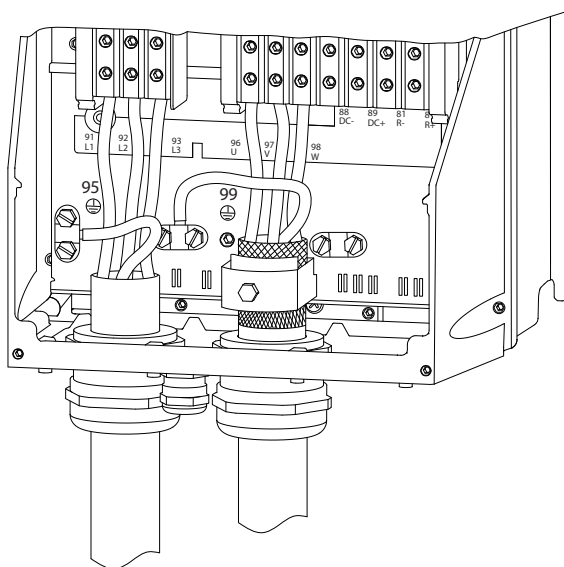


130BT337.10

Bild 4.7 Motoranslutning för kapslingstyp A4/A5 (IP55/66/ NEMA-typ 12)

4

130BT302.12



130BA390.11

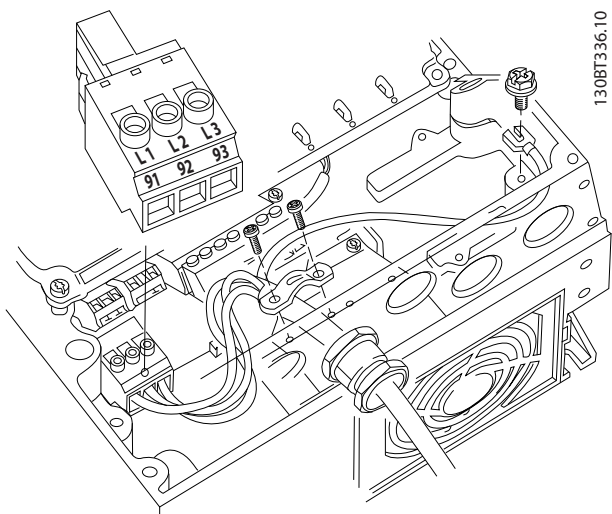
Bild 4.8 Dragning av motor-, nät- och jordningskablar för B- och C-kapslingar, med skärmad kabel

### 4.7 Nätanslutning till växelström

- Anpassa kablarna efter inströmmen till frekvensomformaren. Uppgifter om maximala kabeldimensioner finns i *kapitel 8.1 Elektriska data*.
- Följ gällande lokala och nationella elsäkerhetsföreskrifter om kabeldimensioner.

**Procedur**

1. Anslut 3-fas växelströmskablar till plint L1, L2 och L3 (se *Bild 4.9*).
2. Beroende på utrustningens konfiguration ansluts de ingående strömkablarna till nätets ingångsplintar eller till ingångsströmbrytare.
3. Jorda kabeln i enlighet med jordningsanvisningarna i *kapitel 4.3 Jordning*.
4. Om frekvensomformaren matas med nätspänning från ett isolerat nät (IT-nät eller flytande delta) eller från ett TT/TN-S-nät med en jordad gren (jordat delta) måste du ställa in *14-50 RFI-filter* på AV så att det inte ska uppstå skador på mellan-kretsen och så att jordströmmen minskar i enlighet med IEC 61800-3.



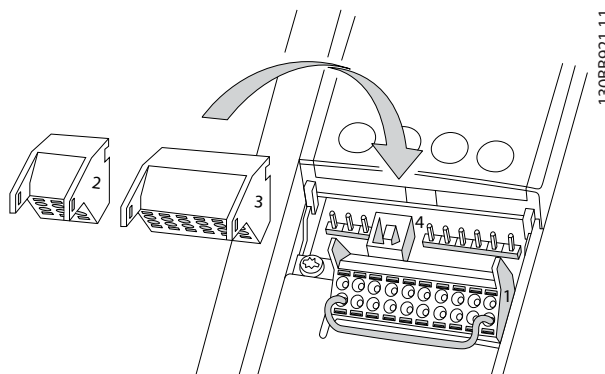
**Bild 4.9 Anslutning till nätet (växelström)**

### 4.8 Styrkablar

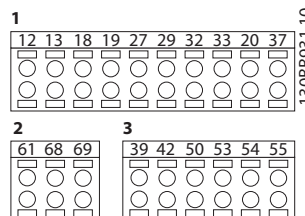
- Separera styrkablar från kraftkomponenterna i frekvensomformaren.
- Om frekvensomformaren är ansluten till en termistor måste termistorns styrkablar vara skärmade och förstärkta/dubbelisolerade. En 24 V DC-försörjning rekommenderas.

#### 4.8.1 Styrplintstyper

*Bild 4.10* och *Bild 4.11* visar anslutningarna för flyttbara frekvensomformare. Plintfunktionerna och fabriksinställningarna sammanfattas i *Tabell 4.2*.



**Bild 4.10 Styrplintplatser**



**Bild 4.11 Plintnummer**

- **Anslutning 1** har fyra programmerbara digitala ingångsplintar, två ytterligare digitala plintar som kan programmeras som antingen ingång eller utgång, en 24 V DC-plint för nätspänning och en gemensam för valbar kundlevererad 24 V DC-spänning.
- **Anslutning 2**-plintarna (+)68 och (-)69 är för en RS-485 seriell kommunikationsanslutning.
- **Anslutning 3** har två analoga ingångar, en analog utgång, 10 V DC-nätspänning och gemensamma för ingångar och utgång.
- **Anslutning 4** är en USB-port som kan användas för MCT 10-konfigurationsprogramvara.

Plintbeskrivning			
Plint	Parameter	Fabriksinställning	Beskrivning
<b>Digitala ingångar/utgångar</b>			
12, 13	-	+24 V DC	24 V DC-försörjning för digitala ingångar och externa omvandlare. Maximal utström är 200 mA för alla 24 V-belastningar.
18	5-10	[8] Start	Digitala ingångar.
19	5-11	[0] Ingen funktion	
32	5-14	[0] Ingen funktion	
33	5-15	[0] Ingen funktion	
27	5-12	[2] Inverterad utrullning	För digital ingång eller utgång. Fabriksinställningen är ingång.
29	5-13	[14] JOGG	
20	-		Gemensam för digitala ingångar och 0 V-potential till 24 V-försörjning.
37	-	Säkert vridmoment av (STO)	Säker ingång (tillval). Används för STO.
<b>Analoga ingångar/utgångar</b>			
39	-		Gemensam för analog utgång
42	6-50	Motorvarvtal 0 – övre gräns	Programmerbar analog utgång. 0–20 mA eller 4–20 mA vid max. 500 Ω
50	-	+10 V DC	10 V likström, analog nätspänning för potentiometer eller termistor. Maximalt 15 mA
53	6-1	Referens	Analog ingång. För spänning eller ström. Med omkopplarna A53 och A54 väljs mA eller V.
54	6-2	Återkoppling	
55	-		Gemensam för analog ingång
<b>Seriell kommunikation</b>			
61	-		Integrerat RC-filter för kabelskärm. ENDAST för att ansluta skärmen vid EMC-problem.
68 (+)	8-3		RS-485-gränssnitt. En styrkortsbrytare finns för termineringsmotstånd.
69 (-)	8-3		

Plintbeskrivning			
Plint	Parameter	Fabriksinställning	Beskrivning
<b>Reläer</b>			
01, 02, 03	5-40 [0]	[9] Larm	Reläutgång C. För växelström eller likspänning samt resistiva eller induktiva belastningar.
04, 05, 06	5-40 [1]	[5] Körs	

Tabell 4.2 Plintbeskrivning

**Ytterligare plintar:**

- 2 C-reläutgångar. Utgångarnas placering beror på frekvensomformarens konfiguration.
- Plintar på inbyggd tillvalsutrustning. Mer information finns i handboken för respektive utrustningstillval.

### 4.8.2 Kabeldragning till styrplintarna

Det går att koppla bort styrplintsanslutningarna från frekvensomformaren för att underlätta installationen (se Bild 4.10).

**OBS!**

Håll styrkablarna så korta som möjligt och åtskilda från högspänningskablar för att minimera störningar.

1. Öppna kontakten genom att sätta en liten skruvmejsel i öppningen ovanför kontakten och trycka den lätt uppåt.

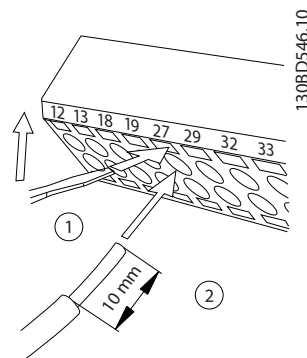


Bild 4.12 Ansluta styrkablar

2. Sätt i den skalade styrkabeln i kontakten.
3. Ta bort skruvmejseln så att styrkabeln fäster i kontakten.
4. Se till att kabeln sitter ordentligt i kontakten. Löst sittande styrkablar kan orsaka utrustningsfel och göra att enheten inte fungerar optimalt.

I *kapitel 8.5 Kabelspecifikationer* hittar du information om kabeldimensioner för styrplintarna och i *kapitel 6 Exempel på tillämpningsinställningar* finns information om vanliga styrkabelanslutningar.

#### 4.8.3 Aktivera motordrift (plint 27)

Det kan behövas en bygelledning mellan plint 12 (eller 13) och plint 27 för att frekvensomformaren ska fungera när fabriksinställda programmeringsvärden används.

- Den digitala ingångsplinten 27 är avsedd för att ta emot ett 24 V DC externt låsningskommando. I många tillämpningar kopplar användaren en extern låsningsenhet till plint 27.
- Om ingen låsningsenhet används ska en bygel kopplas mellan styrplint 12 (rekommenderas) eller 13 och plint 27. Detta ger en intern 24 V-signal på plint 27.
- Om statusraden längst ned på LCP visar AUTO REMOTE COAST betyder det att enheten är klar för drift, men att den saknar en ingångssignal på plint 27.
- Om fabriksinstallerad tillvalsutrustning är kopplad till plint 27 får den ledningen inte tas bort.

#### **OBS!**

Frekvensomformaren fungerar inte utan en signal på plint 27, såvida inte plint 27 är omprogrammerad.

#### 4.8.4 Ingångsval för spänning/ström (brytare)

De analoga ingångsplintarna 53 och 54 tillåter inställning av ingångssignalen till spänning (0 till 10 V) eller ström (0/4–20 mA).

##### Fabriksparameterinställningar:

- Plint 53: varvtalsreferenssignal vid drift utan återkoppling (se 16-61 Plint 53, switchinställning).
- Plint 54: återkopplingsignal vid drift med återkoppling (se 16-63 Plint 54, switchinställning).

#### **OBS!**

Koppla bort strömmen från frekvensomformaren innan du ändrar brytarnas lägen.

1. Ta bort lokal manöverpanel (se Bild 4.13).
2. Ta bort eventuell tillvalsutrustning som täcker brytarna.
3. Ställ in brytarna A53 och A54 för att välja signaltyp. U innebär spänning; I innebär ström.

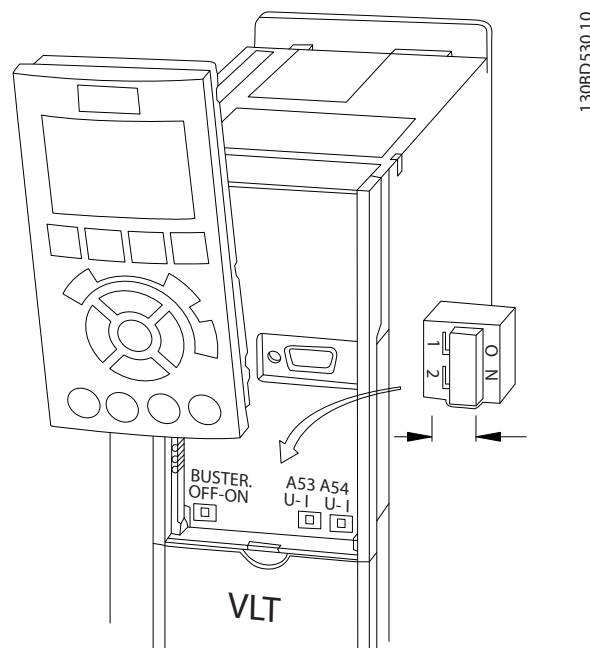


Bild 4.13 Placering av brytarna för plint 53 och 54

#### 4.8.5 Säkert vridmoment av (STO)

Säkert vridmoment av är ett tillval. För att kunna köra Säkert vridmoment av krävs ytterligare kabeldragning för frekvensomformaren. Mer information finns i *handboken för Säkert vridmoment av*.

#### 4.8.6 RS-485 seriell kommunikation

Upp till 32 noder kan anslutas som en buss, eller via droppkablar från en gemensam förbindelseledning till 1 nätverkssegment. Förstärkare kan dela nätverkssegmenten. Varje förstärkare fungerar som en nod i det segment där den är installerad. Varje nod som är ansluten inom ett visst nätverk måste också ha en unik nodadress, inom alla segment.

- Anslut kablar för seriell kommunikation med RS-485 till plintarna (+) 68 och (-) 69.
- Avsluta alla segment i båda ändar, antingen med frekvensomformarnas termineringsbrytare (bussterm. av/på, se *Bild 4.13*) eller med ett obalanserat nät med slutmotstånd.
- Anslut en stor yta av avskärmningen till jord, exempelvis med en kabelklämma eller en ledande kabelförskruvning.
- Använd potentialutjämnande kablar för att behålla samma jordningspotential i hela nätverket.
- Använd samma kabeltyp i hela nätverket för att undvika felmatchande impedans.

Kabel	Skärmade tvinnade parkablar (STP)
Impedans	120 $\Omega$
Max. kabellängd [m]	1200 (inklusive droppledningar) 500 station till station

Tabell 4.3 Kabelinformation

## 4.9 Checklista för installationen

Innan installationen slutförs ska den inspekteras enligt beskrivningen i *Tabell 4.4*. Bocka av uppgifterna efterhand som de slutförs.

Inspektera	Beskrivning	<input type="checkbox"/>
Extrautrustning	<ul style="list-style-type: none"> <li>Se efter om det finns extrautrustning, brytare, strömbrytare eller ingångssäkringar/maximalbrytare på frekvensomformarens ingångssida eller utgångssida till motorn. Kontrollera att de är redo för drift med fullt varvtal</li> <li>Kontrollera att alla givare som används för återkoppling till frekvensomformaren fungerar och att de är korrekt installerade.</li> <li>Ta bort eventuella lock för korrigerig av effektfaktorn från motorn (motorerna)</li> <li>Justera eventuella lock för korrigerig av effektfaktor på nätsidan och kontrollera att de är dämpade</li> </ul>	<input type="checkbox"/>
Kabeldragning	<ul style="list-style-type: none"> <li>Kontrollera att motorkablarna och styrkablarna är separerade eller skärmade, eller leds i tre separata skyddsror av metall för isolering av högfrekventa störningar</li> </ul>	<input type="checkbox"/>
Styrkablar	<ul style="list-style-type: none"> <li>Kontrollera att inga ledningar är skadade och att inga anslutningar är lösa</li> <li>Kontrollera att styrkablarna är isolerade från ström- och motorkablarna för störfasthet mot buller</li> <li>Kontrollera vid behov signalernas spänningskällor</li> <li>Vi rekommenderar att skärmade kablar eller tvinnade parkablar används. Kontrollera att skärmningen avslutas korrekt</li> </ul>	<input type="checkbox"/>
Kylningsavstånd	<ul style="list-style-type: none"> <li>Kontrollera att kylningsavståndet är tillräckligt stort både ovanför och under enheten, se <i>kapitel 3.3 Montering</i></li> </ul>	<input type="checkbox"/>
Omgivande miljöförhållanden	<ul style="list-style-type: none"> <li>Kontrollera att kraven för omgivande förhållanden är uppfyllda</li> </ul>	<input type="checkbox"/>
Säkringar och maximalbrytare	<ul style="list-style-type: none"> <li>Kontrollera att rätt säkringar och maximalbrytare används</li> <li>Kontrollera att alla säkringar sitter ordentligt och är i funktionsdugligt skick, liksom att alla maximalbrytare är öppna</li> </ul>	<input type="checkbox"/>
Jordning	<ul style="list-style-type: none"> <li>Kontrollera att jordanslutningarna är korrekta, åtdragna och inte har oxiderat</li> <li>Att dra jordningsledningarna till skyddsror eller montera bakpanelen på en metallyta utgör inte lämplig jordning</li> </ul>	<input type="checkbox"/>
Kablar för ingångs- och utström	<ul style="list-style-type: none"> <li>Kontrollera att inga anslutningar är lösa</li> <li>Kontrollera att motor- och nätspänningskablarna dras i separata skyddsror eller i separata skärmade kablar</li> </ul>	<input type="checkbox"/>
Apparatskåpets inre	<ul style="list-style-type: none"> <li>Kontrollera att enhetens inre är fritt från smuts, metallspån, fukt och korrosion</li> <li>Kontrollera att enheten är monterad på en omålad yta av metall</li> </ul>	<input type="checkbox"/>
Brytare	<ul style="list-style-type: none"> <li>Kontrollera att alla brytare och strömbrytare är inställda på rätt läge</li> </ul>	<input type="checkbox"/>
Vibrationer	<ul style="list-style-type: none"> <li>Kontrollera att enheten är fast monterad eller att stötdämpande stöd används</li> <li>Kontrollera att det inte förekommer onormalt mycket vibrationer</li> </ul>	<input type="checkbox"/>

Tabell 4.4 Checklista för installationen

### FÖRSIKTIGT

#### RISK FÖR FARA I HÄNDELSE AV INTERNT FEL

Risk för personskador om frekvensomformaren inte är korrekt försluten.

- Innan du kopplar på strömmen ska du säkerställa att alla skyddskåpor sitter på plats och är säkrade.



## 5 Idrifttagning

### 5.1 Säkerhetsinstruktioner

Allmänna säkerhetsinstruktioner finns i *kapitel 2 Säkerhet*.

#### **⚠ VARNING**

##### HÖG SPÄNNING

Frekvensomformare innehåller hög spänning när de är anslutna till växelströmsnätet. Om installation, driftsättning och underhåll inte utförs av utbildad personal kan det leda till dödsfall eller allvarliga personskador.

- Installation, driftsättning och underhåll får endast utföras av behörig personal.

Innan strömmen ansluts ska du göra följande:

1. Stäng skyddet ordentligt.
2. Kontrollera att alla kabelförskruvningar är hårt åtdragna.
3. Kontrollera att strömförsörjningen till enheten är frånkopplad och låst. Lita inte på att frekvensomformarens strömbrytare isolerar inströmmen.
4. Kontrollera att ingångsplintarna L1 (91), L2 (92) och L3 (93), fas-till-fas och fas-till-jord är spänningslösa.
5. Kontrollera att utgångsplintarna 96 (U), 97 (V), 98 (W), fas-till-fas och fas-till-jord, är spänningslösa.
6. Kontrollera motorns anslutning genom att mäta resistansen på U-V (96–97), V-W (97–98) och W-U (98–96).
7. Kontrollera att såväl frekvensomformaren som motorn är korrekt jordad.
8. Kontrollera att frekvensomformaren inte har lösa anslutningar på plintar.
9. Kontrollera att nätspänningen stämmer överens med frekvensomformarens och motorns spänning.

### 5.2 Koppla på strömmen

#### **⚠ VARNING**

##### OAVSIKTLIG START

När frekvensomformaren är ansluten till växelströmsnätet kan motorn starta när som helst, vilket orsakar risk för dödsfall, allvarliga personskador eller materiella skador. Motorn kan starta med hjälp av en extern brytare, ett seriellt buss-kommando, en ingångs-referenssignal från LCP, eller ett uppkälat feltilstånd.

- Koppla ur frekvensomformaren från nätanslutningen när hänsyn till personsäkerhet gör det nödvändigt att undvika oavsiktlig motorstart.
- Tryck på [Av] på LCP, innan du programmerar parametrarna.
- Frekvensomformaren, motorn och all annan elektrisk utrustning måste vara driftklara när frekvensomformaren ansluts till växelströmsnätet.

Koppla på strömmen till frekvensomformaren i följande steg:

1. Kontrollera att ingångsspänningen är balanserad inom 3 %. Korrigera annars obalansen i ingångsspänningen innan du fortsätter. Upprepa proceduren efter spänningskorrigeringen.
2. Kontrollera att eventuella kablar till tillvalsutrustningen stämmer överens med installationstillämpningen.
3. Kontrollera att alla operatörsenheter är inställda på AV. Dörrar till apparatskåp ska vara stängda eller försedda med skydd.
4. Slå på strömmen till enheten. Starta INTE frekvensomformaren i det här läget. Om frekvensomformaren är försedd med en strömbrytare vrids du den till läget PÅ för att koppla på strömmen till enheten.

#### **OBS!**

Om statusraden längst ned på LCP:n visar AUTO REMOTE COASTING eller Larm 60 Externt stopp betyder meddelandet att enheten är klar för drift, men att den saknar en ingångssignal på t. ex. plint 27.

Mer information finns i *kapitel 4.8.3 Aktivera motordrift (plint 27)*.

## 5.3 Drift med lokal manöverpanel

### 5.3.1 Lokal manöverpanel

Den lokala manöverpanelen (LCP) består av displayen och knappsetsen på enhetens framsida.

LCP:n har flera användarfunktioner.

- Den startar, stoppar och styr varvtalet vid lokal styrning.
- Visning av driftdata, status, varningar och larm.
- Programmera frekvensomformarens funktioner.
- När automatisk återställning är inaktiverat och ett fel har inträffat används den för att återställa frekvensomformaren manuellt.

En numerisk LCP (NLCP) finns också tillgänglig som tillval. NLCP fungerar ungefär på samma sätt som LCP. Mer information om hur du använder NLCP finns i *programmeringshandboken*.

#### **OBS!**

Vid idrifttagning med dator ska du installera MCT 10-konfigurationsprogramvara. Programvaran kan hämtas (basversion) eller beställas (avancerad version, beställningsnummer 130B1000). Mer information och hämtbara objekt finns i [www.danfoss.com/BusinessAreas/DrivesSolutions/Software+MCT10/MCT10+Downloads.htm](http://www.danfoss.com/BusinessAreas/DrivesSolutions/Software+MCT10/MCT10+Downloads.htm).

### 5.3.2 LCP:ns uppbyggnad

LCP är indelad i fyra funktionsgrupper (se Bild 5.1).

- A. Displayområde
- B. Menyknappar för displayen
- C. Navigeringsknappar och indikatorlampor (lysdioder)
- D. Manöverknappar och återställning

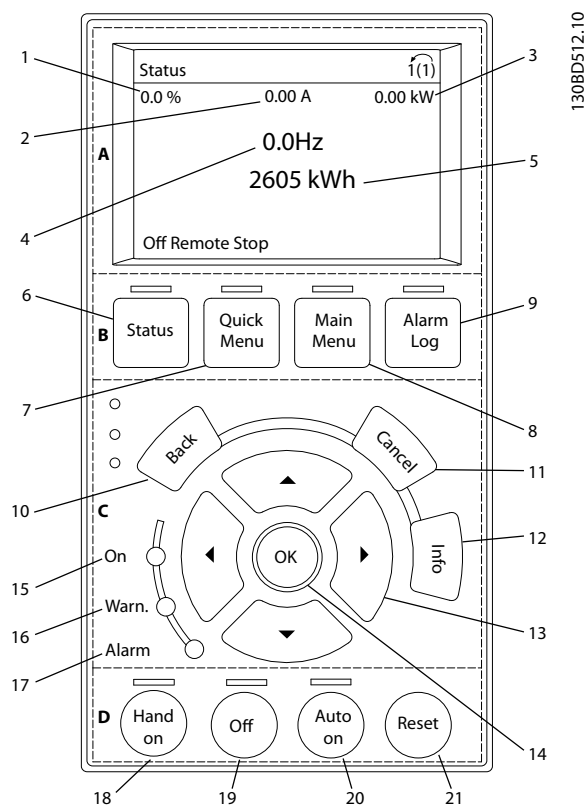


Bild 5.1 Lokal manöverpanel (LCP)

#### A. Displayområde

Displayområdet aktiveras när frekvensomformaren matas med ström via nätspänningen, en DC-bussanslutning eller en extern 24 V DC-försörjningskälla.

Informationen som visas på LCP kan anpassas till användarens applikation. Välj alternativ i snabbmenyn Q3-13 *Displayinställningar*.

Hänvisning	Display	Parameternummer	Fabriksinställning
1	1,1	0-20	Referens %
2	1,2	0-21	Motorström
3	1,3	0-22	Effekt [kW]
4	2	0-23	Frekvens
5	3	0-24	kWh-räkneverk

Tabell 5.1 Teckenförklaring till Bild 5.1, displayområde

## B. Menyknappar för displayen

Menyknapparna används för åtkomst till parameterinställningar, att växla mellan visningslägen vid normal drift och för att visa felloggsdata.

Hänvisning	Knapp	Funktion
6	Status	Om du trycker på den här knappen visas driftinformationen.
7	Quick Menu	Ger åtkomst till programmeringsparametrarna för de initiala inställningsinstruktionerna och många detaljerade tillämpningsinstruktioner.
8	Main Menu	Ger åtkomst till alla programmeringsparametrar.
9	Alarm Log	Visar en lista över aktuella varningar, de 10 senaste larmen och underhållsloggen.

Tabell 5.2 Förklaring till Bild 5.1, menyknappar för displayen

## C. Navigeringsknappar och indikatorlampor (lysdioder)

Navigeringsknapparna används för att ställa in olika funktioner och för att flytta displaymarkören. Via navigeringsknapparna går det också att sköta varvtalsregleringen vid lokal (manuell) styrning. I det här området sitter också frekvensomformarens tre statuslampor.

Hänvisning	Knapp	Funktion
10	Back	Återgår till det föregående steget eller den föregående listan i menystrukturen.
11	Cancel	Upphåver den senaste ändringen eller det senaste kommandot, såvida displayläget inte har ändrats.
12	Info	Ger en definition av den funktion som visas när du trycker på knappen.
13	Navigeringsknappar	Används för att växla mellan olika objekt i menyn.
14	OK	Används för att komma åt parametergrupper eller aktivera alternativ.

Tabell 5.3 Förklaring till Bild 5.1, navigeringsknappar

Hänvisning	Indikatorlampa	Färg	Funktion
15	PÅ	Grön	Lampan tänds när frekvensomformaren är ansluten till nätspänning, en DC-bussanslutning eller en extern 24 V-försörjning.
16	WARN	Gul	När varningsvillkoren uppfylls tänds den gula varningslampan och en text som identifierar problemet visas på displayen.
17	LARM	Röd	Om det uppstår ett fel blinkar den röda lampan och en larmtext visas.

Tabell 5.4 Förklaring till Bild 5.1, indikatorlampor (lysdioder)

## D. Manöverknappar och återställning

Manöverknapparna sitter längst ned på LCP:n.

Hänvisning	Knapp	Funktion
18	Hand On	Startar frekvensomformaren med lokal styrning. <ul style="list-style-type: none"> <li>En extern stoppsignal via styringången eller via seriell kommunikation åsidosätter den lokala styrningen.</li> </ul>
19	Off	Stoppar motorn men kopplar inte bort strömmen från frekvensomformaren.
20	Auto On	Försätter systemet i fjärrdriftläge. <ul style="list-style-type: none"> <li>Svarar på ett externt startkommando via styrplintarna eller via seriell kommunikation.</li> </ul>
21	Återställning	Återställer frekvensomformaren manuellt efter att ett fel har kvitterats.

Tabell 5.5 Förklaring till Bild 5.1, manöverknappar och återställning

### **OBS!**

Displayens kontrast kan justeras genom att trycka på [Status] och knapparna [▲]/[▼].

### 5.3.3 Parameterinställningar

Funktioner behöver ofta ställas in i flera relaterade parametrar för att rätt programmering ska uppnås för tillämpningen.

Programmeringsdata lagras internt i frekvensomformaren.

- Överför data till LCP-minnet som säkerhetskopiering
- Om du vill hämta data till en annan frekvensomformare ansluter du LCP till den aktuella enheten och hämtar de lagrade inställningarna
- Återställning till fabriksinställningarna påverkar inte de data som lagrats i LCP-minnet

### 5.3.4 Överföra/hämta data till/från LCP

1. Tryck på [Off] för att stoppa motorn innan du hämtar eller överför data.
2. Gå till [Main Menu] *0-50 LCP-kopiering* och tryck på [OK].
3. Välj [1] *Alla till LCP* om du vill överföra data till LCP, eller [2] *Alla från LCP* om du vill hämta data från LCP.
4. Tryck på [OK]. En indikator visar överföringens eller hämtningens förlopp.
5. Tryck på [Hand On] eller [Auto On] för att återgå till normal drift.

### 5.3.5 Ändring av parameterinställningar

Du kommer åt och kan ändra parameterinställningarna från [Quick Menu] eller från [Main Menu]. [Quick Menu] ger endast åtkomst till ett begränsat antal parametrar.

1. Tryck på [Quick Menu] eller [Main Menu] på LCP.
2. Bläddra genom parametergrupperna med [▲] [▼] och tryck på [OK] om du vill välja en parametergrupp.
3. Bläddra genom parametrarna med [▲] [▼], tryck på [OK] om du vill välja en parameter.
4. Tryck på [▲] [▼] för att ändra värdet på en parameterinställning.
5. Tryck på [◀] [▶] för att ändra siffran när en decimalparameter är i redigeringsläge.
6. Tryck på [OK] för att godkänna ändringen.
7. Tryck på [Back] två gånger för att gå till Status, eller tryck på [Main Menu] en gång för att gå till huvudmenyn.

### Visa ändringar

I *snabbmeny Q5 - gjorda ändringar* finns alla parametrar som ändrats efter fabriksinställning.

- Listan visar endast parametrar som har ändrats i aktuell redigeringsmeny.
- Parametrar som har återställts till fabriksvärdena är inte listade.
- Meddelandet *Empty* (tom) indikerar att inga parametrar har ändrats.

### 5.3.6 Återställa fabriksinställningarna

#### **OBS!**

Det finns risk för att programmering, motordata, lokalisering och övervakningsposter går förlorade om fabriksinställningarna återställs. Om du vill skapa en säkerhetskopia överför du alla data till LCP innan initiering.

Du återställer parameterinställningarnas fabriksinställningar genom att initiera frekvensomformaren. Initiering utförs via *14-22 Driftläge* (rekommenderas) eller manuellt.

- Initiering med *14-22 Driftläge* ändrar inte frekvensomformarinställningar av typen drifttimmar, val för seriell kommunikation, egna menyinställningar, fellogg, larmlogg och andra övervakningsfunktioner.
- Manuell initiering raderar alla data om motorn, programmering, lokalisering och övervakning och återställer fabriksinställningarna.

#### Rekommenderad initieringsprocedur, via *14-22 Driftläge*

1. Tryck på [Main Menu] två gånger för att komma åt parametrarna.
  2. Bläddra till *14-22 Driftläge* och tryck på [OK].
  3. Bläddra till *Initiering* och tryck på [OK].
  4. Bryt nätspänningen till enheten och vänta tills displayen slocknat.
  5. Slå på strömmen till enheten.
- Fabriksinställda parameterinställningar återställs under startsekvensen. Detta kan ta något längre tid än normalt.
6. Larm 80 visas.
  7. Tryck på [Reset] för att återgå till driftläge.

### Manuell initieringsprocedur

1. Bryt nätspänningen till enheten och vänta tills displayen slocknat.
2. Håll ned [Status], [Main Menu] och [OK] samtidigt som du kopplar på strömmen till enheten (ungefär 5 sekunder eller tills du hör ett klickljud och fläkten startar).

Parameterinställningarna återställs till fabriksvärden under startsekvensen. Detta kan ta något längre tid än normalt.

Manuell initiering återställer inte följande frekvensomformarinformation:

- 15-00 Drifttimmar
- 15-03 Nättillslag
- 15-04 Överhettningar
- 15-05 Överspänningar

## 5.4 Grundläggande programmering

### 5.4.1 Idrifttagning med SmartStart

Med SmartStart-guiden får du snabb konfiguration av grundläggande motor- och tillämpningsparametrar.

- Vid den första starten eller efter initiering av frekvensomformaren startar SmartStart automatiskt.
- Följ instruktionerna på skärmen för att slutföra idrifttagning av frekvensomformaren. SmartStart kan alltid aktiveras på nytt genom att du väljer snabbmeny Q4 – SmartStart.
- Information om idrifttagning utan SmartStart-guiden finns i *kapitel 5.4.2 Idrifttagning via [Main Menu]* eller *programmeringshandboken*.

### **OBS!**

Motordata krävs för SmartStart-inställningen. Önskade data brukar finnas på motorns märkskylt.

### 5.4.2 Idrifttagning via [Main Menu]

De rekommenderade parameterinställningarna är avsedda för driftsättning och kontroll. Tillämpningsinställningarna kan variera.

Ange alla data när strömmen är påslagen, men innan du tar frekvensomformaren i drift.

1. Tryck på [Main Menu] på LCP.
2. Tryck på navigeringsknapparna för att gå till parametergrupp 0-\*\* Drift/Display och tryck på [OK].

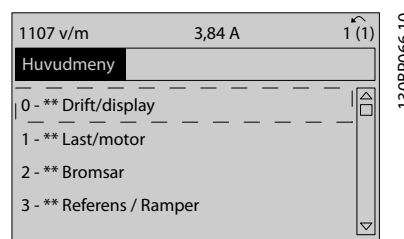


Bild 5.2 Main Menu

3. Använd navigeringsknapparna för att gå till parametergrupp 0-0\* Grundinställningar och tryck på [OK].

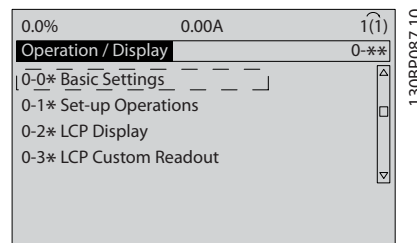


Bild 5.3 Drift/display

4. Använd navigeringsknapparna för att gå till 0-03 Regionala inställningar och tryck på [OK].

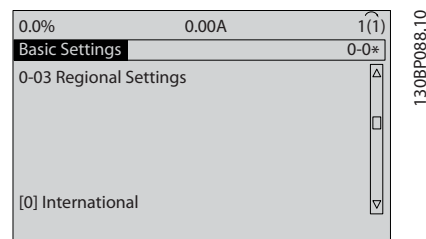


Bild 5.4 Grundinställningar

5. Använd navigeringsknapparna för att välja [0] *Internationellt* eller [1] *Nordamerika* och tryck på [OK]. (Detta ändrar fabriksinställningen för ett antal grundläggande parametrar).
6. Tryck på [Main Menu] på LCP.
7. Använd navigeringsknapparna för att gå till 0-01 *Språk* och tryck på [OK].
8. Välj språk och tryck på [OK].
9. Om det finns en byggeledning mellan styrplint 12 och 27, ska du lämna fabriksinställningarna för 5-12 *Plint 27, digital ingång* intakta. Välj annars *Ingen funktion i 5-12 Plint 27, digital ingång*.
10. 3-02 *Minimireferens*
11. 3-03 *Maximireferens*
12. 3-41 *Ramp 1, uppramptid*
13. 3-42 *Ramp 1, nedramptid*
14. 3-13 *Referensplats*. Länkad till Hand/Auto Lokal Extern.

### 5.4.3 Inställningar för asynkronmotor

Ange motordata i parameter 1-20 *Motoreffekt [kW]* eller 1-21 *Motoreffekt [HK]* till 1-25 *Nominellt motorvarvtal*. Informationen hittar du på motorns märkskylt.

1. 1-20 *Motoreffekt [kW]* eller 1-21 *Motoreffekt [HK]*
2. 1-22 *Motorspänning*
3. 1-23 *Motorfrekvens*
4. 1-24 *Motorström*
5. 1-25 *Nominellt motorvarvtal*

### 5.4.4 Inställning av permanentmagnetmotor

#### **OBS!**

Använd endast permanentmagnetmotor (PM) med fläktar och pumpar.

#### Inledande programmeringssteg

1. Aktivera PM-motordrift 1-10 *Motorkonstruktion*, välj (1) *PM, ej utpräg.* *SPM*
2. Ställ in 0-02 *Enhet för motorvarvtal* på [0] *varv/ minut*

#### Programmera motordata

När PM-motor har valts i 1-10 *Motorkonstruktion* är de PM-motorrelaterade parametrarna i parametergrupperna 1-2\* *Motordata*, 1-3\* *Adv. Motordata* och 1-4\* är aktiva.

Informationen kan finnas på motorns märkskylt och/eller i motorns datablad.

Programmera följande parametrar i angiven turordning

1. 1-24 *Motorström*
2. 1-26 *Märkmoment motor*
3. 1-25 *Nominellt motorvarvtal*
4. 1-39 *Motorpoler*
5. 1-30 *Statorresistans (Rs)*  
Ange statormotståndet ( $R_s$ ) för fas-mittpunkt. Om ett fas-till-fas-värde finns tillgängligt, divideras värdet med två för att få fram värdet fas till mittpunkt.  
Det är även möjligt att mäta värdet med en ohmmeter, vilket också tar med kabelmotståndet i beräkningen. Dividera det uppmätta värdet med två och ange resultatet.
6. 1-37 *Induktans för d-axel (Ld)*  
Ange fas-till-mittpunktsinduktans för PM-motorn. Om endast fas-till-fas-värden finns tillgängliga, divideras värdet med två för att få fram värdet för fas-till-mittpunkt.  
Det är även möjligt att mäta värdet med en induktansmätare, vilket tar med kabelns induktans i beräkningen. Dividera det uppmätta värdet med två och ange resultatet.
7. 1-40 *Mot-EMK vid 1000 RPM*  
Ange fas-fas mot-EMK-spänning för PM-motor vid 1 000 varv/minut mekaniskt varvtal (RMS-värde). Mot-EMK är den spänning som genereras av en PM-motor när ingen frekvensomformare är ansluten och axeln roterar. Mot-EMK är normalt specificerad för nominellt motorvarvtal eller till ett varvtal på 1 000 varv/minut som uppmätts mellan två faser. Om värdet inte är angivet för motorvarvtalet 1 000 varv/minut räknar du ut ett korrekt värde enligt följande: Om mot-EMK är till exempel 320 V vid 1 800 varv/minut kan du räkna ut värdet för 1 000 varv/minut på följande sätt:  $\text{Mot-EMK} = (\text{spänning/varv/minut} * 1\ 000 = (320/1\ 800) * 1\ 000 = 178$ . Detta är det värde som ska programmeras för 1-40 *Mot-EMK vid 1000 RPM*.

#### Test av motordrift

1. Starta motorn på ett lågt varvtal (100 till 200 varv/minut). Om motorn inte kör igång kontrollerar du installationen, programmeringen och motordata.
2. Kontrollera om startfunktionen i 1-70 *PM Start Mode* passar applikationens krav.

### Rotordetektering

Den här funktionen rekommenderas för tillämpningar där motorn startar från stillastående, till exempel pumpar eller transportbanor. På vissa motorer hörs det ett ljud när impulssignalen skickas ut. Detta skadar inte motorn.

### Parkering

Den här funktionen är det rekommenderade valet för tillämpningar där motorn roterar vid långsamma varvtal, till exempel självrotation i fläkttillämpningar. *2-06 Parking Currentoch 2-07 Parking Time* kan justeras. Öka fabriksinställningsvärdena för dessa parametrar för applikationer med hög tröghet.

Starta motorn vid nominellt varvtal. Om tillämpningen inte fungerar, måste VVC<sup>+</sup> PM-inställningarna kontrolleras. Rekommendationer för olika applikationer hittar du i *Tabell 5.6*.

Användning	Inställningar
Applikationer med låg tröghet $I_{Last}/I_{Motor} < 5$	<i>1-17 Spänning filtertidkonst.</i> ska öka med faktor 5 till 10 <i>1-14 Dämpningsförstärkning</i> ska minskas <i>1-66 Min. ström vid lågt varvtal</i> ska minskas (<100 %)
Applikationer med låg tröghet $50 > I_{Last}/I_{Motor} > 5$	Behåll beräknade värden
Tillämpning med hög tröghet $I_{Last}/I_{Motor} > 50$	<i>1-14 Dämpningsförstärkning</i> , <i>1-15 Low Speed Filter Time Const.</i> och <i>1-16 High Speed Filter Time Const.</i> ska ökas
Hög belastning vid lågt varvtal <30 % (nominellt varvtal)	<i>1-17 Spänning filtertidkonst.</i> ska ökas <i>1-66 Min. ström vid lågt varvtal</i> ska ökas (>100 % under längre tid kan leda till överhettning i motorn)

**Tabell 5.6** Rekommendationer för olika applikationer

Om motorn börjar pendla vid ett visst varvtal, ökar du *1-14 Dämpningsförstärkning*. Öka värdet i små steg. Beroende på motorn, kan ett bra värde för den här parametern vara 10 % eller 100 % högre än standardvärdet.

Startmomentet kan justeras i *1-66 Min. ström vid lågt varvtal*. 100 % ger nominellt moment som startmoment.

## 5.4.5 Automatisk energioptimering (AEO)

### **OBS!**

AEO är inte relevant för permanentmagnetmotorer.

Automatisk energioptimering (AEO) är en procedur som minimerar spänningen till motorn vilket minskar energiförbrukning, värme och buller.

För att aktivera AEO ställer du in parameter *1-03 Momente-genskaper* på [2] *Autoenergioptim. CT* eller [3] *Autoenergioptim. VT*.

## 5.4.6 Automatisk motoranpassning (AMA)

### **OBS!**

AMA är inte relevant för PM-motorer.

Automatisk motoranpassning (AMA) är ett förfarande som optimerar kompatibilitet mellan frekvensomformaren och motorn.

- Frekvensomformaren skapar en matematisk modell av motorn för att reglera den utgående motorströmmen. Processen testar också den elektriska strömmens balans i ingångsfasen. Den jämför motoregenskaperna med de data som har angetts i parameter 1-20 till 1-25.
- Motoraxeln vrids inte och motorn tar inte skada av att utföra AMA.
- Det är möjligt att vissa motorer inte kan utföra den fullständiga versionen av testet. Välj i så fall [2] *Aktivera red. AMA*.
- Om ett utgångsfilter är anslutet till motorn väljer du *Aktivera red. AMA*.
- Se *kapitel 7.4 Översikt över varningar och larm* om du stöter på varningar eller larm.
- Kör den här processen med kall motor för bästa resultat.

**Så här kör du AMA:**

1. Tryck på [Main Menu] för att komma åt parametrarna.
2. Gå till parametergrupp 1-\*\* *Last/motor* och tryck på [OK].
3. Gå till parametergrupp 1-2\* *Motordata* och tryck på [OK].
4. Bläddra till 1-29 *Automatisk motoranpassning (AMA)* och tryck på [OK].
5. Välj [1] *Aktivera fullst. AMA* och tryck på [OK].
6. Följ instruktionerna på skärmen.
7. Testet utförs automatiskt och meddelar dig när det är klart.

**5.5 Kontrollera motorns rotation****OBS!**

Risk för skador på pumpar/kompressorer som orsakas av att motorn kör i fel riktning. Kontrollera motorns rotation innan du kör frekvensomformaren.

Motorn körs kortvarigt vid 5 Hz eller den minimifrekvens som anges i 4-12 *Motorvarvtal, nedre gräns [Hz]*.

1. Tryck på [Huvudmeny].
2. Bläddra till 1-28 *Motorrotationskontroll* och tryck på [OK].
3. Bläddra till [1] *Aktivera*.

Följande text visas: *Obs! Motorn kan köras i fel riktning.*

4. Tryck på [OK].
5. Följ instruktionerna på LCP.

**OBS!**

Om du vill ändra rotationsriktningen kopplar du bort frekvensomformaren från nätet och väntar sedan tills strömmen laddats ur. Reversera anslutningen på två av de tre motorkablarna på motor- eller frekvensomformarsidan av anslutningen.

**5.6 Test av lokal styrning**

1. Tryck på [Hand On] för att ge ett lokalt startkommando till frekvensomformaren.
2. Få frekvensomformaren att accelerera genom att trycka på [▲] tills du når fullt varvtal. Om du flyttar markören till vänster om decimalkommat går ändringarna snabbare.
3. Notera eventuella accelerationsproblem.
4. Tryck på [Off]. Notera eventuella decelerationsproblem.

Information om hur du åtgärdar problem med acceleration eller deceleration finns i *kapitel 7.5 Felsökning*. Information om du återställer frekvensomformaren efter en tripp finns i *kapitel 7.4 Översikt över varningar och larm*.

**5.7 Systemkonfiguration**

För att det ska gå att slutföra proceduren i det här avsnittet måste du som användare dra ledningar och programmera olika tillämpningar. Vi rekommenderar följande förfarande när du är färdig med tillämpningskonfigurationen.

1. Tryck på [Auto On].
2. Kör ett externt körkommando.
3. Justera varvtalsreferensen genom hela varvtalsintervallet.
4. Ta bort det externa körkommandot.
5. Kontrollera motorns nivåer för ljud och vibration för att säkerställa att systemet fungerar som avsett.

Om varningar och larm visas, se eller *kapitel 7.4 Översikt över varningar och larm*.



## 6 Exempel på tillämpningsinställningar

Exemplen i detta avsnitt är tänkta som en snabb referens för vanliga tillämpningar.

- Parameterinställningarna motsvarar de regionala standardvärdena (som du väljer i *0-03 Regionala inställningar*), om inte något annat anges.
- Parametrar som är kopplade till plintarna och deras inställningar visas bredvid ritningarna.
- Om switchinställningar krävs för de analoga plintarna A53 och A54 visas även dessa.

### OBS!

När tillvalsfunktionen Säkert vridmoment av används, kan det behövas en byggeledning mellan plint 12 (eller 13) och plint 37 för att frekvensomformaren ska fungera om fabriksinställda programmeringsvärden används.

### 6.1 Tillämpningsexempel

#### 6.1.1 Varvtal

		Parametrar	
FC		Funktion	Inställning
+24 V	12	6-10 Plint 53, låg spänning	0,07 V*
+24 V	13		
D IN	18	6-11 Plint 53, hög spänning	10 V*
D IN	19		
COM	20	6-14 Plint 53, lågt ref./ återkopplingsvärde	0 Hz
D IN	27		
D IN	29	6-15 Plint 53, högt ref./ återkopplingsvärde	50 Hz
D IN	32		
D IN	33	* = standardvärde	
D IN	37	<b>Anteckningar/kommentarer:</b> D IN 37 är ett tillval.	

Tabell 6.1 Analog varvtalsreferens (spänning)

		Parametrar	
FC		Funktion	Inställning
+24 V	12	6-12 Plint 53, svag ström	4 mA*
+24 V	13		
D IN	18	6-13 Plint 53, stark ström	20 mA*
D IN	19		
COM	20	6-14 Plint 53, lågt ref./ återkopplingsvärde	0 Hz
D IN	27		
D IN	29	6-15 Plint 53, högt ref./ återkopplingsvärde	50 Hz
D IN	32		
D IN	33	* = standardvärde	
D IN	37	<b>Anteckningar/kommentarer:</b> D IN 37 är ett tillval.	

Tabell 6.2 Analog varvtalsreferens (ström)

		Parametrar	
FC		Funktion	Inställning
+24 V	12	6-10 Plint 53, låg spänning	0,07 V*
+24 V	13		
D IN	18	6-11 Plint 53, hög spänning	10 V*
D IN	19		
COM	20	6-14 Plint 53, lågt ref./ återkopplingsvärde	0 Hz
D IN	27		
D IN	29	6-15 Plint 53, högt ref./ återkopplingsvärde	1 500 Hz
D IN	32		
D IN	33	* = standardvärde	
D IN	37	<b>Anteckningar/kommentarer:</b> D IN 37 är ett tillval.	

Tabell 6.3 Varvtalsreferens (med hjälp av manuell potentiometer)

		Parametrar	
FC		Funktion	Inställning
+24 V	12	5-10 Plint 18, digital ingång	[8] Start*
+24 V	13		
D IN	18	5-12 Plint 27, digital ingång	[19] Frys referens
D IN	19		
COM	20	5-13 Plint 29, digital ingång	[21] Öka varvtal
D IN	27		
D IN	29	5-14 Plint 32, digital ingång	[22] Minska varvtal
D IN	32		
D IN	33		
D IN	37		
* = standardvärde			
<b>Anteckningar/kommentarer:</b>			
D IN 37 är ett tillval.			

Tabell 6.4 Öka/minska varvtal

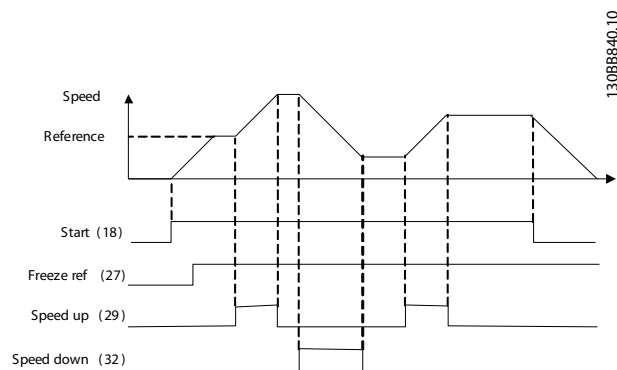


Bild 6.1 Öka/minska varvtal

### 6.1.2 Start/stopp

		Parametrar	
FC		Funktion	Inställning
+24 V	12	5-10 Plint 18, digital ingång	[8] Start*
+24 V	13		
D IN	18	5-12 Plint 27, digital ingång	[0] Ingen funktion
D IN	19		
COM	20	5-19 Plint 37 Säkerhetsstopp	[1] Larm, säkerhets- stopp
D IN	27		
D IN	29		
D IN	32		
D IN	33		
D IN	37		
* = standardvärde			
<b>Anteckningar/kommentarer:</b>			
Om 5-12 Plint 27, digital ingång är inställd på [0] Ingen funktion behövs ingen byggedning till plint 27. D IN 37 är ett tillval.			

Tabell 6.5 Start-/stoppkommando med tillvalet säkerhetsstopp

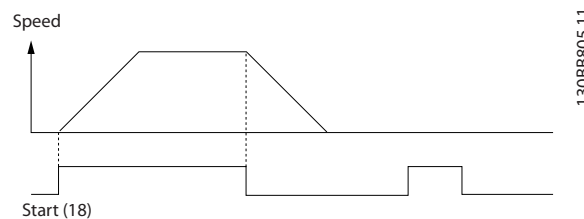
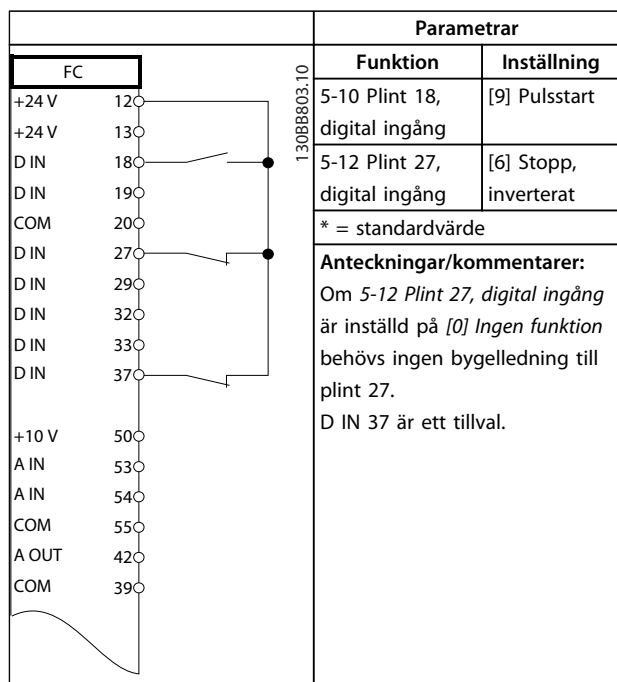


Bild 6.2 Start-/stoppkommando med säkerhetsstopp



Tabell 6.6 Pulsstart/-stopp

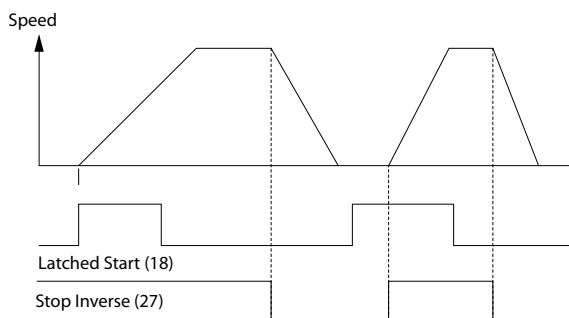
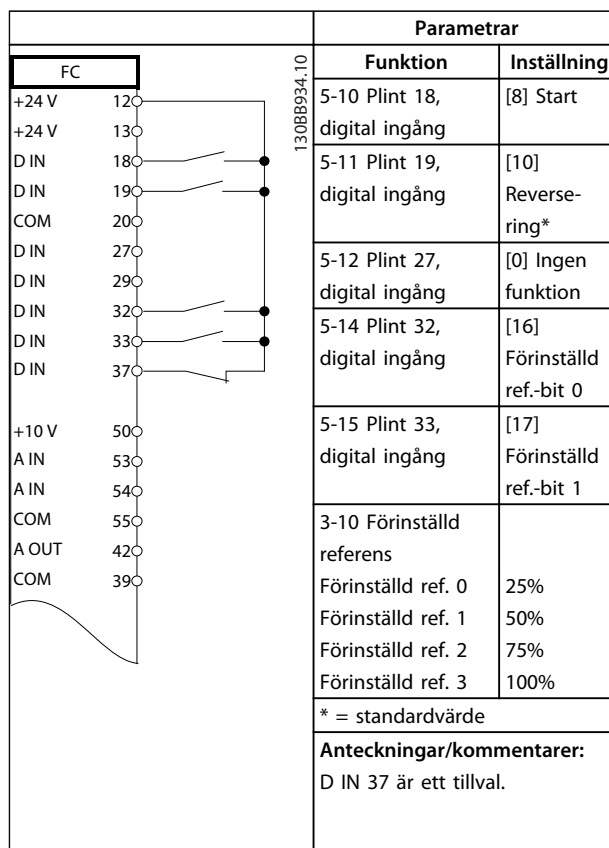
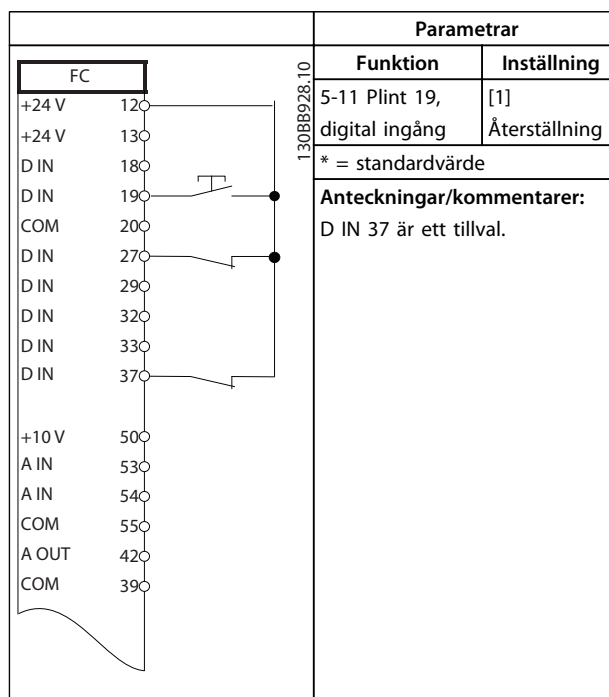


Bild 6.3 Pulsstart/pulsstopp, inverterat



Tabell 6.7 Start/stopp med reversering och fyra förinställda varvtal

### 6.1.3 Extern larmåterställning



Tabell 6.8 Extern larmåterställning

6.1.4 RS-485

		Parametrar	
FC		Funktion	Inställning
+24 V	120	8-30 Protokoll	FC*
+24 V	130	8-31 Adress	1*
D IN	180	8-32 Baudhastighet	9600*
D IN	190	* = standardvärde	
COM	200	<b>Anteckningar/kommentarer:</b>	
D IN	270	Välj protokoll, adress och baudhastighet i de ovan nämnda parametrarna.	
D IN	290	D IN 37 är ett tillval.	
D IN	320		
D IN	330		
D IN	370		
+10 V	500		
A IN	530		
A IN	540		
COM	550		
A OUT	420		
COM	390		

Tabell 6.9 RS-485-nätverksanslutning

6.1.5 Motortermistor

**⚠ FÖRSIKTIGT**

**TERMISTORISOLERING**

Risk för materiella skador föreligger.

- Använd endast termistorer med förstärkt eller dubbel isolering för att uppfylla PELV-isoleringskraven.

		Parametrar	
VLT		Funktion	Inställning
+24 V	120	1-90 Termiskt motorskydd	[2] Termistortripp
+24 V	130	1-93 Termistorkälla	[1] Analog ingång 53
D IN	180	* = standardvärde	
D IN	190	<b>Anteckningar/kommentarer:</b>	
COM	200	Om du bara vill att en varning ska visas ställer du in 1-90 Termiskt motorskydd på [1] Termistorvarning.	
D IN	270	D IN 37 är ett tillval.	
D IN	290		
D IN	320		
D IN	330		
D IN	370		
+10 V	500		
A IN	530		
A IN	540		
COM	550		
A OUT	420		
COM	390		

Tabell 6.10 Motortermistor

## 7 Diagnostik och felsökning

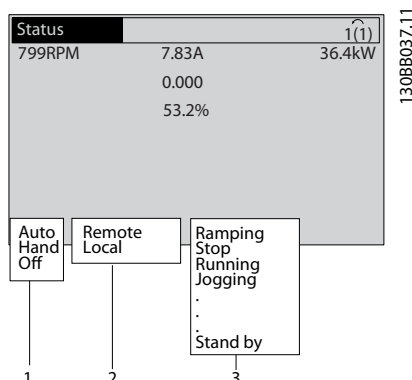
I det här avsnittet beskrivs statusmeddelanden, varningsmeddelanden och larm samt grundläggande felsökning.

### 7.1 Underhåll och reparationer

Vid normala driftförhållanden och belastningsprofiler är frekvensomformaren underhållsfri under sin beräknade livslängd. För att förhindra haveri, fara och skador ska du kontrollera frekvensomformaren med regelbundna intervall som avgörs av driftförhållandena. Byt ut slitna eller skadade delar mot originalreservdelar eller standarddelar. Vid behov av service och support kan du gå till [www.danfoss.com/contact/sales\\_and\\_services/](http://www.danfoss.com/contact/sales_and_services/).

### 7.2 Statusmeddelanden

När frekvensomformaren är i statusläge skapas statusmeddelanden automatiskt och visas på den nedre raden i displayen (se Bild 7.1.)



1	Driftläge (se Tabell 7.1)
2	Referensplats (se Tabell 7.2)
3	Driftstatus (se Tabell 7.3)

Bild 7.1 Statusvisning

Tabell 7.1 till Tabell 7.3 beskriver vad statusmeddelandena innebär.

Off	Frekvensomformaren reagerar inte på någon styrsignal förrän [Auto On] eller [Hand On] trycks ned.
Auto On	Frekvensomformaren styrs via styrplintarna och/eller via seriell kommunikation.
	Frekvensomformaren kan styras med navigeringsknapparna på LCP. Stoppkommandon, återställning, reversering, DC-broms och andra signaler som används på styrplintarna åsidosätter den lokala styrningen.

Tabell 7.1 Driftläge

Extern	Varvtalsreferensen ges via externa signaler, seriell kommunikation eller interna, förinställda referenser.
Lokal	[Hand On]-styrning eller referensvärden från LCP:n används för frekvensomformaren.

Tabell 7.2 Referensplats

AC-broms	AC-broms har valts i 2-10 Bromsfunktion. AC-bromsen övermagnetiserar motorn för att åstadkomma en kontrollerad minskning.
AMA klar OK	Automatisk motoranpassning (AMA) utfördes.
AMA klar	AMA är klar för start. Tryck på [Hand On] för att starta.
AMA kör	AMA-processen är igång.
Bromsning	Bromschoppert är i drift. Den generativa energin absorberas av bromsmotståndet.
Bromsn. max	Bromschoppert är i drift. Effektgränsen för bromsmotståndet som definieras i 2-12 Bromseffektgräns (kW) har uppnåtts.
Utrullning	<ul style="list-style-type: none"> <li>Inverterad utrullning valdes som en funktion för en digital ingång (parametergrupp 5-1* Digitala ingångar). Motsvarande plint är inte ansluten.</li> <li>Utrullning aktiverad via seriell kommunikation</li> </ul>
Styrd nedramp	Styrd nedrampning har valts i 14-10 Nätfel. <ul style="list-style-type: none"> <li>Nätspänningen ligger under det värde som är inställt i 14-11 Nätspänning vid nätfel vid nätfel.</li> <li>Frekvensomformaren rampar ned motorn genom en styrd nedrampning</li> </ul>
Hög ström	Frekvensomformarens utström ligger över den gräns som är inställt i 4-51 Varning, stark ström.

Låg ström	Frekvensomformarens utström ligger under den gräns som är inställd i 4-52 <i>Varning, lågt varvtal</i> .
DC-håll	DC-håll är valt i 1-80 <i>Funktion vid stopp</i> och ett stoppkommando är aktivt. Motorn hålls av en likström som ställts in i 2-00 <i>DC-hållström</i> .
DC-stopp	Motorn hålls med en likström 2-01 <i>DC-bromsström</i> under en viss tid (2-02 <i>DC-bromstid</i> ). <ul style="list-style-type: none"> <li>DC-bromsen aktiveras i 2-03 <i>DC-broms, inkoppl.varvtal</i> och ett stoppkommando är aktivt.</li> <li>DC-broms (inverterad) är valt som en funktion för en digital ingång (parametergrupp 5-1*<i>Digitala ingångar</i>). Motsvarande plint är inte aktiv.</li> <li>DC-bromsen aktiveras via seriell kommunikation.</li> </ul>
Återkoppling hög	Summan av alla aktiva återkopplingar överstiger den återkopplingsgräns som är inställd i 4-57 <i>Varning hög återkoppling</i> .
Återkoppling låg	Summan av alla aktiva återkopplingar understiger den återkopplingsgräns som är inställd i 4-56 <i>Varning låg återkoppling</i> .
Frys utfrekvens	Den externa referensen är aktiv och håller det aktuella varvtalet. <ul style="list-style-type: none"> <li>Frys utfrekvens har valts som en funktion för en digital ingång (parametergrupp 5-1*<i>Digitala ingångar</i>). Motsvarande plint är aktiv. Varvtaletsreglering är bara möjlig via plintfunktionerna Öka varvtal och Minska varvtal.</li> <li>Hållramp aktiveras via seriell kommunikation.</li> </ul>
Begäran om frys utfrekvens	Ett frys utfrekvens-kommando angavs, men motorn förblir stoppad tills en drift tillåten-signal tas emot.
Frys ref.	<i>Frys referens</i> har valts som en funktion för en digital ingång (parametergrupp 5-1* <i>Digitala ingångar</i> ). Motsvarande plint är aktiv. Frekvensomformaren sparar den verkliga referensen. Nu går det bara att ändra referensen via plintfunktionerna Öka varvtal och Minska varvtal.
Joggbegäran	Ett joggkommando angavs, men motorn förblir stoppad tills en drift tillåten-signal tas emot via en digital ingång.

Jogg	Motorn körs som programmerat i 3-19 <i>Joggvarvtal [v/m]</i> . <ul style="list-style-type: none"> <li>Jogg har valts som en funktion för en digital ingång (parametergrupp 5-1*<i>Digitala ingångar</i>). Motsvarande plint (till exempel plint 29) är aktiv.</li> <li>Joggfunktionen aktiveras via seriell kommunikation.</li> <li>Joggfunktionen har valts som en reaktion på en övervakningsfunktion (till exempel Ingen signal). Övervakningsfunktionen är aktiv.</li> </ul>
Motorkontroll	<i>Motorkontroll</i> har valts i 1-80 <i>Funktion vid stopp</i> . Ett stoppkommando är aktivt. En permanent testström läggs på motorn för att säkerställa att en motor är ansluten till frekvensomformaren.
OVC-styrning	Överspänningsstyrning har aktiverats i 2-17 <i>Överspänningsstyrning, [2] Aktiverad</i> . Den anslutna motorn försörjer frekvensomformaren med generativ energi. Via överspänningsstyrningen justeras V/Hz-förhållandet så att motorn körs i styrt läge och frekvensomformaren förhindras att trippa.
Effektenh. av	(Endast frekvensomformare som har extern 24 V-strömförsörjning installerad). Nätförsörjningen till frekvensomformaren bröts, och styrkortet får ström via den externa 24 V-försörjningen.
Skyddsläge	Skyddsläget är aktivt. En kritisk status har upptäckts i enheten (överström eller överspänning). <ul style="list-style-type: none"> <li>Switchfrekvensen reduceras till 4 kHz för att undvika tripp.</li> <li>Om det är möjligt upphör skyddsläget efter ungefär 10 sekunder.</li> <li>Skyddsläget kan begränsas i 14-26 <i>Trippfördröjning vid växelriktarfel</i>.</li> </ul>
Snabbstopp	Motorn decelererar med 3-81 <i>Snabbstopp, ramptid</i> . <ul style="list-style-type: none"> <li><i>Snabbstopp inverterat</i> har valts som en funktion för en digital ingång (parametergrupp 5-1*<i>Digitala ingångar</i>). Motsvarande plint är inte aktiv.</li> <li>Snabbstoppsfunktionen aktiverades via seriell kommunikation.</li> </ul>
Rampdrift	Motorn accelererar/decelererar med hjälp av aktiv Upprampning/Nedrampning. Referensen, ett gränsvärde eller ett stillestånd har ännu inte uppnåtts.
Ref. hög	Summan av alla aktiva referenser ligger över den referensgräns som är inställd i 4-55 <i>Varning hög referens</i> .

Ref. låg	Summan av alla aktiva referenser ligger över den referensgräns som är inställd i 4-54 <i>Varning låg referens</i> .
Kör på ref.	Frekvensomformaren körs inom referensområdet. Återkopplingsvärdet stämmer överens med börvärdet.
Driftbegäran	Ett startkommando angavs, men motorn förblir stoppad tills en drift tillåten-signal tas emot via en digital ingång.
Körs	Motorn drivs av frekvensomformaren.
Energisparläge	Energisparfunktionen är aktiverad. Motorn har stoppats men startas automatiskt vid behov.
Högt varvtal	Motorvarvtalet överstiger det värde som är inställt i 4-53 <i>Varning, högt varvtal</i> .
Lågt varvtal	Motorvarvtalet understiger det värde som är inställt i 4-52 <i>Varning, lågt varvtal</i> .
Standby	I Auto On-läge startar frekvensomformaren motorn med en startsignal från en digital ingång eller seriell kommunikation.
Startfördröjning	En fördröjd starttid har ställts in i 1-71 <i>Startfördr.</i> . Ett startkommando är aktiverat och motorn startar när startfördröjningstiden har gått ut.
Start fr./rev.	Start framåt och reverserad start har valts som funktioner för två olika digitala ingångar (parametergrupp 5-1* <i>Digitala ingångar</i> ). Motorn startar framåt eller reverserat beroende på vilken plint som aktiveras.
Stopp	Frekvensomformaren har tagit emot ett stoppkommando från LCP:n, digital ingång eller seriell kommunikation.
Tripp	Ett larm har lösts ut och motorn har stoppats. När felorsaken är utredd kan du återställa frekvensomformaren manuellt genom att trycka på [Reset], eller på avstånd via styrplintarna eller seriell kommunikation.
Tripplås	Ett larm har lösts ut och motorn har stoppats. När larmorsaken är utredd måste ström ledas till frekvensomformaren. Sedan kan du återställa frekvensomformaren manuellt genom att trycka på [Reset], eller på avstånd via styrplintarna eller seriell kommunikation.

Tabell 7.3 Driftstatus

**OBS!**

Frekvensomformaren kräver externa kommandon för att utföra funktioner i Auto/Fjärr-läge.

## 7.3 Varnings- och larmtyper

### Varningar

En varning utfärdas när ett larmvillkor eller ett onormalt driftvillkor föreligger och detta kan leda till att frekvensomformaren utfärdar ett larm. En varning kvitteras automatiskt när tillståndet upphör.

### Larm

#### Tripp

Ett larm utfärdas när frekvensomformaren trippar, vilket innebär att frekvensomformaren avbryter driften för att förhindra skador på systemet eller frekvensomformaren. Motorn utrullar till stopp. Frekvensomformarlogiken fortsätter att fungera och övervakar frekvensomformarens status. Efter att felet har åtgärdats kan frekvensomformaren återställas. Därefter är den åter driftklar.

#### Återställa frekvensomformaren efter tripp/tripplås

En tripp kan återställas på fyra olika sätt:

- Med [Reset] på LCP
- Med ett återställningskommando via en digital ingång
- Med ett återställningskommando via seriell kommunikation
- Med automatisk återställning

#### Tripplås

Ingångsströmmen kopplas på/av. Motorn utrullar till stopp. Frekvensomformaren fortsätter att övervaka frekvensomformarens status. Koppla bort ingångsströmmen till frekvensomformaren, åtgärda felet och återställ sedan frekvensomformaren.

#### Varnings- och larmvisning

- En varning och varningsnumret visas i LCP.
- Ett larm och larmnumret blinkar.

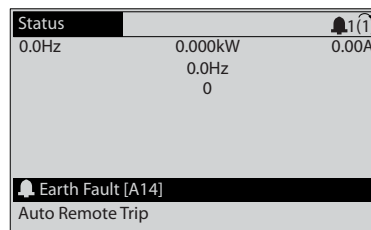
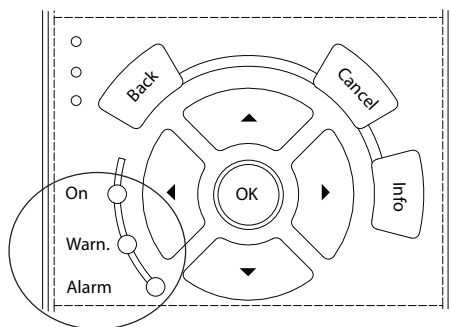


Bild 7.2 Exempel på larmdisplay

Utöver texten och larmkoden som visas på LCP:n, finns tre statuslampor.



130BB467.11

	Varningslysdiod	Larmlysdiod
Varning	På	Av
Larm	Av	På (blinkar)
Tripplås	På	På (blinkar)

Bild 7.3 Statuslampor

7

## 7.4 Översikt över varningar och larm

Varnings- eller larminformationen nedan definierar varnings- eller larmtillståndet, ger förslag på trolig orsak och på en lösning eller på en felsökningsprocedur.

### VARNING 1, 10 V låg

Styrkortets spänning från plint 50 ligger under 10 V. Minska belastningen på plint 50 något, eftersom 10 V-försörjningen är överbelastad. Max. 15 mA eller minst 590 Ω.

Detta tillstånd kan orsakas av en kortslutning i en ansluten potentiometer eller av fel på kablarna till potentiometern.

#### Felsökning

- Ta bort kabeln från plint 50. Om varningen försvinner sitter felet i ledningarna. Byt ut styrkortet om varningen inte försvinner.

### VARNING/LARM 2, Spänn.för. 0

Varningen eller larmet visas bara om det har programmerats i 6-01 Spänn.för. 0, tidsf.funktion. Signalen på en av de analoga ingångarna ligger under 50 % av det minimivärde som programmerats för ingången. Detta tillstånd kan orsakas av en trasig ledning eller en felaktig enhet som sänder signalen.

#### Felsökning

- Kontrollera anslutningarna på alla analoga ingångsplintar. Styrkortsplintarna 53 och 54 för signaler, plint 55 gemensam. MCB 101-plint 11 och 12 för signaler, plint 10 gemensam. MCB 109-plint 1, 3, 5 för signaler, plint 2, 4, 6 gemensamma.
- Kontrollera att frekvensomformarens programmering och switch-inställningar matchar den analoga signaltypen.
- Utför ett signaltest på ingångsplintarna.

### VARNING/LARM 4, Nätfasbortfall

En fas saknas på försörjningssidan, eller också är nätspänningsobalansen för hög. Det här meddelandet visas också vid fel i ingångslikriktaren för frekvensomformaren. Alternativen programmeras i 14-12 Funktion vid nätfel.

#### Felsökning

- Kontrollera nätspänningen och försörjningsströmmen till frekvensomformaren.

### VARNING 5, Hög DC-spän.

Mellankretsspänningen (likström) överskrider varningsgränsen för högspänning. Gränsen är avhängig av frekvensomformarens spänningsmärkdatab. Enheten är fortfarande aktiv.

### VARNING 6, Låg DC-spänning

Mellankretsspänningen (likström) understiger varningsgränsen för låg spänning. Gränsen är avhängig av frekvensomformarens spänningsmärkdatab. Enheten är fortfarande aktiv.

### VARNING/LARM 7, DC-översp.

Om mellankretsspänningen överskrider gränsvärdet kommer frekvensomformaren att trippa efter en tid.

#### Felsökning

- Anslut ett bromsmotstånd.
- Förläng ramptiden.
- Ändra ramptypen.
- Aktivera funktionerna i 2-10 Bromsfunktion.
- Öka 14-26 Trippfördröjning vid växelriktarfel.
- Om ett larm/varning inträffar vid strömdipp ska du använda kinetisk back-up (14-10 Nätfel)

### VARNING/LARM 8, DC-undersp.

Om likspänningen sjunker under underspänningsgränsen kontrollerar frekvensomformaren om en 24 V DC-reservförsörjning är ansluten. Om ingen 24 V DC-reservförsörjning är ansluten trippar frekvensomformaren efter en viss fastställd tidsfördröjning. Tidsfördröjningen varierar med enhetens storlek.

#### Felsökning

- Kontrollera att frekvensomformaren får rätt nätspänning.
- Testa ingångsspänningen.
- Testa mjukladdningskretsarna.

### VARNING/LARM 9, Växelri. överb.

Frekvensomformaren kommer snart att slå ifrån på grund av överbelastning (för hög ström under för lång tid). Räkaren för elektroniskt, termiskt växelriktarskydd varnar vid 98 % och trippar vid 100 % samtidigt som ett larm utlöses. Frekvensomformaren kan inte återställas förrän räkaren ligger under 90 %. Orsaken till felet är att frekvensomformaren har körts med mer än 100 % överbelastning under för lång tid.



**Felsökning**

- Jämför utströmmen som visas på LCP med frekvensomformarens nominella ström.
- Jämför utströmmen som visas på LCP med uppmätt motorström.
- Visa den termiska frekvensomformarbelastningen på LCP och övervaka värdet. Vid drift över frekvensomformarens kontinuerliga strömmärkdata ökar räknaren. Vid drift under frekvensomformarens kontinuerliga strömklassificering minskar räknaren.

**VARNING/LARM 10, Motor-ETR, öv.**

Enligt det elektronisk-termiska skyddet (ETR) är motorn överhettad. Välj om frekvensomformaren ska ge varning eller larm när det beräknade värdet stigit till 100 % i *1-90 Termiskt motorskydd*. Felet uppstår när motorn drivs med mer än 100 % överbelastning under alltför lång tid.

**Felsökning**

- Kontrollera om motorn är överhettad.
- Kontrollera om motorn är mekaniskt överbelastad.
- Kontrollera att den inställda motorströmmen i *1-24 Motorström* är korrekt.
- Kontrollera att alla motordata är korrekt inställda i parametrarna 1–20 till 1–25.
- Om en extern fläkt används kontrollerar du att den är vald i *1-91 Extern motorfläkt*.
- Om du kör AMA i *1-29 Automatisk motoranpassning (AMA)* kan du justera frekvensomformaren efter motorn och därmed minska den termiska belastningen.

**VARNING/LARM 11, Motort., över**

Kontrollera att termistorn är frånkopplad. Välj om frekvensomformaren ska ge varning eller larma i *1-90 Termiskt motorskydd*.

**Felsökning**

- Kontrollera om motorn är överhettad.
- Kontrollera om motorn är mekaniskt överbelastad.
- Kontrollera, vid användning av plint 53 eller 54, att termistorn har anslutits korrekt mellan antingen plint 53 eller 54 (analog spänningsingång) och plint 50 (+10 V-försörjning). Kontrollera även att plintbrytaren för 53 och 54 är inställd på spänning. Kontrollera att *1-93 Termistorkälla* väljer plint 53 eller 54.
- Kontrollera, vid användning av digital ingång 18 eller 19, att termistorn har anslutits korrekt mellan antingen plint 18 eller 19 (digital ingång, endast PNP) och plint 50. Kontrollera att *1-93 Termistorkälla* väljer plint 18 eller 19.

**VARNING/LARM 12, Momentgräns**

Momentet är högre än värdet i *4-16 Momentgräns*, *motordrift* eller högre än värdet i *4-17 Momentgräns*, *generator drift*. *14-25 Trippfördr. vid mom.gräns* kan användas till att ändra detta från endast en varning till en varning som följs av ett larm.

**Felsökning**

- Om motormomentgränsen överskrids under upprampning ska upprampningstiden förlängas.
- Om generatormomentgränsen överskrids under nedrampning ska nedrampningstiden ökas.
- Om momentgränsen uppnås vid drift ska momentgränsen sannolikt höjas. Kontrollera att systemet fungerar säkert även vid högre moment.
- Kontrollera att tillämpningen inte drar för mycket ström från motorn.

**VARNING/LARM 13, Överström**

Växelriktarens toppströmgräns (som uppgår till ungefär 200 % av den nominella strömmen) har överskridits. Varningen visas under cirka 1,5 sekunder, varefter frekvensomformaren trippar och larmar. Felet kan orsakas av chockbelastning eller snabb acceleration när tröghetsbelastningen är hög. Om accelerationen vid upprampning är snabb, kan felet även uppstå efter en kinetisk back-up. Om utökad styrning av mekanisk broms är valt går det att återställa trippen externt.

**Felsökning**

- Koppla bort strömmen och kontrollera om det går att vrida på motoraxeln.
- Kontrollera att motorstorleken passar till frekvensomformaren.
- Kontrollera att alla motordata är korrekt inställda i parametrarna 1-20 till 1-25.

**LARM 14, Jordfel**

Det finns ström från utfaserna till jord, antingen i kabeln mellan frekvensomformaren och motorn eller i själva motorn.

**Felsökning**

- Koppla bort strömmen från frekvensomformaren och åtgärda jordfelet.
- Sök efter jordfel i motorn genom att mäta motståndet till jord på motorledningarna och motorn med en megohmmeter.

**LARM 15, Ofullst. mask.v.**

Ett tillval som monterats fungerar inte tillsammans med det aktuella styrkortets maskinvara eller programvara.

Notera värdena för följande parametrar och kontakta Danfoss.

- *15-40 FC-typ*
- *15-41 Effektdel*
- *15-42 Spänning*

- 15-43 Programversion
- 15-45 Faktisk typkodsträng
- 15-49 Program-ID, styrkort
- 15-50 Program-ID, nätkort
- 15-60 Tillval monterat
- 15-61 Programversion för tillval (för varje tillval-söppning)

**LARM 16, Kortslutning**

Det har skett en kortslutning i motorn eller motorledningarna.

**Felsökning**

- Koppla bort strömmen från frekvensomformaren och åtgärda kortslutningen.

**WARNING/LARM 17, Styrord TILL**

Det finns ingen kommunikation med frekvensomformaren. Varningen är endast aktiv när 8-04 Tidsgränsfunktion för styrordINTE är inställd på [0] Av.

Om 8-04 Tidsgränsfunktion för styrord är inställd på [5] Stopp och tripp visas en varning, och frekvensomformaren rampar sedan ned tills den stannar. Därefter visas ett larm.

**Felsökning**

- Kontrollera anslutningarna på den seriella kommunikationskabeln.
- Öka 8-03 Tidsgräns för styrord.
- Kontrollera att kommunikationsutrustningen fungerar.
- Kontrollera att installationen är ordentligt gjord och följer EMC-kraven.

**LARM 18, Start misslyckades**

Varvtalet har inte kunnat överstiga 1-77 Kompr., max. startvarvtal [RPM] vid start inom den tillåtna tiden (angiven i 1-79 Kompressorstart max tripptid). Orsaken kan vara en blockerad motor.

**WARNING 23, Internt fläktfel**

Fläktvarningsfunktionen är en extra skyddsfunktion som kontrollerar om fläkten är i gång/är monterad. Fläktvarningen kan inaktiveras i 14-53 Fläktövervakning ([0] Inaktiverad).

Hos D-, E- och F-kapslingsfilter övervakas den reglerade spänningen till fläktarna.

**Felsökning**

- Kontrollera att fläkten fungerar ordentligt.
- Koppla på/av strömmen till frekvensomformaren och kontrollera att fläkten sätter i gång vid inkoppling av nätspänning.
- Kontrollera givarna på kylplattan, liksom styrkortet.

**WARNING 24, Externt fläktfel**

Fläktvarningsfunktionen är en extra skyddsfunktion som kontrollerar om fläkten är i gång/är monterad. Fläktvarningen kan inaktiveras i 14-53 Fläktövervakning ([0] Inaktiverad).

**Felsökning**

- Kontrollera att fläkten fungerar ordentligt.
- Koppla på/av strömmen till frekvensomformaren och kontrollera att fläkten sätter i gång vid inkoppling av nätspänning.
- Kontrollera givarna på kylplattan, liksom styrkortet.

**WARNING 25, Bromsmotstånd**

Bromsmotståndet övervakas under drift. Om kortslutning uppstår inaktiveras bromsfunktionen och varningen visas. Frekvensomformaren fungerar fortfarande, men utan bromsfunktionen.

**Felsökning**

- Koppla bort strömmen från frekvensomformaren och byt ut bromsmotståndet (se 2-15 Bromskontroll).

**WARNING/LARM 26, Bromsöverbel.**

Den effekt som överförs till bromsmotståndet beräknas som ett medelvärde över de senaste 120 sekundernas drift. Beräkningen baseras på mellankretsspänningen och bromsmotståndsvärdet som är inställt i 2-16 AC-broms max. ström. Varningen aktiveras när den förbrukade bromseffekten är högre än 90 % av bromsmotståndseffekten. Om [2] Tripp är valt i 2-13 Bromseffektövervakning kommer frekvensomformaren att trippa när bromseffekten är 100 %.

**WARNING/LARM 27, Broms IGBT**

Bromstransistorn övervakas under drift och om den kortslots inaktiveras bromsfunktionen och en varning utfärdas. Frekvensomformaren kan fortfarande köras, men eftersom bromstransistorn har kortslutits överförs en avsevärd effekt till bromsmotståndet, även om detta inte är aktivt.

**Felsökning**

- Koppla bort strömmen till frekvensomformaren och ta bort bromsmotståndet.

**WARNING/LARM 28, Bromskontroll**

Bromsmotståndet är inte anslutet eller också fungerar det inte.

Kontrollera 2-15 Bromskontroll.

**LARM 29, Kylplattetem.**

Den maximala temperaturen för kylplattan har överskridits. Temperaturfelet återställs inte förrän temperaturen har sjunkit under den temperatur som är definierad för kylplattan. Trippen och återställningspunkterna baseras på frekvensomformarens effektstorlek.

**Felsökning**

Kontrollera om nedanstående tillstånd är aktuella.

- För hög omgivningstemperatur.
- För lång motorkabel.
- Otillräckligt kylningsavstånd över och under frekvensomformaren.
- Blockerat luftflöde runt frekvensomformaren.
- Kylplattans fläkt är skadad.
- Smutsig kylplatta.

**LARM 30, U-fasbortfall**

Motorfas U mellan frekvensomformaren och motorn saknas.

Koppla bort strömmen från frekvensomformaren och kontrollera motorfas U.

**LARM 31, V-fasbortfall**

Motorfas V mellan frekvensomformaren och motorn saknas.

Koppla bort strömmen från frekvensomformaren och kontrollera motorfas V.

**LARM 32, W-fasbortfall**

Motorfas W mellan frekvensomformaren och motorn saknas.

Koppla bort strömmen från frekvensomformaren och kontrollera motorfas W.

**LARM 33, Uppstartfel**

För många nättillslag har inträffat inom en kort tidsperiod. Låt enheten svalna till driftstemperatur.

**VARNING/LARM 34, Fältbussfel**

Fältbussen på tillvalskortet för kommunikation fungerar inte.

**VARNING/LARM 36, Nätfel**

Varningen/larmet aktiveras bara om nätspänningen till frekvensomformaren försvinner och *14-10 Nätfel* inte är inställt på [0] *Ingen funktion*. Kontrollera frekvensomformarens säkringar och enhetens strömförsörjning.

**LARM 38, Internt fel**

När det uppstår ett internt fel visas en felkod som förklaras i *Tabell 7.4*.

**Felsökning**

- Koppla på/av strömmen
- Kontrollera att tillvalet är korrekt installerat.
- Kontrollera att alla kablar finns på plats och att de sitter ordentligt.

Du kan behöva kontakta din Danfoss-återförsäljare eller företagets serviceavdelning. Notera felkoden för ytterligare felsökningsanvisningar.

No.	Text
0	Den seriella porten kan inte initieras. Kontakta din Danfoss-återförsäljare eller Danfoss-serviceavdelning.
256-258	EEPROM-uppgifterna är skadade eller för gamla. Byt ut effektkortet.
512-519	Internt fel. Kontakta din Danfoss-återförsäljare eller Danfoss-serviceavdelning.
783	Parametervärdet ligger utanför min. gräns/max. gräns.
1024-1284	Internt fel. Kontakta din Danfoss-återförsäljare eller Danfoss-serviceavdelning.
1299	Tillvalsprogramvaran i öppning A är för gammal.
1300	Tillvalsprogramvaran i öppning B är för gammal.
1315	Tillvalsprogramvaran i öppning A stöds inte (är inte tillåten).
1316	Tillvalsprogramvaran i öppning B stöds inte (är inte tillåten).
1379-2819	Internt fel. Kontakta din Danfoss-återförsäljare eller Danfoss-serviceavdelning.
2561	Byt ut styrkortet.
2820	LCP-enhet, stackspill.
2821	Seriell port, spill.
2822	USB-port, spill.
3072-5122	Parametervärdet ligger utanför de tillåtna gränserna.
5123	Tillval i öppning A: Maskinvaran är inkompatibel med styrkortets maskinvara.
5124	Tillval i öppning B: Maskinvaran är inkompatibel med styrkortets maskinvara.
5376-6231	Internt fel. Kontakta din Danfoss-återförsäljare eller Danfoss-serviceavdelning.

Tabell 7.4 Interna felkoder

**LARM 39, Kylplattegiv.**

Ingen återkoppling från kylplattans temperaturgivare.

Signalen från IGBT-term. givaren är inte tillgänglig på effektkortet. Problemet kan bero på effektkortet, på växelriktarkortet eller på kabeln mellan effektkortet och växelriktarkortet.

**VARNING 40, Överlast T27**

Kontrollera belastningen på plint 27 eller åtgärda kortslutningen. Kontrollera *5-00 Digitalt I/O-läge* och *5-01 Plint 27, funktion*

**VARNING 41, Överlast T29**

Kontrollera den anslutna belastningen på plint 29 eller ta bort den kortslutna anslutningen. Kontrollera *5-00 Digitalt I/O-läge* och *5-02 Plint 29, funktion*.

**VARNING 42, Överlast X30/6-7**

X30/6: Kontrollera belastningen på X30/6 eller ta bort kortslutningsanslutningen. Kontrollera 5-32 *Plint X30/6, digital utgång*.

X30/7: kontrollera belastningen på X30/7 eller ta bort kortslutningsanslutningen. Kontrollera 5-33 *Plint X30/7, digital utgång*.

**LARM 45, Jordfel 2**

Jordfel.

**Felsökning**

- Kontrollera att jordningen är korrekt och att det inte finns lösa anslutningar.
- Kontrollera att rätt ledningsdimension används.
- Kontrollera motorkablar angående kortslutningar och läckströmmar.

**LARM 46, Nätkortför.**

Effektkortets försörjning ligger utanför det specificerade intervallet.

Det finns tre strömförsörjningar som skapas av SMPS (Switch Mode Power Supply ) på effektkortet: 24 V, 5 V, ±18 V. Endast 24 V DC- och 5 V DC-försörjningen övervakas när strömförsörjning sker med 24 V DC via tillvalet MCB 107. Om strömförsörjning sker med trefas nätspänning övervakas alla tre.

**Felsökning**

- Kontrollera om effektkortet är trasigt.
- Kontrollera om styrkortet är trasigt.
- Kontrollera om tillvalskortet är trasigt.
- Kontrollera strömförsörjningen om 24 V DC-försörjning används.

**VARNING 47, 24 V-spän. låg**

24 V DC-försörjningen mäts på styrkortet. Detta larm uppstår när den avlästa spänningen för plint 12 är lägre än 18 V.

**Felsökning**

- Kontrollera om styrkortet är trasigt.

**VARNING 48, 1,8 V-spän. låg**

Den 1,8 V DC-försörjning som används på styrkortet ligger utanför de tillåtna gränserna. Försörjningsspänningen mäts på styrkortet. Kontrollera om styrkortet är trasigt. Om det finns ett tillvalskort kontrollerar du om ett överspänningstillstånd föreligger.

**VARNING 49, Varvtalsgräns**

När varvtalet inte ligger inom det specificerade området i 4-11 *Motorvarvtal, nedre gräns [rpm]* och 4-13 *Motorvarvtal, övre gräns [rpm]* visar frekvensomformaren en varning. När varvtalet ligger under den angivna gränsen i 1-86 *Tripp lågt varvtal [RPM]* kommer frekvensomformaren att trippa (utom vid start och stopp).

**LARM 50, AMA, kalibr.**

Kontakta din Danfoss-återförsäljare eller Danfoss-serviceavdelningen.

**LARM 51, AMA Unom,Inom**

Inställningarna för motorspänning, motorström och motoreffekt är felaktiga. Kontrollera inställningarna i parameter 1-20 till 1-25.

**LARM 52, AMA, låg Inom**

Motorströmmen är för låg. Kontrollera inställningarna.

**LARM 53, AMA, st. motor**

Den anslutna motorn är för stor för att AMA ska kunna genomföras.

**LARM 54, AMA, lit. motor**

Den anslutna motorn är för liten för att AMA ska kunna genomföras.

**LARM 55, AMA, par.omr.**

Parametervärdena för motorn ligger utanför det tillåtna gränsvärdena. AMA kan inte köras.

**LARM 56, AMA, avbryt**

AMA har avbrutits av användaren.

**LARM 57, AMA, internt**

Försök att starta om AMA-funktionen. Upprepade omstarter kan överhettas motorn.

**LARM 58, AMA, internt**

Kontakta Danfoss-återförsäljaren.

**VARNING 59, Strömgräns**

Strömmen är högre än värdet i 4-18 *Strömbegränsning*. Kontrollera att motordata i parametrarna 1-20 till 1-25 är korrekt inställda. Strömgränsen kan möjligen ökas. Försäkra dig om att systemet kan köras säkert även om gränsen höjs.

**VARNING 60, Externt stopp**

En digital ingångssignal indikerar ett feltillstånd som ligger utanför frekvensomformaren. Ett externt stopp har fått frekvensomformaren att trippa. Åtgärda det externa felet. Återuppta normal drift genom att lägga 24 V DC på den plint som är programmerad för externt stopp. Återställ frekvensomformaren.

**VARNING 62, Utfrekv.gräns**

Utfrekvensen har nått värdet som ställts in i 4-19 *Max. utfrekvens*. Kontrollera tillämpning för att avgöra orsaken. Öka möjligen utgångsfrekvensgränsen. Säkerställ att systemet kan köras vid en högre utgångsfrekvens. Varningen raderas när utgången faller under den maximala gränsen.

**VARNING/LARM 65, Styrkortstemp.**

Frånslagstemperaturen för styrkortet är 80 °C.

**Felsökning**

- Kontrollera att den omgivande driftstemperaturen ligger inom gränsvärdena.
- Kontrollera om luftfiltren är igensatta.
- Kontrollera att fläkten fungerar.
- Kontrollera styrkortet.

**WARNING 66, Låg temperatur på kylplattan**

Frekvensomformaren är för kall för att köras. Varningen bygger på uppgifter från temperaturgivaren i IGBT-modulen.

Öka omgivningstemperaturen för enheten. En underhållsström kan skickas till frekvensomformaren när motorn är stoppad genom att ställa in *2-00 DC-hållström* på 5 % och *1-80 Funktion vid stopp*.

**LARM 67, Tillvalsändring**

Ett eller flera tillval har antingen lagts till eller tagits bort efter det senaste nätfrånslaget. Kontrollera att konfigurationsändringen är avsiktlig och återställ enheten.

**LARM 68, Säkerhetsstopp**

Säkert vridmoment av har aktiverats. Återuppta normal drift genom att lägga 24 V DC på plint 37 och sedan skicka en återställningssignal (via buss, digital I/O eller genom att trycka på [Reset]).

**LARM 69, Nätkortstemp.**

Temperaturgivaren på effektkortet är antingen för varm eller för kall.

**Felsökning**

- Kontrollera att den omgivande drifttemperaturen ligger inom gränsvärdena.
- Kontrollera att inga filter är igensatta.
- Kontrollera att fläkten fungerar.
- Kontrollera effektkortet.

**LARM 70, Ogiltig FC-konf.**

Styrkortet och effektkortet är inte kompatibla. Om du vill kontrollera kompatibiliteten ska du kontakta din Danfoss-återförsäljare och ange enhetens typkod, som står på märkskylten, samt kortens artikelnummer.

**LARM 80, Enhet initierad**

Parameterinställningarna är återställda till fabriksinställningarna efter en manuell återställning. Ta bort larmet genom att återställa enheten.

**LARM 92, Inget flöde**

Ett icke-flödestillstånd har upptäckts i systemet. *22-23 Inget flöde, funktion* är inställd på larm. Felsök systemet och återställ frekvensomformaren när felet är åtgärdat.

**LARM 93, Torrkörning**

Ett icke-flödesvillkor i systemet med en frekvensomformare som arbetar med högt varvtal kan tyda på torrkörning. *22-26 Torrkörning, funktion* är inställd på larm. Felsök systemet och återställ frekvensomformaren när felet är åtgärdat.

**LARM 94, Kurvslut**

Återkopplingen är lägre än börvärdet. Detta kan tyda på läckor i systemet. *22-50 Kurvslut, funktion* är inställd på larm. Felsök systemet och återställ frekvensomformaren när felet är åtgärdat.

**LARM 95, Rembrott**

Momentet understiger den momentnivå som är inställd för ingen belastning, vilket tyder på ett trasigt band. *22-60 Rembrott, funktion* är inställd på larm. Felsök systemet och återställ frekvensomformaren när felet är åtgärdat.

**LARM 96, Start fördröjt**

Motorstarten har fördröjts på grund av kortcykelskyddet. *22-76 Intervall mellan starter* är aktiverad. Felsök systemet och återställ frekvensomformaren när felet är åtgärdat.

**WARNING 97, Stopp fördröjt**

Stopp av motorn har fördröjts på grund av för kort cykelskydd. *22-76 Intervall mellan starter* är aktiverad. Felsök systemet och återställ frekvensomformaren när felet är åtgärdat.

**WARNING 98, Klockfel**

Tiden är inte inställd eller så fungerar inte RTC-klockan. Återställ klockan i *0-70 Datum och tid*.

**WARNING 200, Fire mode**

Den här varningen betyder att frekvensomformaren körs i fire mode. Varningen försvinner när frekvensomformaren lämnar fire mode-läget. Se loggdata för fire mode i larmloggen.

**WARNING 201, Fire mode var aktivt**

Detta tyder på att frekvensomformaren hade övergått till fire mode. Koppla på/av strömmen till enheten för att ta bort varningen. Se loggdata för fire mode i larmloggen.

**WARNING 202, Fire M, gräns överskr.**

Vid drift med fire mode ignorerades ett eller flera larmvillkor som normalt skulle ha trippat enheten. Vid drift i detta läge gäller inte garantin. Koppla på/av strömmen till enheten för att ta bort varningen. Se loggdata för fire mode i larmloggen.

**WARNING 203, Motor saknas**

Ett underbelastningstillstånd upptäcktes hos en frekvensomformare som driver flera motorer. Detta kan tyda på att en motor saknas. Kontrollera att systemet fungerar ordentligt.

**WARNING 204, Låst rotor**

I en frekvensomformare med flermotordrift upptäcktes ett överbelastningstillstånd. Detta kan tyda på att en rotor är låst. Kontrollera att motorn fungerar som den ska.

**WARNING 250, Ny reservdel**

En komponent i frekvensomformaren har bytts ut. Återställ frekvensomformaren så att den kan återgå till normal drift.

**WARNING 251, Ny typkod**

Effektkortet eller andra komponenter har bytts ut och typkoden har ändrats. Återställ frekvensomformaren så att varningen försvinner och den kan återgå till normal drift.

## 7.5 Felsökning

Symptom	Möjlig orsak	Test	Lösning
Mörk display/ ingen funktion	Saknar ingångsspänning	Se <i>Tabell 4.4</i> .	Kontrollera nätspänningen.
	Säkringar saknas eller är utlösta, eller trippad maximalbrytare	Möjliga orsaker beskrivs under "trasiga säkringar" och "trippad maximalbrytare" i den här tabellen.	Följ givna rekommendationer.
	LCP får ingen ström	Kontrollera att LCP:ns kablar är rätt anslutna och att de inte är skadade.	Byt ut den felaktiga LCP:n eller anslutningskabeln.
	Kortslutning på styrspeänningen (plint 12 eller 50) eller på styrplintarna	Kontrollera 24 V-styrförsörjningen på plintar 12/13 till 20-39 eller 10 V-försörjning för plintar 50 till 55.	Koppla plintarna korrekt.
	Inkompatibel LCP (LCP från VLT® 2800 eller 5000/6000/8000/ FCD eller FCM)		Använd endast LCP 101 (P/N 130B1124) eller LCP 102 (P/N 130B1107).
	Felaktig kontrastinställning		Tryck på [Status] + [▲]/[▼] för att justera kontrasten.
	Displayen (LCP) är defekt	Testa att använda en annan LCP.	Byt ut den felaktiga LCP:n eller anslutningskabeln.
	Internt spänningsförsörjningsfel eller felaktig SMPS		Kontakta återförsäljaren.
Displayen tänds och släcks	Överbelastad strömförsörjning (SMPS) kan inträffa på grund av fel på styrkablar eller ett fel i frekvensomformaren	För att utesluta styrkabelfel kopplar du ur styrkablar genom att ta bort uttagsplintarna.	Om displayen fungerar nu är problemet orsakat av felaktiga styrkablar. Kontrollera att ledningarna inte är kortslutna eller felinkopplade. Om displayen fortsätter att slockna följer du instruktionerna under "Mörk display".
Motorn startar inte	Arbetsbrytare frånsagen eller motoranslutning saknas	Kontrollera att motorn är inkopplad och att inga avbrott finns (arbetsbrytare eller annat).	Anslut motorn och kontrollera servicebrytaren.
	Ingen nätspänning med 24 V DC-tillvalskort	Om displayen fungerar, men inte motorn, ska du kontrollera nätspänningen till frekvensomformaren.	Koppla in nätspänning till enheten.
	LCP-stopp	Kontrollera om [Off] har tryckts ned.	Tryck på [Auto On] eller [Hand On] (beroende på driftläge) för att köra motorn.
	Startsignal saknas (standby)	Kontrollera att plint 18 har rätt inställning i <i>5-10 Plint 18, digital ingång</i> (använd fabriksinställningen).	Skicka en startsignal för att starta motorn.
	Motorutrullning är aktiv (Utrullning)	Kontrollera att plint 27 är rätt programmerad i par <i>5-12 Utrullning inv.</i> (fabriksinställningen ska användas).	Anslut 24 V till plint 27 eller programmera den för <i>Ingen funktion</i> .
	Fel referenssignalkälla	Kontrollera referenssignalen: lokal-, fjärr- eller bussreferens? Är den förinställda referensen aktiv? Är plintanslutningen korrekt? Är plintarnas skalning korrekt? Finns det en referenssignal?	Programmera rätt inställningar. Kontrollera <i>3-13 Referensplats</i> . Aktivera den förinställda referensen i parametergruppen <i>3-1* Referenser</i> . Kontrollera att kablarna är rätt inkopplade. Kontrollera plintarnas skalning. Kontrollera referenssignalen.
	AIC körs inte	Kontrollera nedanstående avseende ström: <ul style="list-style-type: none"> <li>• 2-70 AIC L1 ström</li> <li>• 2-71 AIC L2 ström</li> <li>• 2-72 AIC L3 ström</li> </ul>	Felsök AIC (Active In-Converter).<<Mer information>>

Symptom	Möjlig orsak	Test	Lösning
Motorn kör i fel riktning	Gräns för motorns rotation	Kontrollera att 4-10 <i>Motorns varvtalsriktning</i> är korrekt programmerad.	Programmera rätt inställningar.
	Aktiv reverseringssignal	Kontrollera om ett reverseringskommando är programmerat för plinten i parametergruppen 5-1* <i>Digitala ingångar</i> .	Inaktivera reverseringssignal.
	Felaktig motorfasanslutning		Se kapitel 5.5 <i>Kontrollera motorns rotation</i> .
Motorn når inte maximalt varvtal	Frekvensgränserna är felaktigt inställda	Kontrollera utgångsgränserna i 4-13 <i>Motorvarvtal, övre gräns [rpm]</i> , 4-14 <i>Motorvarvtal, övre gräns [Hz]</i> och 4-19 <i>Max. utfrekvens</i> .	Programmera in de korrekta gränserna.
	Referensgångssignalen är inte korrekt skalad.	Kontrollera referensgångssignalens skalning i 6-0* <i>Analogt I/O-läge</i> och i parametergruppen 3-1* <i>Referenser</i> . Referensgränser i parametergrupp 3-0* <i>Referensgränser</i> .	Programmera rätt inställningar.
Instabil motorvarvtal	Parameterinställningarna kan vara felaktiga	Kontrollera inställningen för alla motorparametrar, inklusive alla motorkompensationsinställningar. Kontrollera PID-inställningarna vid drift med återkoppling.	Kontrollera inställningarna i parametergruppen 1-6* <i>Belastn.ber. inst.</i> Kontrollera inställningarna i parametergruppen 20-0* <i>Återkoppling</i> vid drift med återkoppling.
Motorn går ansträngt	Potentiell övermagnetisering	Kontrollera att motorinställningarna är korrekta i alla motorparametrar.	Kontrollera motorinställningarna i parametergrupperna 1-2* <i>Motordata</i> , 1-3* <i>Av. motordata</i> och 1-5* <i>Lastberoende Inställning..</i>
Motor bromsar inte	Inställningarna i bromsparametrarna kan vara felaktiga. Nedramptiderna kan vara för korta	Kontrollera bromsparametrarna. Kontrollera ramptidsinställningarna.	Kontrollera parametergrupperna 2-0* <i>DC-broms</i> och 3-0* <i>Referensgränser</i> .
Utlösta nätsäkringar eller maximalbrytartripp	Kortslutning mellan faser	Motor eller panel har kort fas-till-fas. Kontrollera om motor eller panelfas är kortslutna.	Åtgärda eventuella kortslutningar.
	Motorn överbelastad	Motorn är överbelastad för tillämpningen.	Starta motorn och kontrollera att motorströmmen är inom specifikationerna. Om motorströmmen överskrider märkströmmen som anges på märkskylten är det möjligt att motorn bara kan köras med reducerad belastning. Kontrollera specifikationerna för tillämpningen.
	Lösa anslutningar	Utför startkontroll och sök efter lösa anslutningar	Dra åt lösa anslutningar.
Nätobalansen är större än 3 %	Problem med nätförsörjningen (se beskrivningen i <i>Larm 4 Nätfasbortfall</i> )	Skifta frekvensomformarens ingående ledningar ett snäpp: A till B, B till C, C till A.	Om obalansen följer med ledningen är det ett nätproblem. Kontrollera strömförsörjningen från nätet.
	Problem med frekvensomformaren	Skifta frekvensomformarens ingående ledningar ett snäpp: A till B, B till C, C till A.	Om obalansen uppstår på samma ingångsplint är det ett problem i frekvensomformaren. Kontakta återförsäljaren.
Motorströmbalansen är större än 3 %	Problem med motor eller motorinkoppling	Skifta frekvensomformarens utgående ledningar ett snäpp: U till V, V till W, W till U.	Om obalansen följer ledningen är det fel i motor eller kablage. Kontrollera motorn och motorkablage.
	Problem med frekvensomformaren	Skifta frekvensomformarens utgående ledningar ett snäpp: U till V, V till W, W till U.	Om obalansen är kvar i samma utgångsplint är det fel i frekvensomformaren. Kontakta återförsäljaren.

Symptom	Möjlig orsak	Test	Lösning
Accelerationsproblem för frekvensomformaren	Felaktigt angivna motordata	Se <i>kapitel 7.4 Översikt över varningar och larm</i> om du möts av varningar eller larm. Kontrollera att alla motordata är korrekt angivna	Öka uppramptiden i <i>3-41 Ramp 1, uppramptid</i> . Höj strömgränsen i <i>4-18 Strömbegränsning</i> . Höj momentgränsen i <i>4-16 Momentgräns, motordrift</i> .
Problem med deceleration för frekvensomformaren	Felaktigt angivna motordata	Se <i>kapitel 7.4 Översikt över varningar och larm</i> om du möts av varningar eller larm. Kontrollera att alla motordata är korrekt angivna	Öka nedramptiden i <i>3-42 Ramp 1, nedramptid</i> . Aktivera överspänningsstyrningen i <i>2-17 Överspänningsstyrning</i> .
Ljud eller vibrationer (till exempel ett fläktblad som låter eller vibrerar vid vissa frekvenser)	Resonans, till exempel i motor-/fläktsystemet	Förbikoppla de kritiska frekvenserna med hjälp av parametrarna i parametergrupp <i>4-6* Varvtalsförbikoppling</i> . Slå av övermoduleringen i <i>14-03 Övermodulering</i> . Ändra switchmönstret och switchfrekvensen i parametergrupp <i>14-0* Växelswitch</i> . Öka resonansdämpningen i <i>1-64 Resonansdämpning</i> .	Kontrollera om ljudet och/eller vibrationerna har minskat till en acceptabel nivå.

Tabell 7.5 Felsökning



## 8 Specifikationer

### 8.1 Elektriska data

#### 8.1.1 Nätförsörjning 3 x 200–240 V AC

Typbeteckning	P1K1	P1K5	P2K2	P3K0	P3K7
Normal axeleffekt [kW]	1,1	1,5	2,2	3,0	3,7
Normal axeleffekt [hk] vid 208 V	1,5	2,0	2,9	4,0	4,9
IP20/Chassi <sup>6)</sup>	A2	A2	A2	A3	A3
IP55/typ 12	A4/A5	A4/A5	A4/A5	A5	A5
IP66/NEMA 4X	A4/A5	A4/A5	A4/A5	A5	A5
<b>Utström</b>					
Kontinuerlig (3 x 200–240 V) [A]	6,6	7,5	10,6	12,5	16,7
Intermittent (3 x 200–240 V) [A]	7,3	8,3	11,7	13,8	18,4
Kontinuerlig kVA (208 V AC) [kVA]	2,38	2,70	3,82	4,50	6,00
<b>Max. ingångsström</b>					
Kontinuerlig (3 x 200–240 V) [A]	5,9	6,8	9,5	11,3	15,0
Intermittent (3 x 200–240 V) [A]	6,5	7,5	10,5	12,4	16,5
<b>Ytterligare specifikationer</b>					
Uppskattad effektförlust vid nominell maxbelastning [W] <sup>4)</sup>	63	82	116	155	185
IP20, IP21 max. ledararea (nät, motor, broms och lastdelning) [mm <sup>2</sup> /(AWG)]	4, 4, 4 (12, 12, 12) (min. 0,2 (24))				
IP55, IP66 max. ledararea (nät, motor, broms och lastdelning) [mm <sup>2</sup> /(AWG)]	4, 4, 4 (12, 12, 12)				
Max. ledararea med fränkoppling	6, 4, 4 (10, 12, 12)				
Verkningsgrad <sup>3)</sup>	0,96	0,96	0,96	0,96	0,96

Tabell 8.1 Nätförsörjning 3 x 200–240 V AC - Normal överbelastning 110% i 1 minut, P1K1-P3K7

Typbeteckning	P5K5	P7K5	P11K	P15K	P18K	P22K	P30K	P37K	P45K
Normal axeleffekt [kW]	5,5	7,5	11	15	18,5	22	30	37	45
Normal axeleffekt [hk] vid 208 V	7,5	10	15	20	25	30	40	50	60
IP20/Chassi <sup>2)</sup>	B3	B3	B3	B4	B4	C3	C3	C4	C4
IP21/NEMA 1	B1	B1	B1	B2	C1	C1	C1	C2	C2
IP55/typ 12	B1	B1	B1	B2	C1	C1	C1	C2	C2
IP66/NEMA 4X	B1	B1	B1	B2	C1	C1	C1	C2	C2
<b>Utström</b>									
Kontinuerlig (3 x 200–240 V) [A]	24,2	30,8	46,2	59,4	74,8	88,0	115	143	170
Intermittent (3 x 200–240 V) [A]	26,6	33,9	50,8	65,3	82,3	96,8	127	157	187
Kontinuerlig kVA (208 V AC) [kVA]	8,7	11,1	16,6	21,4	26,9	31,7	41,4	51,5	61,2
<b>Max. ingångsström</b>									
Kontinuerlig (3 x 200–240 V) [A]	22,0	28,0	42,0	54,0	68,0	80,0	104,0	130,0	154,0
Intermittent (3 x 200–240 V) [A]	24,2	30,8	46,2	59,4	74,8	88,0	114,0	143,0	169,0
<b>Ytterligare specifikationer</b>									
Uppskattad effektförlust vid nominell maxbelastning [W] <sup>4)</sup>	269	310	447	602	737	845	1140	1353	1636
IP20 max. ledararea (nät, motor, broms och lastdelning) [mm <sup>2</sup> /(AWG)]	10, 10 (8, 8, -)		35, -, - (2, -, -)	35 (2)	50 (1)	50 (1)	150 (300 MCM)		
IP21, IP55, IP66 max. ledararea (nät, motor) mm <sup>2</sup> /(AWG)]	10, 10 (8,8,-)		35, 25, 25 (2, 4, 4)		50 (1)		150 (300 MCM)		
IP21, IP55, IP66 max. ledararea (broms, lastdelning) [mm <sup>2</sup> /(AWG)]	16, 10, 16 (6, 8, 6)		35, -, - (2, -, -)		50 (1)		95 (3/0)		
Verkningsgrad <sup>3)</sup>	0,96	0,96	0,96	0,96	0,96	0,97	0,97	0,97	0,97

Tabell 8.2 Nätförsörjning 3 x 200–240 V AC – Normal överbelastning 110% i 1 minut, P5K5-P45K

## 8.1.2 Nätförsörjning 3 x 380–480 V AC

Typbeteckning	P1K1	P1K5	P2K2	P3K0	P4K0	P5K5	P7K5
Normal axeleffekt [kW]	1,1	1,5	2,2	3,0	4,0	5,5	7,5
Typisk axeleffekt [hk] vid 460 V	1,5	2,0	2,9	4,0	5,0	7,5	10
IP20/Chassi <sup>6)</sup>	A2	A2	A2	A2	A2	A3	A3
IP55/typ 12	A4/A5	A4/A5	A4/A5	A4/A5	A4/A5	A5	A5
IP66/NEMA 4X	A4/A5	A4/A5	A4/A5	A4/A5	A4/A5	A5	A5
<b>Utström</b>							
Kontinuerlig (3 x 380–440 V) [A]	3	4,1	5,6	7,2	10	13	16
Intermittent (3 x 380–440 V) [A]	3,3	4,5	6,2	7,9	11	14,3	17,6
Kontinuerlig (3 x 441–480 V) [A]	2,7	3,4	4,8	6,3	8,2	11	14,5
Intermittent (3 x 441–480 V) [A]	3,0	3,7	5,3	6,9	9,0	12,1	15,4
Kontinuerlig kVA (400 V AC) [kVA]	2,1	2,8	3,9	5,0	6,9	9,0	11,0
Kontinuerlig kVA (460 V AC) [kVA]	2,4	2,7	3,8	5,0	6,5	8,8	11,6
<b>Max. inström</b>							
Kontinuerlig (3 x 380–440 V) [A]	2,7	3,7	5,0	6,5	9,0	11,7	14,4
Intermittent (3 x 380–440 V) [A]	3,0	4,1	5,5	7,2	9,9	12,9	15,8
Kontinuerlig (3 x 441–480 V) [A]	2,7	3,1	4,3	5,7	7,4	9,9	13,0
Intermittent (3 x 441–480 V) [A]	3,0	3,4	4,7	6,3	8,1	10,9	14,3
<b>Ytterligare specifikationer</b>							
Uppskattad effektförlust vid nominell max. belastning [W] <sup>4)</sup>	58	62	88	116	124	187	255
IP20, IP21 max. ledararea (nät, motor, broms och lastdelning) [mm <sup>2</sup> /(AWG)] <sup>2)</sup>	4, 4, 4 (12, 12, 12) (min. 0,2 (24))						
IP55, IP66 max. ledararea (nät, motor, broms och lastdelning) [mm <sup>2</sup> /(AWG)] <sup>2)</sup>	4, 4, 4 (12, 12, 12)						
Max. ledararea med fränkoppling	6, 4, 4 (10, 12, 12)						
Verkningsgrad <sup>3)</sup>	0,96	0,97	0,97	0,97	0,97	0,97	0,97

Tabell 8.3 Nätförsörjning 3 x 380–480 V AC – normal överbelastning 110 % i 1 minut, P1K1-P7K5

Typbeteckning	P11K	P15K	P18K	P22K	P30K	P37K	P45K	P55K	P75K	P90K
Normal axeleffekt [kW]	11	15	18,5	22	30	37	45	55	75	90
Typisk axeleffekt [hk] vid 460 V	15	20	25	30	40	50	60	75	100	125
IP20/chassi <sup>7)</sup>	B3	B3	B3	B4	B4	B4	C3	C3	C4	C4
IP21/NEMA 1	B1	B1	B1	B2	B2	C1	C1	C1	C2	C2
IP55/typ 12	B1	B1	B1	B2	B2	C1	C1	C1	C2	C2
IP66/NEMA 4X	B1	B1	B1	B2	B2	C1	C1	C1	C2	C2
<b>Utström</b>										
Kontinuerlig (3 x 380-439 V) [A]	24	32	37,5	44	61	73	90	106	147	177
Intermittent (3 x 380-439 V) [A]	26,4	35,2	41,3	48,4	67,1	80,3	99	117	162	195
Kontinuerlig (3 x 440-480 V) [A]	21	27	34	40	52	65	80	105	130	160
Intermittent (3 x 440-480 V) [A]	23,1	29,7	37,4	44	61,6	71,5	88	116	143	176
Kontinuerlig kVA (400 V AC) [kVA]	16,6	22,2	26	30,5	42,3	50,6	62,4	73,4	102	123
Kontinuerlig kVA (460 V AC) [kVA]	16,7	21,5	27,1	31,9	41,4	51,8	63,7	83,7	104	128
<b>Max. inström</b>										
Kontinuerlig (3 x 380-439 V) [A]	22	29	34	40	55	66	82	96	133	161
Intermittent (3 x 380-439 V) [A]	24,2	31,9	37,4	44	60,5	72,6	90,2	106	146	177
Kontinuerlig (3 x 440-480 V) [A]	19	25	31	36	47	59	73	95	118	145
Intermittent (3 x 440-480 V) [A]	20,9	27,5	34,1	39,6	51,7	64,9	80,3	105	130	160
<b>Ytterligare specifikationer</b>										
Uppskattad effektförlust vid nominell max. belastning [W] <sup>(4)</sup>	278	392	465	525	698	739	843	1083	1384	1474
IP20 max. ledararea för nät, motor, broms och lastdelning [mm <sup>2</sup> /(AWG)]	16, 10, - (8, 8, -)		35, -, - (2, -, -)		35 (2)	50 (1)		150 (300 MCM)		
IP21, IP55, IP66 max. ledararea (nät, motor) mm <sup>2</sup> /(AWG)]	10, 10, 16 (6, 8, 6)		35, 25, 25 (2, 4, 4)		50 (1)			150 (300 MCM)		
IP21, IP55, IP66 max. ledararea (broms, lastdelning) [mm <sup>2</sup> /(AWG)]	10, 10, - (8, 8, -)		35, -, - (2, -, -)		50 (1)			95 (3/0)		
Inklusive nätströmbrytare			16/6			35/2	35/2		70/3/0	185/kcmil350
Verkningsgrad <sup>3)</sup>	0,98	0,98	0,98	0,98	0,98	0,98	0,98	0,98	0,98	0,99

Tabell 8.4 Nätförsörjning 3 x 380-480 V AC – normal överbelastning 110 % i 1 minut, P11K-P90K

## 8.1.3 Nätspänning 3 x 525–600 V AC

Typbeteckning	P1K1	P1K5	P2K2	P3K0	P3K7	P4K0	P5K5	P7K5
Normal axeleffekt [kW]	1,1	1,5	2,2	3,0	3,7	4,0	5,5	7,5
IP20/chassi	A3	A3	A3	A3	A2	A3	A3	A3
IP21/NEMA 1	A3	A3	A3	A3	A2	A3	A3	A3
IP55/typ 12	A5	A5	A5	A5	A5	A5	A5	A5
IP66/NEMA 4X	A5	A5	A5	A5	A5	A5	A5	A5
<b>Utström</b>								
Kontinuerlig (3 x 525–550 V) [A]	2,6	2,9	4,1	5,2	-	6,4	9,5	11,5
Intermittent (3 x 525–550 V) [A]	2,9	3,2	4,5	5,7	-	7,0	10,5	12,7
Kontinuerlig (3 x 525–600 V) [A]	2,4	2,7	3,9	4,9	-	6,1	9,0	11,0
Intermittent (3 x 525–600 V) [A]	2,6	3,0	4,3	5,4	-	6,7	9,9	12,1
Kontinuerlig kVA (525 V AC) [kVA]	2,5	2,8	3,9	5,0	-	6,1	9,0	11,0
Kontinuerlig kVA (575 V AC) [kVA]	2,4	2,7	3,9	4,9	-	6,1	9,0	11,0
<b>Max. inström</b>								
Kontinuerlig (3 x 525–600 V) [A]	2,4	2,7	4,1	5,2	-	5,8	8,6	10,4
Intermittent (3 x 525–600 V) [A]	2,7	3,0	4,5	5,7	-	6,4	9,5	11,5
<b>Ytterligare specifikationer</b>								
Uppskattad effektförlust vid nominell max. belastning [W] <sup>4)</sup>	50	65	92	122	-	145	195	261
IP20 max. ledarearea <sup>5)</sup> (nät, motor, broms och lastdelning) [mm <sup>2</sup> /(AWG)]	4, 4, 4 (12, 12, 12) (min. 0,2 (24))							
IP55, IP66 max. ledarearea <sup>5)</sup> (nät, motor, broms och lastdelning) [mm <sup>2</sup> /(AWG)]	4, 4, 4 (12, 12, 12) (min. 0,2 (24))							
Max. ledarearea med fränkoppling	6, 4, 4 (12, 12, 12)							
Huvudströmbrytare ingår	4/12							
Verkningsgrad <sup>3)</sup>	0,97	0,97	0,97	0,97	-	0,97	0,97	0,97

Tabell 8.5 Nätförsörjning 3 x 525–600 V AC – normal överbelastning 110 % i 1 minut, P1K1-P7K5

Typbeteckning	P11K	P15K	P18K	P22K	P30K	P37K	P45K	P55K	P75K	P90K
Normal axeleffekt [kW]	11	15	18,5	22	30	37	45	55	75	90
IP20/chassi	B3	B3	B3	B4	B4	B4	C3	C3	C4	C4
IP21/NEMA 1	B1	B1	B1	B2	B2	C1	C1	C1	C2	C2
IP55/typ 12	B1	B1	B1	B2	B2	C1	C1	C1	C2	C2
IP66/NEMA 4X	B1	B1	B1	B2	B2	C1	C1	C1	C2	C2
<b>Utström</b>										
Kontinuerlig (3 x 525-550 V) [A]	19	23	28	36	43	54	65	87	105	137
Intermittent (3 x 525-550 V) [A]	21	25	31	40	47	59	72	96	116	151
Kontinuerlig (3 x 525-600 V) [A]	18	22	27	34	41	52	62	83	100	131
Intermittent (3 x 525-600 V) [A]	20	24	30	37	45	57	68	91	110	144
Kontinuerlig kVA (525 V AC) [kVA]	18,1	21,9	26,7	34,3	41	51,4	61,9	82,9	100	130,5
Kontinuerlig kVA (575 V AC) [kVA]	17,9	21,9	26,9	33,9	40,8	51,8	61,7	82,7	99,6	130,5
<b>Max. inström</b>										
Kontinuerlig (3 x 525-600 V) [A]	17,2	20,9	25,4	32,7	39	49	59	78,9	95,3	124,3
Intermittent (3 x 525-600 V) [A]	19	23	28	36	43	54	65	87	105	137
<b>Ytterligare specifikationer</b>										
Uppskattad effektförlust vid nominell max. belastning [W <sup>(4)</sup> ]	300	400	475	525	700	750	850	1100	1400	1500
IP21, IP55, IP66 max. ledararea (nät, motor, broms, lastdelning) [mm <sup>2</sup> /(AWG)]	16, 10, 10 (6, 8, 8)		35, -, - (2, -, -)			50, -, - (1, -, -)			95 (4/0)	
IP21, IP55, IP66 max. ledararea (motor) [mm <sup>2</sup> /(AWG)]	10, 10, - (8, 8, -)		35, 25, 25 (2, 4, 4)			50, -, - (1, -, -)			150 (300 MCM)	
IP20 max. ledararea (nät, broms och lastdelning) [mm <sup>2</sup> /(AWG)]	10, 10, - (8, 8, -)		35, -, - (2, -, -)			50, -, - (1, -, -)			150 (300 MCM)	
Max. ledararea med fränkoppling	16, 10, 10 (6, 8, 8)				50, 35, 35 (1, 2, 2)			95, 70, 70 (3/0, 2/0, 2/0)	185, 150, 120 (350 MCM, 300 MCM, 4/0)	
Huvudströmbrytare ingår			16/6				35/2		70/3/0	185/kcmil350
Verkningsgrad <sup>3)</sup>	0,98	0,98	0,98	0,98	0,98	0,98	0,98	0,98	0,98	0,98

Tabell 8.6 Nätförsörjning 3 x 525-600 V AC - normal överbelastning 110 % i 1 minut, P11K-P90K

## 8.1.4 Nätspänning 3 x 525–690 V AC

Typbeteckning	P1K1	P1K5	P2K2	P3K0	P4K0	P5K5	P7K5
Normal axeleffekt [kW]	1,1	1,5	2,2	3,0	4,0	5,5	7,5
Kapsling IP20 (endast)	A3	A3	A3	A3	A3	A3	A3
<b>Utström</b>							
Kontinuerlig (3 x 525–550 V) [A]	2,1	2,7	3,9	4,9	6,1	9,0	11
Intermittent (3 x 525–550 V) [A]	3,4	4,3	6,2	7,8	9,8	14,4	17,6
Kontinuerlig kVA (3 x 551–690 V) [A]	1,6	2,2	3,2	4,5	5,5	7,5	10
Intermittent kVA (3 x 551–690 V) [A]	2,6	3,5	5,1	7,2	8,8	12	16
Kontinuerlig kVA 525 V AC	1,9	2,5	3,5	4,5	5,5	8,2	10
Kontinuerlig kVA 690 V AC	1,9	2,6	3,8	5,4	6,6	9,0	12
<b>Max. inström</b>							
Kontinuerlig (3 x 525–550 V) [A]	1,9	2,4	3,5	4,4	5,5	8,0	10
Intermittent (3 x 525–550 V) [A]	3,0	3,9	5,6	7,1	8,8	13	16
Kontinuerlig kVA (3 x 551–690 V) [A]	1,4	2,0	2,9	4,0	4,9	6,7	9,0
Intermittent kVA (3 x 551–690 V) [A]	2,3	3,2	4,6	6,5	7,9	10,8	14,4
<b>Ytterligare specifikationer</b>							
Uppskattad effektförlust vid nominell maxbelastning [W] <sup>4)</sup>	44	60	88	120	160	220	300
max. ledararea <sup>5)</sup> (nät, motor, broms och lastdelning) [mm <sup>2</sup> ]/(AWG)	6, 4, 4 (10, 12, 12) (min. 0,2 (24))						
Max. ledararea med fränkoppling	6, 4, 4 (10, 12, 12)						
Verkningsgrad <sup>3)</sup>	0,96	0,96	0,96	0,96	0,96	0,96	0,96

Tabell 8.7 Nätspänning 3 x 525–690 V AC – normal överbelastning 110 % i 1 minut, P1K1-P7K5

Typbeteckning	P11K	P15K	P18K	P22K	P30K
Hög/normal belastning	NÖ	NÖ	NÖ	NÖ	NÖ
Normal axeleffekt vid 550 V [kW]	7,5	11	15	18,5	22
Normal axeleffekt vid 690 V [kW]	11	15	18,5	22	30
IP20/chassi	B4	B4	B4	B4	B4
IP21/NEMA 1	B2	B2	B2	B2	B2
IP55/NEMA 12	B2	B2	B2	B2	B2
<b>Utström</b>					
Kontinuerlig (3 x 525–550 V) [A]	14	19	23	28	36
Intermittent (60 s överbelastning) (3 x 525–550 V) [A]	22,4	20,9	25,3	30,8	39,6
Kontinuerlig (3 x 551–690 V) [A]	13	18	22	27	34
Intermittent (60 s överbelastning) (3 x 551–690 V) [A]	20,8	19,8	24,2	29,7	37,4
Kontinuerlig kVA (550 V AC) [kVA]	13,3	18,1	21,9	26,7	34,3
Kontinuerlig kVA (690 V AC) [kVA]	15,5	21,5	26,3	32,3	40,6
<b>Max. inström</b>					
Kontinuerlig (vid 550 V) [A]	15	19,5	24	29	36
Intermittent (60 s överbelastning) (vid 550 V) [A]	23,2	21,5	26,4	31,9	39,6
Kontinuerlig (vid 690 V) [A]	14,5	19,5	24	29	36
Intermittent (60 s överbelastning) (vid 690 V) [A]	23,2	21,5	26,4	31,9	39,6
Max. nätsäkringar <sup>1)</sup> [A]	63	63	63	80	100
<b>Ytterligare specifikationer</b>					
Uppskattad effektförlust vid nominell maxbelastning [W] <sup>4)</sup>	150	220	300	370	440
Max. ledararea (nät, motor, broms och lastdelning) [mm <sup>2</sup> ]/(AWG) <sup>2)</sup>	35, 25, 25 (2, 4, 4)				
Max. kabeldimension med nätbrytare [mm <sup>2</sup> ]/(AWG) <sup>2)</sup>	16, 10, 10 (6, 8, 8)				
Verkningsgrad <sup>3)</sup>	0,98	0,98	0,98	0,98	0,98

Tabell 8.8 Nätspänning 3 x 525–690 V AC – Normal överbelastning 110% i 1 minut, P11K-P30K

Typbeteckning	P37K	P45K	P55K	P75K	P90K
Hög/normal belastning	NÖ	NÖ	NÖ	NÖ	NÖ
Normal axeleffekt vid 550 V [kW]	30	37	45	55	75
Normal axeleffekt vid 690 V [kW]	37	45	55	75	90
IP20/chassi	B4	C3	C3	D3h	D3h
IP21/NEMA 1	C2	C2	C2	C2	C2
IP55/NEMA 12	C2	C2	C2	C2	C2
<b>Utström</b>					
Kontinuerlig (3 x 525–550 V) [A]	43	54	65	87	105
Intermittent (60 s överbelastning) (3 x 525–550 V) [A]	47,3	59,4	71,5	95,7	115,5
Kontinuerlig (3 x 551–690 V) [A]	41	52	62	83	100
Intermittent (60 s överbelastning) (3 x 551–690 V) [A]	45,1	57,2	68,2	91,3	110
Kontinuerlig kVA (550 V AC) [kVA]	41	51,4	61,9	82,9	100
Kontinuerlig kVA (690 V AC) [kVA]	49	62,1	74,1	99,2	119,5
<b>Max. inström</b>					
Kontinuerlig (vid 550 V) [A]	49	59	71	87	99
Intermittent (60 s överbelastning) (vid 550 V) [A]	53,9	64,9	78,1	95,7	108,9
Kontinuerlig (vid 690 V) [A]	48	58	70	86	94,3
Intermittent (60 s överbelastning) (vid 690 V) [A]	52,8	63,8	77	94,6	112,7
Max. nätsäkringar <sup>1)</sup> [A]	125	160	160	160	-
<b>Ytterligare specifikationer</b>					
Uppskattad effektförlust vid nominell maxbelastning [W]	740	900	1100	1500	1800
Max. ledararea (nät och motor) [mm <sup>2</sup> ]/(AWG) <sup>2)</sup>	150 (300 MCM)				
Max. ledararea (lastdelning och broms) [mm <sup>2</sup> ]/(AWG) <sup>2)</sup>	95 (3/0)				
Max. kabeldimension med nätbrytare [mm <sup>2</sup> ]/(AWG) <sup>2)</sup>	95, 70, 70 (3/0, 2/0, 2/0)			185, 150, 120 (350 MCM, 300 MCM, 4/0)	
Verkningsgrad <sup>3)</sup>	0,98	0,98	0,98	0,98	0,98

**Tabell 8.9 Nätspänning 3 x 525–690 V AC – normal överbelastning 110 % i 1 minut, P37K-P90K**

1) Information om säkringstyper finns i kapitel 8.8 Säkringar och maximalbrytare.

2) American Wire Gauge.

3) Mätt med 5 m skärmd motorkabel vid nominell belastning och nominell frekvens.

4) Den typiska effektförlusten gäller vid normala belastningsförhållanden och förväntas vara inom  $\pm 15$  % (toleransen avser spänningsvariationer och kabelförhållanden).

Värdena är baserade på en typisk motorverkningsgrad. Motorer med sämre verkningsgrad bidrar också till ökad effektförlust i frekvensomformaren och tvärtom.

Om switchfrekvensen ökas från nominell kan effektförlusterna stiga markant.

LCP och typisk effektförbrukning för styrkort är inkluderade. Fler tillval och belastningar kan öka förlusterna med upp till 30 W. (Vanligen endast 4 W extra vardera för ett fullt belastat styrkort, eller tillval för öppning A eller B).

Trots att mätningarna görs med förstklassig utrustning, kan viss bristande precision förekomma ( $\pm 5$  %).

5) De tre värdena för max. ledararea gäller för enkel kärna, mjuk kabel och mjuk kabel med hylsor. Motor- och nätkabel: 300 MCM/150 mm<sup>2</sup>.

6) A2+A3 kan konverteras till IP21 med en konverteringssats. Se även avsnitten Mekanisk montering och IP21/typ 1-kapslingsats i Design Guide.

7) B3+4 och C3+4 kan konverteras till IP21 med en konverteringssats. Se även avsnitten Mekanisk montering och IP21/typ 1-kapslingsats i Design Guide.



## 8.2 Nätförsörjning

### Nätförsörjning

Nätplintar	L1, L2, L3
Nätspänning	200–240 V $\pm$ 10 %
Nätspänning	380–480 V/525–600 V $\pm$ 10 %
Nätspänning	525–690 V $\pm$ 10 %

#### Nätspänning låg/nätavbrott:

Vid låg nätspänning eller ett nätavbrott fortsätter frekvensomformaren till dess att mellankretsspänningen är lägre än den undre gränsspänningen, som normalt är 15 % under frekvensomformarens lägsta nominella nätspänning. Start och fullt moment kan inte förväntas vid en nätspänning som är 10 % under frekvensomformarens lägsta nominella nätspänning.

Nätfrekvens	50/60 Hz $\pm$ 5 %
Max. obalans tillfälligt mellan nätfaser	3,0 % av nominell nätspänning
Sann effektfaktor ( $\lambda$ )	$\geq$ 0,9 nominellt vid nominell belastning
Förskjuten effektfaktor ( $\cos \phi$ )	nära ett ( $>$ 0,98)
Koppling på nätförsörjningsingång L1, L2, L3 (nättillslag) $\leq$ 7,5 kW	max. 2 gånger/min.
Koppling på nätspänningsingång L1, L2, L3 (nättillslag) 11–90 kW	max. 1 gång/min.
Miljö enligt SS-EN60664-1	överspänningskategori III/utsläppsgrad 2

Enheten är lämplig att använda på en krets som har kapacitet att leverera högst 100 000 RMS symmetriska ampere, 240/500/600/690 V maximalt.

## 8.3 Motoreffekt och motordata

### Motoreffekt (U, V, W)

Utspänning	0–100 % av nätspänningen
Utfrekvens (1,1–90 kW)	0–590 <sup>1)</sup> Hz
Koppling på utgång	Obegränsat
Ramptider	1–3600 s

1) Från och med programversion 3.92 är frekvensomformarens utfrekvens begränsad till 590 Hz. Kontakta närmaste Danfoss-partner om du vill ha ytterligare information.

### Momentegenskaper

Startmoment (konstant moment)	maximalt 110 % i 60 s <sup>1)</sup>
Startmoment	maximalt 135 % upp till 0,5 s <sup>1)</sup>
Överbelastningsmoment (konstant moment)	maximalt 110 % i 60 s <sup>1)</sup>
Startmoment (variabelt moment)	maximalt 110 % i 60 s <sup>1)</sup>
Överbelastningsmoment (variabelt moment)	maximalt 110 % i 60 s
Momentstigid i VVC <sup>+</sup> (oberoende av fsw)	10 ms

1) Procentangivelsen är grundad på det nominella momentet.

2) Momentsvarstiden beror på tillämpningen och belastningen, men är momentstigningen från 0 till referensnivå är oftast 4–5 ggr momentstigid.

## 8.4 Omgivningsförhållanden

### Miljö

IP-klassificering	IP00/chassi, IP20 <sup>1)</sup> /chassi, IP21 <sup>2)</sup> /typ 1, IP54/typ 12, IP55/typ 12, IP66/typ 4X
Vibrationstest	1,0 g
Max. relativ luftfuktighet	5–93 % (IEC 721-3-3; Klass 3K3 (icke kondenserande) under drift)
Aggressiv miljö (IEC 60068-2-43) H <sub>2</sub> S-test	klass Kd
Omgivningstemperatur <sup>3)</sup>	Max. 50 °C (dygnsgenomsnitt max. 45 °C)
Min. omgivningstemperatur vid full drift	0 °C
Min. omgivningstemperatur med reducerade prestanda	-10 °C
Temperatur vid lagring/transport	-25 till +65/70 °C
Maximal höjd över havet utan nedstämpling	1000 m

*Nedstämpling för hög höjd – se avsnittet om speciella förhållanden i Design Guide*

EMC-standarder, emission	SS-EN 61800-3
EMC-standard, immunitet	SS-EN 61800-3

*Se avsnittet om speciella förhållanden i Design Guide.*

1) Endast för  $\leq 3,7$  kW (200–240 V),  $\leq 7,5$  kW (400–480 V)

2) Som kapslingsatts för  $\leq 3,7$  kW (200–240 V),  $\leq 7,5$  kW (400–480 V)

3) Nedstämpling för hög omgivningstemperatur, se avsnittet om speciella förhållanden i Design Guide

## 8

## 8.5 Kabelspecifikationer

### Kabellängder och tvärsnittsareor för styrkablar<sup>1)</sup>

Max. motorkabellängd, skärmad	150 m
Max. motorkabellängd, oskärmad	300 m
Maximal ledararea för styrplintar, mjuk/styv ledning utan hylsor i kabeländarna	1,5 mm <sup>2</sup> /16 AWG
Maximal ledararea för styrplintar, mjuk ledning med hylsor i kabeländarna	1 mm <sup>2</sup> /18 AWG
Maximal ledararea för styrplintar, mjuk ledning med hylsor med krage i kabeländarna	0,5 mm <sup>2</sup> /20 AWG
Min. ledararea för styrplintar	0,25 mm <sup>2</sup> /24 AWG

1) Mer information om kraftkablar finns i tabellerna i kapitel 8.1 Elektriska data.

## 8.6 Styrning av ingång/utgång och styrdata

### Digitala ingångar

Programmerbara digitala ingångar	4 (6) <sup>1)</sup>
Plintnummer	18, 19, 27 <sup>1)</sup> , 29 <sup>1)</sup> , 32, 33,
Logik	PNP eller NPN
Spänningsnivå	0–24 V DC
Spänningsnivå, logiskt "0" PNP	<5 V DC
Spänningsnivå, logiskt "1" PNP	>10 V DC
Spänningsnivå, logiskt "0" NPN2)	>19 V DC
Spänningsnivå, logiskt "1" NPN2)	<14 V DC
Max spänning på ingång	28 V DC
Pulsfrekvensområde	0–110 kHz
(Driftcykel) Min. pulsbredd	4,5 ms
Ingångsresistans, R <sub>i</sub>	ca 4 k $\Omega$

Säkert vridmoment av 37<sup>3)</sup>, 4) (plint 37 är fast PNP-logik)

Spänningsnivå	0–24 V DC
Spänningsnivå, logiskt "0" PNP	<4 V DC
Spänningsnivå, logiskt "1" PNP	>20 V DC
Maximal spänning på ingång	28 V DC
Normal inström vid 24 V	50 mA rms
Normal inström vid 20 V	60 mA rms
Ingångskapacitans	400 nF

Alla digitala ingångar är galvaniskt isolerade från nätspänningen (PELV) och övriga högspänningsplintar.

1) Plintarna 27 och 29 kan även programmeras som utgång.

2) Undantaget Säkert vridmoment av-ingångsplint 37.

3) I kapitel 4.8 Styrkablar finns mer information om plint 37 och Säkert vridmoment av.

4) Vid användning av en kontaktor med en likströmsspole inuti i kombination med Säkert vridmoment av är det viktigt att skapa en retur för strömmen från spolen när den bryts. Detta kan åstadkommas med en släckdiod (eller en 30 eller 50 V MOV för snabbare svarstid) genom spolen. Lämpliga kontaktorer kan köpas med denna diod.

Analoga ingångar

Antal analoga ingångar	2
Plintnummer	53, 54
Lägen	Spänning eller ström
Lägesväljare	Brytare S201 och brytare S202
Spänningsläge	Brytare S201/brytare S202 = AV (U)
Spänningsnivå	-10 till +10 V (skalbar)
Ingångsresistans, $R_i$	cirka 10 k $\Omega$
Max. spänning	$\pm 20$ V
Strömläge	Switch S201/switch S202 = PÅ (I)
Strömnivå	0/4 till 20 mA (skalbar)
Ingångsresistans, $R_i$	cirka 200 $\Omega$
Max. ström	30 mA
Upplösning för analoga ingångar	10 bitar (+ tecken)
Noggrannhet hos analoga ingångar	Max. fel 0,5 % av full skala
Bandbredd	20 Hz/100 Hz

De analoga ingångarna är galvaniskt isolerade från nätspänningen (PELV) och övriga högspänningsplintar.

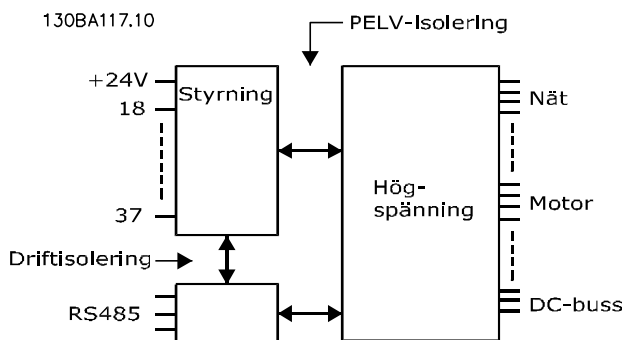


Bild 8.1 PELV-isolering

## Puls

Programmerbar puls	2/1
Plintnummer puls	29 <sup>1)</sup> , 33 <sup>2)</sup> /33 <sup>3)</sup>
Max. frekvens på plint 29, 33	110 kHz (mottaktsdriven)
Max. frekvens på plint 29, 33	5 kHz (öppen kollektor)
Min. frekvens på plint 29 och 33	4 Hz
Spänningsnivå	se kapitel 8.6.1 Digitala ingångar
Maximal spänning på ingång	28 V DC
Ingångsresistans, R <sub>i</sub>	cirka 4 kΩ
Pulsingångsnoggrannhet (0,1–1 kHz)	Max. fel: 0,1 % av full skala
Noggrannhet pulsgivaringång (1–11 kHz)	Max. fel: 0,05 % av full skala

*Puls- och pulsgivaringångarna (plint 29, 32, 33) är galvaniskt isolerade från nätspänningen (PELV) och andra högspänningsplintar.*

1) FC 302 endast

2) Pulsingångarna är 29 och 33

## Analog utgång

Antal programmerbara analoga utgångar	1
Plintnummer	42
Strömområde vid analog utgång	0/4-20 mA
Maxbelastning, jord GND – analog utgång	500 Ω
Noggrannhet på analog utgång	Max. fel: 0,5 % av full skala
Upplösning på analog utgång	12 bitar

*Den analoga utgången är galvaniskt isolerad från nätspänningen (PELV) och andra högspänningsplintar.*

## Styrkort, RS-485 seriell kommunikation

Plintnummer	68 (P, TX+, RX+), 69 (N, TX-, RX-)
Plintnummer 61	Gemensamt för plint 68 och 69

*RS 485-kretsen för seriell kommunikation är funktionellt separerad från andra centrala kretsar och galvaniskt isolerad från nätspänningen (PELV).*

## Digital utgång

Programmerbara digitala utgångar/pulsutgångar	2
Plintnummer	27, 29 <sup>1)</sup>
Spänningsnivå på digital utgång/utfrekvens	0–24 V
Max. utström (platta eller källa)	40 mA
Max. belastning vid utfrekvens	1 kΩ
Max. kapacitiv belastning vid utfrekvens	10 nF
Min. utfrekvens vid frekvensutgång	0 Hz
Maximal utfrekvens vid frekvensutgång	32 kHz
Noggrannhet, utfrekvens	Max. fel: 0,1 % av full skala
Upplösning, utfrekvens	12 bitar

1) Plintarna 27 och 29 kan även programmeras som ingångar.

*Den digitala utgången är galvaniskt isolerad från nätspänningen (PELV) och övriga högspänningsplintar.*

## Styrkort, 24 V DC-utgång

Plintnummer	12, 13
Utspänning	24 V +1, -3 V
Max. belastning	200 mA

*24 V DC-försörjningen är galvaniskt isolerad från nätspänningen (PELV), men har samma potential som de analoga och digitala in- och utgångarna.*

## Reläutgångar

Programmerbara reläutgångar	2
Relä 01 Plintnummer	1-3 (brytande), 1-2 (slutande)
Max. plintbelastning (AC-1) <sup>1)</sup> på 1-3 (NC), 1-2 (NO) (resistiv belastning)	240 V AC, 2 A
Max. plintbelastning (AC-15) <sup>1)</sup> (induktiv belastning @ cosφ 0,4)	240 V AC, 0,2 A
Max. plintbelastning (DC-1) <sup>1)</sup> på 1-2 (NO), 1-3 (NC) (resistiv belastning)	60 V DC, 1 A
Max. plintbelastning (DC-13) <sup>1)</sup> (induktiv belastning)	24 V DC, 0,1 A
Relä 02 (endast FC 302) Plintnummer	4-6 (brytande), 4-5 (slutande)
Max. plintbelastning (AC-1) <sup>1)</sup> på 4-5 (NO) (resistiv belastning) <sup>2)3)</sup> Överspänningskat. II	400 V AC, 2 A
Max. plintbelastning (AC-15) <sup>1)</sup> på 4-5 (NO) (Induktiv belastning vid cosφ 0,4)	240 V AC, 0,2 A
Max. plintbelastning (DC-1) <sup>1)</sup> på 4-5 (NO) (resistiv belastning)	80 V DC, 2 A
Max. plintbelastning (DC-13) <sup>1)</sup> på 4-5 (NO) (induktiv belastning)	24 V DC, 0,1 A
Max. plintbelastning (AC-1) <sup>1)</sup> på 4-6 (NC) (resistiv belastning)	240 V AC, 2 A
Max. plintbelastning (AC-15) <sup>1)</sup> på 4-6 (NC) (induktiv belastning vid cosφ 0,4)	240 V AC, 0,2 A
Max. plintbelastning (DC-1) <sup>1)</sup> på 4-6 (NC) (resistiv belastning)	50 V DC, 2 A
Max. plintbelastning (DC-13) <sup>1)</sup> på 4-6 (NC) (induktiv belastning)	24 V DC, 0,1 A
Min. plintbelastning på 1-3 (NC), 1-2 (NO), 4-6 (NC), 4-5 (NO)	24 V DC 10 mA, 24 V AC 20 mA
Miljö enligt SS-EN 60664-1	överspänningskategori III/utsläppsgrad 2

1) IEC 60947, del 4 och 5

Reläkontakterna är galvaniskt isolerade från resten av kretsen genom förstärkt isolering (PELV).

2) Överspänningskategori II

3) UL-tillämpningar 300 V AC 2A

## Styrkort, 10 V DC-utgång

Plintnummer	50
Utspänning	10,5 V ±0,5 V
Max. belastning	15 mA

10 V DC-försörjningen är galvaniskt isolerad från nätspänningen (PELV) och övriga högspänningsplintar.

## Styregenskaper

Upplösning av utfrekvens vid 0–590 Hz	± 0,003 Hz
Uppreppningsnoggrannhet för Exakt start/stopp (plint 18, 19)	±0,1 ms
Systemets svarstid (plint 18, 19, 27, 29, 32, 33)	≤ 2 ms
Varvtalsreglering (utan återkoppling)	1:100 av synkront varvtal
Område för varvtalsreglering (med återkoppling)	1:1 000 av synkront varvtal
Varvtalsnoggrannhet (utan återkoppling)	30–4 000 varv/minut: fel ±8 varv/minut
Varvtalsnoggrannhet (med återkoppling), beroende på återkopplingsenhetens upplösning	0–6 000 varv/minut: fel ±0,15 varv/minut

Alla styregenskaper är baserade på en 4-polig asynkronmotor

## Styrkortsprestanda

Scan-intervall	1 ms
----------------	------

## Styrkort, USB seriell kommunikation

USB-standard	1.1 (full speed)
USB-kontakt	USB-kontakt för typ B-enhet

Datoranslutningen sker via en USB-standardkabel.

USB-anslutningen är galvaniskt isolerad från nätspänningen (PELV) och andra plintar med högspänning.

USB-jordanslutningen är inte galvaniskt isolerad från skyddsjorden. Använd endast en isolerad bärbar dator som datoranslutning till USB-kontakten på frekvensomformaren.

## 8.7 Åtdragningsmoment för anslutningar

Kaps- ling	Effekt [kW]				Moment [Nm]					
	200–240 V	380–480/500 V	525–600 V	525–690 V	Nät	Motor	Likströms- anslutning	Broms	Jord	Relä
A2	1.1-2.2	1.1-4.0			0,6	0,6	0,6	1,8	3	0,6
A3	3.0-3.7	5.5-7.5	1.1-7.5	1.1-7.5	0,6	0,6	0,6	1,8	3	0,6
A4	1.1-2.2	1.1-4.0			0,6	0,6	0,6	1,8	3	0,6
A5	1.1-3.7	1.1-7.5	1.1-7.5		0,6	0,6	0,6	1,8	3	0,6
B1	5,5-11	11-18	11-18		1,8	1,8	1,5	1,5	3	0,6
B2	15	22-30	22-30	11-30	4,5	4,5	3,7	3,7	3	0,6
B3	5,5 -11	11-18	11-18		1,8	1,8	1,8	1,8	3	0,6
B4	15-18	22-37	22-37	11-37	4,5	4,5	4,5	4,5	3	0,6
C1	18-30	37-55	37-55		10	10	10	10	3	0,6
C2	37-45	75-90	75-90	37-90	14/24 <sup>1)</sup>	14/24 <sup>1)</sup>	14	14	3	0,6
C3	22-30	45-55	45-55	45-55	10	10	10	10	3	0,6
C4	37-45	75-90	75-90		14/24 <sup>1)</sup>	14/24 <sup>1)</sup>	14	14	3	0,6

Tabell 8.10 Åtdragning av plintar

1) För olika kabeldimensioner  $x/y$ , där  $x \leq 95 \text{ mm}^2$  och  $y \geq 95 \text{ mm}^2$ .

8

## 8.8 Säkringar och maximalbrytare

Använd säkringar och/eller maximalbrytare på försörjningssidan som skydd vid eventuella komponentfel inne i frekvensomformaren (första felställe).

### **OBS!**

Användandet av säkringar på försörjningssidan är obligatorisk för installationer enligt IEC 60364 (CE) och NEC 2009 (UL).

#### Rekommendationer

- Säkringar av typ gG.
- Maximalbrytare av Moeller-typ. Vid användning av andra typer av maximalbrytare måste du säkerställa att energin till frekvensomformaren ligger på en nivå som är lika med eller mindre än för Moeller-typerna.

Om du använder rekommenderade säkringar och maximalbrytare, begränsas eventuella skador på frekvensomformaren till skador inne i enheten. Mer information finns i *tillämpningsnoteringen Säkringar och maximalbrytare, MN90T*.

Enheten är lämplig att använda på en krets som har kapacitet att leverera högst 100 000 A RMS (symmetriska ampere), beroende på frekvensomformarens spänningsmärkdata. Med rätt säkringar är frekvensomformarens SCCR (Short Circuit Current Rating) 100 000  $A_{\text{rms}}$ .

## 8.8.1 CE-överensstämmelse

## 200–240 V

Kapslingstyp	Effekt [kW]	Rekommenderad säkring	Rekommenderad max. säkringsstorlek	Rekommenderad maximalbrytare av Moeller-typ	Max. trippnivå [A]
A2	1.1-2.2	gG-10 (1,1-1,5) gG-16 (2,2)	gG-25	PKZM0-25	25
A3	3.0-3.7	gG-16 (3) gG-20 (3,7)	gG-32	PKZM0-25	25
B3	5,5-11	gG-25 (5,5-7,5) gG-32 (11)	gG-63	PKZM4-50	50
B4	15-18	gG-50 (15) gG-63 (18)	gG-125	NZMB1-A100	100
C3	22-30	gG-80 (22) aR-125 (30)	gG-150 (22) aR-160 (30)	NZMB2-A200	150
C4	37-45	aR-160 (37) aR-200 (45)	aR-200 (37) aR-250 (45)	NZMB2-A250	250
A4	1.1-2.2	gG-10 (1,1-1,5) gG-16 (2,2)	gG-32	PKZM0-25	25
A5	0.25-3.7	gG-10 (0,25–1,5) gG-16 (2,2–3) gG-20 (3,7)	gG-32	PKZM0-25	25
B1	5,5-11	gG-25 (5,5) gG-32 (7,5-11)	gG-80	PKZM4-63	63
B2	15	gG-50	gG-100	NZMB1-A100	100
C1	18-30	gG-63 (18,5) gG-80 (22) gG-100 (30)	gG-160 (18,5-22) aR-160 (30)	NZMB2-A200	160
C2	37-45	aR-160 (37) aR-200 (45)	aR-200 (37) aR-250 (45)	NZMB2-A250	250

Tabell 8.11 200–240 V, kapslingstyper A, B och C

## 380–480 V

Kapslingstyp	Effekt [kW]	Rekommenderad säkring	Rekommenderad max. säkringsstorlek	Rekommenderad maximalbrytare av Moeller-typ	Max. trippnivå [A]
A2	1.1-4.0	gG-10 (1,1-3) gG-16 (4)	gG-25	PKZM0-25	25
A3	5.5-7.5	gG-16	gG-32	PKZM0-25	25
B3	11-18	gG-40	gG-63	PKZM4-50	50
B4	22-37	gG-50 (22) gG-63 (30) gG-80 (37)	gG-125	NZMB1-A100	100
C3	45-55	gG-100 (45) gG-160 (55)	gG-150 (45) gG-160 (55)	NZMB2-A200	150
C4	75-90	aR-200 (75) aR-250 (90)	aR-250	NZMB2-A250	250
A4	1,1-4	gG-10 (1,1-3) gG-16 (4)	gG-32	PKZM0-25	25
A5	1.1-7.5	gG-10 (1,1-3) gG-16 (4-7,5)	gG-32	PKZM0-25	25
B1	11-18,5	gG-40	gG-80	PKZM4-63	63
B2	22-30	gG-50 (22) gG-63 (30)	gG-100	NZMB1-A100	100
C1	37-55	gG-80 (37) gG-100 (45) gG-160 (55)	gG-160	NZMB2-A200	160
C2	75-90	aR-200 (75) aR-250 (90)	aR-250	NZMB2-A250	250

Tabell 8.12 380–480 V, kapslingstyper A, B och C



## 525–600 V

Kapslingstyp	Effekt [kW]	Rekommenderad säkring	Rekommenderad max. säkringsstorlek	Rekommenderad maximalbrytare av Moeller-typ	Max. trippnivå [A]
A3	5.5-7.5	gG-10 (5,5) gG-16 (7,5)	gG-32	PKZM0-25	25
B3	11-18	gG-25 (11) gG-32 (15-18)	gG-63	PKZM4-50	50
B4	22-37	gG-40 (22) gG-50 (30) gG-63 (37)	gG-125	NZMB1-A100	100
C3	45-55	gG-63 (45) gG-100 (55)	gG-150	NZMB2-A200	150
C4	75-90	aR-160 (75) aR-200 (90)	aR-250	NZMB2-A250	250
A5	1.1-7.5	gG-10 (1,1-5,5) gG-16 (7,5)	gG-32	PKZM0-25	25
B1	11-18	gG-25 (11) gG-32 (15) gG-40 (18,5)	gG-80	PKZM4-63	63
B2	22-30	gG-50 (22) gG-63 (30)	gG-100	NZMB1-A100	100
C1	37-55	gG-63 (37) gG-100 (45) aR-160 (55)	gG-160 (37–45) aR-250 (55)	NZMB2-A200	160
C2	75-90	aR-200 (75-90)	aR-250	NZMB2-A250	250

Tabell 8.13 525–600 V, kapslingstyper A, B och C

## 525–690 V

Kapslingstyp	Effekt [kW]	Rekommenderad säkring	Rekommenderad max. säkringsstorlek	Rekommenderad maximalbrytare av Moeller-typ	Max. trippnivå [A]
A3	1,1	gG-6	gG-25	PKZM0-16	16
	1,5	gG-6	gG-25		
	2,2	gG-6	gG-25		
	3	gG-10	gG-25		
	4	gG-10	gG-25		
	5,5	gG-16	gG-25		
B2/B4	7,5	gG-16	gG-25	-	-
	11	gG-25 (11)	gG-63		
	15	gG-32 (15)			
	18	gG-32 (18)			
B4/C2	22	gG-40 (22)			
	30	gG-63 (30)	gG-80 (30)		
C2/C3	37	gG-63 (37)	gG-100 (37)	-	-
	45	gG-80 (45)	gG-125 (45)		
C2	55	gG-100 (55)	gG-160 (55–75)	-	-
	75	gG-125 (75)			

Tabell 8.14 525–690 V, kapslingstyper A, B och C

## 8.8.2 Uppfyller UL

## 3 x 200–240 V

Effekt [kW]	Rekommenderad max. säkring					
	Bussmann Typ RK1 <sup>1)</sup>	Bussmann Typ J	Bussmann Typ T	Bussmann Typ CC	Bussmann Typ CC	Bussmann Typ CC
1,1	KTN-R-10	JKS-10	JJN-10	FNQ-R-10	KTK-R-10	LP-CC-10
1,5	KTN-R-15	JKS-15	JJN-15	FNQ-R-15	KTK-R-15	LP-CC-15
2,2	KTN-R-20	JKS-20	JJN-20	FNQ-R-20	KTK-R-20	LP-CC-20
3,0	KTN-R-25	JKS-25	JJN-25	FNQ-R-25	KTK-R-25	LP-CC-25
3,7	KTN-R-30	JKS-30	JJN-30	FNQ-R-30	KTK-R-30	LP-CC-30
5,5-7,5	KTN-R-50	JKS-50	JJN-50	-	-	-
11	KTN-R-60	JKS-60	JJN-60	-	-	-
15	KTN-R-80	JKS-80	JJN-80	-	-	-
18,5-22	KTN-R-125	JKS-125	JJN-125	-	-	-
30	KTN-R-150	JKS-150	JJN-150	-	-	-
37	KTN-R-200	JKS-200	JJN-200	-	-	-
45	KTN-R-250	JKS-250	JJN-250	-	-	-

Tabell 8.15 3 x 200–240 V, kapslingstyper A, B och C

8

Effekt [kW]	Rekommenderad max. säkring							
	SIBA Typ RK1	Little Fuse Typ RK1	Ferraz-Shawmut Typ CC	Ferraz-Shawmut Typ RK1 <sup>3)</sup>	Bussmann Typ JFHR2 <sup>2)</sup>	Littelfuse JFHR2	Ferraz-Shawmut JFHR2 <sup>4)</sup>	Ferraz-Shawmut J
1,1	5017906-010	KLN-R-10	ATM-R-10	A2K-10-R	FWX-10	-	-	HSJ-10
1,5	5017906-016	KLN-R-15	ATM-R-15	A2K-15-R	FWX-15	-	-	HSJ-15
2,2	5017906-020	KLN-R-20	ATM-R-20	A2K-20-R	FWX-20	-	-	HSJ-20
3,0	5017906-025	KLN-R-25	ATM-R-25	A2K-25-R	FWX-25	-	-	HSJ-25
3,7	5012406-032	KLN-R-30	ATM-R-30	A2K-30-R	FWX-30	-	-	HSJ-30
5,5-7,5	5014006-050	KLN-R-50	-	A2K-50-R	FWX-50	-	-	HSJ-50
11	5014006-063	KLN-R-60	-	A2K-60-R	FWX-60	-	-	HSJ-60
15	5014006-080	KLN-R-80	-	A2K-80-R	FWX-80	-	-	HSJ-80
18,5-22	2028220-125	KLN-R-125	-	A2K-125-R	FWX-125	-	-	HSJ-125
30	2028220-150	KLN-R-150	-	A2K-150-R	FWX-150	L25S-150	A25X-150	HSJ-150
37	2028220-200	KLN-R-200	-	A2K-200-R	FWX-200	L25S-200	A25X-200	HSJ-200
45	2028220-250	KLN-R-250	-	A2K-250-R	FWX-250	L25S-250	A25X-250	HSJ-250

Tabell 8.16 3 x 200–240 V, kapslingstyper A, B och C

- 1) KTS-säkringar från Bussmann kan ersätta KTN för 240 V-frekvensomformare.
- 2) FWH-säkringar från Bussmann kan ersätta FWX för 240 V-frekvensomformare.
- 3) A6KR-säkringar från FERRAZ SHAWMUT kan ersätta A2KR-säkringar för 240 V-frekvensomformare.
- 4) A50X-säkringar från FERRAZ SHAWMUT kan ersätta A25X-säkringar för 240 V-frekvensomformare.

## 3 x 380–480 V

Effekt [kW]	Rekommenderad max. säkring					
	Bussmann Typ RK1	Bussmann Typ J	Bussmann Typ T	Bussmann Typ CC	Bussmann Typ CC	Bussmann Typ CC
1,1	KTS-R-6	JKS-6	JJS-6	FNQ-R-6	KTK-R-6	LP-CC-6
1.5-2.2	KTS-R-10	JKS-10	JJS-10	FNQ-R-10	KTK-R-10	LP-CC-10
3	KTS-R-15	JKS-15	JJS-15	FNQ-R-15	KTK-R-15	LP-CC-15
4	KTS-R-20	JKS-20	JJS-20	FNQ-R-20	KTK-R-20	LP-CC-20
5,5	KTS-R-25	JKS-25	JJS-25	FNQ-R-25	KTK-R-25	LP-CC-25
7,5	KTS-R-30	JKS-30	JJS-30	FNQ-R-30	KTK-R-30	LP-CC-30
11-15	KTS-R-40	JKS-40	JJS-40	-	-	-
18	KTS-R-50	JKS-50	JJS-50	-	-	-
22	KTS-R-60	JKS-60	JJS-60	-	-	-
30	KTS-R-80	JKS-80	JJS-80	-	-	-
37	KTS-R-100	JKS-100	JJS-100	-	-	-
45	KTS-R-125	JKS-125	JJS-125	-	-	-
55	KTS-R-150	JKS-150	JJS-150	-	-	-
75	KTS-R-200	JKS-200	JJS-200	-	-	-
90	KTS-R-250	JKS-250	JJS-250	-	-	-

Tabell 8.17 3 x 380–480 V, kapslingstyper A, B och C

Effekt [kW]	Rekommenderad max. säkring							
	SIBA Typ RK1	Little Fuse Typ RK1	Ferraz- Shawmut Typ CC	Ferraz- Shawmut Typ RK1	Bussmann JFHR2	Ferraz- Shawmut J	Ferraz- Shawmut JFHR2 <sup>1)</sup>	Littelfuse JFHR2
1,1	5017906-006	KLS-R-6	ATM-R-6	A6K-10-6	FWH-6	HSJ-6	-	-
1.5-2.2	5017906-010	KLS-R-10	ATM-R-10	A6K-10-R	FWH-10	HSJ-10	-	-
3	5017906-016	KLS-R-15	ATM-R-15	A6K-15-R	FWH-15	HSJ-15	-	-
4	5017906-020	KLS-R-20	ATM-R-20	A6K-20-R	FWH-20	HSJ-20	-	-
5,5	5017906-025	KLS-R-25	ATM-R-25	A6K-25-R	FWH-25	HSJ-25	-	-
7,5	5012406-032	KLS-R-30	ATM-R-30	A6K-30-R	FWH-30	HSJ-30	-	-
11-15	5014006-040	KLS-R-40	-	A6K-40-R	FWH-40	HSJ-40	-	-
18	5014006-050	KLS-R-50	-	A6K-50-R	FWH-50	HSJ-50	-	-
22	5014006-063	KLS-R-60	-	A6K-60-R	FWH-60	HSJ-60	-	-
30	2028220-100	KLS-R-80	-	A6K-80-R	FWH-80	HSJ-80	-	-
37	2028220-125	KLS-R-100	-	A6K-100-R	FWH-100	HSJ-100	-	-
45	2028220-125	KLS-R-125	-	A6K-125-R	FWH-125	HSJ-125	-	-
55	2028220-160	KLS-R-150	-	A6K-150-R	FWH-150	HSJ-150	-	-
75	2028220-200	KLS-R-200	-	A6K-200-R	FWH-200	HSJ-200	A50-P-225	L50-S-225
90	2028220-250	KLS-R-250	-	A6K-250-R	FWH-250	HSJ-250	A50-P-250	L50-S-250

Tabell 8.18 3 x 380–480 V, kapslingstyper A, B och C

1) A50QS-säkringar från Ferraz-Shawmut kan ersätta A50P-säkringar.

## 3 x 525–600 V

Effekt [kW]	Rekommenderad max. säkring									
	Bussmann Typ RK1	Bussmann Typ J	Bussmann Typ T	Bussmann Typ CC	Bussmann Typ CC	Bussmann Typ CC	SIBA Typ RK1	Littelfuse Typ RK1	Ferraz-Shawmut Typ RK1	Ferraz-Shawmut J
1,1	KTS-R-5	JKS-5	JJS-6	FNQ-R-5	KTK-R-5	LP-CC-5	5017906-005	KLS-R-005	A6K-5-R	HSJ-6
1.5-2.2	KTS-R-10	JKS-10	JJS-10	FNQ-R-10	KTK-R-10	LP-CC-10	5017906-010	KLS-R-010	A6K-10-R	HSJ-10
3	KTS-R15	JKS-15	JJS-15	FNQ-R-15	KTK-R-15	LP-CC-15	5017906-016	KLS-R-015	A6K-15-R	HSJ-15
4	KTS-R20	JKS-20	JJS-20	FNQ-R-20	KTK-R-20	LP-CC-20	5017906-020	KLS-R-020	A6K-20-R	HSJ-20
5,5	KTS-R-25	JKS-25	JJS-25	FNQ-R-25	KTK-R-25	LP-CC-25	5017906-025	KLS-R-025	A6K-25-R	HSJ-25
7,5	KTS-R-30	JKS-30	JJS-30	FNQ-R-30	KTK-R-30	LP-CC-30	5017906-030	KLS-R-030	A6K-30-R	HSJ-30
11-15	KTS-R-35	JKS-35	JJS-35	-	-	-	5014006-040	KLS-R-035	A6K-35-R	HSJ-35
18	KTS-R-45	JKS-45	JJS-45	-	-	-	5014006-050	KLS-R-045	A6K-45-R	HSJ-45
22	KTS-R-50	JKS-50	JJS-50	-	-	-	5014006-050	KLS-R-050	A6K-50-R	HSJ-50
30	KTS-R-60	JKS-60	JJS-60	-	-	-	5014006-063	KLS-R-060	A6K-60-R	HSJ-60
37	KTS-R-80	JKS-80	JJS-80	-	-	-	5014006-080	KLS-R-075	A6K-80-R	HSJ-80
45	KTS-R-100	JKS-100	JJS-100	-	-	-	5014006-100	KLS-R-100	A6K-100-R	HSJ-100
55	KTS-R-125	JKS-125	JJS-125	-	-	-	2028220-125	KLS-125	A6K-125-R	HSJ-125
75	KTS-R-150	JKS-150	JJS-150	-	-	-	2028220-150	KLS-150	A6K-150-R	HSJ-150
90	KTS-R-175	JKS-175	JJS-175	-	-	-	2028220-200	KLS-175	A6K-175-R	HSJ-175

Tabell 8.19 3 x 525–600 V, kapslingstyper A, B och C

## 3 x 525–690 V

Effekt [kW]	Rekommenderad max. säkring					
	Bussmann Typ RK1	Bussmann Typ J	Bussmann Typ T	Bussmann Typ CC	Bussmann Typ CC	Bussmann Typ CC
1,1	KTS-R-5	JKS-5	JJS-6	FNQ-R-5	KTK-R-5	LP-CC-5
1.5-2.2	KTS-R-10	JKS-10	JJS-10	FNQ-R-10	KTK-R-10	LP-CC-10
3	KTS-R15	JKS-15	JJS-15	FNQ-R-15	KTK-R-15	LP-CC-15
4	KTS-R20	JKS-20	JJS-20	FNQ-R-20	KTK-R-20	LP-CC-20
5,5	KTS-R-25	JKS-25	JJS-25	FNQ-R-25	KTK-R-25	LP-CC-25
7,5	KTS-R-30	JKS-30	JJS-30	FNQ-R-30	KTK-R-30	LP-CC-30
11-15	KTS-R-35	JKS-35	JJS-35	-	-	-
18	KTS-R-45	JKS-45	JJS-45	-	-	-
22	KTS-R-50	JKS-50	JJS-50	-	-	-
30	KTS-R-60	JKS-60	JJS-60	-	-	-
37	KTS-R-80	JKS-80	JJS-80	-	-	-
45	KTS-R-100	JKS-100	JJS-100	-	-	-
55	KTS-R-125	JKS-125	JJS-125	-	-	-
75	KTS-R-150	JKS-150	JJS-150	-	-	-
90	KTS-R-175	JKS-175	JJS-175	-	-	-

Tabell 8.20 3 x 525–690 V, kapslingstyper A, B och C

Effekt [kW]	Rekommenderad max. säkring							
	Max nätsäkring	Bussmann E52273 RK1/JDDZ	Bussmann E4273 J/JDDZ	Bussmann E4273 T/JDDZ	SIBA E180276 RK1/JDDZ	LittelFuse E81895 RK1/JDDZ	Ferraz-Shawmut E163267/E2137 RK1/JDDZ	Ferraz-Shawmut E2137 J/HSJ
11-15	30 A	KTS-R-30	JKS-30	JKJS-30	5017906-030	KLS-R-030	A6K-30-R	HST-30
18,5	45 A	KTS-R-45	JKS-45	JJS-45	5014006-050	KLS-R-045	A6K-45-R	HST-45
30	60 A	KTS-R-60	JKS-60	JJS-60	5014006-063	KLS-R-060	A6K-60-R	HST-60
37	80 A	KTS-R-80	JKS-80	JJS-80	5014006-080	KLS-R-075	A6K-80-R	HST-80
45	90 A	KTS-R-90	JKS-90	JJS-90	5014006-100	KLS-R-090	A6K-90-R	HST-90
55	100 A	KTS-R-100	JKS-100	JJS-100	5014006-100	KLS-R-100	A6K-100-R	HST-100
75	125 A	KTS-R-125	JKS-125	JJS-125	2028220-125	KLS-150	A6K-125-R	HST-125
90	150 A	KTS-R-150	JKS-150	JJS-150	2028220-150	KLS-175	A6K-150-R	HST-150

Tabell 8.21 3 x 525–690 V, kapslingstyper B och C

## 8.9 Märkeffekter, vikt och mått

Kapslingstyp	A2	A3	A4	A5	B1	B2	B3	B4	C1	C2	C3	C4
Nominell effekt [kW]	200-240V	3.0-3.7	1.1-2.2	1.1-3.7	5,5-11	15	5,5-11	15-18	18-30	37-45	22-30	37-45
	380-480/500V	5.5-7.5	1.1-4.0	1.1-7.5	11-18	22-30	11-18	22-37	37-55	75-90	45-55	75-90
	525-600V	1.1-7.5		1.1-7.5	11-18	22-30	11-18	22-37	37-55	75-90	45-55	75-90
	525-690V		1.1-7.5			11-30		11-37		37-90	45-55	
IP	20	20	55/66	55/66	21/55/66	21/55/66	20	20	21/55/66	21/55/66	20	20
NEMA	Chassi Typ 1	Chassi Typ 1	Typ 12	Typ 12	Typ 1/ Typ 12	Typ 1/ Typ 12	Chassi	Chassi	Typ 1/ Typ 12	Typ 1/ Typ 12	Chassi	Chassi
Höjd [mm]												
Bakre plätens höjd	A 268	268	375	420	480	650	399	520	680	770	550	660
Höjd med jordningsplåt för fältbusskablar	A 374	374	-	-	-	-	420	595			630	800
Avstånd mellan monteringshål	a 257	257	350	402	454	624	380	495	648	739	521	631
Bredd [mm]												
Bakre plätens bredd	B 90	130	200	242	242	242	165	230	308	370	308	370
Bakre plätens bredd med ett C-tillval	B 130	170	170	242	242	242	205	230	308	370	308	370
Bakre plätens bredd med två C-tillval	B 150	190	190	242	242	242	225	230	308	370	308	370
Avstånd mellan monteringshål	b 70	110	171	215	210	210	140	200	272	334	270	330
Djup [mm]												
Djup utan tillval A/B	C 205	205	175	200	260	260	249	242	310	335	333	333
Med tillval A/B	C 220	220	175	200	260	260	262	242	310	335	333	333
Skruvhål [mm]												
	c 8,0	8,0	8,25	8,25	12	12	8		12,5	12,5		
	d ø 11	ø 11	ø 12	ø 12	ø 19	ø 19	12		ø 19	ø 19		
	e ø 5,5	ø 5,5	ø 6,5	ø 6,5	ø 9	ø 9	6,8	8,5	ø 9	ø 9	8,5	8,5
	f 9	6,5	6	9	9	9	7,9	15	9,8	9,8	17	17
Max. vikt [kg]	4,9	5,3	9,7	13,5/14,2	23	27	12	23,5	45	65	35	50
Åtdragningsmoment för frontstycket [Nm]												
Plastkåpa (låg IP)	Klicka	Klicka	-	-	Klicka	Klicka	Klicka	Klicka	Klicka	Klicka	2,0	2,0
Metallkåpa (IP55/66)	-	-	1,5	1,5	2,2	2,2	-	-	2,2	2,2	2,0	2,0

Tabell 8.22 Märkeffekter, vikt och mått

## 9 Bilaga

### 9.1 Symboler, förkortningar och konventioner

AC	Växelström
AEO	Automatisk energioptimering
AWG	American Wire Gauge
AMA	Automatisk motoranpassning
°C	Grader Celsius
DC	Likström
EMC	Elektromagnetisk kompatibilitet
ETR	Elektronisk-termiskt relä
FC	frekvensomformaren
LCP	Lokal manöverpanel
MCT	Rörelsekontrollverktyg
IP	IP
$I_{M,N}$	Nominell motorström
$f_{M,N}$	Nominell motorfrekvens
$P_{M,N}$	Nominell motoreffekt
$U_{M,N}$	Nominell motorspänning
PM-motor	Permanentmagnetmotor
PELV	Protective Extra Low Voltage
PCB	Kretskort
PWM	Pulsbreddsmodulerad
$I_{LIM}$	Strömgräns
$I_{INV}$	Nominell växelriktarutström
varv/minut	Varv per minut
Regen	Regenerativa plintar
$n_s$	Synkront motorvarvtal
$T_{LIM}$	Momentgräns
$I_{VLT,MAX}$	Den maximala utströmmen
$I_{VLT,N}$	Den nominella utströmmen från frekvensomformaren

Tabell 9.1 Symboler och förkortningar

#### Konventioner

Numrerade listor används för procedurer.

Punktlistor används för annan information och för beskrivning av illustrationer.

Kursiv text används för

- hänvisningar
- länk
- parameternamn

### 9.2 Menystruktur för parametrar

0-0*	<b>Driftdisplay</b>	1-00 Konfigurationsläge	1-91 Extern motorfläkt	4-18 Strömbegränsning	5-66 Plint X30/6, pulsutgångsvariabel
0-0*	<b>Grundinställningar</b>	1-03 Momentegenskaper	1-93 Termistorkälla	4-19 Max. utfrekvens	5-68 Pulsutgång, maxfrekv. nr X30/6
0-01	Språk	Medurs	<b>2-** Bromsar</b>	<b>4-5* Reg. varningar</b>	<b>5-8* I/O Options</b>
0-02	Enhet för motorvarvtal	1-1* Motorval	2-0* DC-broms	4-50 Varning, svag ström	5-80 AHF Cap Reconnect Delay
0-03	Regionala inställningar	1-10 Motorkonstruktion	2-00 DC-hällström	4-51 Varning, stark ström	<b>5-9* Busstyrning</b>
0-04	Driftlästånd vid start	1-1* <b>VVC+ PM</b>	2-01 DC-bromsström	4-52 Varning, lågt varvtal	5-90 Busstyrning, digital & relä
0-05	Enh. f. lokalt läge	1-14 Damping Gain	2-02 DC-bromstid	4-53 Varning, högt varvtal	5-94 Pulsutg. 27, busstyrning
0-1*	<b>Menyhäntering</b>	1-15 Low Speed Filter Time Const.	2-03 DC-broms, inkoppl./varvtal	4-54 Varning, låg referens	5-93 Pulsutg. 27, förinställd timeout
0-10	Aktiv meny	1-16 High Speed Filter Time Const.	2-04 DC-broms, inkoppl./varvtal [Hz]	4-55 Varning, hög referens	5-95 Pulsutg. 29, busstyrning
0-11	Redigera meny	1-17 Voltage filter time const.	2-06 Parking Current	4-56 Varning, låg återkoppling	5-96 Pulsutg. 29, förinställd timeout
0-12	Menyn är länkad till	1-2* <b>Motordata</b>	2-07 Parking Time	4-57 Varning, hög återkoppling	5-97 Pulsutg. #X30/6, busstyrning
0-13	Aviösning: Länkade menyer	1-20 Motoreffekt [kW]	<b>2-1* Bromsenergifunkt.</b>	4-58 Motorfasfunktion saknas	5-98 Pulsutg. #X30/6, förinst. timeout
0-14	Aviösning: Redlig. menyer/kanal	1-21 Motoreffekt [HK]	2-10 Bromsfunktion	<b>6-** Analog I/O</b>	
0-2*	<b>LCP-display</b>	1-22 Motorspänning	2-11 Bromsotstånd (ohm)	<b>6-0* Analog I/O-läge</b>	
0-20	Displayrad 1.1, liten	1-23 Motoreffekts	2-12 Bromseffektgräns (kW)	6-00 Spänn.för. 0, tidsgräns	
0-21	Displayrad 1.2, liten	1-24 Motorström	2-13 Bromseffektövervakning	6-01 Spänn.för. 0, tidsg.funktion	
0-22	Displayrad 1.3, liten	1-25 Nominellt motorvarvtal	2-15 Bromskontroll	6-02 Gnistläge, spämn.för. 0, tidsg.funktion	
0-23	Displayrad 2, stor	1-26 Märkmoment motor	2-16 AC-broms max. ström	<b>6-1* Analog ingång 53</b>	
0-24	Displayrad 3, stor	1-28 Motorrotationskontroll	2-17 Överspänningsstyrning	6-10 Plint 53, låg spänning	
0-25	Personlig meny	1-29 Automatisk motoranpassning (AMA)	<b>3-** Referens / Ramper</b>	6-11 Plint 53, hög spänning	
0-3*	<b>Anp. LCP-aviösning.</b>	1-3* <b>Av. motordata</b>	3-0* Referensgränser	6-12 Plint 53, svag ström	
0-30	Enhet, anv.def. visning	1-30 Statorresistans (Rs)	3-02 Minimireferens	6-13 Plint 53, stark ström	
0-31	Minvärde för anv.def. visning	1-31 Rotorresistans (Rr)	3-03 Maximireferens	6-14 Plint 53, lågt ref./återkopplingsvärde	
0-32	Maxvärde för anv.def. visning	1-35 Huvudreaktans (Xh)	3-04 Referensfunktion	6-15 Plint 53, högt ref./återkopplingsvärde	
0-37	Displaytext 1	1-36 Jämförulöststånd (Rfe)	<b>3-1* Referenser</b>	6-16 Plint 53, tidskonstant för filter	
0-38	Displaytext 2	1-37 Induktans för d-axel (Ld)	3-10 Förinställd referens	6-17 Plint 53, sp.för. nolla	
0-39	Displaytext 3	1-39 Motorpoler	3-11 Joggvarvtal [Hz]	<b>6-2* Analog ingång 54</b>	
0-4*	<b>LCP-knappats</b>	1-40 Mot-EMK vid 1000 RPM	3-13 Referensplats	6-20 Plint 54, låg spänning	
0-40	[Hand on]-knapp på LCP	1-46 Position Detection Gain	3-14 Förinställd relativ referens	6-21 Plint 54, hög spänning	
0-41	[Off]-knapp på LCP	<b>1-5* Belastn.ober. inst.</b>	3-15 Referens 1, källa	6-22 Plint 54, svag ström	
0-42	[Auto on]-knapp på LCP	1-50 Motormagnetisering vid nollvarvtal	3-16 Referens 2, källa	6-23 Plint 54, stark ström	
0-43	[Reset]-knapp på LCP	1-51 Min. varvtal normal magnetiser. [v/m]	3-17 Referens 3, källa	6-24 Plint 54, lågt ref./återkopplingsvärde	
0-44	[Off/Reset]-knapp på LCP	1-52 Min. varvtal normal magnetiser. [Hz]	3-19 Joggvarvtal [v/m]	6-25 Plint 54, högt ref./återkopplingsvärde	
0-45	[Förbikoppla frekvensomformare] LCP-tangent	1-58 Testp. f. flyg. start, ström	<b>3-4* Ramp 1</b>	6-26 Plint 54, tidskonstant för filter	
0-5*	<b>Kopiera/spara</b>	1-59 Testp. f. flyg. start, frekv.	3-41 Ramp 1, upprampetid	6-27 Plint 54, sp.för. nolla	
0-50	LCP-kopiering	1-6* <b>Belastn.ber. inst.</b>	3-42 Ramp 1, nedrampetid	<b>6-3* Analog ingång X30/11</b>	
0-51	Menykopiering	1-60 Belastningskomp. vid lågt varvtal	<b>3-5* Ramp 2</b>	6-30 Plint X30/11, låg spänning	
0-6*	<b>lösenord</b>	1-61 Belastningskomp. vid högt varvtal	3-51 Ramp 2, upprampetid	6-31 Plint X30/11, hög spänning	
0-60	Huvudmenylösenord	1-62 Eftersläpningskomp.	3-52 Ramp 2, nedrampetid	6-34 Plint X30/11, lågt ref./återk.värde	
0-61	Åtkomst till huvudmeny utan lösenord	1-63 Eftersläpningskomp., tidskonstant	<b>3-8* Andra ramper</b>	6-35 Plint X30/11, högt ref./återk.värde	
0-65	Personlig meny, lösenord	1-64 Resonansdämpning	3-80 Jogg, rampetid	6-36 Plint X30/11, tidskonstant för filter	
0-66	Åtkomst till personlig meny utan lösenord	1-65 Resonansdämpning, tidskonstant	3-81 Snabbstopp, rampetid	6-37 Plint X30/11, sp.för. nolla	
0-67	Lösenordsskyddad åtkomst till bussar	1-66 Min. ström vid lågt varvtal	3-82 Upprampetid vid start	<b>6-4* Analog ingång X30/12</b>	
0-7*	<b>Klockinst.</b>	<b>1-7* Startjusteringar</b>	3-9* <b>Digital pot.meter</b>	6-40 Plint X30/12, låg spänning	
0-70	Datum och tid	1-70 PM Start Mode	3-90 Stegstorlek	6-41 Plint X30/12, hög spänning	
0-71	Datumformat	1-71 Startfördr.	3-91 Ramptid	6-44 Plint X30/12, lågt ref./återk.värde	
0-72	Tidsformat	1-72 Startfunktion	3-92 Effektåterställning	6-45 Plint X30/12, högt ref./återk.värde	
0-74	Vinter-/sommartid	1-73 Flygfunktion start	3-93 Maximigräns	6-46 Plint X30/12, tidskonstant för filter	
0-76	Vinter-/sommartid, start	1-77 Kompr., max. startvarvtal [RPM]	3-94 Minimigräns	6-47 Plint X30/12, sp.för. nolla	
0-77	Vinter-/sommartid, slut	1-78 Kompr., max. startvarvtal [Hz]	3-95 Rampfördröjning	<b>6-5* Analog utgång 42</b>	
0-79	Klockfel	1-79 Kompressorstart max trippetid	<b>4-** Gränser/varningar</b>	6-50 Plint 42, utgång	
0-81	Arbetsdagar	1-80 Funktion vid stopp	4-1* <b>Motorgränser</b>	6-51 Plint 42, utgång min-skala	
0-82	Extra arbetsdagar	1-81 Min. varvtal för funktion v. stopp [v/m]	4-10 Motorvarvtal, riktning	6-52 Plint 42, utgång max-skala	
0-83	Extra lediga dagar	1-82 Min. varvtal för funktion v. stopp [Hz]	4-11 Motorvarvtal, nedre gräns [rpm]	6-53 Plint 42, busstyrning för utgång	
0-89	Datum- och tidsavläsning	1-86 Tripp lågt varvtal [RPM]	4-12 Motorvarvtal, nedre gräns [Hz]	6-54 Plint 42, förinst. timeout för utgång	
1-1**	<b>Last/motor</b>	1-87 Tripp lågt varvtal [RPM]	4-13 Motorvarvtal, övre gräns [rpm]	6-55 Analogt utgång filter	
1-0*	Allmänna inställn.	1-9* <b>Motortemperatur</b>	4-14 Motorvarvtal, över gräns [Hz]	6-60 Plint X30/8, utgång	
		1-90 Termiskt motorskydd	4-16 Momentgräns, motordrift	6-61 Plint X30/8, min-skala	
			4-17 Momentgräns, generatordrift		



6-62	Plint X30/8, max-skala	9-07	Faktiskt värde	11-** LonWorks	12-95 Broadcast Storm Filter	14-59 Faktiskt antal växelriktare
6-63	Plint X30/8, bussstyrning för utgång	9-15	PCD, skrivkonfiguration	11-0* LonWorks-ID	12-96 Port Config	14-6* Auto.nedst.
6-64	Plint X30/8, förinst. timeout för utgång	9-16	PCD, läskonfiguration	11-00 Neuron-ID	12-98 Interface Counters	14-60 Funktion vid överhettning
8-0*	<b>Allmänna inställn.</b>	9-22	Nodadress	11-1* LON-funktioner	12-99 Mediaräkare	14-61 Funktion vid växelriktaröverb.
8-0*	Komm. och tillval	9-22	Telegramval	11-10 FC-profil	13-3* SL (Smart Logic)	14-62 Inv. ström, överbel. växelrikt.
8-01	Styrplats	9-23	Parametrar för signaler	11-15 LON-varningsord	13-0* SLC-inställningar	14-9* Felinställningar
8-02	Källa för styror	9-27	Parameterridigering	11-17 XIF-revision	13-00 SL Controller-läge	14-90 Felvä
8-03	Tidsgränns för styror	9-28	Processreglering	11-18 LonWorks-revision	13-01 Starthändelse	15-5* Driveinformation
8-04	Tidsgr.funktion för styror	9-44	Räknare för felmeddelanden	11-2* LON-param. åtkomst	13-02 Stopp/händelse	15-0* Driftdata
8-05	Funktion vid End-of-timeout	9-45	Felkod	11-21 Lagra datavärden	13-03 Återställ SLC	15-00 Drifttimmar
8-06	Återställ tidsgränns för styror	9-47	Felnummer	12-2* Ethernet	13-1* Komparatorer	15-01 Drifttid
8-07	Diagnos-trigger	9-52	Räknare för felsituationer	12-0* IP-inställningar	13-10 Komparatoroperand	15-02 kWh-räknare
8-08	Avläsningsfilter	9-53	Profibus-varningsord	12-00 IP-adress/tidindelning	13-11 Komparatoroperator	15-03 Nättilslag
8-09	Kommunikation teckenuppsättning	9-63	Faktiskt baudhast.	12-01 IP-adress	13-12 Komparatorvärde	15-04 Överhettningar
8-1*	Styrinställningar	9-64	Identifiering av enhet	12-02 Subnet Mask	13-2* Timers	15-05 Överspänningar
8-10	Styrprofil	9-65	Profilnummer	12-04 DHCP Gateway	13-20 SL Controller-timer	15-06 Återställ kWh-räknare
8-13	Konfigurerbart statusord, STW	9-67	Styror 1	12-04 DHCP-server	13-4* Logiska regler	15-07 Återställ drifttidsräknare
8-3*	FC-portinställn-ar	9-68	Statusord 1	12-05 Lease Expires	13-40 Logisk regel, boolesk 1	15-08 Antal starter
8-30	Protokoll	9-71	Spara datavärden	12-06 Namnserver	13-41 Logisk regel, operator 1	15-1* Inst. för datalogg
8-31	Adress	9-72	Återställ enhet	12-07 Domännamn	13-42 Logisk regel, boolesk 2	15-10 Loggningskälla
8-32	Baudhastighet	9-75	DO Identifieration	12-08 Värdenamn	13-43 Logisk regel, operator 2	15-11 Loggningsintervall
8-33	Paritet/stoppbitar	9-80	Definerade parametrar (1)	12-1* Ethernet-länkparametrar	13-44 Logisk regel, boolesk 3	15-12 Trigg-villkor
8-34	Beräknaad cykeltid	9-81	Definerade parametrar (2)	12-10 Länkstatus	13-5* Status	15-13 Loggningsläge
8-35	Min. svarsfördröjning	9-82	Definerade parametrar (3)	12-11 Länkavaktighet	13-51 SL Controller-villkor	15-14 Spara före trig
8-36	Maximal svarsfördröjning	9-83	Definerade parametrar (4)	12-12 Auto Negotiation	13-52 SL Controller-funktioner	15-2* Historiklogg
8-37	Maximal fördr. mellan byte	9-84	Definerade parametrar (5)	12-13 Länkavaktighet	14-0* Växelriktarswitch.	15-20 Historiklogg: värde
8-4*	FC MC-prot.inst.	9-90	Ändrade parametrar (1)	12-14 Länk Duplex	14-00 Switchmönster	15-22 Historiklogg: tid
8-40	Telegramval	9-91	Ändrade parametrar (2)	12-2* Processdatakonfig.	14-01 Switchfrekvens	15-23 Historiklogg: Datum och tid
8-42	PCD-skrivkonfiguration	9-92	Ändrade parametrar (3)	12-20 Control Instance	14-03 Overmodulering	15-3* Larmlogg
8-43	PCD-läskonfiguration	9-93	Ändrade parametrar (4)	12-21 Processdatakonfig. Skriv	14-04 PWM, brus	15-30 Larmlogg: Felkod
8-5*	Digital/buss	9-94	Ändrade parametrar (5)	12-22 Processdatakonfig.Läs	14-1* Nät på/av	15-31 Larmlogg: Värde
8-50	Välj utruining	9-99	Profibus, revisionsräknare	12-22 Primary Master	14-10 Nätfel	15-32 Larmlogg: Tid
8-52	Välj DC-broms	10-0*	<b>CAN-färibuss</b>	12-28 Lagra datavärden	14-11 Nätspänning vid nätfel	15-33 Larmlogg: Datum och tid
8-53	Välj start	10-0*	Gemensamma inst.	12-29 Lagra alltid	14-12 Funktion vid nätfel	15-4* Drive identifiering
8-54	Välj reversering	10-00	CAN-protokoll	12-30 Varningsparameter	14-2* Återst.funktioner	15-40 FC-typ
8-55	Mennyval	10-01	Välj baudhastighet	12-30 Varningsparameter	14-20 Återställningsläge	15-41 Effektdel
8-56	Välj förinställd referens	10-02	MAC-ID	12-31 Nätfrens	14-21 Automatisk återstarttid	15-42 Spänning
8-7*	BACnet	10-05	Avläsning Sändfel, räknare	12-32 Nätsstyrning	14-22 Driftläge	15-43 Programversion
8-70	BACnet, enhetsinstans	10-06	Avläsning Mottag.fel, räknare	12-33 CIP-revision	14-23 Typkodsinställning	15-44 Beställd typkodsträng
8-72	MS/TP, max. master	10-07	Avläsning Buss av, räknare	12-34 CIP-produktkod	14-25 Trippfördr. vid mom.gränns	15-45 Faktisk typkodsträng
8-73	MS/TP, maxinfo stommar	10-1*	DeviceNet	12-35 EDS-parameter	14-26 Trippfördröjning vid växelriktarfel	15-46 Frekvensomf. beställningsnummer
8-74	Service	10-10	Välj processdatatyp	12-37 COS start ej möjlig timer	14-28 Produktionsinst.	15-47 Beställingsnr för nätkort
8-75	Initieringslösenord	10-11	Skriv processdatakonfig.	12-38 COS-filter	14-29 Servicekod	15-48 LCP-idnr
8-8*	FC-portdiagnostik	10-12	Läs processdatakonfig.	12-4* Modbus TCP	14-3* Strömgrännsreg.	15-49 Program-ID, styrkort
8-80	Bussmedd.antal	10-13	Varningsparameter	12-40 Status Parameter	14-30 Strömgrännsreg, prop. förstärkning	15-50 Program-ID, nätkort
8-81	Bussfelsantal	10-14	Nätfrens	12-41 Slave Message Count	14-31 Strömgrännsreg, integrationstid	15-51 Frekvensomf. serienummer
8-82	Slavmeddelanden mottagna	10-15	Nätsstyrning	12-42 Slave Exception Message Count	14-32 Strömgrännsreg, filtertid	15-53 Serienummer för nätkort
8-83	Slavfelsantal	10-2*	COS-filter	12-8* Other Ethernet Services	14-4* Energiopimering	15-55 Lev-URL
8-84	Skickade slavmeddelanden	10-20	COS-filter 1	12-80 FTP-server	14-40 Var. moment, nivå	15-56 Levnamn
8-85	Timeout-fel för slav	10-21	COS-filter 2	12-81 FTP-server	14-41 Minimal AEO-magnetisering	15-59 CSV-filnamn
8-88	Diagnosrikträknare	10-22	COS-filter 3	12-82 SMTP-tjänst	14-42 Minimal AEO-frekvens	15-6* Tillvals-id
8-9*	Bussjogg	10-23	COS-filter 4	12-89 Transparent Socket Channel Port	14-43 Motorns cosfi	15-60 Tillval monterat
8-90	Bussjogg 1, varvtal	10-3*	Parametëråtkomst	12-9* Avancerade Ethernet-tjänster	14-5* Miljö	15-61 Programversion för tillval
8-91	Bussjogg 2, varvtal	10-30	Array-index	12-90 Cable Diagnostic	14-50 RFI-filter	15-62 Beställingsnr för tillval
8-94	Bussåterk. 1	10-31	Lagra datavärden	12-91 Auto Crossing	14-51 DC-busskompensation	15-63 Serienr för tillval
8-95	Bussåterk. 2	10-32	Devicenet-revision	12-92 IGMP-snooping	14-52 Fläktstyrning	15-70 Tillval för fack A
8-96	Bussåterk. 1	10-33	Lagra alltid	12-93 Cable Error Length	14-53 Fläktövervakning	15-71 Fack A Tillval SW version
9-3*	Profibus	10-34	DeviceNet-produktkod	12-94 Broadcast Storm Protection	14-55 Utgångsfilter	15-72 Tillval för fack B
9-00	Referenspunkt	10-39	Devicenet, F-parametrar			

15-73	Fack B Tillval SW version	20-04	Återk. 2, konvertering	21-17	Utök. 1, referens [enhet]	22-35	Lågt varvtal, effekt [HK]
15-74	Tillval för fack C0	20-05	Återkoppling 2, källanhet	21-18	Utök. 1, återk. [enhet]	22-36	Högt varvtal [RPM]
15-75	Fack C0 Tillval SW version	20-06	Återk. 3, källa	21-19	Utök. 1, uteffekt [%]	22-37	Högt varvtal [Hz]
15-76	Tillval för fack C1	20-07	Återk. 3, konvertering	21-20	Utök. 1, norm./inv. reglering	22-38	Högt varvtal, effekt [kW]
15-77	Fack C1 Tillval SW version	20-08	Återkoppling 3, källanhet	21-21	Utök. 1, prop. förstärkning	22-39	Högt varvtal, effekt [HK]
15-8*	Operating Data II	20-12	Enhet för ref./återk.	21-22	Utök. 1, integraltid	22-4*	Energisparläge
15-80	Fan Running Hours	20-13	Maximireferens/Återkoppling	21-23	Utök. 1, differentieringstid	22-40	Minsta körtid
15-81	Fan Running Hours	20-14	Maximireferens/Återkoppling	21-24	Utök. 1, diff. förstärkn.gräns	22-41	Minsta vilotid
15-92	Definerade parametrar	20-2*	Återk. / bövärde	21-24	Utök. 1, diff. förstärkn.gräns	22-42	Återstartsvarvtal [RPM]
15-93	Andrade parametrar	20-20	Återkopplingsfunktion	21-30	Utök. ÅK 2 ref./ÅK	22-43	Återstartsvarvtal [Hz]
15-98	Drive Identifiering	20-21	Bövärde 1	21-30	Utök. 2, ref./återk.enhet	22-44	Återstart, ref./ÅK-skilnad
15-99	Parameterneddata	20-22	Bövärde 2	21-31	Utök. 2, minimireferens	22-45	Bövärdesökning
16**	Dataöversikt	20-23	Bövärde 3	21-32	Utök. 2, maximireferens	22-46	Max. ökningstid
16-0*	Allmän status	20-3*	Återk. av .konv.	21-33	Utök. 2, referenskälla	22-5*	Kurslut
16-00	Styrod	20-30	Kylmedium	21-34	Utök. 2, återk.källa	22-50	Kurslut, funktion
16-01	Referens [Enhet]	20-31	Användardef. kylmedium A1	21-35	Utök. 2, bövärde	22-51	Kurslut, fördr.
16-02	Referens %	20-32	Användardef. kylmedium A2	21-37	Utök. 2, referens [enhet]	22-6*	Rembrottsdetektering
16-03	statusord	20-33	Användardef. kylmedium A3	21-38	Utök. 2, återk. [enhet]	22-60	Rembrott, funktion
16-05	Faktiskt huvudvärde [%]	20-34	Kanal 1 Area [m2]	21-39	Utök. 2, uteffekt [%]	22-61	Rembrott, moment
16-09	Anpassad avläsning	20-35	Kanal 1 Area [in2]	21-4*	Utök. ÅK 2 PID	22-62	Rembrott, fördröjning
16-1*	Motorstatus	20-36	Kanal 2 Area [m2]	21-40	Utök. 2, norm./inv. reglering	22-7*	Kort cykel, skydd
16-10	Effekt [kW]	20-37	Kanal 2 Area [in2]	21-41	Utök. 2, prop. förstärkning	22-75	Kort cykel, skydd
16-11	Effekt [hk]	20-38	Luftdensitetsfaktor [%]	21-42	Utök. 2, integraltid	22-76	Intervall mellan starter
16-13	Frekvens	20-6*	Givarlös	21-43	Utök. 2, differentieringstid	22-77	Minsta körtid
16-14	Motorström	20-60	Givarlös enhet	21-44	Utök. 2, diff. förstärkn.gräns	22-78	Förkoppl. min. körtid
16-15	Frekvens [Nm]	20-69	Givarlös information	21-5*	Utök. ÅK 3 ref./ÅK	22-79	Förkopplingsvärde min. körtid
16-16	Moment [Nm]	20-7*	PID-autoujustering	21-50	Utök. 3, ref./återk.enhet	22-8*	Flow Compensation
16-17	Varvtal [v/m]	20-70	Återkopplingstyp	21-51	Utök. 3, minimireferens	22-80	Flödeskompensation
16-18	Motor, termisk	20-71	PID-prestanda	21-52	Utök. 3, maximireferens	22-81	Skattning av kvadratisk-linjär kurva
16-20	Motorvinkel	20-72	PID-utgångsförändring	21-53	Utök. 3, referenskälla	22-82	Arbetsgränsberäkning
16-22	Moment [%]	20-73	Minimiåterkoppling	21-54	Utök. 3, återkopplingskälla	22-83	Varvtal vid inget flöde [RPM]
16-26	Filterad effekt [kW]	20-74	Maximiåterkoppling	21-55	Utök. 3, bövärde	22-84	Varvtal vid inget flöde [Hz]
16-27	Filterad effekt [hk]	20-79	PID-autoujustering	21-57	Utök. 3, referens [enhet]	22-85	Varvtal vid designgräns [RPM]
16-3*	Drive status	20-8*	PID-grundinst.	21-58	Utök. 3, återk. [enhet]	22-86	Varvtal vid designgräns [Hz]
16-30	DC-busspänning	20-81	Normal/inv. PID-reglering	21-59	Utök. 3, uteffekt [%]	22-87	Tryck vid varvtal utan flöde
16-32	Bromsenergi/s	20-82	PID-startvarvtal [RPM]	21-6*	Utök. ÅK 3 PID	22-88	Tryck vid nominellt varvtal
16-34	Kylplattans temp.	20-83	PID-startvarvtal [Hz]	21-60	Utök. 3, norm./inv. reglering	22-89	Flöde vid designgräns
16-35	Växelriktare, termisk	20-84	Inom referens bandbredd	21-61	Utök. 3, prop. förstärkning	22-90	Flöde vid nom. varvtal
16-37	Maximal ström, växelriktare	20-9*	PID-regulator	21-62	Utök. 3, integraltid	23-0*	Tidsbaserade funktioner
16-38	SL Controller, status	20-91	PID Anti Windup	21-63	Utök. 3, differentieringstid	23-0*	Tidsstyrda åtgärder
16-39	Styrkortstemperatur	20-93	Prop. först. för PID	21-64	Utök. 3, diff. förstärkn.gräns	23-01	TILL, tid
16-40	Loggbuffert full	20-96	PID-diff. förstärkn.gräns	22-0*	Appl. funktioner	23-02	FRÅN, tid
16-41	Loggbuffert full	21-0*	Utök. återkoppling	22-00	Extern stoppfördröjning	23-03	FRÅN, åtgärd
16-43	Tidsstyr. åtg, status	21-00	PID-autoujustering	22-01	Efektfiltertid	23-04	Inträffar
16-49	Current Fault Source	21-01	Återkopplingstyp	22-2*	Inget flöde, detekt.	23-0*	Tidsstyr. åtg, ins.
16-5*	Ref. & återk.	21-02	PID-prestanda	22-20	Autoinst. av låg effekt	23-08	Läget Tidsst. åtg.
16-52	Återkoppling [enhet]	21-02	PID-utgångsförändring	22-21	Detekt. låg effekt	23-09	Återakt. Tidsstyrda åtg.
16-53	DigiPot-referens	21-03	Minimiåterkoppling	22-22	Detekt. lågt varvtal	23-1*	Underhåll
16-54	Återkoppling 1 [enhet]	21-04	Maximiåterkoppling	22-23	Inget flöde, funktion	23-10	Underhållsobjekt
16-55	Återkoppling 2 [enhet]	21-09	PID-autoujustering	22-24	Inget flöde, fördr.	23-11	Underhållsätgard
16-56	Återkoppling 3 [enhet]	21-1*	Utök. ÅK 1 ref./ÅK	22-26	Torrkörning, funktion	23-12	Underhåll, tidsbas
16-58	Återkoppling [%]	21-10	Utök. 1, ref./återk.enhet	22-27	Torrkörning, fördr.	23-13	Underhåll, tidsinterval
16-60	Digital ingång	21-11	Utök. 1, minimireferens	22-30	Inget flöde, effekt	23-14	Underhåll, datum och tid
		21-12	Utök. 1, maximireferens	22-31	Effektkorrigeringsfaktor	23-1*	Underhållsätgard
		21-13	Utök. 1, referenskälla	22-32	Lågt varvtal [RPM]	23-15	Återställ underhållsord
		21-14	Utök. 1, återk.källa	22-33	Lågt varvtal [Hz]	23-16	Underhållstext
		21-15	Utök. 1, bövärde	22-34	Lågt varvtal, effekt [kW]	23-5*	Energilogg
						23-50	Energilogg, upplösning

23-51	Perioden startar	25-27	Inkopplingsfunktion	26-37	Plint X42/5, sp.för. nolla	35-45	Plint X48/2 Högt ref./återk.värde
23-53	Energylogg	25-28	Tid för inkopplingsfunktion	26-4*	Analog ut X42/7	35-46	Plint X48/2 Filtertidskonstant
23-54	Återställ energilogg	25-29	Urkopplingsfunktion	26-40	Plint X42/7, utgång	35-47	Plint X48/2 Sig.bortf
23-6*	Trendvariabel	25-30	Tid för urkopplingsfunktion	26-41	Plint X42/7, min-skala		
23-60	23-6*	25-30	Tid för urkopplingsfunktion	26-42	Plint X42/7, max-skala		
23-61	Kont. binärdata	25-40	Nedamp, fördr.	26-43	Plint X42/7, busstyrning		
23-62	Tidsinst. binärdata	25-41	Uppramp, fördr.	26-44	Plint X42/7, förinställd timeout		
23-63	Tidsinst. periodstart	25-42	Inkopplingsströskel	26-5*	Analog ut X42/9		
23-64	Tidsinst. periodslut	25-43	Urkopplingsströskel	26-50	Plint X42/9, utgång		
23-65	Min. binärvärde	25-44	Inkopplingsvarvtal [RPM]	26-51	Plint X42/9, min-skala		
23-66	Återställ kont. binärdata	25-45	Inkopplingsvarvtal [Hz]	26-52	Plint X42/9, max-skala		
23-67	Återställ tidsinst. binärdata	25-46	Urkopplingsvarvtal [RPM]	26-53	Plint X42/9, busstyrning		
23-8*	Återbet.räknare	25-47	Urkopplingsvarvtal [Hz]	26-54	Plint X42/9, förinställd timeout		
23-80	Effektrefrensfaktor	25-5*	Altereringsinst.	26-6*	Analog ut X42/11		
23-81	Energikostnad	25-50	Alterering av huvudpump	26-60	Plint X42/11, utgång		
23-82	Investering	25-51	Altereringshändelse	26-61	Plint X42/11, min-skala		
23-83	Minskad energilåtgång	25-52	Altereringsstidsintervall	26-62	Plint X42/11, max-skala		
23-84	Minskade kostnader	25-53	Alterering, timervärde	26-63	Plint X42/11, busstyrning		
24-0*	Appl. funktioner 2	25-54	Alterering, fördefinierad tid	26-64	Plint X42/11, förinst. timeout		
24-0*	Fire Mode	25-55	Alterera om last < 50 %	30-2*	Adv. Start Adjust		
24-00	Gnistlägesfunktion	25-56	Inkopplingsläge vid alterering	30-22	Locked Rotor Detection		
24-01	Fire Mode-konfiguration	25-58	Kör nästa pump, fördr.	30-23	Locked Rotor Detection Time [s]		
24-02	Fire Mode-enhet	25-59	Kör på nät, fördr.	31-0*	Förbik. alternativ		
24-03	Fire Mode Min Reference	25-8*	Status	31-00	Förbik. läge		
24-04	Fire Mode Max Reference	25-80	Kaskadstatus	31-01	Förbikoppl. startfördr. tid		
24-05	Gnistläge, förinställd ref.	25-81	Pumpstatus	31-02	Förbikoppl. trippfördr.tid		
24-06	Gnistläge, referenskälla	25-82	Huvudpump	31-03	Testläge, aktivering		
24-07	Fire Mode, återkopplingskälla	25-83	Relästatus	31-10	Statusord, förbikoppla		
24-09	Gnistläge, larmhantering	25-84	Pump TILL, tid	31-11	Drifttid, förbikoppla		
24-1*	Förbikoppling	25-85	Relä TILL, tid	31-19	Remote Bypass Activation		
24-10	Förbikopplingsfunktion	25-86	Återställ relärknare	35-2*	Givningstid tillval		
24-11	Frekvensomformare förbikoppl. fördr.tid	25-9*	Service	35-0*	Tempingångsläge		
24-9*	Flermotorfunkt.	25-90	Pumpstopp	35-00	Plint X48/4 Temp. enh.		
24-90	Funktionen fränkopplad motor	25-91	Manuell alterering	35-01	Plint X48/4 Ingångstyp		
24-91	Fränkopplad motor koefficient 1	26-0*	Analogt I/O-tillval	35-02	Plint X48/7 Temp. enh.		
24-92	Fränkopplad motor koefficient 2	26-00	Plint X42/1-läge	35-03	Plint X48/7 Ingångstyp		
24-93	Fränkopplad motor koefficient 3	26-01	Plint X42/3-läge	35-04	Plint X48/10 Temp. enh.		
24-94	Fränkopplad motor koefficient 4	26-02	Plint X42/5-läge	35-05	Plint X48/10 Ingångstyp		
24-95	Läst rotor-funktion	26-1*	Analog ingång X42/1	35-06	Temperaturgivare, larmfunktion		
24-96	Läst rotor-koefficient 1	26-10	Plint X42/1, låg spänning	35-1*	Tempingång X48/4		
24-97	Läst rotor-koefficient 2	26-11	Plint X42/1, hög spänning	35-14	Plint X48/4 Filtertidskonstant		
24-98	Läst rotor-koefficient 3	26-14	Plint X42/1, lågt ref./återk.värde	35-15	Plint X48/4 Temp. överv.		
24-99	Läst rotor-koefficient 4	26-15	Plint X42/1, högt ref./återk.värde	35-16	Plint X48/4 Ned. temp.gräns		
25-0*	Kaskadregulator	26-16	Plint X42/1, tidskonstant för filter	35-17	Plint X48/4 Övre temp.gräns		
25-0*	Systeminst.	26-17	Plint X42/1, sp.för. nolla	35-2*	Tempingång X48/7		
25-00	Kaskadregulator	26-2*	Analog ingång X42/3	35-24	Plint X48/7 Filtertidskonstant		
25-02	Motorstart	26-20	Plint X42/3, låg spänning	35-25	Plint X48/7 Temp. överv.		
25-04	Pumpalterering	26-21	Plint X42/3, hög spänning	35-26	Plint X48/7 Ned. temp.gräns		
25-05	Fast huvudpump	26-24	Plint X42/3, lågt ref./återk.värde	35-27	Plint X48/7 Övre temp.gräns		
25-06	Antal pumpar	26-25	Plint X42/3, högt ref./återk.värde	35-3*	Temp. ing. X48/10		
25-2*	Bandbreddsinst.	26-26	Plint X42/3, tidskonstant för filter	35-34	Plint X48/10 Filtertidskonstant		
25-20	Inkopplingsbandbredd	26-27	Plint X42/3, sp.för. nolla	35-35	Plint X48/10 Temp. överv.		
25-21	Förbik.bandbredd	26-3*	Analog ingång X42/5	35-36	Plint X48/10 Ned. temp.gräns		
25-22	Bandbredd, fast varvtal	26-30	Plint X42/5, låg spänning	35-37	Plint X48/10 Övre temp.gräns		
25-23	SBW-inkopplingsfördr.	26-31	Plint X42/5, hög spänning	35-4*	Analog ingång X48/2		
25-24	SBW-urkopplingsfördr.	26-34	Plint X42/5, lågt ref./återk.värde	35-42	Plint X48/2 Låg ström		
25-25	OBW-tid	26-35	Plint X42/5, högt ref./återk.värde	35-43	Plint X48/2 Hög ström		
25-26	Urkoppling vid inget flöde	26-36	Plint X42/5, tidskonstant för filter	35-44	Plint X48/2 Lågt ref./återk.värde		

## Index

## A

AEO.....	27
AMA.....	27, 33, 37, 40
Analog ingång.....	16, 17, 36
Analog signal.....	36
Analog utgång.....	16, 17
Analog varvtalsreferens.....	29

## Å

Åtdragning av plintar.....	58
Åtdragningsmoment framsida.....	66
Återkoppling.....	18, 20, 34, 39, 41
Återställning.....	22, 23, 25, 35, 36, 37, 41

## A

Auto On.....	23, 28, 33, 35
Automatisk återställning.....	22
Avsett användningsområde.....	3

## B

Bakre plåt.....	10
Behörig personal.....	7
Börvärde.....	35
Bromsmotstånd.....	36
Bromsning.....	33, 38
Bromsstyrning.....	37
Bygel.....	18

## C

Certifiering.....	6
Certifikat.....	6

## D

DC-buss.....	36
Digital ingång.....	17, 18, 35, 37
Drift tillåten.....	34

## E

Effektfaktor.....	6, 20
Elektriska störningar.....	11
EMC.....	11
EMC- störningar.....	13
Energisparläge.....	35
Extern kommando.....	6

Extern larmåterställning.....	31
Extern referens.....	34
Externa kommandon.....	6, 35
Externa regulatorer.....	3
Externt stopp.....	18
Extrautrustning.....	20

## F

Fabriksinställning.....	24
Fasbortfall.....	36
Fel	
Internal.....	39
Fellogg.....	23
Fire mode.....	41
Fjärrkommandon.....	3
Flera frekvensomformare.....	11, 14
Flytande delta.....	16
Förkortningar.....	67

## G

Godkännande.....	6
Godkännanden.....	6

## H

Hand On.....	23
Hög spänning.....	7, 21
Huvudmeny.....	23
Huvudmenystruktur.....	68

## I

IEC 61800-3.....	16
Ingångs- ström.....	13
Ingångsbrytare.....	16
Ingångsplint.....	16, 18, 21, 36
Ingångssignal.....	18
Ingångsström.....	6, 11, 16, 20, 21, 35, 42
Initiering.....	24
Inspänning.....	21
Installation.....	17, 20
Installationsmiljöer.....	9
Inström.....	16
Isolerad nätspänning.....	16
Isolering mot störning.....	20

## J

Jordad delta.....	16
-------------------	----

Jordanslutningar.....	20	Motordata.....	26, 28, 37, 40, 44
Jordledning.....	11	Motoreffekt.....	11, 22, 40, 53
Jordning.....	14, 16, 20, 21	Motorkabel.....	11
<b>K</b>		Motorkablar.....	14
Kabeldimensioner.....	14	Motor-kablar.....	13
Kabeldragning.....	20	Motorledning.....	20
Kabeldragning för inström.....	20	Motorns rotation.....	28
Kabeldragning för utström.....	20	Motorskydd.....	3
Kabeldragning kopplingsschema.....	12	Motorstatus.....	3
Kommunikationstillval.....	39	Motorström.....	6, 22, 27, 40
Konfiguration.....	23, 28	Motortermistor.....	32
Konventioner.....	67	Motorvarvtal.....	25
Körkommando.....	28	<b>N</b>	
Kortslutning.....	38	Nätanslutning.....	11
Kylning.....	10	Nätspänning.....	16, 17, 21, 22, 33, 39
Kylningsavstånd.....	10, 20	Navigeringsknapp.....	22, 23, 25
Kylplatta.....	39	Navigeringsknappar.....	33
<b>L</b>		Nedramptid.....	44
Läckström.....	8, 11	<b>O</b>	
Lagring.....	9	Oavsiktlig start.....	7, 21
Larm.....	35	Omgivande miljöförhållanden.....	54
Larmlogg.....	23	<b>Ö</b>	
Ledararea.....	11	Överhettning.....	37
Levererade artiklar.....	9	Överspänning.....	34, 44
Likström.....	6, 11, 34	Överströmsskydd.....	11
Lokal manöverpanel (LCP).....	22	Övertemperatur.....	37
Lokal styrning.....	22, 23, 33	Övertoner.....	6
Lyft.....	10	<b>P</b>	
<b>M</b>		PELV.....	32
Manöverknapp.....	22	Plint 53.....	18
Manuell initiering.....	25	Plint 54.....	18
Märkeffekter.....	66	Potentialutjämning.....	11
Märkskylt.....	9	Programmering.....	18, 22, 23, 24, 36
Mått.....	66	Pulsstart/stopp.....	31
Maximalbrytare.....	20, 58	<b>R</b>	
MCT 10.....	16, 22	Referens.....	22, 29, 33, 34
Med återkoppling.....	18	Reläer.....	17
Mellankrets.....	36	RFI-filter.....	16
Menu-knappen.....	22, 23	RMS-ström.....	6
Menystruktur.....	23	Roterande delar.....	8
Moment.....	37	RS-485.....	19
Momentgräns.....	44		
Montering.....	10, 20		

RS-485-nätverksanslutning..... 32

## S

Säkert vridmoment av..... 19

Säkring..... 11, 39

Säkringar..... 20, 42, 58

Seriell kommunikation..... 16, 17, 23, 33, 34, 35

Service..... 33

Skärmad kabel..... 13, 20

Skärmade tvinnade parkablar (STP)..... 19

Skyddsror..... 20

Snabbmeny..... 22, 23

Spänningsnivå..... 54

Spänningsobalans..... 36

Sprängskiss..... 5

Sprängskisser..... 4

Start..... 24

Start-/stoppkommando..... 30

Statusläge..... 33

STO..... 19

Stötar..... 9

Strömbrytare..... 21

Strömgräns..... 44

Strömmärkdata..... 37

Styr- kablar..... 13

Styrkablar..... 11, 18, 20

Styrkort..... 36

Styrkort, USB seriell kommunikation..... 57

Styrplint..... 23, 26

Styrplintar..... 33, 35

Styrsignal..... 33

Switch..... 18

Switchfrekvens..... 34

Symboler..... 67

Systemåterkoppling..... 3

## T

Termiskt skydd..... 6

Termistor..... 16, 32

Termistorstyrkablar..... 16

Tidsgräns för styrord..... 38

Tillvalsutrustning..... 18, 21

Transientskydd..... 6

Trippar..... 35

Tripplås..... 35

## U

Underhåll..... 33

Uppramptid..... 44

Urladdningstid..... 7

Utan återkoppling..... 18

Utgångsplint..... 21

Utström..... 33, 37

## V

Varningar..... 35

Varvtalsreferens..... 18, 28, 29, 33

Varvtalsreferens, analog..... 29

Växelströmsingång..... 6, 16

Växelströmsnät..... 6, 16

Växelströmsvågform..... 6

Vibrationer..... 9

Vikt..... 66

VVC+..... 27

## Y

Ytterligare dokumentation..... 3





[www.danfoss.com/drives](http://www.danfoss.com/drives)

.....  
Danfoss tar inte på sig något ansvar för eventuella fel i kataloger, broschyrer eller annat tryckt material. Danfoss förbehåller sig rätten till konstruktionsändringar av sina produkter utan föregående meddelande. Detsamma gäller produkter upptagna på inestående order under förutsättning att redan avtalade specifikationer inte ändras. Alla varumärken i det här materialet tillhör respektive företag. Danfoss och Danfoss logotyp är varumärken som tillhör Danfoss A/S. Med ensamrätt.  
.....

Danfoss A/S  
Ulsnaes 1  
DK-6300 Graasten  
[www.danfoss.com/drives](http://www.danfoss.com/drives)

