

## Geniox Core

Så enkelt kan det gøres



# Geniox Core

## Så enkelt kan det gøres

Få den energieffektive ydelse fra Geniox med kort byggelængde og hurtig levering.

Geniox Core er det nyeste medlem af Geniox familien, som er baseret på Systemairs velkendte teknologi og mere end 40 års erfaring med ventilationsaggregater. Geniox Core er et prækonfigureret standardaggregat med luftmængder mellem 750-17.500 m<sup>3</sup>/h (0,2-4,9 m<sup>3</sup>/s). Det er enkelt at vælge, installere, idriftsætte og vedligeholde.

Geniox Cores fleksibilitet og korte byggelængde gør det nemt at finde plads til den i små rum. Du kan frit montere komponenter som varme- og kølebatterier, spjæld og lyddæmpere uden for ventilationsaggregatet.

Med Geniox Core får du samme ydelse og kvalitet som Geniox, bare med hurtigere levering.

Læs og se mere om Geniox Core på [www.systemair.dk](http://www.systemair.dk).

geniox



# Geniox Core egenskaber

## Kompakt og fleksibel

Geniox Core har en meget kort byg-gelængde. Vi har gjort ventilations-aggregatet så kort som muligt og kombineret det med eksterne spjæld, varme- og kølbatterier samt lyd-dæmper, så det passer ind i små rum. Du kan montere de eksterne komponenter, hvor der er plads til dem – måske på en anden etage?

## Prækonfigureret

Du kan vælge Geniox Core i SystemairCAD, hvor du finder en række prækonfigurerede løsninger, som gør det hurtigt og enkelt for dig at vælge den enhed, der passer bedst til dit projekt.

## Indbygget Systemair Access automatik

Geniox Core leveres altid med Systemair Access automatik og det brugervenlige NaviPad betjenings-panel. Med NaviPad får du dynamiske flowdiagrammer, som giver dig mulighed for at justere indstillingerne med få klik. Du kan forbinde Systemair Access til din bygnings BMS gennem det indbyggede BACnet, Modbus kommunikation eller via cloud-servicen Systemair Connect.

## Nem installation

Når du modtager en Geniox Core, er alting testet fra fabrikken. Den leveres i to eller tre sektioner, der hurtigt og nemt kan samles. Kablerne mellem sektionerne sluttet hurtigt sammen. Dine spjæld og varme- og kølbatterier monteres med skruer og skrueklamper. Opstart og idrift-sætning går nemt. Automatikken er forprogrammeret. Du skal blot lave dine justeringer, og så er din Geniox Core klar.

## Hurtig levering

Fordi vi ved, at tid er afgørende i ethvert projekt.

## Sektioner

For indendørs opstilling bliver Geniox Core med roterende veksler altid leveret i to sektioner. Hvis du vælger modstrømsveksler eller varme-pumpe, vil den blive leveret i tre sektioner.





## Hurtig levering med standardkomponenter:

Geniox Core for indendørs opstilling med kammerventilatorer, roterende veksler (kondensation), varmebatteri for vand, spjæld, valgfri filtre.

# Geniox Core funktioner

**7 størrelser med luftmængder:**  
750-17.500 m<sup>3</sup>/h (0,2-4,9 m<sup>3</sup>/s).

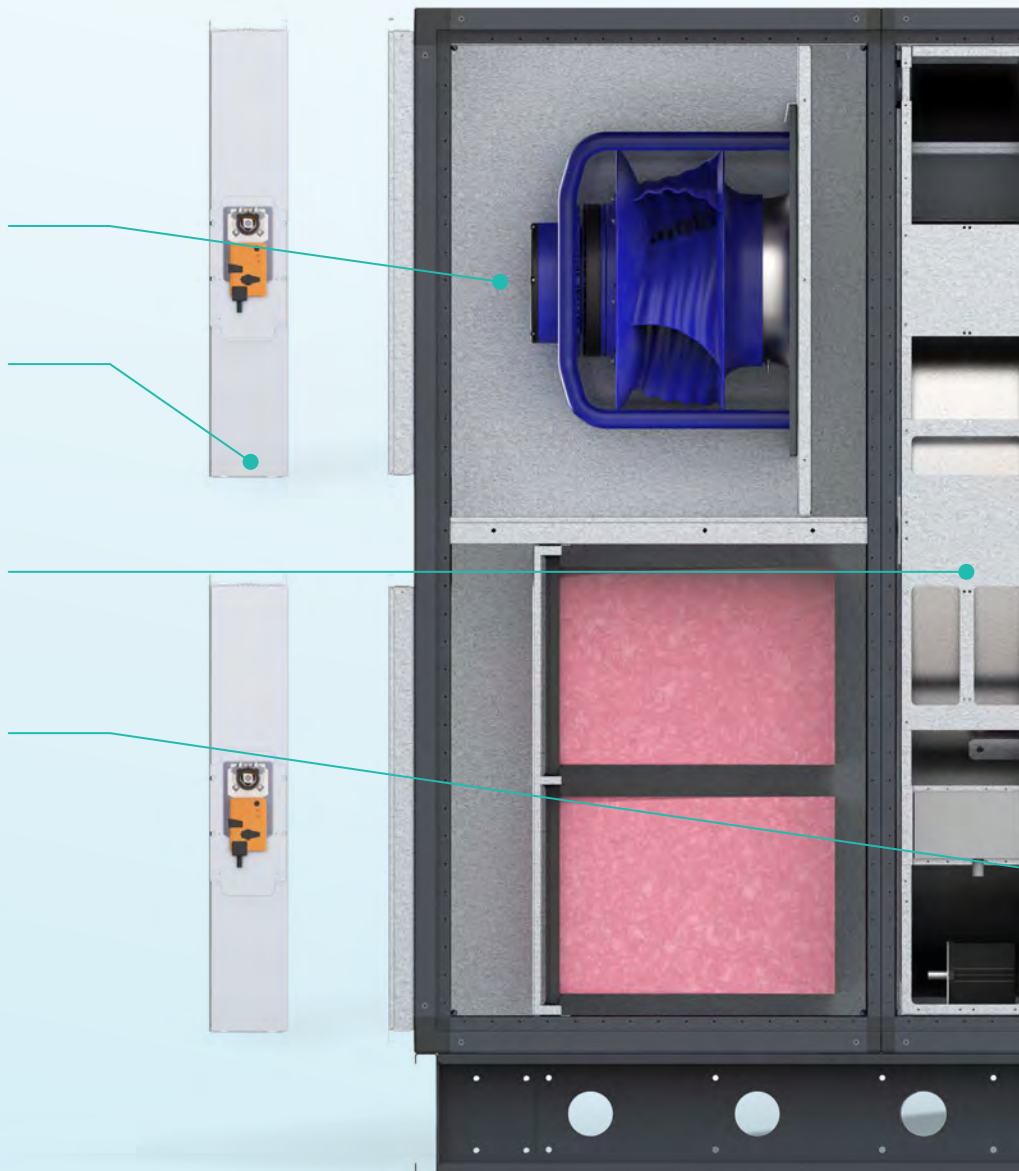
**Højeffektive kammerventilatorer** med EC-motorer IE5, udført i genanvendeligt kompositmateriale, med fremragende reguleringssegenskaber og lavt lydniveau.

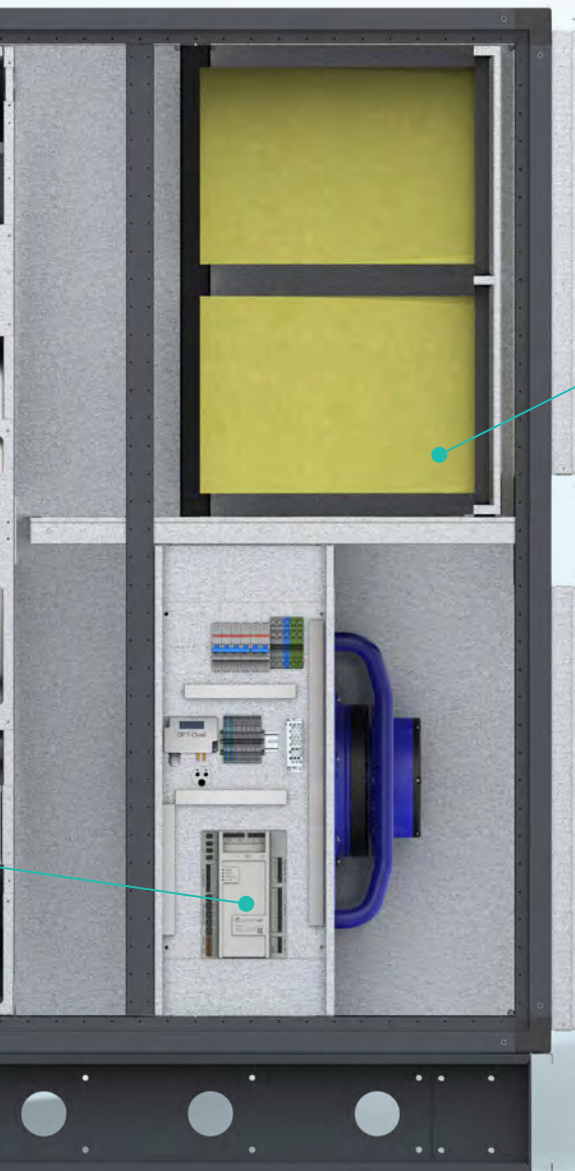
**Spjældene har tæthedsklasse 4 C iht. EN 1751.** Spjældene har modsat drejende, aerodynamisk udformede spjældblade, udført i aluminium, som sikrer et lavt tryktab ved åben tilstand. Monteres i kanalen for indendørs opstilling og monteret i ventilationsaggregatet for udendørs opstilling.

**Højeffektiv roterende varmeveksler i alle typer** kondensation, hybrid eller sorption, og op til 87% effektivitet. Modstrømsvarmeveksler med op til 90% effektivitet og normal eller sektion-afisning.

**Indbygget Systemair Access automatik** med NaviPad betjeningspanel. Controlleren (CU27-C) er integreret i tilluftsektionen.

**Integreret reversibel varmepumpe** indbygget i en sektion. Systemet består af en reversibel varmepumpe og en roterende varmeveksler, der gør det muligt både at varme og køle (R410A kølemiddel). Kapacitetsregulering mellem 5-100%. Temperatur max 25 °C og min 15 °C.





**Panelfilter** er Grov 65% (G4) eller ePM10 60% (M5) som forfilter.

**Posefilter med stort filterområde.**

Udeluft: ePM1 60% (F7).

Afkast: ePM10 60% (M5).

Andre muligheder: Grov 65% (G4), ePM2.5 50% (M6), CITY-FLO ePM1 60% (F7 City-Flo), ePM1 70% (F8) og ePM1 85% (F9).

**Varme- og kølebatterier** kan leveres som varmebatteri for vand eller el-opvarmning og/eller kølebatteri for vand eller DX køling, samt change-over batteri for vand. Monteres i kanalen for indendørs opstilling og monteret i ventilationsaggregatet for udendørs opstilling.

**Lyddæmper.** Monteres i kanalen for indendørs opstilling og monteret i ventilationsaggregatet for udendørs opstilling.

**Udendørs opstilling** med følgende tagtyper:

Bitumentag, gummipladetag, fladt ståltag, stålprofiltag eller uden tag, men i stedet tætnet for placering i et skur.

**Aluzink AZ 185 som standard eller prælakeret** i følgende farver: Sort (RAL 9005) eller lysegrå (RAL 7024). Korrosionsklasse C4.

**Aggregatet iht. EN 1886 certificering**

Energieffektivt aggregatet med følgende modelboks klassifikationer:

- Styrkeklasse D1
- Tæthedsklasse L1
- Tæthed, filter by-pass F9
- Termisk transmission T2
- Termisk brofaktor TB3.

**Eurovent certificering**

Geniox Core er konstrueret i henhold til europæiske standarder og er certificeret af Eurovent.

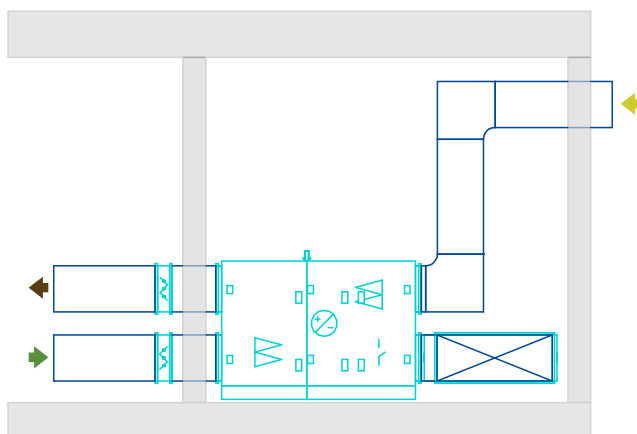
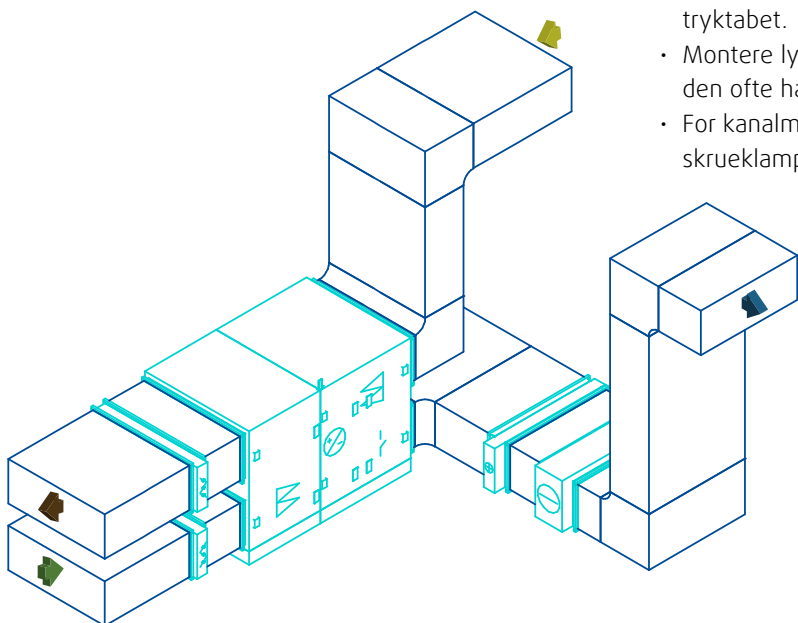


# Indendørs opstilling

Geniox Core har kort byggelængde uden at gå på kompromis med energieffektiviteten. Spjæld, varme- og kølebatterier og lyddæmpere monteres uden for ventilationsaggregatet. Det giver dig en række fleksible løsninger.

## Disse fleksible løsninger gør det muligt for dig at:

- Montere spjæld for udeluft direkte ved udeluft-indtaget. Dermed undgår du at trække kold luft gennem bygningen.
- Montere varme- eller kølebatterier, hvor det er mest fordelagtigt ift. vandforsyningen og muligheden for service.
- Vælge et kølebatteri med større ydelse. I det tilfælde ville du vælge et større frontareal og dermed sænke tryktabet.
- Montere lyddæmper, hvor den passer bedst ind, da den ofte har en anseelig længde.
- For kanalmontage leverer vi monteringskit med skruer, skrueklamper og tætningslister.



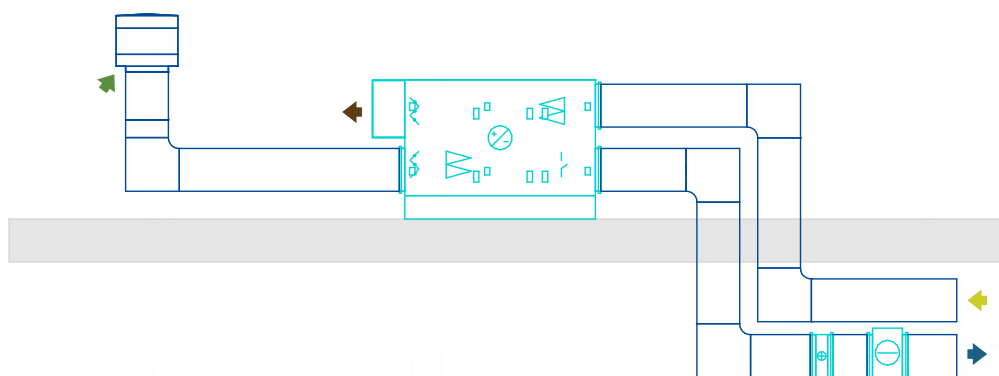
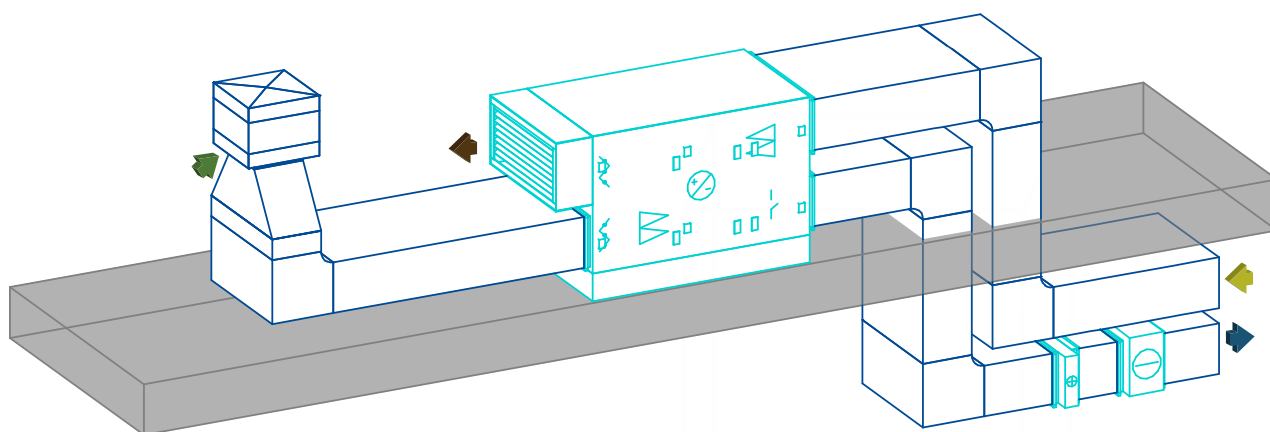


# Udendørs opstilling

Du kan få alle komponenterne monteret i ventilationsaggregatet og have alting på et sted på en enkelt konsol. Det giver dig et rent og enkelt udtryk på taget. Eller du kan vælge at montere varme- og kølebatterier inde i bygningen. Valget er dit.

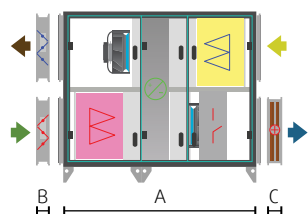
## Disse fleksible løsninger gør det muligt for dig at:

- Montere varme- og kølebatterier inde i bygningen. Det vil betyde, at du ikke har behov for vandforsyning på taget og dermed er der mindre risiko for frostsprængninger.
- Servicere og overvåge varme- og kølebatterier inde i bygningen.
- Reducere omkostninger ved at montere varme- og kølebatterier, hvor det er nemt at tilkoble vand.
- Opnå en ren, enkel og kort opstilling på taget uden vandrør.

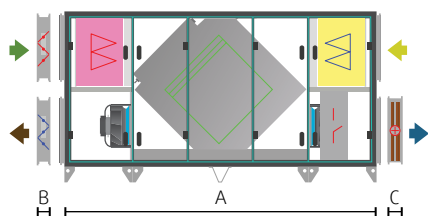


# Indendørs opstilling

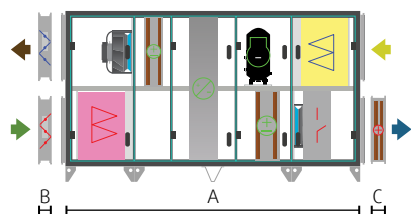
## Hurtigt valg af Geniox Core



Roterende varmeveksler							
Størrelse	10	11	12	14	16	18	20
Luftmængde m <sup>3</sup> /h*	4100	5300	6500	8400	11500	15300	17500
Luftmængde m <sup>3</sup> /s*	1,1	1,5	1,8	2,3	3,2	4,3	4,9
Bredde	1082	1182	1282	1482	1682	1882	2082
Højde**	1082	1182	1282	1482	1682	1882	2082
Længde (A)	1682	1682	1782	1782	2082	2082	2082
Længde (B)	140	140	140	140	140	140	140
Længde (C)	210	210	210	210	210	210	210



Modstrømsvarmeveksler							
Størrelse	10	11	12	14	16	18	20
Luftmængde m <sup>3</sup> /h*	3700	5000	5800	7700	9300	11000	14700
Luftmængde m <sup>3</sup> /s*	1,0	1,4	1,6	2,1	2,6	3,1	4,1
Bredde	1082	1182	1282	1482	1682	1882	2082
Højde**	1082	1182	1282	1482	1682	1882	2082
Længde (A)	2482	2682	2782	2882	3382	3382	3582
Længde (B)	140	140	140	140	140	140	140
Længde (C)	210	210	210	210	210	210	210



Integreret reversibel varmepumpe							
Størrelse	10	11	12	14	16	18	20
Luftmængde m <sup>3</sup> /h*	2400	3600	5100	6800	9200	11200	14100
Luftmængde m <sup>3</sup> /s*	0,7	1,0	1,4	1,9	2,6	3,1	3,9
Bredde	1082	1182	1282	1482	1682	1882	2082
Højde**	1082	1182	1282	1482	1682	1882	2082
Længde (A)	2682	2682	2882	3082	3182	3282	3882
Længde (B)	140	140	140	140	140	140	140
Længde (C)	210	210	210	210	210	210	210

A = Geniox Core  
 B = Spjæld  
 C = Varmebatteri

Afkast ←  
 Udeluft →  
 Fraluft ←  
 Tilluft →

Ovenstående dimensioner er kun vejledende. Nøjagtige værdier og kombinationer beregnes i SystemairCAD.

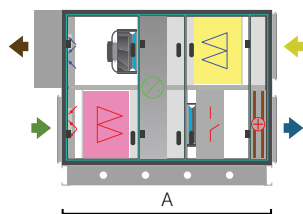
\* Beregnet med 250 Pa, eksternt tryk.

I overensstemmelse med Ecodesign 2018.

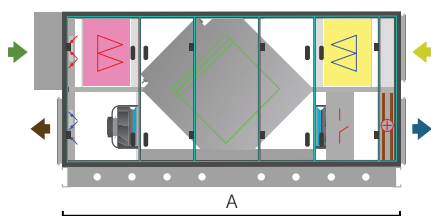
\*\* Højde ekskl. ben/konsol. Alle aggregater for indendørs opstilling har 118 mm ben eller konsol. Konsollen kan leveres med truckhuller.

# Udendørs opstilling

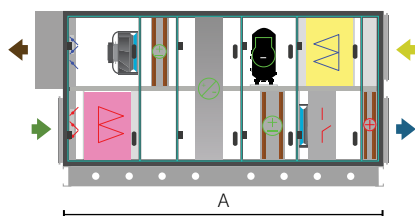
## Hurtigt valg af Geniox Core



Roterende varmeveksler							
Størrelse	10	11	12	14	16	18	20
Luftmængde m <sup>3</sup> /h*	4100	5300	6500	8400	11500	15300	17500
Luftmængde m <sup>3</sup> /s*	1,1	1,5	1,8	2,3	3,2	4,3	4,9
Bredde	1082	1182	1282	1482	1682	1882	2082
Højde**	1082	1182	1282	1482	1682	1882	2082
Længde (A)	1982	1982	2082	2082	2282	2382	2382



Modstrømsvarmeveksler							
Størrelse	10	11	12	14	16	18	20
Luftmængde m <sup>3</sup> /h*	3700	5000	5800	7700	9300	11000	14700
Luftmængde m <sup>3</sup> /s*	1,0	1,4	1,6	2,1	2,6	3,1	4,1
Bredde	1082	1182	1282	1482	1682	1882	2082
Højde**	1082	1182	1282	1482	1682	1882	2082
Længde (A)	2782	2982	3082	3182	3682	3682	3882



Integreret reversibel varmepumpe							
Størrelse	10	11	12	14	16	18	20
Luftmængde m <sup>3</sup> /h*	2400	3600	5100	6800	9200	11200	14100
Luftmængde m <sup>3</sup> /s*	0,7	1,0	1,4	1,9	2,6	3,1	3,9
Bredde	1082	1182	1282	1482	1682	1882	2082
Højde**	1082	1182	1282	1482	1682	1882	2082
Længde (A)	2982	2982	3182	3382	3482	3582	4182

A = Geniox Core

Afkast      Fraluft   
 Udeluft      Tilluft

Ovenstående dimensioner er kun vejledende. Nøjagtige værdier og kombinationer beregnes i SystemairCAD.

\* Beregnet med 250 Pa, eksternt tryk.

I overensstemmelse med Ecodesign 2018.

\*\* Højde ekskl. konsol. Alle aggregater for udendørs opstilling har 218 mm konsol. Konsollen kan leveres med truckhuller.

A man with short brown hair and a light beard, wearing a light blue button-down shirt and a watch, is looking down at a tablet computer he is holding. He is standing in a modern office with large windows in the background. The office contains several desks with computers and office chairs. A semi-transparent teal box is overlaid on the right side of the image, containing text.

## Systemair Access fordele

- Eksternt betjeningspanel for nem adgang.
- ModBus kommunikation mellem alle interne komponenter.
- Integreret understøttelse for BMS/SCADA (ModBus, BACnet).
- Eksterne forbindelser for hurtig installation og idriftsætning.
- Forberedt for Systemair Connect cloud-løsning.
- Enkel og intuitiv brugerflade.



# Systemair Access; Komplet automatik

Systemair Access er komplet automatik til Geniox. Access er udviklet af Systemair til Geniox ventilations-aggregater. Access kan styres med Systemair NaviPad betjeningspanel.

Vi har udvalgt de vigtigste funktioner til NaviPad for at gøre det enkelt og brugervenligt for dig. NaviPad har en intuitiv brugerflade, som du kender fra din smartphone. Access regulatoren er meget overskuelig og giver dig mulighed for at samle alle dine tilslutninger et sted.

- Betjeningspanelet NaviPad har 7" touchskærm.
- Med inspiration fra smartphones har vi opbygget en logisk menustruktur.

- Tilslut og navngiv alle bygningens ventilations-aggregater (op til 9 stk.) på samme betjeningspanel.
- BMS kommunikation via ModBus, BACnet samt cloud-adgang til Systemair Connect.
- Dynamisk flowdiagram: Tryk på funktionen, ændr indstilling og kø!
- Eksterne følere tilsluttes sikkert og hurtigt til regulatoren med stik.
- Redigerbar navn på eksterne komponenter for bedre overblik.
- Plug and play – forberedt for nem opstart og drift.



## Konfigurer Geniox Core med SystemairCAD

SystemairCAD er et brugervenligt designprogram, som sikrer en optimal dimensionering af aggregatets funktioner. Når aggregatet er designet, foretager SystemairCAD en teknisk beregning og genererer automatisk komplet teknisk dokumentation i pdf-format, specifikt på det valgte aggregat.

Dokumentationen indeholder følgende hovedpunkter:

- Tekniske data
- Detaljeret tegning
- Forsendelse, mål og vægte
- Automatikbeskrivelse, fx automatikfunktioner, flowdiagram og eldiagrammer.

- Molliere-diagram
- ErP 2018
- Rådgivertekster
- LCC beregninger.

De målfaste tegninger fra SystemairCAD kan eksporteres til anden CAD software og til brug ved BIM samt:

- Export af DXF-filer 2D og 3D
- Export af DMR-filer til Autodesk Revit
- SystemairCAD projektfiler kan åbnes direkte i AutoCAD via MagiCAD plugin og i Autodesk Revit via Revit plugin.

## Design med SystemairCAD

- Detaljeret tegning.
- Forsendelse, mål og vægte.
- Automatikbeskrivelse, fx automatikfunktioner, flowdiagram og eldiagrammer.
- Molliere-diagram.
- LCC beregninger.



**Systemair A/S**

Ved Milepælen 7  
DK-8361 Hasselager

Avedøreholmen 88  
DK-2650 Hvidovre

Tel. +45 87 38 75 00  
mail@systemair.dk



[www.systemair.dk](http://www.systemair.dk)