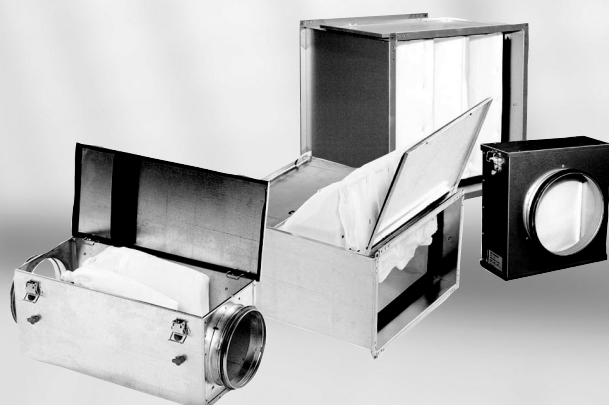


Filterkassett Cirkulära/rektangulära/kvadratiska kanaler

Drift- och skötselanvisning

SE

Dokument översatt från engelska | · A003



© Copyright Systemair AB
Alla rättigheter förbehållna
Med förbehåll för eventuella fel och förbiseenden
Systemair AB förbehåller sig rätten till ändringar av produkterna utan föregående meddelande.
Detta gäller även redan beställda produkter, så länge det inte påverkar tidigare överenskomna specifikationer.

Innehåll

1	Filterkassett	1
1.1	Filterbyte.....	1
1.2	För cirkulära kanaler.....	1
1.2.1	FFR	1
1.2.2	FGR.....	2
1.3	För rektangulära/kvadratiska kanaler	3
1.3.1	FFK	3
1.3.2	FFS	4

1 Filterkassett

1.1 Filterbyte

Filter som används i kassetter beskrivna nedan måste bytas regelbundet (hur ofta varierar beroende på hur produkten används och i vilken miljö filterkassetten är placerad).

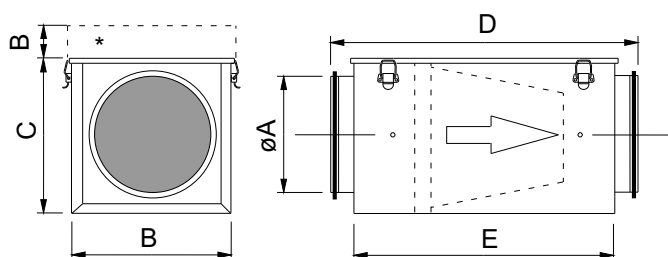
1.2 För cirkulära kanaler

1.2.1 FFR

Filterkassett FFR är konstruerad för påsfilter coarse 50%, coarse 70%, ePM1 60% av standardtyp. Kassetten är tillverkad av galvaniserad stålplåt och har cirkulära anslutningar med gummitätningar och excenterlås.

ePM1 80% och ePM2,5 50% är tillgängliga för vissa storlekar av FFR, se online katalogen för information.

Filter beställs separat.



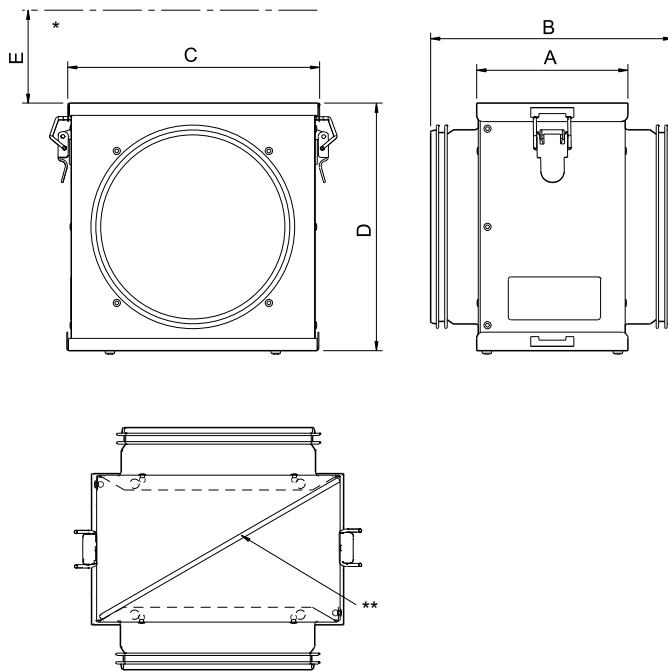
*Fri area för filterbyte

FFR	A	B	C	D	E
100	100	200	203	522	450
125	125	200	203	522	450
150	150	200	203	522	450
160	160	200	203	522	450
200	200	245	248	530	450
250	250	295	298	584	500
315	315	345	348	634	550
355	355	445	448	780	650
400	400	445	448	782	650

1.2.2 FGR

Filterkassett FGR har panelfilter coarse 50% av standardtyp installerat. Kassettens hus är tillverkat av galvaniserad stålplåt och har cirkulära anslutningar med gummitätningar, excenterlås och engångsfilter.

Ersättningsfilter säljs i förpackningar om fem filter.



*Fri area för filterbyte

** Filtermontering

FGR	∅	A	B	C	D	E
100	100	123	199	205	201	190
125	125	123	199	205	201	190
150	150	123	199	205	201	190
160	160	123	199	205	201	190
200	200	123	199	302	297	280
250	250	123	239	302	297	280
315	315	123	239	350	345	330
355	355	123	239	454	450	435
400	400	123	259	454	450	435

1.3 För rektangulära/kvadratiska kanaler

1.3.1 FFK

Filterkassett FFK är konstruerad för påsfilter coarse 70% och ePM1 60% av standardtyp. Kassetten filterhus är tillverkat av galvaniserad stålplåt och har kåpa med gångjärn och excenterlås på undersidan.

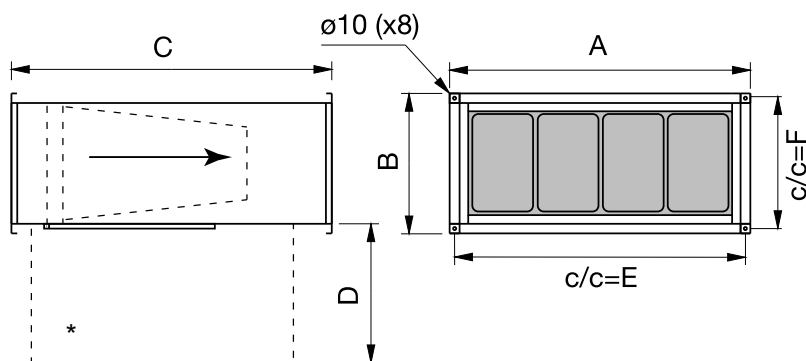


Obs!

Kassetten kan anslutas direkt på kanalen (den får installeras endast plant eller vertikalt). Om den installeras vertikalt måste luftflödets riktning vara nedåt (i annat fall kollapsar filterpåsarerna).

ePM1 80% och ePM2,5 50% är tillgängliga för vissa storlekar av FFK, se online katalogen för information.

Filter beställs separat.



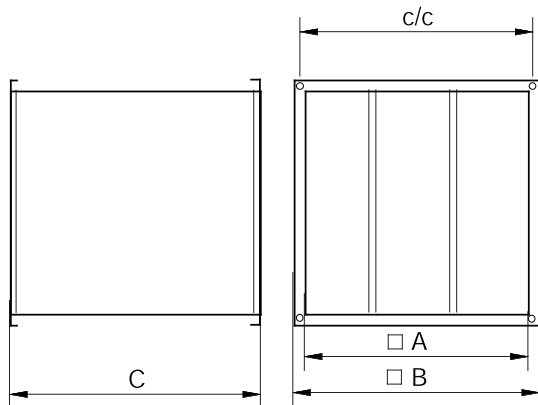
*Fri area för filterbyte

FFK	A	B	C	D	c/c E	c/c F
30-15	340	190	402	250	320	170
40-20	440	240	502	350	420	220
50-25	540	290	532	350	520	270
50-30	540	340	562	350	520	320
50-40	540	440	550	390	520	420
60-30	640	340	642	350	620	320
60-35	640	390	717	350	620	370
70-30	740	340	700	390	720	320
70-40	740	440	787	420	720	420
80-40	840	440	800	466	820	420
80-50	840	540	882	530	820	520
100-50	1040	540	882	530	1020	520
120-50	1240	540	900	616	1220	520

1.3.2 FFS

FFS har påsfilter ePM10 55% av standardtyp installerat. Kassetten är tillverkad av galvaniserad stålplåt och har kåpa med gångjärn och excenterlås på undersidan (detta underlättar filterbyte).

Den kan anslutas direkt till kanalen.



FFS	□A	c/c	□B	C
45	447	470	492	502
50	502	520	547	532
55	550	573	595	562
65	661	680	707	642
70	697	720	742	642



Systemair Sverige AB
Industrivägen 3
SE-739 30 Skinnskatteberg, Sweden

Tel 0222 440 00

www.systemair.com