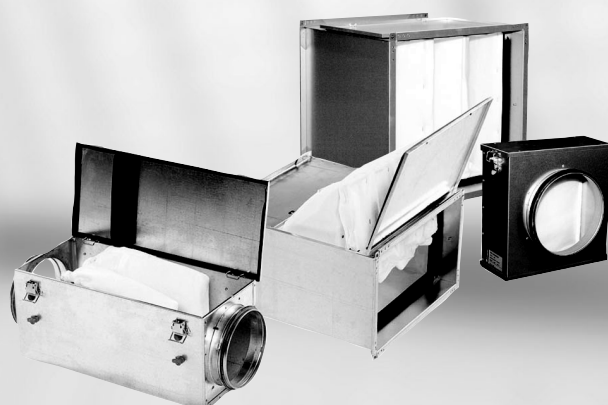


# Filterkassette Runde/rechteckige/quadratische Kanäle

Betriebs- und Wartungsanleitung

DE

Aus dem Englischen übersetztes Dokument | - A003



© Copyright Systemair AB  
Alle Rechte vorbehalten  
E&OE

Systemair AB behält sich das Recht vor, seine Produkte ohne Vorankündigung zu ändern.  
Dies gilt auch für bereits bestellte Produkte, sofern die vorher vereinbarten Spezifikationen nicht beeinflusst werden.

# Inhaltsverzeichnis

1	Filterkassette .....	1
1.1	Filterwechsel.....	1
1.2	Für runde Kanäle .....	1
1.2.1	FFR .....	1
1.2.2	FGR.....	2
1.3	Für rechteckige/quadratische Kanäle .....	3
1.3.1	FFK .....	3
1.3.2	FFS .....	4



## 1 Filterkassette

### 1.1 Filterwechsel

Der in den unten beschriebenen Kassetten verwendete Filter muss regelmäßig gewechselt werden, wobei die Häufigkeit davon abhängt, wie das Produkt verwendet wird und in welcher Umgebung sich die Filterkassette befindet.

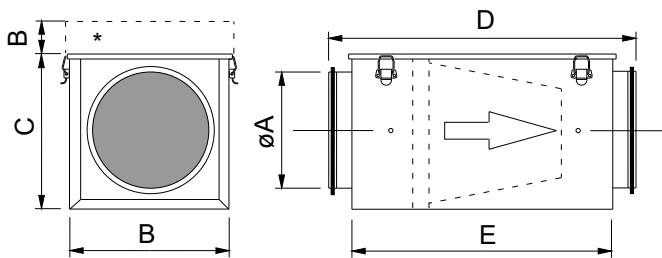
### 1.2 Für runde Kanäle

#### 1.2.1 FFR

Die Filterkassette FFR ist für Beutelfilter der Standardfiltertypen coarse 50%, coarse 70%, ePM1 60% ausgelegt. Die Kassette ist aus verzinktem Stahlblech mit gummigedichteten Rundverbindungen und Verriegelungen mit Kniehebelverschlüssen gefertigt.

ePM1 80% und ePM2,5 50% sind für einige FFR-Größen erhältlich, siehe Online-Katalog für weitere Informationen.

Der Filter wird separat bestellt.



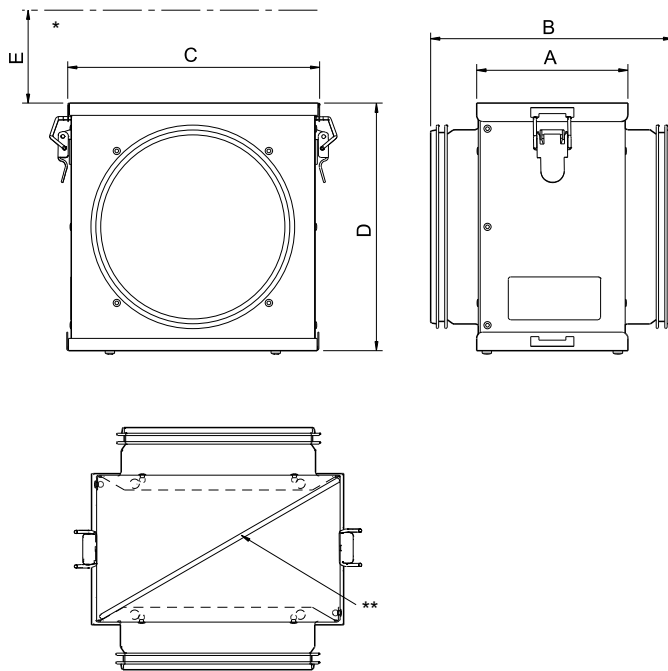
\* Freier Bereich für Filterwechsel

FFR	A	B	C	D	E
100	100	200	203	522	450
125	125	200	203	522	450
150	150	200	203	522	450
160	160	200	203	522	450
200	200	245	248	530	450
250	250	295	298	584	500
315	315	345	348	634	550
355	355	445	448	780	650
400	400	445	448	782	650

### 1.2.2 FGR

Die Filterkassette FGR ist mit Panelfilter coarse 50% vom Standardtyp erhältlich. Das Kassettengehäuse besteht aus verzinktem Stahlblech mit gummigedichteten Rundverbindungen, Kniehebelverschlüssen und Einwegfiltern.

Ersatzfilter sind in Packungen à fünf Stück erhältlich.



\* Freier Bereich für Filterwechsel

\*\* Filtermontage

FGR	∅	A	B	C	D	E
100	100	123	199	205	201	190
125	125	123	199	205	201	190
150	150	123	199	205	201	190
160	160	123	199	205	201	190
200	200	123	199	302	297	280
250	250	123	239	302	297	280
315	315	123	239	350	345	330
355	355	123	239	454	450	435
400	400	123	259	454	450	435

## 1.3 Für rechteckige/quadratische Kanäle

### 1.3.1 FFK

Die Filterkassette FFK ist für Beutelfilter coarse 70% und ePM1 60% ausgelegt. Das Kassettenfiltergehäuse ist aus verzinktem Stahlblech gefertigt und mit einem darunterliegenden Klappdeckel mit Schnellverschluss versehen.

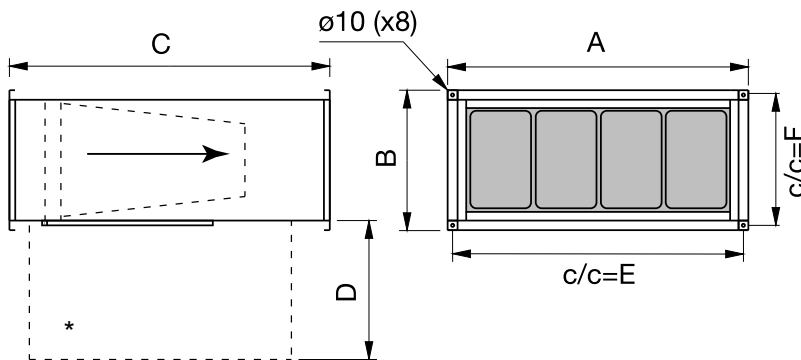


#### Hinweis!

Die Kassette lässt sich direkt am Kanal anschließen und sollte stets in einer flachen oder senkrechten Position montiert werden. Bei senkrechter Befestigung muss die Luftstromrichtung nach unten gerichtet sein, sodass die Filterbeutel nicht zusammenfallen.

ePM1 80% und ePM2,5 50% sind für einige FFK-Größen erhältlich, siehe Online-Katalog für weitere Informationen.

Der Filter wird separat bestellt.



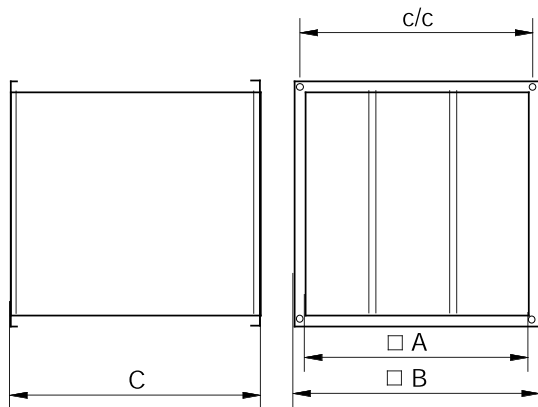
\* Freier Bereich für Filterwechsel

FFK	A	B	C	D	c/c E	c/c F
30-15	340	190	402	250	320	170
40-20	440	240	502	350	420	220
50-25	540	290	532	350	520	270
50-30	540	340	562	350	520	320
50-40	540	440	550	390	520	420
60-30	640	340	642	350	620	320
60-35	640	390	717	350	620	370
70-30	740	340	700	390	720	320
70-40	740	440	787	420	720	420
80-40	840	440	800	466	820	420
80-50	840	540	882	530	820	520
100-50	1040	540	882	530	1020	520
120-50	1240	540	900	616	1220	520

### 1.3.2 FFS

FFS ist mit einem Filterbeutel ePM10 55% vom Standardtyp ausgestattet. Die Kassette ist aus verzinktem Stahlblech gefertigt und verfügt über einen Klappdeckel darunter, der für einen einfachen Filterwechsel mit einem Schnellverschluss ausgestattet ist.

Ein direkter Anschluss an den Kanal ist möglich.



FFS	□A	c/c	□B	C
45	447	470	492	502
50	502	520	547	532
55	550	573	595	562
65	661	680	707	642
70	697	720	742	642







Systemair Sverige AB  
Industrivägen 3  
SE-739 30 Skinnkatteberg, Sweden

Phone +46 222 440 00

[www.systemair.com](http://www.systemair.com)