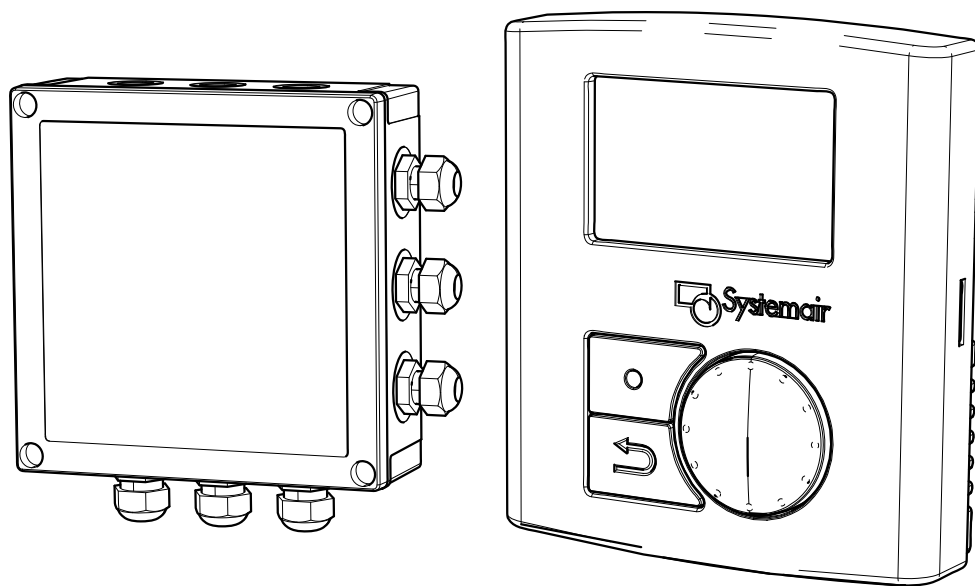


# EC Vent



**NO** Montasjeanvisning

## Innhold

1 Samsvarserklæring .....	1
2 Advarsler .....	2
3 Introduksjon av produktet .....	2
3.1 Generelt .....	2
3.1.1 Beskrivelse av veggpanelet .....	2
3.1.2 Beskrivelse av koblingsboksen .....	3
3.2 Tekniske data .....	3
3.2.1 Merkespenning og -strøm .....	3
3.3 Transport og lagring .....	4
4 Installasjon .....	4
4.1 Utpakking .....	4
4.2 Installasjonssted .....	4
4.3 Installere veggpanelet og koblingsboksen .....	5
4.3.1 Installasjon av veggpanelet .....	5
4.3.2 Installasjon av koblingsboksen .....	5
4.4 Beskrivelse av innvendige komponenter .....	7
4.4.1 Koblingsboks .....	7
4.4.2 Veggpanel .....	8
5 Elektriske tilkoblinger .....	9
5.1 Kontakter .....	9
5.2 Signal .....	9
5.2.1 Koblingsboks .....	9
5.2.2 Veggpanel .....	9
5.2.3 Generelt .....	10
5.3 Eksterne tilkoblinger .....	10
5.3.1 Koblingsboks .....	10
5.3.2 Veggpanel .....	11
6 Systemutforming .....	11

# 1 Samsvarserklæring

## Produsent



Systemair Sverige AB  
Industrivägen 3  
SE-739 30 Skinnskatteberg SVERIGE  
Kontor: +46 222 440 00 Faks: +46 222 440 99  
www.systemair.com

bekrefter at:

EC Vent

(Erklæringen gjelder bare for produktet i den tilstanden det var i da det ble levert og montert i anlegget i henhold til den medfølgende installasjonsveiledningen. Forsikringen dekker ikke komponenter som er lagt til, eller handlinger som er utført på produktet i ettertid.)

### Samsvarer med kravene i følgende direktiver

- Lavspenningsdirektivet 2014/35/EU
- EMC-direktivet 2014/30/EU
- RoHS2-direktiv 2011/65/EF

### Følgende harmoniserte standarder gjelder:

EN 60 730-1	Automatiske, elektriske kontrollorganer for husholdnings- og lignende bruk – Del 1: Generelle sikkerhetskrav.
EN 60 730-2-9	Automatiske elektriske kontroller for husholdninger og tilsvarende bruksområder – del 2: Spesielle krav til temperaturfølsomme kontrollorganer.
EN 60 730-2-13	Automatiske, elektriske kontrollorganer for husholdnings- og lignende bruk – Del 2–13: Spesielle krav til fuktighetsfølsomme kontrollorganer.
EN 60 730-1 A 16	Automatiske, elektriske kontrollorganer for husholdnings- og lignende bruk – Del 1: Generelle sikkerhetskrav.

Komplett teknisk dokumentasjon er tilgjengelig.

Skinnskatteberg, 15-03-2016



Mats Sándor  
Teknisk direktør

## 2 Advarsler

Følgende advarsler finnes i dokumentet:

### Fare

- Kontroller at nettstrømforsyningen til aggregatet er koblet fra før du utfører vedlikehold eller elektrisk arbeid!
- Alt elektrisk arbeid må utføres av autorisert installatør i henhold til gjeldende forskrifter.

### Advarsel

Beskyttelsesjording (PE) og signaljordreferanse (GND) må ikke kobles til hverandre.

Modbus skal kobles med en uskjermet kabelkontakt av typen RJ45.

## 3 Introduksjon av produktet

### 3.1 Generelt

Regulatoren i koblingsboksen styrer EC-viften (0-10 V) iht. innstilt driftsperiode, via følere (temp, CO<sub>2</sub> osv.) eller bygningsadministrasjonssystem (SD). EV Vent består av to deler, en koblingsboks (CB) og et veggpanel (RU). Koblingsboksen skal ideelt sett monteres i nærheten av viften, mens veggpanelet plasseres lett tilgjengelig for brukeren.

Denne montasjeanvisningen gjelder for veggpanelet og koblingsboksen produsert av Systemair AB. Her finner du grunnleggende informasjon og anbefalinger angående konstruksjonen, installasjon, oppstart og drift, slik at du kan sikre riktig og feilfri drift av enheten.

Nøkkelen til riktig og trygg drift er å lese denne veiledningen grundig, bruke aggregatet i henhold til de angitte retningslinjene og følge alle sikkerhetskrav.

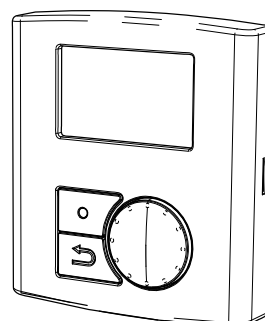
#### 3.1.1 Beskrivelse av veggpanelet

Veggpanelet viser informasjon fra de monterte følerne og gjøre det mulig for brukeren å foreta ønskede innstillinger. Veggpanelet er utstyrt med to interne følere, en temperatur- og en luftfuktighetsføler, som registrerer temperatur og luftfuktighet der veggpanelet er montert. Det er mulig å koble til to ekstra følere på den interne rekkeklemmen.

Opptil 10 veggpaneler kan være aktive samtidig.

#### **Merk:**

Veggpanelene kan kun reguleres enkeltvis. Det er ikke mulig å foreta innstillinger på to eller flere veggpanel samtidig!



**Fig. 1 veggpanel**

### 3.1.2 Beskrivelse av koblingsboksen

Koblingsboksen forsyner veggpanelet med 24V DC, sender informasjon (fra installerte følere) til og fra veggpanelet samt forsyner vifte eller separat varme-/kjølebatteri med styrespenning iht. innstillinger i veggpanelet.

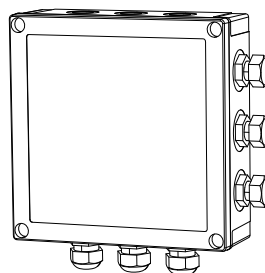


Fig. 2 koblingsboks

### 3.2 Tekniske data

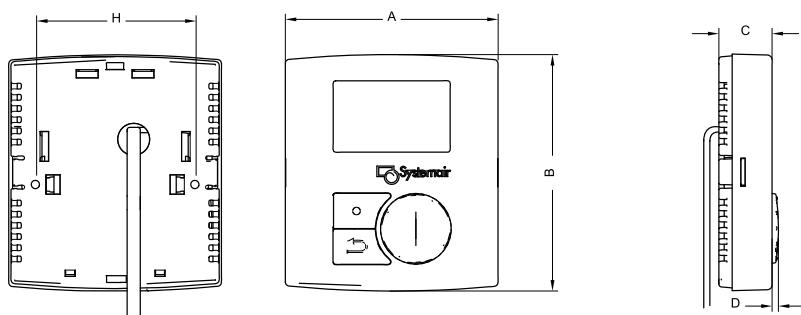


Fig. 3 Dimensjoner for veggpanelet

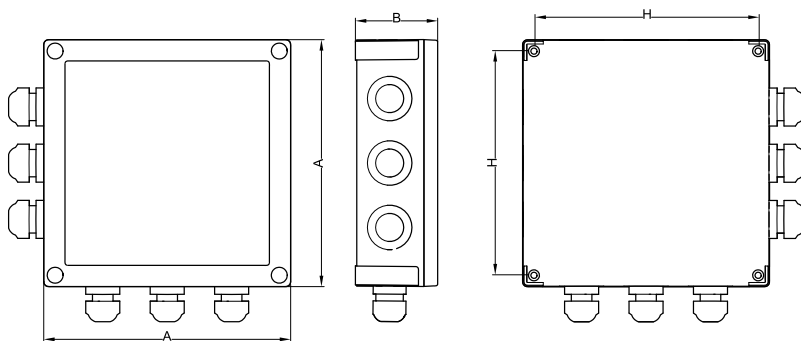


Fig. 4 Dimensjoner for koblingsboksen

Modell	A	B	C	D	c/cH
Veggpanel	80,0	89,0	20,0	2,4	60,0
Koblingsboks	180,0	60,0	-	-	164,0

#### 3.2.1 Merkespenning og -strøm

- 230V 50/60 Hz
- Maks. 6 A til vifte via rekkeklemmer i koblingsboksen
- Maks. 10 A nettsikring

## 3.3 Transport og lagring

Veggpanelet og koblingsboksen skal lagres og transporteres på en slik måte at de beskyttes mot fysisk skade på produktet. Enheten leveres komplett i en pappekasse.

Veggpanelet og koblingsboksen kan lagres i temperaturer på mellom  $-20^{\circ}\text{C}$  og  $+70^{\circ}\text{C}$

# 4 Installasjon

## 4.1 Utpakking

Kontroller at alt bestilt utstyr er levert før installasjonen påbegynnes. Avvik mellom bestilt og levert utstyr må rapporteres til din leverandør.

## 4.2 Installasjonssted

Veggpanelet er beregnet på innendørs veggmontering, fortrinnsvis i en del av bygningen som er representativ for styring av temperatur eller luftfuktighet, ettersom disse to funksjonene er innebygd i veggpanelet. Dersom innebygde funksjoner ikke tas i bruk, og viften eller varmebatteriet styres av følere som er koblet til regulatoren i koblingsboksen, er plasseringen av veggpanelet mindre viktig. Tillatt maks. og min. driftstemperatur er fra  $0^{\circ}\text{C}$  til  $+50^{\circ}\text{C}$ .

Koblingsboksen monteres vanligvis i nærheten av viften eller varmebatteriet den skal betjene, og kan også monteres utendørs om nødvendig. Tillatt maks. og min. driftstemperatur er fra  $-20^{\circ}\text{C}$  til  $+50^{\circ}\text{C}$ .

## 4.3 Installere veggpanelet og koblingsboksen

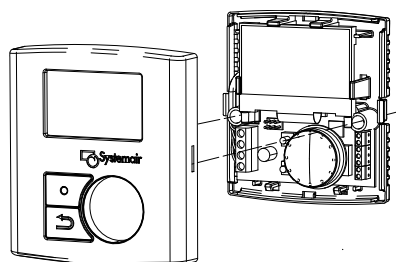
### 4.3.1 Installasjon av veggpanelet

1

Finn et egnet sted å montere veggpanelet på. Maks. lengde mellom veggpanelet og koblingsboksen er 30 m. Den medfølgende 4-polte signalkabelen har en lengde på 10 m.

2

Bor to hull i veggen (fra senter til senter: 60 mm).  
Monter veggpanelet på veggen med to skruer.



### 4.3.2 Installasjon av koblingsboksen

1

Finn et egnet sted på veggen for installasjon av koblingsboksen, fortrinnsvis i nærheten av vifteenheten.

2

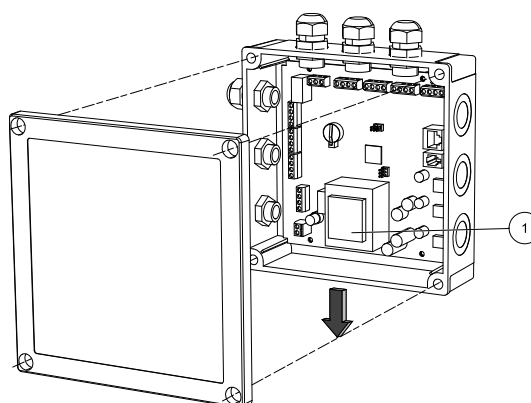
Bor fire hull i veggen til feste av koblingsboksen  
(fra senter til senter: 164 mm).

---

#### Merk:

Det anbefales å montere koblingsboksen med den medfølgende transformatoren (pos. 1) vendt ned.

---



3

Følere og betjeningspanel tilkobles (0–10 V DC) (figur 7).

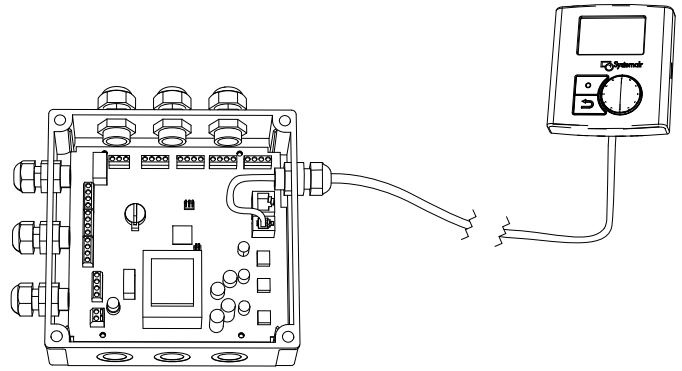
#### 4

Koble den medfølgende 4-polte signal-/strømkabelen til modulærkontakten på kretskortet.

Maks. lengde på kabelen er 30 meter. Den medfølgende kabelen har en lengde på 10 m.

Kabelen kobles til den eksterne modulærkontakten på veggpanelet.

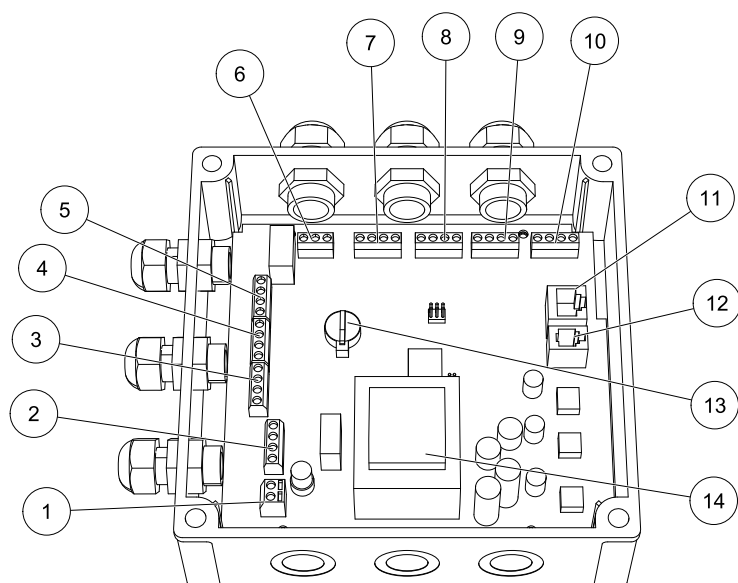
Hvis modulærkontakten på veggpanelet ikke benyttes, kan den 4-polte signal-/strømkabelen kobles direkte til terminal i veggpanelet (pos. 4–7, figur 6). Mer informasjon om kablingen (figur 8, tabell 2).



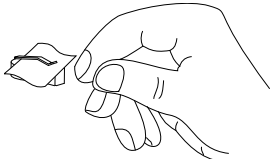


## 4.4 Beskrivelse av innvendige komponenter

### 4.4.1 Koblingsboks

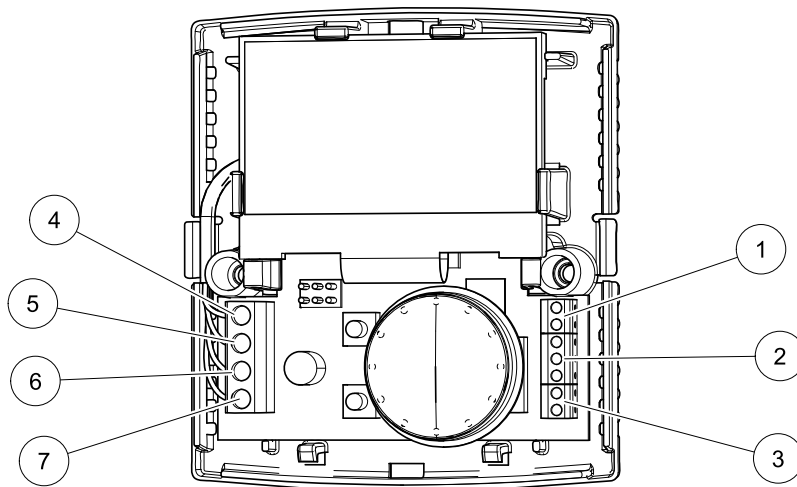


**Fig. 5** Rekkeklemmer i koblingsboks

Posisjon	Beskrivelse
1	Jord
2	Spennings tilførsel (230 V 1~)
3	Analog/digital inngang 1
4	Analog/digital inngang 2
5	Analog/digital inngang 3
6	Alarmutgang
7	Tilkobling til vifte
8	Analog/digital utgang 3
9	Analog/digital utgang 2
10	Analog/digital utgang 1
11	Modbus-modulærkontakt
12	Modulærkontakt, veggpanel
13	Reservebatteri <sup>1</sup> 
14	Transformator 230V/24 V DC

1. *Installeres først når systemet er startet opp. Beregnet som reserve for ur ifm. strømbrudd. Laget for 12 timers drift.*

## 4.4.2 Veggpanel



**Fig. 6 Interne tilkoblinger Veggpanel**

Posisjon	Beskrivelse
1	GND-referanse
2	Analog inngang 1 & 2 og tilkobling til PT1000-føler (T1)
3	24 V DC (nettstrømforsyning til ekstern PT1000-føler)
4	Kommunikasjonssignal fra CB (koblet på fabrikken)
5	Kommunikasjonssignal fra CB (koblet på fabrikken)
6	GND-referanse fra CB (koblet på fabrikken)
7	24 V DC fra CB (koblet på fabrikken)

## 5 Elektriske tilkoblinger

### Fare

- Kontroller at nettstrømforsyningen til aggregatet er koblet fra før du utfører vedlikehold eller elektrisk arbeid!
- Alt elektrisk arbeid må utføres av autorisert installatør i henhold til gjeldende forskrifter.

### Advarsel

Beskyttelsesjording (PE) og signaljordreferanse (GND) må ikke kobles til hverandre.

Modbus skal kobles med en uskjermet kabelkontakt av typen RJ45.

Enheten må ikke settes i drift før alle elektriske sikkerhetsregler er lest og forstått. Se koblingskjemaet (figur 7) for informasjon om hvordan du kobler eksternt utstyr og nettstrøm til koblingsboksen.

## 5.1 Kontakter

Følgende kontakter er tilgjengelig i koblingsboksen og veggpanelet:

- Kontakt for kommunikasjon mellom betjeningspanel og koblingsboks: 4-polte modulærkontakter
- Kontakt for Modbus-kommunikasjon, 8-polte modulærkontakter
- Kontakt for føler i RU til kabel med et område på 0,05–0,5 mm<sup>2</sup>
- Øvrige kontakter: Skruterminalblokk for kabel med et område på 0,326–2 mm<sup>2</sup>.

## 5.2 Signal

Koblingsboksen og veggpanelet er klargjort for følgende tilkoblingsmuligheter:

### 5.2.1 Koblingsboks

- 3 inngang, kan angis som Digital /0–10 V eller PT1000
- 1 inngang for takosignal fra motor
- 1 +10V-inngang fra motor. Maks. belastning 1,1 mA
- 3 utganger kan angis som Digital eller 0-10 V
- 1 utgangssignal til motor. PWM.

### 5.2.2 Veggpanel

- 1 inngang, kan angis som Digital /0-10 V eller PT1000
- 1 inngang, Digital eller 0–10 V
- 1 innetemperaturføler
- 1 føler for rel. luftfuktighet inne

## 5.2.3 Generelt

### 5.2.3.1 Utganger

0-10 V	DC, 1 mA, kortslutningsbeskyttet, toleranse $\pm 5\%$ .
Digital	24 V DC, $I_{\text{sink}}$ 50 mA.
Alarm	Relé 1-polt no/nc <30 V AC/DC 500 mA $\cos\phi > 0,95$ .

### 5.2.3.2 Innganger

0-10 V DC	>100K $\Omega$ polaritets- og overspenningsbeskyttet <30 V, toleranse +5 %.
PT-1000	Temperaturområde -30 til +70. Nøyaktighet $\pm 1^\circ\text{C}$ (unntatt føleretoleranse).
Digital	For potensielt ledige kontakter. U <24 V DC I <10 mA.
Innetemperatur	$\pm 1^\circ\text{C}$ .
Rel. luftfuktighet inne	$\pm 5$ % enhet. Fra 30-70 % Rh.

## 5.3 Eksterne tilkoblinger

### 5.3.1 Koblingsboks

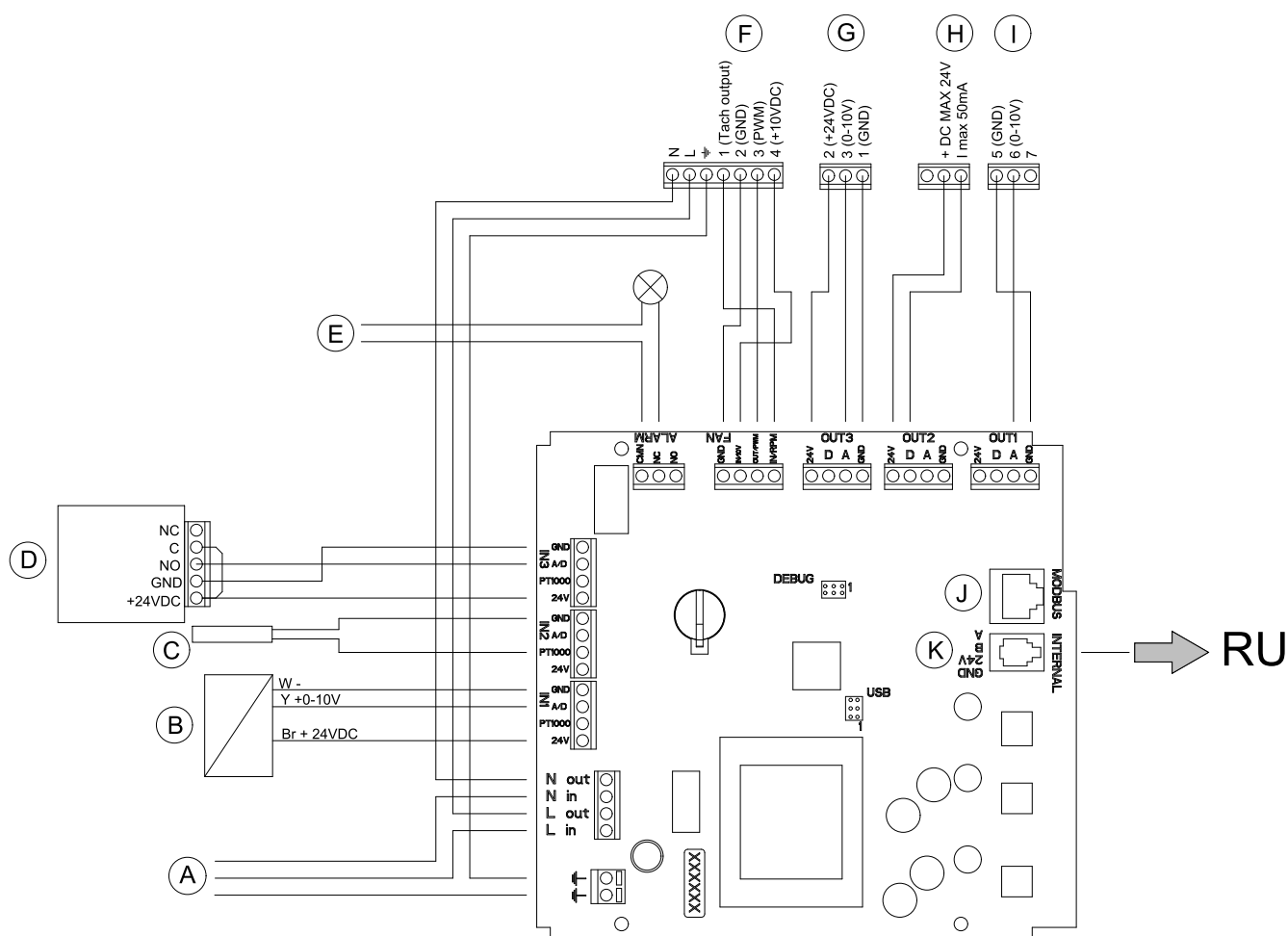
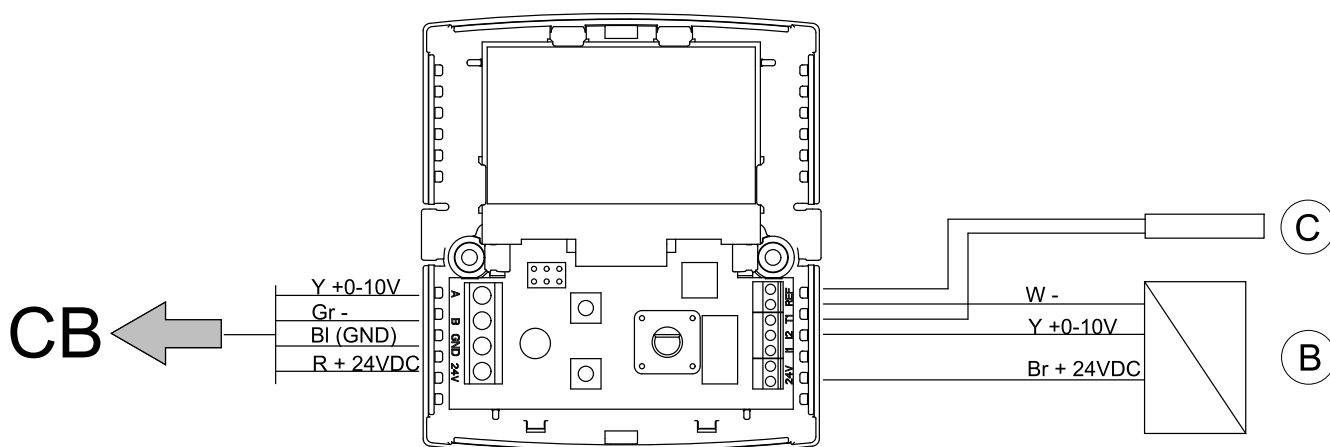


Fig. 7 Eksempel på tilkobling til eksterne komponenter på koblingsboksen

## 5.3.2 Veggpanel



**Fig. 8 Eksempel på tilkobling til eksterne komponenter på veggpanelet**

**Tabell 1: Beskrivelse av tilkoblinger**

Posisjon	Beskrivelse
A	Nettstrømforsyning 230 V 1~ AC (10A)
B	Analog føler (f.eks. trykkføler)
C	Analog føler (f.eks. temperaturføler, type PT1000)
D	Digital føler (f.eks. IR)
E	Alarmutgang (Maks. 24 V AC/DC, maks. 500 mA Cosφ >0,95)
F	Utgang til EC-vifte
G	Utgang til analog utløser med 24 V DC-forsyning
H	Utgang til digitalt signal (DC maks. 24 V, I maks. 50 mA)
I	Utgang til analog utløser (f.eks. varmeregulator)
J	Tilkobling til Modbus
K	Tilkobling til veggpanelet

**Tabell 2: Beskrivelse av kabelfarger**

W	Hvit
Y	Gul
Br	Brun
Gr	Grønn
Bl	Sort
R	Rød

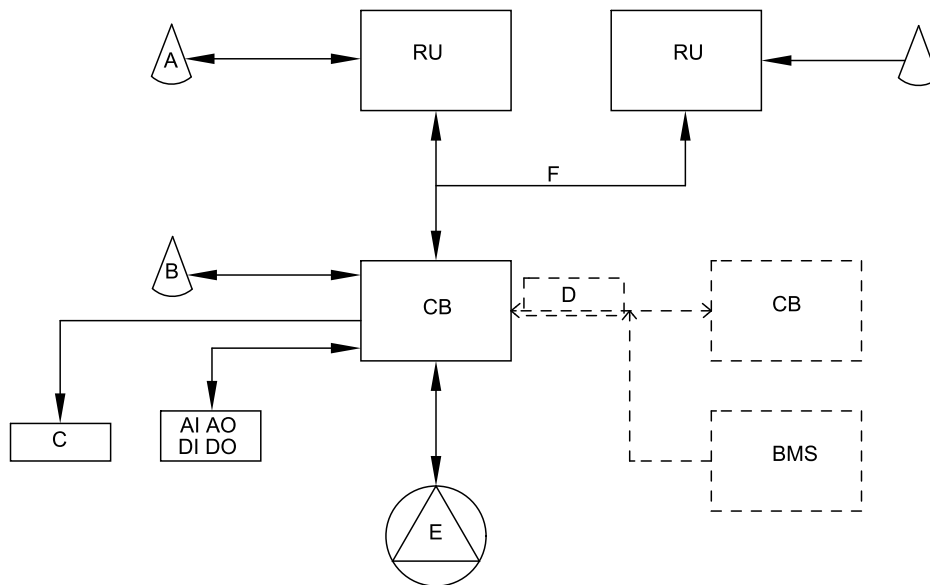
## 6 Systemutforming

EC Vent kan ha opptil fem aktive følere (analoge), dvs. temperatur, luftfuktighet, CO<sub>2</sub>, trykk og luftmengde, samt opptil 10 veggpaneler tilkoblet samtidig. Dersom en vifte reguleres av f.eks. to temperaturfølere samtidig, styres viftehastigheten av det høyeste signalet. Temperaturfølerne må være av typen PT1000.

Separat regulering av oppvarming og kjøling med mulighet for maks. og min. temperatur ved bruk av romføler.

Tre digitale innganger for f.eks. tvungen viftehastighet, endring av innstilling, stopp, forlenget drift osv.

Hvis du vil ha mer informasjon om driftsalternativer, kan du se "Bruksanvisning"



**Fig. 9** Mulig utforming av EC Vent

Posisjon	Beskrivelse
A	Følere ≤2pcs (veggpanel)
B	Følere ≤3pcs (kontrollboks)
C	Alarm
D	Modbus
E	EC-vifte
F	Intern buss
RU	Veggpanel
CB	Koblingsboks
AI AO DI DO	Analoge inn- og utganger, eventuelt digitale inn- og utganger
BMS	Bygningsadministrasjonssystem



Systemair Sverige AB förbehåller sig retten til å foreta endringer og forbedringer i veiledningens innhold uten forvarsel.



Systemair Sverige AB  
Industrivägen 3  
SE-739 30 Skinnkatteberg, Sweden

Phone +46 222 440 00

Fax +46 222 440 99

[www.systemair.com](http://www.systemair.com)