

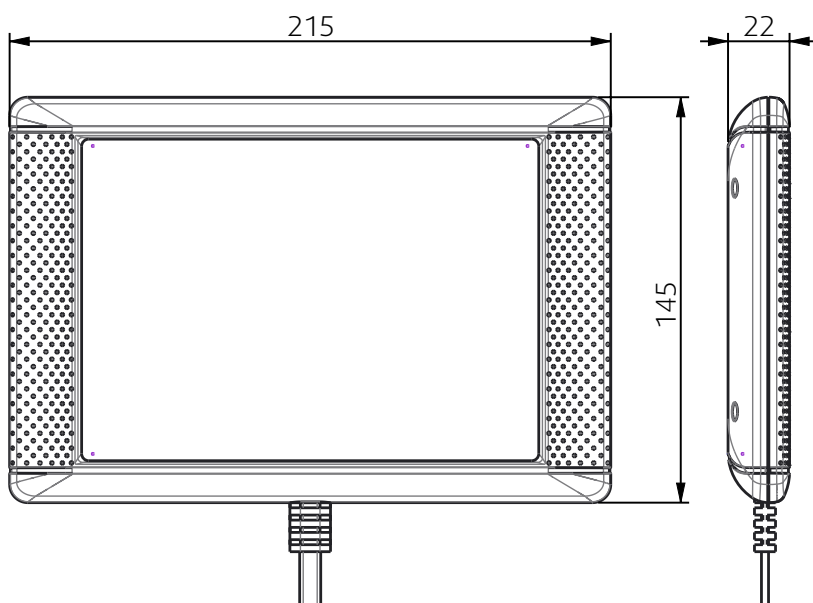
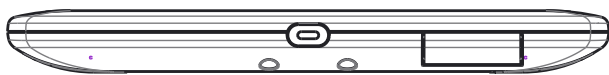
Systemair Bedieneinheit NaviPad



Steckbrief

Merkmale und Vorteile auf einen Blick

- Ergonomisches und robustes Design
- Grafische Benutzeroberfläche mit Flussdiagramm und Systemübersicht
- Kapazitiv Touch-Display, 7"
- Halterung zur Montage am Gerät oder an der Wand
- 3 Meter Verbindungskabel mit RJ45 Stecker
- Home Button mit Signalisierung der Alarmmeldung
- Bedienung von bis zu neun Lüftungsgeräten über eine Bedieneinheit
- HTML5-Benutzeroberfläche
- Stoßfest 1,2 m, IP54, 0 – 50 °C



Abmessung mm

Breite	Höhe	Tiefe
215	145	22