

# CO-sensor

COS-50



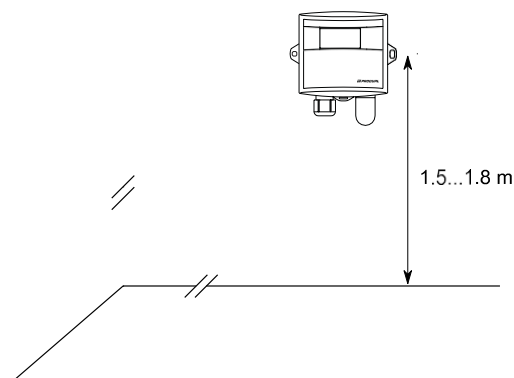
## **N** Bruksanvisning

## MONTASJE

### Velg monteringssted

Vennligst legg merke til følgende, når monteringssted velges:

- Anbefalt monteringshøyde er 1,5 - 1,8 m over gulv.



- Ikke monter enheten direkte i luftstrømmen
- Sensoren bør monteres i umiddelbar nærhet til viften den betjener
- Se til at det er nødvendig plass rundt sensor for vedlikehold og kalibrering
- Unngå montasjesteder hvor enheten kan utsettes for skader.

### Kabling



Kabling og oppstart kan kun bli utført av kvalifisert personell. Se til at spenningen ikke er tilkoblet når kabling utføres.

24 Vac/dc	1	24V	<b>COS-50</b>
0 V	2	0V	
0...10 V, CO concentration	3	V <sub>out</sub>	
4...20 mA, CO concentration	4	mA <sub>out</sub>	

## OPPSTART

### Jumper settings

Valg av måleområde

	0...50 ppm	0...300 ppm
<b>S1</b>	● ●	■

Valg av utgangssignal

	0...10 Vdc	4...20 mA
<b>S2</b>	■	● ●

## KONTROLL AV COS-50 MED REFERANSEGASS

COS-50 kontrollintervall er ett år. Kalibrering etter behov.

COS-50 kan kalibreres ved å benytte COS-50R kalibreringskit. En kalibreringsrapport vil bli levert med kit.

For kontroll av COS-50 behøves følgende utstyr:

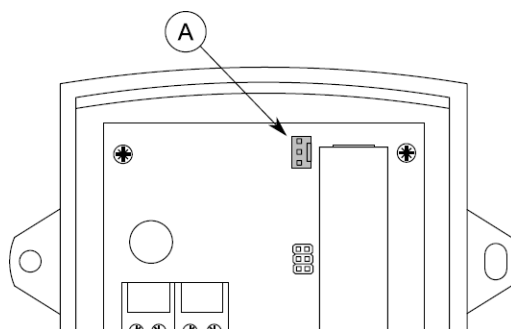
1. COS-D Display til COS-50
2. Gassregulator
3. CO-referanse gass (100. Eller 150 ppm)

Viktig: Referansegassen må inneholde oksygen (O<sub>2</sub>).

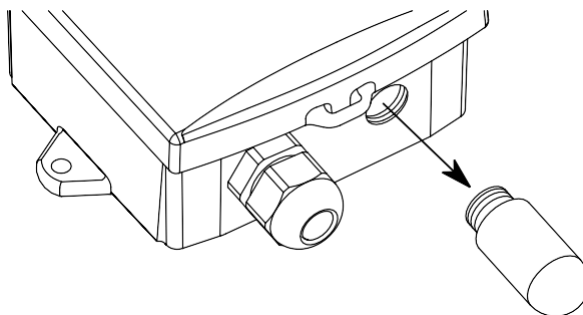
NB: Dersom sensoren er koblet til et overordnet BMS system, må sensoren kobles fra først for å unngå unødvendige alarmer.

### Fremgangsmåte

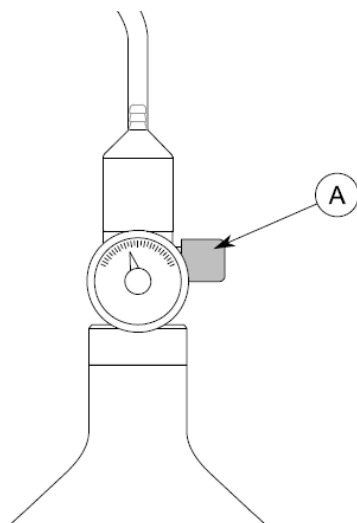
1. Koble fra strømforsyningen
2. Ta av dekkelet
3. Sett måleområde til 0...300 ppm ved å flytte jumper S1.
4. Koble til COS-D displayet til displaykontakt A.



5. Koble til strømforsyningen
6. Skru av filteret

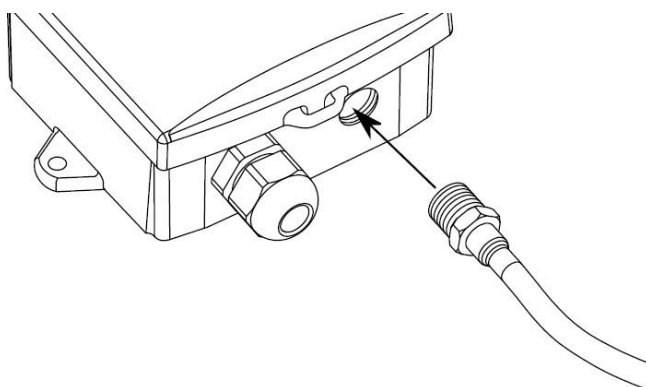


7. Monter gassregulatoren på flasken med CO referansegass



A. Adjustment knob

8. Monter slangen fra gassregulatoren til hullet hvor luftfilteret var plassert



9. Åpne gassregulatoren ved å skru rattet mot klokken.

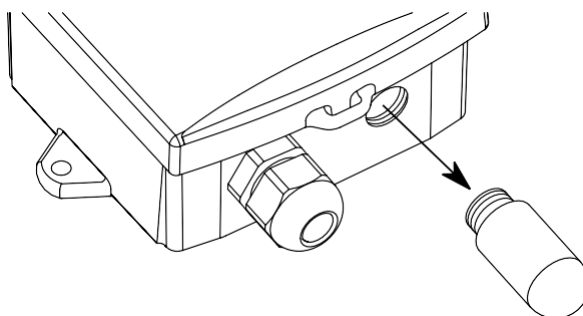
**NB.** På grunn av sensorens oppvarmingstid, etter at man har koblet til driftsspenning, vil displayet blinke i ca. 6 min. Vent til displayet ikke lenger blinker før man åpner gassregulatoren.

10. Vent til displayet har stabilisert seg og avlest verdi ikke lenger stiger.
11. Sjekk at måleverdien tilsvarer konsentrasjonen på CO referansegass (100, eller 150 ppm).
12. Steng gassregulatoren ved å skru rattet med klokken inntil stengt posisjon.
13. De-monter gasslange og koble fra displayet.
14. Koble fra strømforsyningen
15. Husk å sett jumper S1 til korrekt måleområde i forhold til applikasjonen (skal være 0...300 ppm i kombinasjon med IV Smart EC-CO).
16. Sett på filter.
17. Sett på deksel.
18. Koble til strømforsyning.

## ENKEL FUNKSJONSTEST

Dersom det er behov for å gjøre en enkel funksjonstest på COS-50 CO-sensor, kan dette gjøres på følgende måte:

1. Ta av dekkelet
2. Skru av filteret



3. Mål utgangsspenningen 0-10V på klemme 3
4. Blås testrøyk mot åpningen hvor filteret var montert
5. Sjekk at 0-10V utgangsspenning stiger
6. Sett på filter

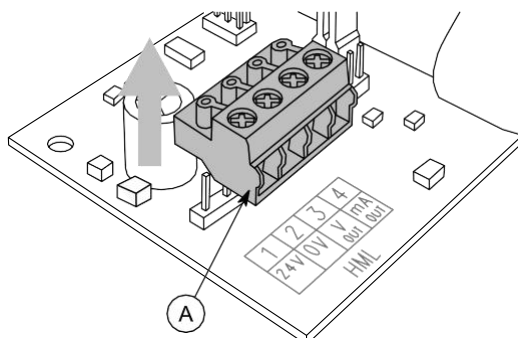
## KALIBRERING

Så lenge sensoren er innenfor toleranseområde  $\pm 10$  ppm for  $< 70$  ppm 15 % av verdi for  $> 70$  ppm er det ikke behov for kalibrering.

COS-50 kan kalibreres ved å benytte COS-50R kalibrerings kit. En kalibreringsrapport vil bli levert med kit.

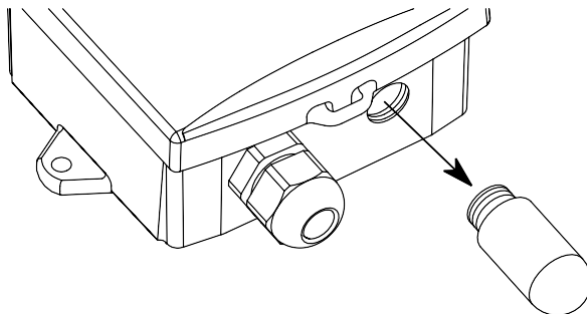
### Ved bruk av COS-50R kalibrerings kit

7. Koble fra strømforsyningen.
8. Ta av dekselet.
9. Koble fra kablene, eller trekk av koblingsbrettet.



A. Koblingsbrett

10. Skru av filter.



11. Løsne kretskort fra koblingsboks (2 skruer).
12. Fjern kretskort.
13. Sett jumpere på nytt kretskort, slik at de stemmer med det gamle.
14. Plasser nytt kretskort i koblingsboks og fest med 2 skruer.
15. Koble til kabler, eller sett på koblingsbrettet.
16. Sett på filter.
17. Sett på deksel.
18. Koble til strømforsyning.

Systemair AS forbeholder seg retten til å foreta endringer og forbedringer i veiledningens innhold uten forvarsel.



[www.systemair.no](http://www.systemair.no)