

## CO2 Ampel inkl. Netzteil 230V und Standfuß

Document type: **Produktdatenblatt**  
 Dokument erstellt: **2020-12-09**  
 erstellt aus:

**Artikelnr. 251355**

### Beschreibung

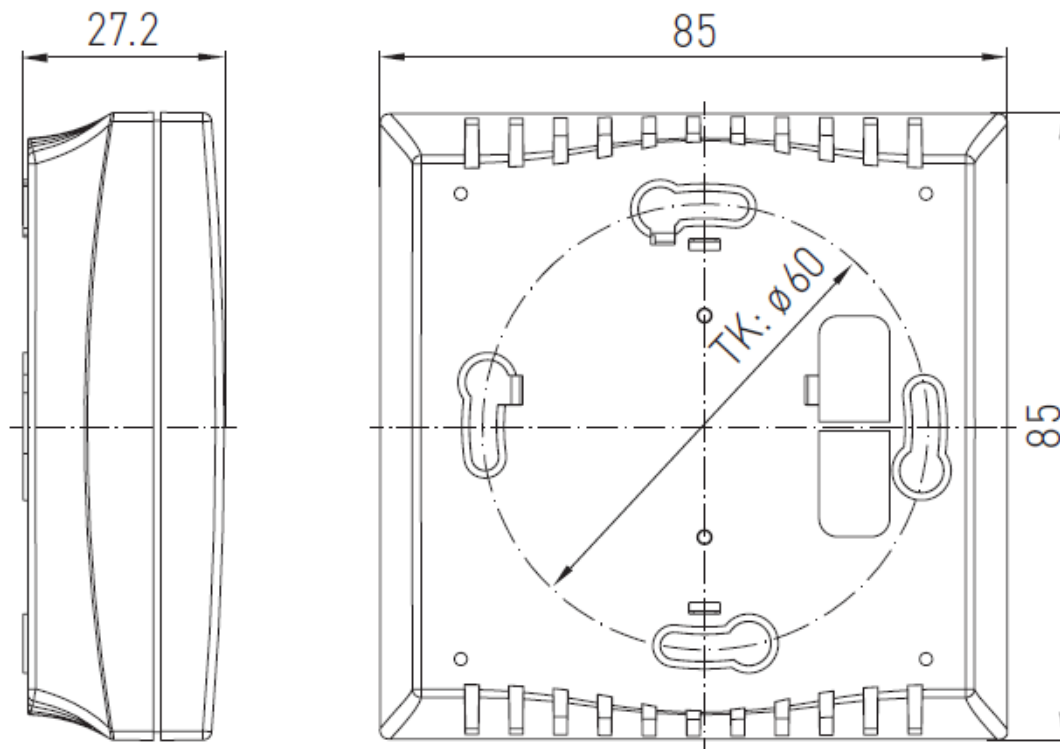
Schul-CO2-Sensor m. Ampelanzeige inkl. Netzteil, mit Standsockel  
 Mobiles CO2-Messgerät als Tischgerät  
 Spannungsversorgung: 230V AC (50-60Hz)  
 über Netzteil (im Lieferumfang enthalten)  
 optischer NDIR-Sensor  
 MB CO2: 0...3000ppm ± (30ppm +3%)  
 mit Ampelanzeige / Bargraph 5 LEDs (1000 ppm = gelb, 2000 ppm = rot)  
 Gehäuse: Baldur 1, Kunststoff, ABS  
 Maße: 85x85x27 mm  
 Farbe: reinweiß, ähnlich RAL 9010  
 IP30



### Technische Daten CO2-Ampel

Versorgungsspannung:	24 V AC/DC (+- 10%)
Leistungsaufnahme:	< 1,5 W/ 24 V DC typisch; < 2,9 VA/ 24 V AC typisch; Peakstrom 200 mA
Ausgang CO2:	0 -10 V oder 4...20 mA (über DIP-Schalter wählbar)
elektrischer Anschluss:	0,14 - 1,5 mm <sup>2</sup> , über Schraubklemmen
Sensor:	Optischer NDIR-Sensor mit manueller Kalibrierung (Zero-Taster) mit automatischer Kalibrierung
Messbereich:	0...3000 ppm
Messgenauigkeit:	Typisch +-30 ppm +- 3% des Messwertes
Temperaturabhängigkeit:	+/- 5ppm/°C oder 0,5 % des Messwertes / °C
Druckabhängigkeit:	+/-0,13% / mm Hg
Langzeitstabilität:	< 2% in 15 Jahren
Gasaustausch:	Diffusion
Betriebstemperaturbereich	0 ... +50 °C
Einlaufzeit:	1 Stunde
Ansprechzeit:	< 2 Minuten
Schutzklasse	III (nach EN 60730)
Schutzart	IP30 (nach EN 60730)
Montage	Wandmontage oder auf Standhalter
Gehäusewerkstoff	ABS-Kunststoff, Farbe Reinweiß (ähnlich 9010)

Abmessungen CO2-Ampel



B x L x H

85 x 85 x 27 mm

## CO<sub>2</sub> Schwellwerte der Ampelanzeige

Ampelanzeige		RCO <sub>2</sub> -A NT				
CO <sub>2</sub> -Gehalt in ppm	LED 1 grün	LED 2 grün	LED 3 gelb	LED 4 gelb	LED 5 rot	
350	20 %	–	–	–	–	
416	40 %	–	–	–	–	
482	60 %	–	–	–	–	
548	80 %	–	–	–	–	
<b>614</b>	<b>100 %</b>	–	–	–	–	
680		20 %	–	–	–	
746		40 %	–	–	–	
812		60 %	–	–	–	
878		80 %	–	–	–	
<b>944</b>		<b>100 %</b>	–	–	–	
1010			20 %	–	–	
1076			40 %	–	–	
1142			60 %	–	–	
1208			80 %	–	–	
<b>1274</b>			<b>100 %</b>	–	–	
1340				20 %	–	
1406				40 %	–	
1472				60 %	–	
1538				80 %	–	
<b>1604</b>				<b>100 %</b>	–	
1670					20 %	
1736					40 %	
1802					60 %	
1868					80 %	
<b>1934</b>					<b>100 %</b>	
2000						
3000						

Mit Erreichen der oben genannten Werte wird die jeweilige LED aktiv (mit zunehmender Leuchtkraft von 20 %, 40 %, 60 %, 80 % und 100 %), bereits aktive LEDs leuchten weiter.

## Dokumentation

Installationsanleitung

### Ausschreibungstext

Schul-CO<sub>2</sub>-Sensor m. Ampelanzeige inkl. Netzteil, mit Standsockel  
Mobiles CO<sub>2</sub>-Messgerät als Tischgerät  
Spannungsversorgung: 230V AC (50-60Hz)  
über Netzteil (im Lieferumfang enthalten)  
optischer NDIR-Sensor  
MB CO<sub>2</sub>: 0...3000ppm ± (30ppm +3%)  
mit Ampelanzeige / Bargraph 5 LEDs (1000 ppm = gelb, 2000 ppm = rot)  
Gehäuse: Baldur 1, Kunststoff, ABS  
Maße: 85x85x27 mm  
Farbe: reinweiß, ähnlich RAL 9010  
IP30