



CO2DT(-R)

CO₂-givare för kanalmontage

Kanalgivare för mätning av koldioxidhalt i luft. Mätområde 0...2000 ppm och utsignal 0...10 V DC (CO2DT) eller reläutgång (CO2DT-R).

- Infraröd teknik (NDIR)
- CO₂-halt 0...2000 ppm mätområde
- Hög långtidsstabilitet

CO2DT och CO2DT-R är CO₂-givare med patenterad automatisk kalibrering, avsedda för kanalmontage. Givarelementet är monterat i kapslingens fronthus och insticksröret är utformat som ett s.k. venturirör med två luftkanaler.

Luften i ventilationskanalen förs in till givarelementet genom den ena halvan av röret och sedan tillbaka till kanalen genom den andra halvan av röret.

Montering

Det är mycket viktigt att locket monteras fast ordentligt och att kabelförskruvningen sluter tätt runt kabeln så att full funktion uppnås.

Givaren ska placeras i ventilationskanalens luftflödesriktning enligt pilmarkeringarna på locket.

Användning

Koldioxidnivån ger en direkt indikation på luftkvaliten. Med denna information som bas kan åtgärder tas för att styra ventilationen med precision. Energiåtgången kan minimeras genom att man endast ökar tilluften när det är nödvändigt.

CO2DT(-R) kan exempelvis användas till att styra ventilationen i bostads- och kontorsbyggnader.

- Lättmonterad och servicevänlig kapsling
- Insticksrör endast 12 mm
- Automatisk kalibreringsfunktion

Mätprincip

CO₂-koncentrationen mäts med infrarött ljus.

Metoden ger flera fördelar:

- Mycket hög noggrannhet
- Exakt identifiering av den detekterade gasen
- Låg mottaglighet för nedsmutsning
- Snabb svarstid
- Hög långtidsstabilitet

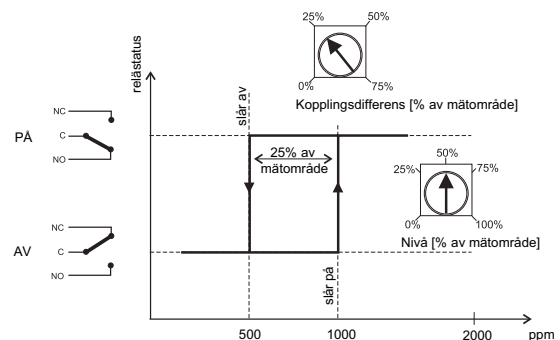
Automatisk kalibreringsfunktion

CO2DT(-R) har automatisk kalibreringsfunktion, vilket innebär att manuell omkalibrering ej behövs under givarens livstid.

Matningsspänning och utsignal

Matningsspänningen är 24 V AC/DC och utsignalen är 0...10 V DC (CO2DT) eller växlande relä (CO2DT-R).

Kopplingsdifferens och nivå för CO2DT-R



Modeller

CO2DT	CO ₂ -givare för kanalmontage med analog utgång
CO2DT-R	CO ₂ -givare för kanalmontage med reläutgång

Tekniska data

Matningsspänning	24 V AC +/- 20%, 50...60 Hz eller 15...35 V DC
Strömförbrukning	3 W
Omgivningstemperatur	-5...55°C
Omgivande fuktighet	0..90% RH, icke kondenserande
Temperaturavvikelse	Typ. 2 ppm CO ₂ / °C
Lagringstemperatur	-20...60°C
Mätprincip	NDIR (Non-Dispersive Infrared Technology)
Långtidsstabilitet	Typ. 20 ppm / år
Tidskonstant (svarstid)	< 120 s
Uppvärmningstid	< 5 min
Skyddsklass	IP65 med insticksröret nedåt, annars IP20
CE	Produkten uppfyller kraven för gällande europeiska EMC-standard CENELEC EN 61000-6-1 och EN 61000-6-3 och är CE-märkt.
Mätområde	0...2000 ppm
Onoggrannhet (vid 20°C)	< ± (50 ppm + 2% av mätvärdet)
Utsignal	
CO2DT	0...10 V DC refererande till 0...2000 ppm
CO2DT-R	Reläutgång 50 V AC/60 V DC

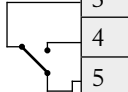
Inkoppling

CO2DT

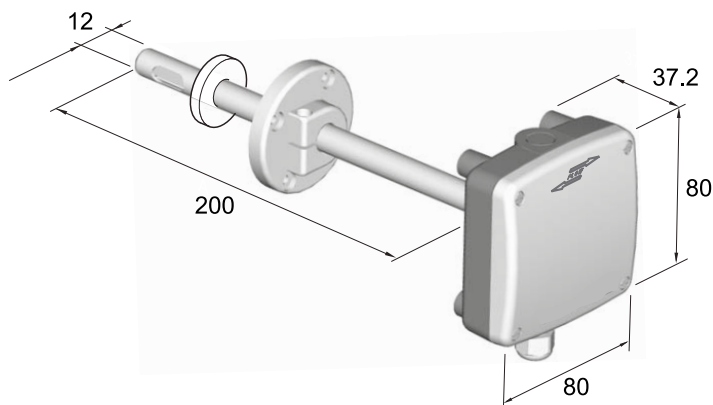
1	Matningsspänning 24 V AC/DC
2	Systemnoll
3	Signalnoll
4	Utgång 0...10 V DC, motsvarar 0...2000 ppm CO ₂

CO2DT-R

1	Matningsspänning 24 V AC/DC
2	Systemnoll
3	Gemensam
4	Normalt öppen
5	Normalt sluten



Dimensioner (mm)



Systemair AB

Industrivägen 3, SE-739 30 Skinnkatteberg
 Tel +46 222 440 00, Fax +46 222 440 99
 mailbox@systemair.se • www.systemair.com