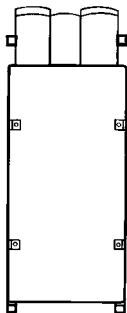
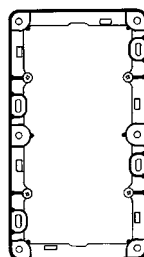




- N** Montasjeanvisning betjeningspanel - CE
- S** Montageanvisning kontrollpanel - CE
- D** Installationsanleitung Fernbedieneinheit CE
- GB** Installation instruction control panel CE



- N** Installasjonsmateriell, innfelt montasje:
1 stk. veggboкс, L404
- S** Installationsmaterial, infält montage
1 st. väggdosa, L404
- D** Installationsmaterial, Unterputz-Installation
1 St. UP-Dose, L404
- GB** Installation material, flush installation
1 pc. wall box, L404



- N** Installasjonsmateriell, utenpåliggende montasje
1 stk. kappe, L676
- S** Installationsmaterial, utanpåliggende montage
1 stk. kåpa, L676
- D** Installationsmaterial, Montagerahmen
1 Stck. AP-Gehäuse, L676
- GB** Installation material, surface mounted
1 pc. frame, L676

L404

N
Festering med printkort skrus fast til veggboкс (L404), alternativt til påveggskappe (L676). Telekontakt (6a) på printkort skal vende oppover. Styreledning (7) fra aggregat kobles til ISDN-kontakt (6a) (skjøtekabel) eller til rekkeklemmen (6b) ved siden av kontakten (se koblingsskjema). Bryterpanel (10) tres inn i kombinasjonsplate (L572) før flatkabel (8) stikkes inn i tilhørende kontakt på printkort (9) med et jevnt, fast trykk. Til slutt skrus bryterpanel og kombinasjonsplate fast til festeringen med 2 stk. medleverte, hvite skruer.

L676

S
Fästram med elektronikkortet skruvas fast i väggboxen (L404), alternativt till montereram (L676). Telekontakten (6a) på kortet ska vara vänt uppåt. Styrledningen (7) från aggregatet ansluts till ISDN-kontakt (6a) eller till klämma (6B) vid sidan av kontakten (se kopplingsschema). Omkopplarpanelen (10) monteras in i kombinationsplattan (L572) och kabel (8) ansluts till tillhörande kontakt på elektronikkortet (9) med ett jämt fast tryck. Till sist skruvas omkopplarpanelen och kombinationsplattan fast i fästramen med 2 st. medlevererade vita skruvar.

D
Befestigungsring mit Leiterplatine auf die UP-Dose (L404) oder auf den AP-Rahmen (L676) schrauben. Der ISDN-Anschluß (6) der Platine sollte nach oben weisen. Verbinden Sie das Steuerkabel (7) vom Gerät mit dem ISDN-Anschluß (6a) oder mit der Klemmleiste (6b) auf der Platine (Schaltbild). Montieren Sie die Bedieneinheit (10) auf den Rahmen (L572) bevor Sie das Flachkabel (8) fest in die Buchse (9) der Platine drücken. Befestigen Sie nun die Bedieneinheit mit den 2 weißen Schrauben im Abdeckrahmen.

GB
Fixing ring with print card to be screwed to wall box (L404) or alternatively to frame for installation on the wall (L676). ISDN contact (6a) on the printcard should be upwards. Connect control cable (7) from the unit to ISDN contact (6a) or to terminal block (6b) on the print card (see wiring diagram). Mount the control panel (10) on the front frame (L572) before inserting the flat cable (8) into the slot (9) on the print card. Press the flat cable firmly into the slot to obtain good connection. Finish by mounting the two pieces together by means of the 2 white screws.

N**Aggregat**

- 1) Tilkobling til evt. kjøkkenhette (kun VX-400 EV/B)
- 4) Tilkobling av evt. ukeur
- 5a) Telekontakt/ISDN-kontakt for tilkobling av betjeningspanel, CE
- 5b) Rekkeklemme for alternativ tilkobling av betjeningspanel, CE

Betjeningspanel

- 6a) Telekontakt/ISDN-kontakt
- 6b) Rekkeklemme for alternativ tilkobling av betjeningspanel, CE
- 7) 4-leder signalkabel, 12V (skjermet kabel må benyttes i områder med fare for EMC-støy)
- 8) Flatkabel
- 9) Printkort
- 10) Bryterpanel

Se for øvrig montasjeanvisning for det aktuelle aggregatet.

D**Gerät**

- 1) Anschluß Dunstabzugaube (nur VX-400EV/B)
- 4) Anschluß Zeitschaltuhr, wenn vorhanden
- 5a) ISDN-Steckverbinder f. Anschluß Fernbedienung CE
- 5b) Klemmleiste für zusätzlichen Anschluß v. Fernbed. CE

Steuerung

- 6a) ISDN-Stecker
- 6b) Steckerleiste für zus. Anschluß v. Fernbed. CE
- 7) 4-adrige Steuerleitung, 12V(isoliertes Kabel in Bereichen mit EMC-Störungen verwenden)
- 8) Flachkabel
- 9) Leiterplatine
- 10) Fernbedienung

Weitere Informationen können Sie aus den Anleitungen des jeweiligen Lüftungsgerätes entnehmen.

S**Aggregat**

- 1) Anslutning av event. spiskåpa (endast VX-400 EV/B)
- 4) Anslutning av event. veckour
- 5a) Telekontakt/ISDN-kontakt för anslutning av kontrollpanel CE
- 5b) Plint för alternativ anslutning av kontrollpanel CE

Kontrollpanel

- 6a) Telekontakt/ISDN-kontakt
- 6b) Plint för alternativ anslutning av kontrollpanel CE
- 7) signalkabel 4-ledare, 12V (Skärmd kabel bör användas i områden med risk för EMC störningar).
- 8) Kabel
- 9) Elektronik kort
- 10) Omkopplarpanel

För mer information se montageanvisning för det aktuella aggregatet.

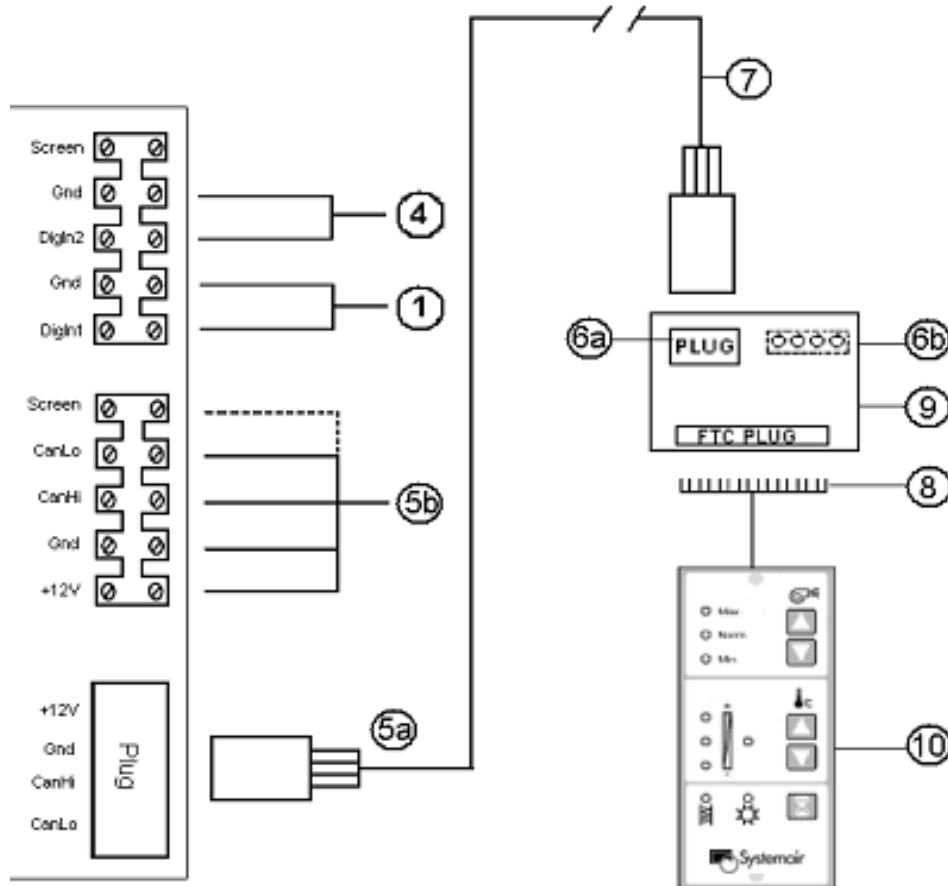
GB**Unit**

- 1) Connection to cookerhood (only VX-400 EV/B)
- 4) Connection to timer, if installed
- 5a) ISDN-plug for connection of control panel, CE
- 5b) Terminal block for alternative connection of control panel, CE

Control panel

- 6a) ISDN plug
- 6b) Terminal block for alternative connection of control panel, CE
- 7) 4-lead control cable, 12V (protected cable must be used in areas exposed to EMC-noise)
- 8) Flat cable
- 9) Printcard
- 10) Control panel

For further informaton, see installation instructions for the unit in question.

**N**

Retten til endringer forbeholdes

S

Vi förbehåller oss rätten till ändringar

D

Änderungen vorbehalten

GB

Specifications may be changed without notice

Tillverkare/Hersteller/Manufacturer:



Systemair AB Tel +46 222 44000
SE-739 30 Skinnskatteberg Fax+46 222 44099

Forhandler/Representant/Händler/Distributor: