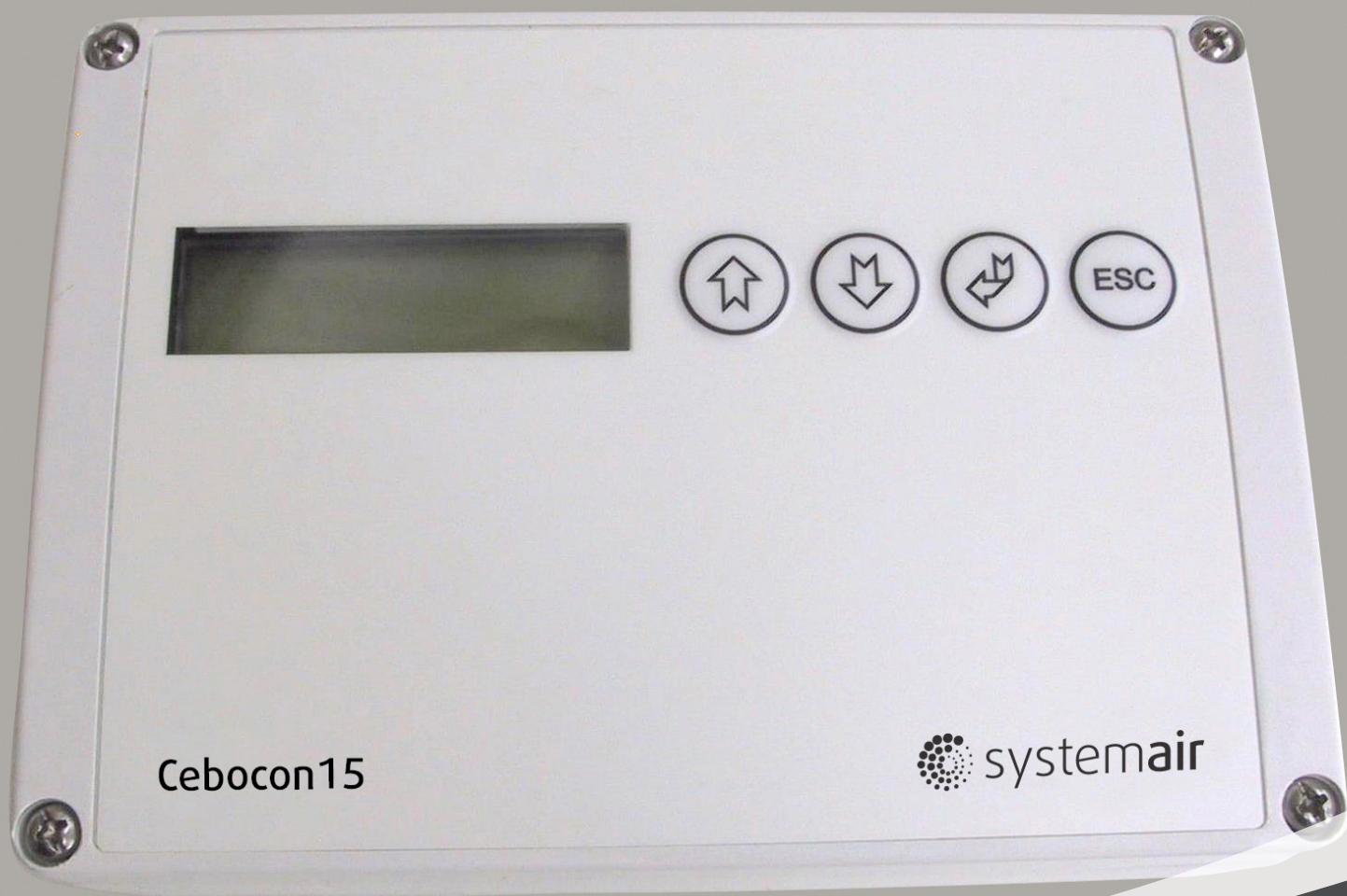


Cebocon15

Konstantryk eller flow-regulator



Indhold

Indhold	2
1 Beskrivelse	3
2 Diagram.....	3
3 Funktioner	4
3.1 Hovedmenu	4
3.2 Setpunktsmenu	4
3.4 Alarmstyring	6
3.5 Udetemperaturkompensering	7
4 Setpunktsmenu oversigt	9
5 Montering.....	10
6 Tekniske data	11
7 Varenumre.....	12
8 Anvendte standarder	12
9 Dokumentversioner	12

1 Beskrivelse

- Cebocon15 er en konstant-tryk (Pa) eller konstant-flow (m/s) regulator, designet til brug i ventilationsanlæg.
- Cebocon15 har en 0-10VDC udgang samt start/stop relæ, som kan styre en frekvensomformer eller en triacregulator.
- Cebocon15 har 3 forskellige driftsmodes, og tilhørende setpunkter. Dagdrift mode, Natdrift mode og Maks.-drift mode.
- Cebocon15 kan udstyres med en temperatursensor til udetemperaturkompensering.
- Cebocon15 understøtter alle tryk og flow sensorer med et 0-10VDC udgangssignal.
- Cebocon15 har en potentialefri alarmudgang, til tilslutning af CTS anlæg eller anden form for alarmering.

2 Diagram

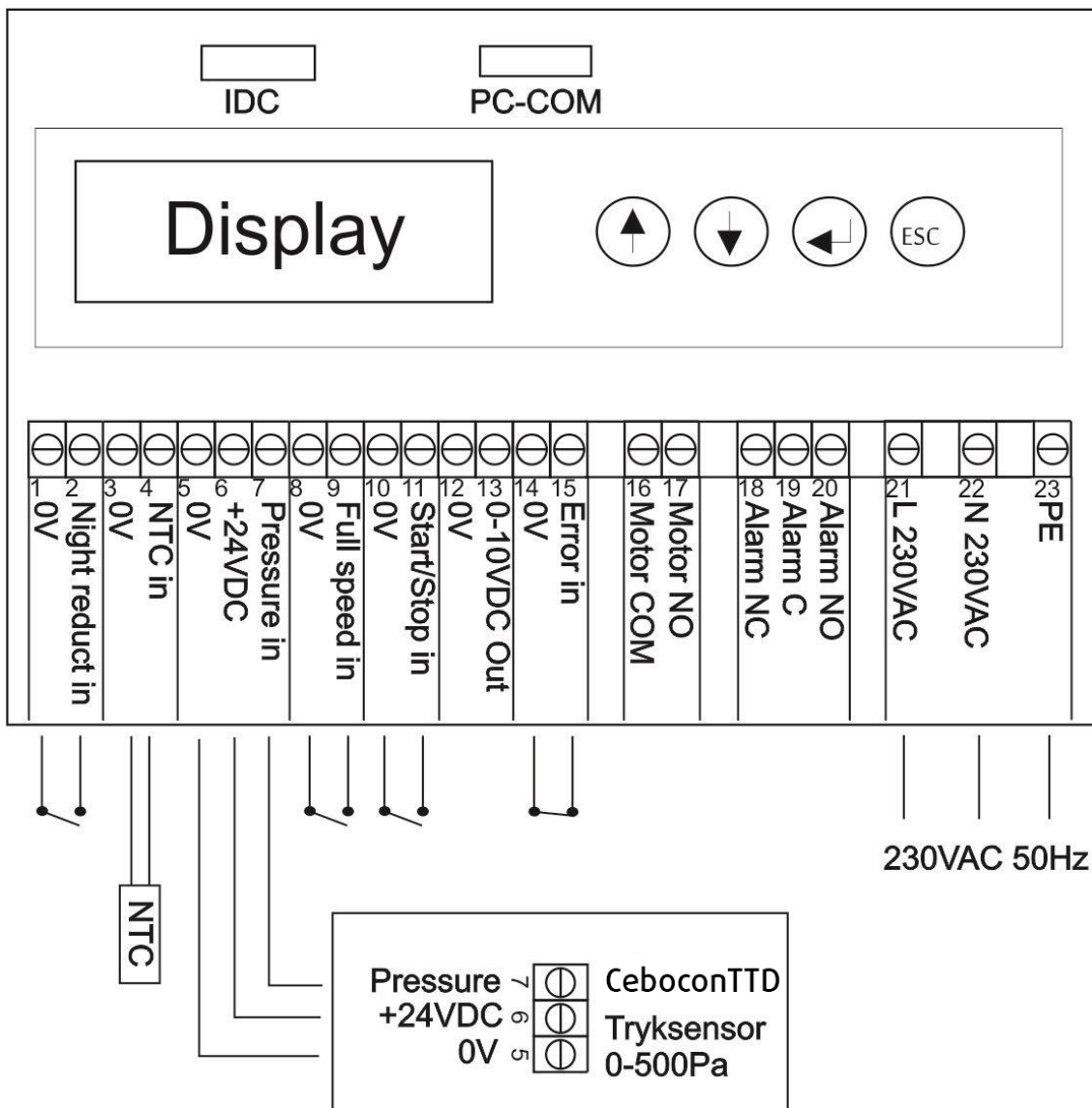


Fig. 2.1.

3 Funktioner

3.1 Hovedmenu

Hovedmenuen i displayet består af 2 linjer. I den øverste linje vises den aktuelle driftmode (Stop, Dag, Nat, Maks), samt om udetemperaturkompenseringen er aktiv (Temp Komp).



I den nederste linje vises følgende:

- 1) Det aktuelle lufttryk (Pa) eller den aktuelle lufthastighed (m/s).
- 2) Ved at trykke på "pilned" knappen vises nu udetemperaturen, hvis denne er monteret. Hvis der ikke er monteret udetempersensoren, vises der $-40,0^{\circ}\text{C}$ i displayet.
- 3) Ved at trykke på "pilned" knappen igen, vises nu den aktuelle hastighed på motoren i %. ($0\%=0\text{VDC}$ og $100\%=10\text{VDC}$).
- 4) Ved at trykke på "pilned" knappen igen, vises der nu "MENU tryk enter". Ved at holde "enter" knappen vedvarende nede, kommer man nu ind i setpunktsmenuen. Se beskrivelse neden under.

3.2 Setpunktmenu

Forklaring på de enkelte setpunkter findes i afsnit 3.3 og fremefter, samt i setpunktmenu oversigten, i afsnit 4.

Adgang til menu. Når man står i hovedmenuen trykkes der på "pilned" knappen (flere gange), indtil der vises "MENU tryk enter" i displayet. Ved at holde "enter" knappen vedvarende nede, kommer man nu ind i setpunktsmenuen. Der skal dog først indtastes en adgangskode. Der står "MENU tast kode" i displayet. Brug "pilop" og "pilned" knapperne til at vælge det første tal i adgangskoden, og "enter" knappen for at komme videre til næste tal. Når alle tal er indtastet, trykkes der på "enter" knappen, og man kommer ind i setpunktsmenuen. Adgangskoden er "1234". I den øverste linje i displayet står der nu "Edit setp nr: 1".

Rediger setpunkt. Man kan nu vælge det enkelte setpunkts nummer ved at trykke på "pilop" og "pilned" knappen. Når man står udfør det ønskede setpunkt, trykker man på "enter" knappen, for at komme ind og redigere det enkelte setpunkt. Der står nu "Setpunkt nr: ?" og "Vaerdi: ?" i displayet. Ved at trykke på "pilop" og "pilned" knapperne, ændres værdien på det enkelte setpunkt.

Gem setpunkt. For at gemme den nye værdi, trykkes der på "enter" knappen, og man kommer ud i setpunktsmenuen igen. Hvis der i stedet trykkes på "esc" knappen, gemmes den nye værdi ikke.

Exit fra menu. For at komme ud af setpunktsmenuen, trykker man på "pilop" knappen, indtil der står "Edit setp nr: 0", "Enter for exit". Tryk nu på "enter" knappen for at komme ud af setpunktsmenuen.

Timeout fra menu. Hvis der ikke bliver trykkes på nogle af knapperne, vil programmet automatisk forlade setpunktsmenuen efter 30 sek. Bemærk at tryk/flow reguleringen ikke er aktiv, så længe man er inde i setpunktsmenuen.

3.3 Luftryk / lufthastighed regulering

Cebocon15 kan indstilles til at regulere efter et konstant luftryk eller en konstant lufthastighed. Dette kan indstilles i setpunktmenu nr 15. Hvis dette setpunkt indstilles til "0", så er det konstant luftryk (Målt i Pa, Pascal) som Cebocon15 regulere efter. Hvis setpunktet indstilles til "1", så er det en konstant lufthastighed (Målt i m/s, Meter pr sek) som Cebocon15 regulere efter. De 3 driftmode setpunkter, beskrevet nedenunder, skifter selv mellem Pa og m/s, alt efter den valgte reguleringsmode.

Cebocon15 har 4 forskellige driftsmodes:

1) Stop mode. Cebocon15 er stoppet, og der er 0VDC på motor udgangen (kl12,13), samt motor relæet (kl16,17) er ikke trukket. I stop mode er alarmovervågningen stoppet, så der ikke kan komme en alarm.

2) Dag mode. Cebocon15 regulere efter dag mode setpunktet. Dette kan indstilles i setpunktmenu nr 1. Dette setpunkt kan indstilles mellem 0Pa og 5000Pa (I luftryk regulerings mode) eller 0.00m/s og 50.00m/s (I lufthastighed regulerings mode). Motor relæet (kl16,17) er nu trukket, mens der kommer et spændingssignal ud på motorudgangen (kl12,13). I dag mode er alarm overvågningen aktiveret. Se alarm beskrivelsen i afsnit 3.4.

3) Nat mode. Cebocon15 regulere efter nat mode setpunktet. Dette kan indstilles i setpunktmenu nr 2. Dette setpunkt kan indstilles mellem 0Pa og 5000Pa (i luftryk regulerings mode) eller 0.00m/s og 50.00m/s (I lufthastighed regulerings mode). Motor relæet (kl16,17) er nu trukket, mens der kommer et spændingssignal ud på motorudgangen (kl12,13). I nat mode er alarm overvågningen aktiveret. Se alarm beskrivelsen i afsnit 3.4.

4) Maks mode. Cebocon15 regulere efter maks mode setpunktet. Dette kan indstilles i setpunktmenu nr 3. Dette setpunkt kan indstilles mellem 0Pa og 5000Pa (I luftryk regulerings mode) eller 0.00m/s og 50.00m/s (I lufthastighed regulerings mode). Motor relæet (kl16,17) er nu trukket, mens der kommer et spændingssignal ud på motorudgangen (kl12,13). I maks mode er alarm overvågningen delvis aktiveret. Da der ikke bliver overvåget for en for "lavt tryk" alarm. Se alarm beskrivelsen i afsnit 3.4. I setpunktmenu nr 23 kan man vælge at maks-mode indgangen (kl8,9) skal virke inverteret. Hvis dette setpunkt er lig med 0, går styringen i maks-mode hvis kl 8,9 kortsluttes, hvis setpunktet er lig med 1, går styringen i maks-mode hvis kl 8,9 er afbrudt.

Valg af drift-mode:

Driftmode	Start/stop in (Klemme 10,11)	Night reduct in (Klemme 1,2)	Full speed in (Klemme 8,9)
Stop	OFF	OFF/ON	OFF/ON
Dag	ON	OFF	OFF
Nat	ON	ON	OFF
Maks	ON	OFF/ON	ON

3.4 Alarmstyring

Cebocon15 har 3 forskellige alarm modes:

1) Motor fejl alarm. Hvis forbindelsen mellem klemme 14 og 15 afbrydes, kommer der en alarm i displayet "ALARM! Motorfejl", og alarm relæet trækker (Klemme 18, 19, 20). Trykreguleringen fortsætter på normalt vis. Hvis motor alarmen forsvinder igen (klemme 14 og 15 forbindes), vil motoralarmen i displayet forsvinde ad sig selv.

2) Tryk/lufthastighed alarm, over setpunkt. Hvis det målte tryk/lufthastighed kommer over det ønskede regulerings setpunkt, plus en alarmgrænse (tryk/lufthastighed setpunkt + alarmgrænse), kommer der en alarm i displayet "ALARM! Over set", og alarm relæet trækker (Klemme 18, 19, 20). Alarmgrænsen kan indstilles i setpunktsmenu nr 4. Dette setpunkt kan indstilles mellem 0Pa og 1000Pa (I lufttryk regulerings mode) eller 0.00m/s og 10.00m/s (I lufthastighed regulerings mode). Alarmen udløses dog kun hvis at tilstanden har været til stede, over en given tid. Denne alarm tid indstilles i setpunktsmenu nr 5. Tiden kan indstilles mellem 0 og 1000 sek. Hvis trykket/lufthastigheden igen kommer under denne grænse, forsvinder alarmen ad sig selv. Se fig 3.1. som eksempel.

3) Tryk/lufthastighed alarm, under setpunkt. Hvis det målte tryk/lufthastighed kommer under det ønskede regulerings setpunkt, minus en alarmgrænse (tryk/lufthastighed setpunkt - alarmgrænse), kommer der en alarm i displayet "ALARM! Under set", og alarm relæet trækker (Klemme 18, 19, 20). Alarmgrænsen kan indstilles i setpunktsmenu nr 4. Dette setpunkt kan indstilles mellem 0Pa og 1000Pa (I lufttryk regulerings mode) eller 0.00m/s og 10.00m/s (I lufthastighed regulerings mode). Alarmen udløses dog kun hvis at tilstanden har været til stede, over en given tid. Denne alarm tid indstilles i setpunktsmenu nr 5. Tiden kan indstilles mellem 0 og 1000 sek. Hvis trykket/lufthastigheden igen kommer over denne grænse, forsvinder alarmen ad sig selv.

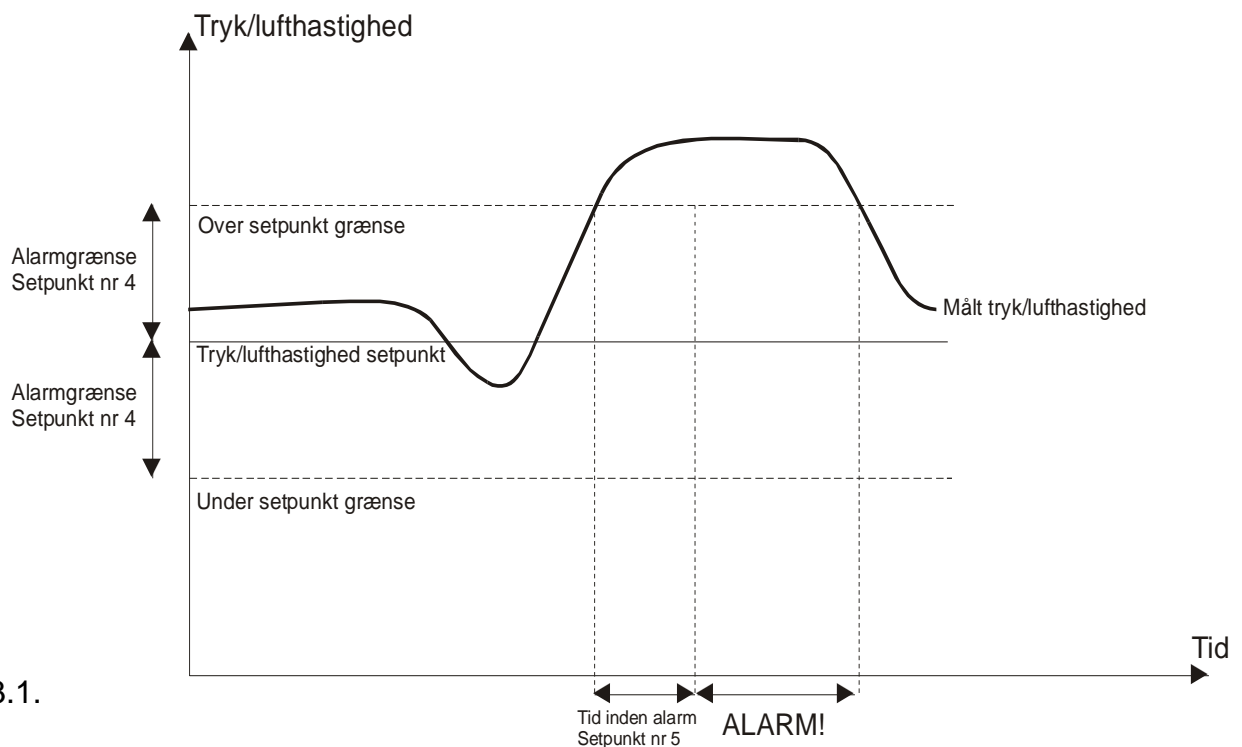


Fig 3.1.

3.5 Udetemperaturkompensering

Cebocon15 indeholder en udetemperaturkompenseringsfunktion. Udetemperaturen måles med en temperaturføler som monteres i klemme 3, 4. Føleren kan måle mellem $-40,0$ til $+60,0^{\circ}\text{C}$. Udetemperaturkompenseringsfunktionen kan aktiveres ved at indstille setpunkt nr 6 i setpunktsmenuen, til værdien "1". Hvis udetemperaturen falder under Udetemp. komp. max værdien (Setpunkt nr 7 i setpunktsmenuen, kan indstilles fra -10°C til $+15^{\circ}\text{C}$), begynder reduktionen af tryk/lufthastighed setpunktet. Denne reduktion vil fortsætte ned til værdien Udetemp. komp. min (Setpunkt nr 8 i setpunktsmenuen, kan indstilles fra -25°C til 0°C). Størrelsen på reduktionen kan indstilles i setpunkt nr 9 i setpunktsmenuen. Denne værdi kan indstilles mellem 0Pa til 500Pa eller 0m/s til 5.00m/s . Bemærk at udetemperaturkompenseringen kun er aktiv i dagmode og maks-mode, men ikke i natmode. Se fig. 3.2.

Regulerings setpunkt Pa / m/s

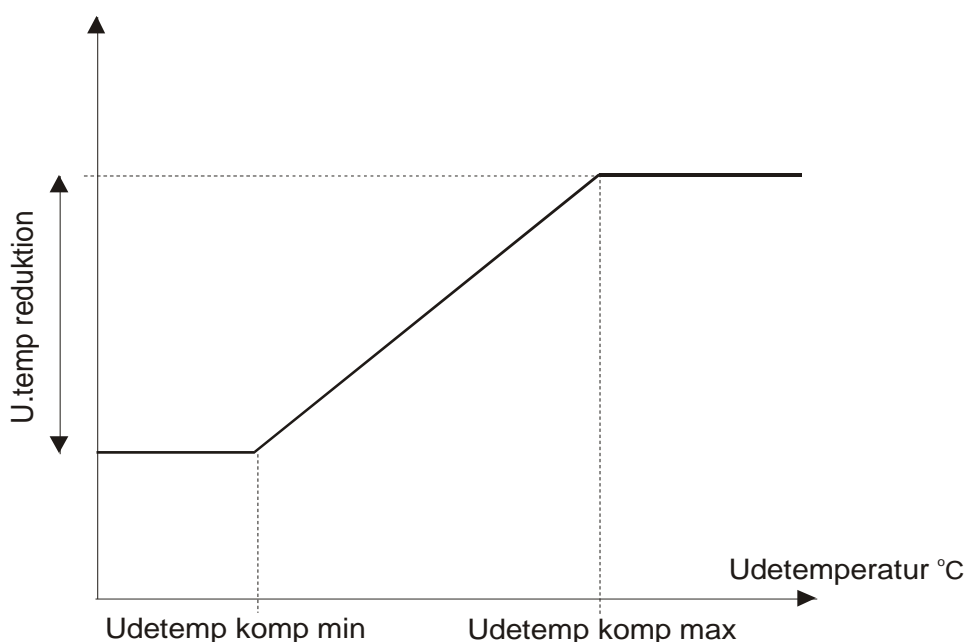


Fig. 3.2.

3.6 Motorstyring

Tilslutning. Cebocon15 har en $0-10\text{VDC}$ udgang (kl 12,13) til styring af frekvensomformer eller triacregulator. Cebocon15 har yderligere et motor driftrelæ (kl 16,17), som trækker når styringen er i dag, nat eller maks drift. I forbindelsen med en fejlmelding fra frekvensomformer, triacregulator eller motor, har Cebocon15 en fejl indgang på klemme 14 og 15. Denne skal være kortsluttet for fejlfri drift. Se afsnit 3.4 for yderligere information omkring alarmstyringen. I hovedmenuen er det muligt at se den aktuelle hastighed på motoren. Se afsnit 3.1.

Styresignal. I setpunktsmenu nr 10 er det muligt at vælge den maksimale spænding på $0-10\text{VDC}$ udgangen, som den kan give ud under drift. Dette setpunkt kan indstilles mellem 50% og 100% ($50\%=5,0\text{VDC}$, $100\%=10,0\text{VDC}$). I setpunktsmenu nr 11 indstilles den minimale spænding, som $0-10\text{VDC}$ udgangen kan give ud under drift. Dette setpunkt kan indstilles mellem 0% og 50% ($0\%=0,0\text{VDC}$, $50\%=5,0\text{VDC}$).

Inverteretdrift. Det er muligt at køre med inverteret 0-10VDC udgang på Cebocon15. Det vil sige når der er behov for en lav luftmængde så skrues 0-10VDC udgangen på i stedet for ned. Dette kan vælges i setpunktsmenuen nr 14. Værdien "0" = Normal udgang, værdien "1" = Inverteret udgang.

Frekvensomformer/Triacregulator. I forbindelse med valg af frekvensomformer eller triacregulator som motor styring, indstilles dette valg i setpunktsmenu nr 16. Værdien "0" = Frekvensomformer, værdien "1" = Triacregulator. Hvis der er valgt "triacregulator" i setpunktsmenu nr 16, skal setpunktsmenu nr 17 indstilles. I dette setpunkt skal man angive størrelsen på de pludselige trykstigninger der kan forekomme i ventilationssystemet. Denne værdi kan indstilles mellem 0 til 1000Pa eller 0.00m/s til 10.00m/s.

3.7 Tryk eller lufthastigheds transducer

Standard. Cebocon15 kan både regulere lufttryk eller lufthastighed, ved hjælp af en der tilhørende Lufttryk eller lufthastighedstransducer. Denne transducer monteres i klemme 5 (0VDC), klemme 6 (+24VDC), og klemme 7 (0-10VDC tryk/lufthastighed indgang). Som tilbehør til Cebocon15 kan leveres en tryktransducer CeboconTTD, som passer sammen med Cebocon15. Det vil sige at det er ikke nødvendigt at indstille setpunkter vedrørende tryksensor, da disse er indstillet fra fabrikken. CeboconTTD kan måle mellem 0Pa og op til 500Pa.

Anden transducer. Hvis man ønsker at bruge en anden lufttryk- eller lufthastigheds-transducer, skal man indstille setpunktsmenu nr 12 og nr 13. I setpunktsmenu nr 12 indstilles det tryk eller lufthastighed, som den ønskede sensor måler, når sensorens 0-10VDC udgang giver 10VDC ud. Dette setpunkt kan indstilles mellem 0Pa til 5000Pa eller 0.00m/s til 50.00m/s. F.eks. En tryktransducer der giver 10VDC ud, når at den måler 500Pa, da er det 500Pa der skal indtastes i setpunktsmenu nr 12. I setpunktsmenu nr 13 indstilles den spænding som lufttryk eller lufthastighedstransducere giver ud, når den måler 0Pa eller 0m/s. Dette setpunkt kan indstilles mellem 0.0V til 10.0V. F.eks. En tryktransducer der måler 0Pa, giver en spænding fra sig på 1.0V. Det er denne værdi der skal indtastes i setpunktsmenu nr 13.

3.8 Sprog

Cebocon15 kan indstilles til Danske eller Engelske menuer. Dette indstilles i setpunktsmenu nr 18. Værdi "0" = Dansk og værdi "1" = Engelsk.

3.9 PID regulator

Lufttryk eller lufthastighed reguleringen styres af en PID regulator. PID regulatoren har 4 setpunkter i setpunktsmenuen.

- 1) Setpunkt nr 19. PID KP. PID regulatorens forstærkning.
- 2) Setpunkt nr 20. PID TI. PID regulatorens integrationstid.
- 3) Setpunkt nr 21. PID H. PID regulatorens samplings hastighed.
- 4) Setpunkt nr 22. PID regulatorens reguleringshyppighed i sekunder.

3.10 Fabriksindstilling

Det er muligt at resætte Cebocon15 til fabriksindstillinger, i setpunktmenu nr 24. Indstil værdien til "1" og tryk på enter. Nu resætter styringen til fabriksindstillinger, og genstarter. Se afsnit 4 for værdier på fabriksindstillinger.

4 Setpunktmenu oversigt

Setpunkt nummer	Display tekst	Beskrivelse	Min værdi	Maks værdi	Fabriksindstilling
1	Tryk dag Luft hast dag	Setpunkt for Dagmode drift	0Pa 0.00m/s	5000Pa 50.00m/s	200Pa 2.00m/s
2	Tryk nat Luft hast nat	Setpunkt for Natmode drift	0Pa 0.00m/s	5000Pa 50.00m/s	150Pa 1.50m/s
3	Tryk maks Luft hast maks	Setpunkt for Maksmode drift	0Pa 0.00m/s	5000Pa 50.00m/s	400Pa 4.00m/s
4	Tryk alarm +/- Luft hast AL +/-	Tryk/flow +/- grænse inden alarm aktivering	0Pa 0.00m/s	1000Pa 10.00m/s	100Pa 1.00m/s
5	Tid inden alarm	Tid der skal gå hvor tryk/flow har været over grænse, inden alarm.	0sek	1000sek	300sek
6	Udetemp komp	Udetemperaturkompensering OFF eller ON	0=OFF	1=ON	0=OFF
7	Udetemp komp max	Maks temperatur hvor kompenseringen bliver aktiv	-10.0°C	15.0°C	5.0°C
8	Udetemp komp min	Min temperatur hvor kompenseringen er på maksimum.	-25.0°C	0.0°C	-10.0°C
9	U.temp reduktion	Tryk/flow værdi der skal kompenseres med	0Pa 0.00m/s	500Pa 5.00m/s	50Pa 0.50m/s
10	Motor ud maks	Maks spænding på 0-10VDC motor udgang	50%	100%	100%
11	Motor ud min	Min spænding på 0-10VDC motor udgang	0%	50%	0%
12	Sensor maks	Tryk/flow værdi som sensoren måler når dens udgang er på 10VDC	0Pa 0.00m/s	5000Pa 50.00m/s	500Pa 5.00m/s
13	Sensor V 0pa/ms	Spænding som tryk/flow sensoren har ved 0Pa eller 0m/s	0.0V	10.0V	0.0V
14	Inverteret ud	0-10VDC motorudgang køret i inverteret drift	0=OFF	1=ON	0=OFF
15	Tryk/Luft hast	Skal regulatoren regulere Tryk eller Flow	0=Tryk	1=Flow	0=Tryk
16	Frekomform/Triac	Er der monteret en frekvensomformer eller triacregulering	0=Frekvensomf.	1=Triac	0=Frekvensomf.

Setpunkt nummer	Display tekst	Beskrivelse	Min værdi	Maks værdi	Fabriksindstilling
17	Triac tryk Triac luft	Tryk/flow værdi som angiver et pludseligt tryk/flow ændrings størrelse	0Pa 0.00m/s	1000Pa 10.00m/s	50Pa 0.50m/s
18	Sprog 0:DK 1:UK	Sprogvalg til menuer	0=DK	1=UK	0=DK
19	PID kp	PID regulator forstærkning	0	250	10
20	PID ti	PID regulator Integrationstid	0	4000	3000
21	PID h	PID regulator samplings hastighed	0	2000	600
22	PID hyppighed	PID regulator kaldes hvert den indstillede værdi er gået.	0.0sek	25.0sek	1.0sek
23	Maks ind invert	Maks mode indgang inverteret funktion.	0=OFF	1=ON	0=OFF
24	Fabriksindstil	Resætter til fabriksindstillinger	0=OFF	1=Reset	0=OFF

5 Montering

Cebocon15 konstant tryk/lufthastighed regulatoren, monteres efter generelle gældende monteringsregler.

Cebocon15 skal monteres på en plan og stabil flade, hvor Cebocon15 skrues fast i de 4 hjørnehuller. Cebocon15 må ikke monteres på bevægende eller rystende flader. Ledninger føres igennem kablegennemføringerne og disse spændes til.

Tilbehør: CeboconTTD tryktransducere monteres efter gældende monteringsregler.

CeboconTTD skal monteres på en plan og stabil flade, hvor CeboconTTD skrues fast i de 4 hjørnehuller. CeboconTTD må ikke monteres på bevægende eller rystende flader.

Ledningen føres igennem kablegennemføringen og denne spændes til.

Luftstudsens monteres i ventilationskanalen i målepunktet. Luftstudsens forbindes med et stykke slange, til + eller – studsens på CeboconTTD tryktransducere, alt efter om man ønsker at måle overtryk eller undertryk.

Hvis CeboconTTD monteres i en trykneutralt område, er det ikke nødvendigt at forbinde den anden målestuds på CeboconTTD. Hvis dette ikke er tilfældet, skal der monteres et stykke slange hen til et trykneutralt område.

6 Tekniske data

Tilslutningsspænding	:	230V AC +10% -10%, 50Hz (KI21, 22, 23)
Effekt	:	Max 15VA
For-sikring	:	13A
Kapsling	:	IP 54
Dimensioner (hxbxd)	:	120 x 170 x 60 mm
Vægt	:	620g
Arb. temperatur	:	-20 - 50 °C, Display 0 - 50 °C
PG tilslutninger	:	1 stk. PG13,5 og 4 stk. PG7
Alarm relæ	:	250VAC, 8A AC1. (KI18, 19, 20)
Motor relæ	:	250VAC, 3A AC1. (KI16, 17)
Motor error indgang	:	Pull-down indgang, brudt sig = error. (K14, 15)
0-10VDC ud til motor	:	0-10VDC 8bit. Max 20mA. (KI12, 13)
Start/stop indgang	:	Pull-down indgang, brudt sig = stop. (KI10, 11)
Full speed indgang	:	Pull-down indgang, kortsluttet = Fullsp. (KI8, 9)
Pressure indgang	:	0-10VDC ind, 4,7Kohm, 10bit. (KI7, 5)
+24VDC forsyning	:	+24VDC out, +50%, -20%, Max 80mA. (KI6, 7)
NTC temperaturføler	:	22Kohm NTC, +/- 0,5°C, -40 til 60°C Max. 20 meter ledning uskærmet. (KI3, 4)
Nat sænkning indgang	:	Pull-down indgang, kortsluttet = nat. (K1, 2)
Tryktransducer Cebocon15:	:	0-500Pa, 15VDC til 38VDC, 15VAC til 28VAC, 20mA IP54, arb. Temp -20 - 50°C Max 40 meter ledning mellem Cebocon15 og CeboconTTD. 3x0,25kvadrat ledning.
Dagsetpunkt	:	0-5000Pa eller 0,00-50,00m/s
Natsetpunkt	:	0-5000Pa eller 0,00-50,00m/s
Fullspeedsetpunkt	:	0-5000Pa eller 0,00-50,00m/s

7 Varenumre

Cebocon15 Konstant tryk eller lufthastighed regulator: Varenr. 93010
Tilbehør: CeboconTTD Tryktransducer 0-500Pa: Varenr. 93395

8 Anvendte standarder

EN 61000-6-1 og EN 61000-6-2 Elektromagnetisk kompatibilitet (EMC)
EN-60-60730-1 Lavspændingsdirektivet

9 Dokumentversioner

Ver. 1.0 01-11-2017 CLPE



Systemair A/S
Ved Milepælen 7
DK-8361 Hasselager

Avedøreholmen 88
DK-2650 Hvidovre

Tel. +45 87 38 75 00

mail@systemair.dk
www.systemair.dk