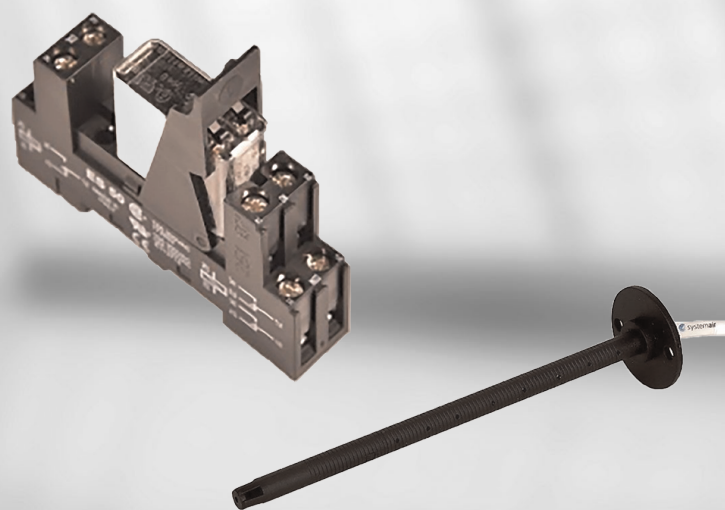


# CB connection kit

Installationsinstruktion

SE

Dokument översatt från engelska | 2116491 - v005



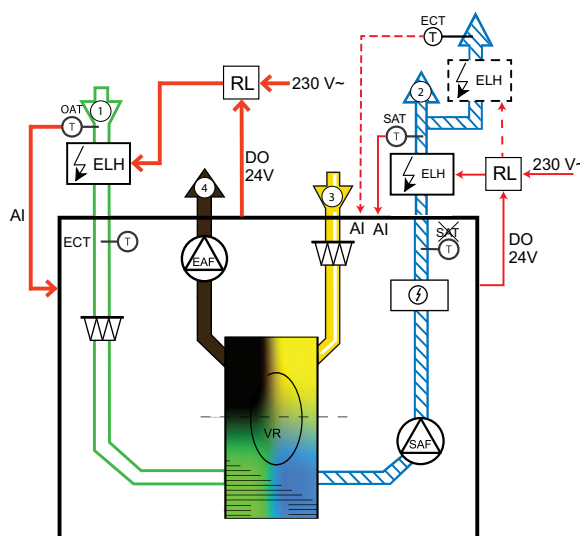
© Copyright Systemair AB  
Alla rättigheter förbehållna  
Med förbehåll för eventuella fel och förbiseenden  
Systemair AB förbehåller sig rätten till ändringar av produkterna utan föregående meddelande.  
Detta gäller även redan beställda produkter, så länge det inte påverkar tidigare överenskomna specifikationer.

# 1 Elektrisk kanalvärmare (reglering via relä)

Den elektriska värmaren kan installeras i utomhus- eller tilluftkanaler.



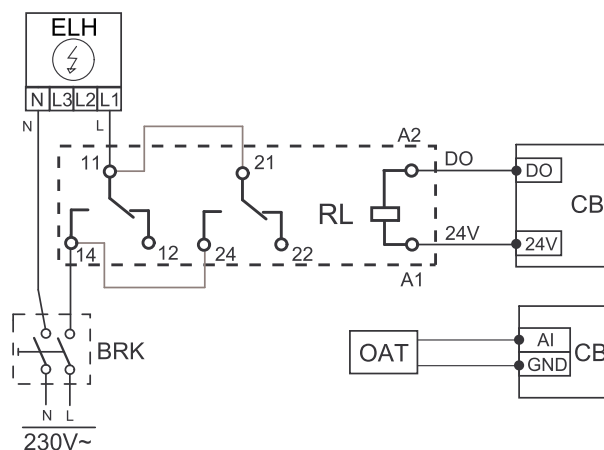
- ELH – elvärmare
- ECT - extra kontroll för temperaturgivare
- OAT - temperaturgivare för uteluftskanal
- SAT - Temperaturgivare för tilluft
- RL – relä
- 1 - Uteluft
- 2 - Tilluft
- 3 - Frånluft
- 4 - Avluft



## 1.1 Värmare installerad i utomhusluften

### Installation och anslutning

1. Installera elektriska värmaren (ELH) på minst 100 mm avstånd från aggregatet i uteluftskanalen. Reläet (RL) används för att reglera värmaren. Anslut reläet till valfri ledig digital utgång på anslutningskortet (CB).
2. Anslut strömförsörjningen till elektriska värmaren via reläet. Brytaren (BRK) finns inte med i förpackningen utan måste beställas separat. Den måste installeras i kretsen.
3. Installera kanaltemperaturgivaren (OAT) före elektriska värmaren och anslut den till valfri ledig analog ingång på anslutningskortet (CB).



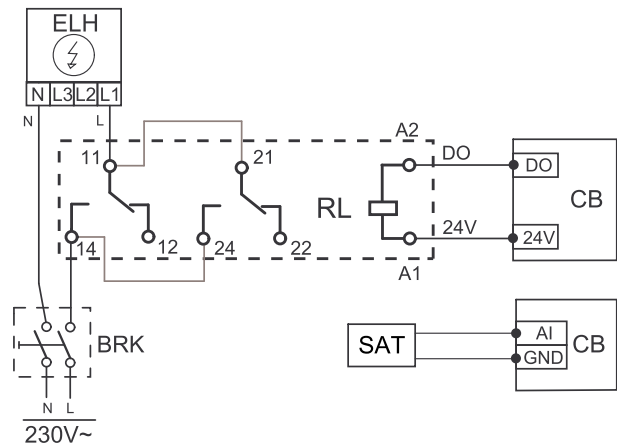
### Konfiguration uteluftvärmare

1. Gå till servicemenyn.
2. Ange lösenord (standard 1111)
3. Spara typ av värmare: Komponenter -> Extra reglage -> Extra regulator typ -> Förvärmare.
4. Konfigurera anslutning av förvärmning. Gå till servicemenyn. Välj meny utgångar. I nästa meny välj DIGITALA utgångar. Välj den digitala utgång som förvärmaren är ansluten till. Exempelvis, om den ansluts till DO3 på anslutningskortet, så väljer du sedan DIGITAL UTGÅNG 3 och välj Stegkopplare Y4 extra regulator från listan.
5. Konfigurera intern uteluftstemp.givare som temp.givare tilläggfunktion: -> ->. Välj ANALOG INGÅNG 1 och ändra dess konfiguration från utomhusluft temp. Givare (OAT) till Extra temperaturregulator Givare (ECT).
6. Välj den analoga ingång till vilken den installerade uteluftstemp.givaren (OAT) är ansluten till (exempelvis AI5) när givarens konfiguration är ändrad och konfigurera den som Uteluftstemp. givare (OAT).

## 1.2 Värmare installerad i tilluftskanalen

### Installation och anslutning

1. Installera elektriska värmaren (ELH) på minst 100 mm avstånd från aggregatet i tilluftskanalen. Reläet (RL) används för att reglera värmaren. Anslut reläet till valfri ledig digital utgång på anslutningskortet (CB).
2. Anslut strömförsörjningen till elektriska värmaren via reläet. Brytaren (BRK) finns inte med i förpackningen utan måste beställas separat. Den måste installeras i kretsen.
3. Installera kanaltemperaturgivaren (SAT) efter elektriska värmaren och anslut den till valfri ledig analog ingång på anslutningskortet (CB).



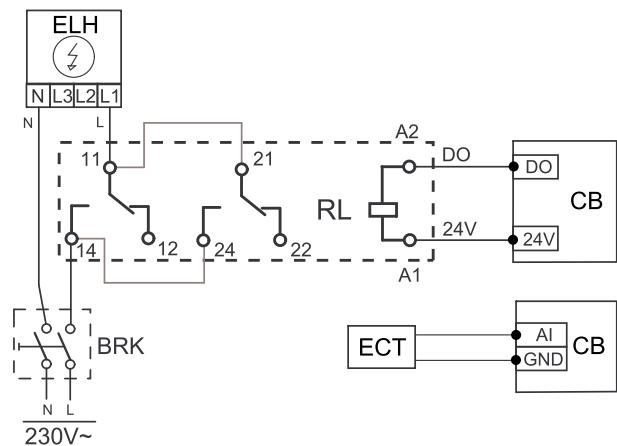
### Konfiguration tilluftvärmare

1. Gå till *servicemenyn*.
2. Ange lösenord (standard 1111)
3. Spara typ av värmare: *Komponenter > Värmare > Elektrisk*.
4. Konfigurera anslutning av värmaren. Gå till *Service* -menyn. Välj fliken *Utgång* -menyn. I nästa meny välj *DIGITAL* -fliken. Välj den digitala utgång som värmaren är ansluten till. Exempelvis, om den är ansluten till DO3 på anslutningskortet, ska du därefter välja *DIGITAL UTGÅNG 3* och väljer *Stegkopplare Y1 Värme* från listan över typer av utgångar.
5. Avaktivera den interna tilluftsgivare: *Service > Ingång > ANALOG > ANALOG INGÅNG 2 > Tilluftstemp.givare (SAT) > Inaktiv ingång*.
6. Välj den analoga ingång till vilken den installerade tilluftstemp.givaren (SAT) är ansluten till (exempelvis AI5) när givarens konfiguration är ändrad och konfigurera den som *Tilluftstemp. Sensor (SAT)*.

## 1.3 Värmare installerad i tilluftskanalen (extrazon)

### Installation och anslutning

1. Installera elektriska värmaren (ELH) på minst 100 mm avstånd från aggregatet i tilluftskanalen. Reläet (RL) används för att reglera värmaren. Anslut reläet till valfri ledig digital utgång på anslutningskortet (CB).
2. Anslut strömförsörjningen till elektriska värmaren via reläet. Brytaren (BRK) finns inte med i förpackningen utan måste beställas separat. Den måste installeras i kretsen.
3. Installera en temperaturgivare (ECT) efter elvärmaren och anslut den till valfri analog ingång i anslutningskortet (CB).



### Konfiguration tilluftvärmare

1. Gå till *servicemenyn*.
2. Ange lösenord (standard 1111)
3. Spara typ av värmare: *Komponenter > Extra regulator > Extra regulator typ > Värmare*.
4. Konfigurera anslutning av värmaren. Gå till *servicemenyn*. Välj *utgångsmenyn*. I nästa meny välj fliken *DIGITAL*. Välj den digitala utgång som värmaren är ansluten till. Om den exempelvis är ansluten till DO3 på anslutningskortet, välj då *DIGITAL UTGÅNG 3* och sedan *Stegkopplare Y4 extra regulator* från listan över utgångstyper.
5. Konfigurera den installerade givaren. Gå till meny *Service > Ingång > ANALOG*. Välj den analoga ingång som givaren är ansluten till. Exempelvis, om den är ansluten till AI6 på anslutningskortet, så väljer du därefter *ANALOG INGÅNG 6 > Extra reglertemp.givare (ECT)*.





Systemair UAB  
Ling st. 101  
LT-20174 Ukmergė, LITHUANIA

Phone +370 340 60165  
Fax +370 340 60166

[www.systemair.com](http://www.systemair.com)