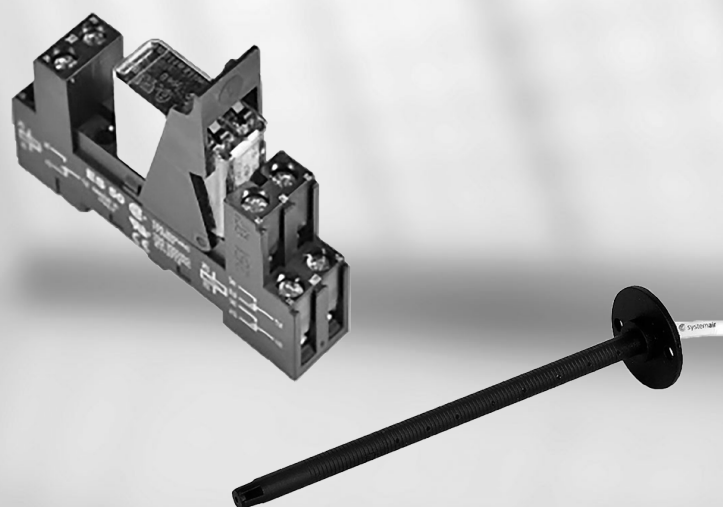


CB connection kit

Montasjeanvisning

NO

Dokument oversatt fra engelsk | 2116494 · v005



© Copyright Systemair AB

Med enerett.

NO

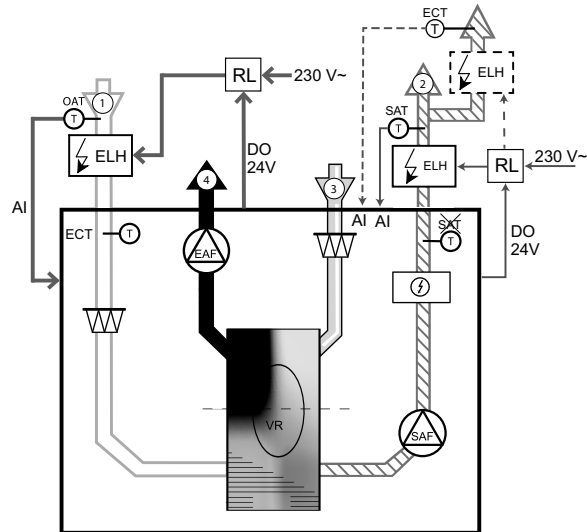
Dette gjelder også produkter som allerede er bestilt, så lenge det ikke påvirker tidligere avtalte spesifikasjoner.

1 Elektrisk kanalbatteri (reguleres via relé)

Det elektriske varmebatteriet kan installeres i inntaks- eller tilluftkanaler.



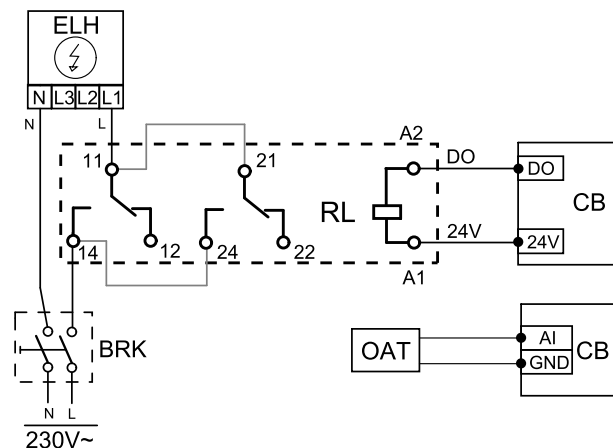
- ELH – Elektrisk varmebatteri
- ECT - temperaturføler tilleggsfunksjon
- OAT – temperaturføler inntak
- SAT – føler tillufttemperatur
- RL – relé
- 1 – Inntakluft
- 2 – Tilluft
- 3 – Avtrekksluft
- 4 – Avkastluft



1.1 Varmebatteri installert i inntakskanal

Installasjon og tilkobling

1. Monter det elektriske forvarmebatteriet (ELH) minst 100 mm fra aggregatet i inntakskanalen for uteluft. Relé (RL) brukes til å styre (av/på) forvarmebatteriet. Koble reléet til en ledig digital utgang på tilkoblingskortet (CB).
2. Koble strømforsyningen til det elektriske forvarmebatteriet via et relé. Servicebryter (BRK) er ikke inkludert i pakken og må bestilles separat. Den må installeres i kretsen.
3. Monter kanalføler for temperatur (OAT) foran det elektriske forvarmebatteriet og koble føleren til en ledig analog inngang på tilkoblingskortet (CB).



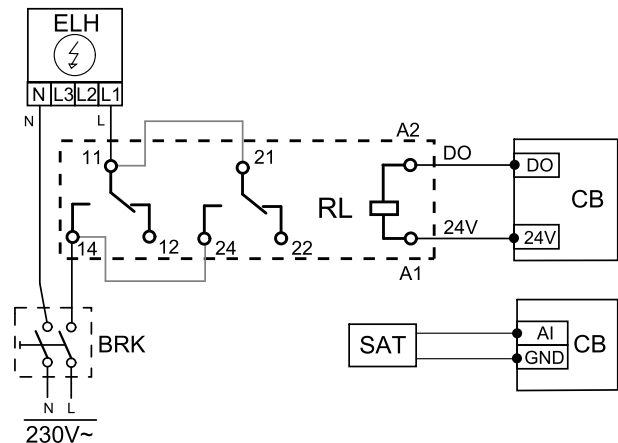
Konfigurasjon av forvarmebatteri

1. Gå til Innstillinger-menyen
2. Skriv inn passordet (standard 1111)
3. Velg type varmebatteri: Komponenter → Tilleggsfunksjon → Tilleggsfunksjonsmodus → Forvarmer.
4. Konfigurer tilkobling av forvarmebatteriet. Gå til Innstillinger menyen. Velg Utganger menyen. I neste meny velger du DIGITAL fanen. Velg den digitale utgangen som forvarmebatteriet er tilkoblet. For eksempel, dersom den er tilkoblet DO3 på tilkoblingskortet, velg DIGITAL UTGANG 3, og velg Tilleggsfunksjon trinnregulering Y4 fra utgang-listen.
5. Re-konfigurer invendig temperaturføler for uteluft som føler for tilleggsfunksjonen (varmebatteriet): → → . Velg ANALOG INPUT 1 og endre konfigurasjonen fra utetemperatur. Føler (OAT) til tilleggsfunksjonstemp. Føler (ECT).
6. Etter at følerkonfigurasjonen er endret, velger du den analoge inngangen som den installerte uteluftstemperaturføleren (OAT) er koblet til (for eksempel AI5) og konfigurerer den som utetemperatur. Føler (OAT).

1.2 Varmebatteri installert i tilluftkanal

Installasjon og tilkobling

1. Monter det elektriske forvarmebatteriet (ELH) minst 100 mm fra aggregatet i tilluftkanalen. Relé (RL) brukes til å styre (av/på) forvarmebatteriet. Koble reléet til en ledig digital utgang på tilkoblingskortet (CB).
2. Koble strømforsyningen til det elektriske forvarmebatteriet via et relé. Servicebryter (BRK) er ikke inkludert i pakken og må bestilles separat. Den må installeres i kretsen.
3. Monter kanalføler for temperatur (OAT) etter det elektriske forvarmebatteriet og koble føleren til en ledig analog inngang på tilkoblingskortet (CB).



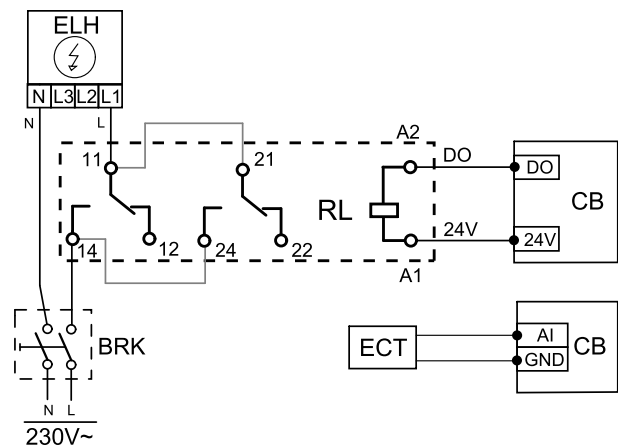
Tilluftkonfigurasjon

1. Gå til Innstillinger-menyen
2. Skriv inn passordet (standard 1111)
3. Angi varmertype: Komponenter > Varmebatteri > Elektrisk.
4. Konfigurer tilkobling av varmeren Gå til Service meny. Velg Utgang meny. Velg fanen DIGITAL i neste meny Velg den digitale utgangen som varmeren er koblet til. Dersom den f.eks. er koblet til DO3 på tilkoblingskortet, velger du DIGITAL UTGANG 3 og deretter Trinnregulering Y1 varme fra listen over utgangstyper.
5. Deaktiver den interne tilluftføleren: Innstillinger > Innganger > ANALOG > ANALOG INNGANG 2 > Føler tillufttemperatur (SAT) > Ikke aktiv inngang.
6. Etter at følerkonfigurasjonen er endret, velg den analoge inngangen som den nylig installerte kanalføler for utetemperatur (SAT) er tilkoblet (for eksempel AI5) og konfigurer den som Utetemperatur . Føler (SAT) .

1.3 Varmer installert i tilluftkanal (ekstra sone)

Installasjon og tilkobling

1. Monter det elektriske forvarmebatteriet (ELH) minst 100 mm fra aggregatet i tilluftkanalen. Relé (RL) brukes til å styre (av/på) forvarmebatteriet. Koble reléet til en ledig digital utgang på tilkoblingskortet (CB).
2. Koble strømforsyningen til det elektriske forvarmebatteriet via et relé. Servicebryter (BRK) er ikke inkludert i pakken og må bestilles separat. Den må installeres i kretsen.
3. Installer en temperatursensor (ECT) etter den elektriske varmeren, og koble den til en hvilken som helst ledig analog inngang på koblingskortet (CB).



Tilluftkonfigurasjon

1. Gå til Innstillinger-menyen
2. Skriv inn passordet (standard 1111)
3. Angi varmertype: Komponenter > Tilleggsfunksjon > Tilleggsfunksjon Modus > Ettervarme.
4. Konfigurer tilkobling av forvarmebatteriet. Gå til Innstillinger-menyen. Velg Utganger-menyen. I neste meny velger du DIGITAL-fanen. Velg den digitale utgangen som varmebatteriet er tilkoblet. For eksempel, dersom den er tilkoblet DO3 på tilkoblingskortet, velg DIGITAL UTGANG 3, og velg Tilleggsfunksjon trinnregulering Y4 fra utgang-listen.
5. Konfigurer den installerte sensoren. Gå til meny Innstillinger > Innganger > ANALOG. Velg den analoge inngangen som føleren er koblet til. Hvis den for eksempel er koblet til AI6 på koblingskortet, velger du ANALOG INNGANG 6 > Temperaturføler tilleggsfunksjon (ECT) .



Systemair UAB
Ling st. 101
LT-20174 Ukmergė, LITHUANIA

Phone +370 340 60165
Fax +370 340 60166

www.systemair.com