

Termostati



T10S TK10S TKS16(400) TD10

T, TK, TD, termostati base

Termostati controllati da un processore per riscaldamento dei locali/a pavimento. Disponibile con manopola nascosta/visibile o display digitale. Modello con manopola visibile disponibile anche con interruttore e nella versione 400 V.

Controllo accensione/spengimento (per sistemi lenti) o controllo proporzionale (per sistemi più veloci) nello stesso termostato. TD10 presenta un P-band e una durata del ciclo regolabili.

Sensori interi e/o esterni (sensore esterno RTS01 disponibile come accessorio) offrono la possibilità di selezionare la funzione del sensore, ad esempio limitazione dei sensori esterni (min/max). Evitare la riduzione con interruttore manuale integrato o con timer esterno. Conformità CE.



RTI2 RTI2V RTS01

RTI2, termostati elettronici a 2 stadi

Termostati a due stadi controllati da un processore per il riscaldamento/raffreddamento dei locali. Disponibili con manopola nascosta o visibile. Differenza di temperatura regolabile tra gli stadi (1–10 gradi). Evitare la riduzione con timer di connessione esterna (1–10 gradi). Sensore esterno (RTS01) disponibile come accessorio.

Classe di protezione elevata (IP44). Conformità CE.

RTS01, sensore esterno (accessorio)

Sensore esterno di tipo NTC 10 Kohm. Cavo da 3 m incluso.



KRT1900/1901 KRT2800 KRTV19

KRT, termostati a tubo capillare

Termostati a tubo capillare per riscaldamento/raffreddamento dei locali. Disponibili con manopola nascosta e visibile e controlli in 1 o 2 stadi. Controlli KRT2800 in 2 stadi con differenza di temperatura regolabile tra gli stadi (1–4 gradi). KRT1901 ha un intervallo di temperatura di -35–+10 °C. Classe di protezione elevata (IP44 e IP55). Conformità CE.



TBK10 TBKS10

TBK, termostati bimetallici

Termostati bimetallici con resistenza d'accelerazione per riscaldamento/raffreddamento. TBKS10 possiede anche un interruttore unipolare. Conformità CE.

Dati tecnici

Tipo	Tensione (alimentaz.) [V]	Corrente massima [A]	Campo regolazione [°C]	Limite riscaldam. pavimento [°C]	Risparmio [K]	Controllo proporzionale* [K/min]	Diff. temp. collegamen [K]	Classe protezione	Dimensioni HxLxP [mm]
T10S	230V~	10	5-30	10-40	-4	2K/10min	0,5	IP30	80x80x31
TK10S	230V~	10	5-30	10-40	-4	2K/10min	0,5	IP30	80x80x31
TKS16	230V~	16	5-30	10-40	-4	2K/10min	0,5	IP30	80x80x39
TKS16400	400V2~	16	5-30	10-40	-4	2K/10min	0,5	IP30	80x80x39
TD10	230V~	10	5-37	5-37	Regolabile	Regolabile	0,3	IP30	80x80x31
RTI2	230V~	16/10, 230/400V~	5-35	-	Regolabile	-	0,5	IP44	155x87x43
RTI2V	230V~	16/10, 230/400V~	5-35	-	Regolabile	-	0,5	IP44	155x87x43
KRT1900	-	16/10, 230/400V~	0-40	-	-	-	1,0	IP55	165x57x60
KRT1901	-	16/10, 230/400V~	-35+10	-	-	-	1,0	IP55	165x57x60
KRTV19	-	16/10, 230/400V~	0-40	-	-	-	1,0	IP44	165x57x60
KRT2800	-	16/10, 230/400V~	0-40	-	-	-	1,0	IP55	165x57x60
TBK10	230V~	10	5-30	-	-	-	0,5	IP30	85x82x39
TBKS10	230V~	10	5-30	-	-	-	0,5	IP30	80x80x43

*) P-band [K]/tempo di ciclo [min]

I prodotti che cominciano con T possono essere letti come segue: K=manopola, S=switch, D= displaydigitale, B=bimetallico.

Funzioni

	Base				Elettronico 2-step		Tubo capillare			Bimetallico	
	T10S	TK10S	TKS16(400)	TD10	RTI2	RTI2V	KRT1900/1901	KRTV19	KRT2800	TBK10	TBKS10
Sensore interno	X	X	X	X	X	X	X	X	X	X	X
Sensore esterno	X*1	X*1	X*1	X*1	X*1	X*1					
Risparmio	X*2	X*2	X*2	X*2	X*2	X*2					
Interruttore monopolare			X								X
Contatto pulito	X	X	X	X	X	X	X	X	X		
Contatto, 1-polo in chiusura	X	X		X							
Contatto, 1-polo di commutazione			X		X		X	X	X	X	X
Display digitale				X							
Funzioni aggiuntive avanzate*3				X							
Regolazione interna	X				X		X		X		
Controllato con processore	X	X	X	X	X	X					
Resistore bimetallico										X	X
Tubo capillare							X	X	X		
Sistema con scatola per montaggio a parete	X	X	X	X						X	X
Funzione riscaldamento o raffreddamento	X	X	X	X	X	X	X	X	X	X	X
2 gradini					X	X			X		
Diff. temp. regolabile fra i gradini					X	X			X		

*1) Sensore esterno (RTS01) come accessorio

*2) Può essere usato con un timer esterno

*3) Vedi manuali su www.frico.se

Termostati

Schemi elettrici

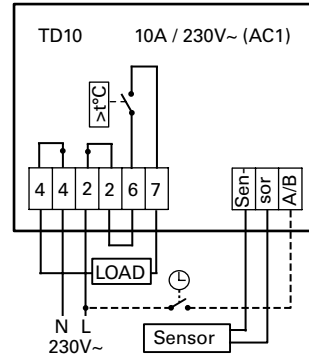
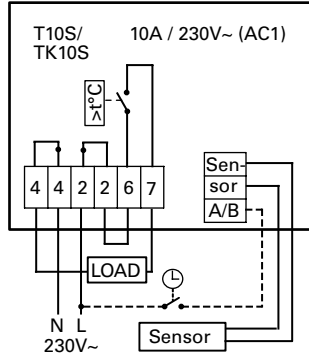
T, TK, TD, termostati base



T10S



TK10S



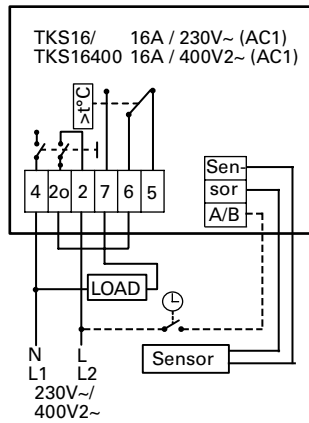
TD10



TKS16



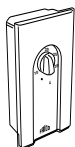
TKS16400



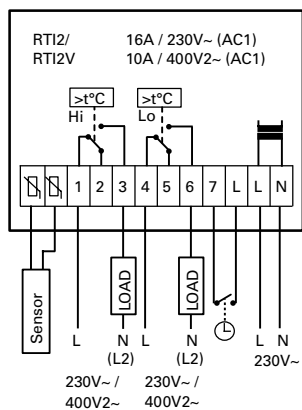
RTI2, termostati elettronici a 2 stadi



RTI2



RTI2V

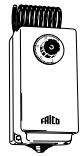


Schemi elettrici

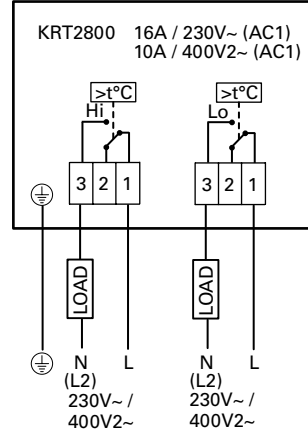
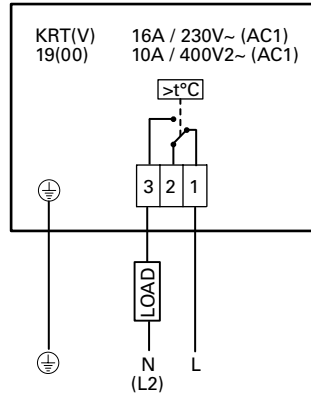
KRT, termostati a tubo capillare



KRT1900

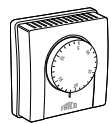


KRTV19

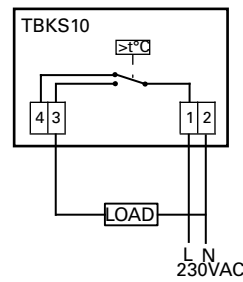
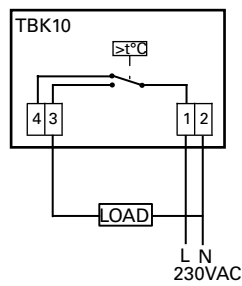


KRT2800

TBK, termostati bimetallici

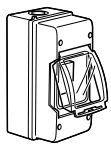


TBK10

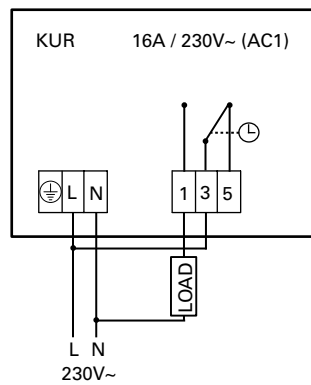


TBKS10

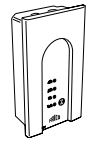
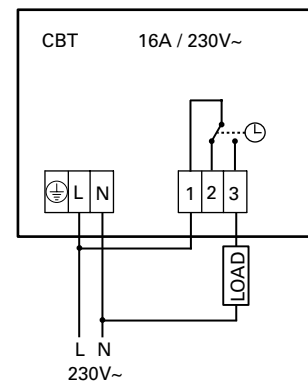
KUR, interruttore digitale a tempo



KUR



CBT, timer elettronico



CBT