

Thermostats



T10S TK10S TKS16(400) TD10

T, TK, TD, thermostats de base

Thermostats commandés par processeur pour le chauffage de locaux/du sol. Disponible avec bouton dissimulé/visible ou affichage numérique. Le modèle avec bouton visible est également disponible avec un commutateur 1 pôle et une entrée 400 V.

Contrôle Marche/Arrêt (pour les systèmes à faible inertie) ou proportionnel (pour les systèmes plus rapides) dans le même thermostat. La bande P et la durée de cycle sont réglables pour le modèle TD10.

Sondes internes et/ou externes (sonde externe RTS01 à commander séparément) donnent la possibilité de sélectionner la fonction des sondes par exemple de limiter les sondes externes (min./max.). Abaissement température par interrupteur interne ou avec minuteur à connexion externe.

Marquage CE.



RTI2 RTI2V RTS01

RTI2, thermostats électroniques à 2 étages

Thermostats à 2 étages commandés par processeur pour le chauffage/rafraîchissement de locaux. Disponibles avec bouton dissimulé ou visible. Différence de température réglable entre les étages (1 à 10 degrés). Abaissement température avec minuteur à connexion externe (1 à 10 degrés). Sonde externe (RTS01) à commander séparément.

Indice de protection élevé (IP44). Marquage CE.

RTS01, sonde externe (accessoire)

Sonde externe de type NTC 10 Kohm. 3 m de câble inclus.



KRT1900/1901 KRT2800 KRTV19

KRT, thermostats capillaires

Thermostats capillaires pour le chauffage/rafraîchissement d'un local. Disponibles avec bouton dissimulé et visible et régulation à 1 ou 2 étage(s). Le modèle KRT2800 régule en 2 étages et dispose d'une différence de température réglable entre les étages (1 à 4 degrés). La plage de température du KRT1901 est comprise entre -35 et +10 °C. Indice de protection élevé (IP44 à IP55). Marquage CE.



TBK10 TBKS10

TBK, thermostats bilames

Thermostats mécaniques bilames avec résistance d'accélération pour le chauffage/rafraîchissement d'un local. Le TBKS10 comporte aussi un interrupteur monopolaire. Marquage CE.

Caractéristiques techniques

Type	Tension (alimentation) [V]	Intensité max. [A]	Plage de réglage [°C]	Limite chauffage au sol [°C]	Abaissement température [K]	Contrôle proportionnel* [K/min]	Différence de temp. de connexion [K]	Indice de protection	Dimensions H x l x D [mm]
T10S	230V~	10	5-30	10-40	-4	2K/10min	0,5	IP30	80x80x31
TK10S	230V~	10	5-30	10-40	-4	2K/10min	0,5	IP30	80x80x31
TKS16	230V~	16	5-30	10-40	-4	2K/10min	0,5	IP30	80x80x39
TKS16400	400V2~	16	5-30	10-40	-4	2K/10min	0,5	IP30	80x80x39
TD10	230V~	10	5-37	5-37	Réglable	Réglable	0,3	IP30	80x80x31
RTI2	230V~	16/10, 230/400V~	5-35	-	Réglable	-	0,5	IP44	155x87x43
RTI2V	230V~	16/10, 230/400V~	5-35	-	Réglable	-	0,5	IP44	155x87x43
KRT1900	-	16/10, 230/400V~	0-40	-	-	-	1,0	IP55	165x57x60
KRT1901	-	16/10, 230/400V~	-35+10	-	-	-	1,0	IP55	165x57x60
KRTV19	-	16/10, 230/400V~	0-40	-	-	-	1,0	IP44	165x57x60
KRT2800	-	16/10, 230/400V~	0-40	-	-	-	1,0	IP55	165x57x60
TBK10	230V~	10	5-30	-	-	-	0,5	IP30	85x82x39
TBKS10	230V~	10	5-30	-	-	-	0,5	IP30	80x80x43

*) Bande P [K]/durée de cycle [min]

Les produits commençant par un T doivent être interprétés comme suit : K=bouton, S=commutateur, D=affichage numérique, B=bilames.

Fonctions

	Offre de base				2 étages électronique		Capillaire			Mécaniques bilames	
	T10S	TK10S	TKS16(400)	TD10	RTI2	RTI2V	KRT1900/1901	KRTV19	KRT2800	TBK10	TBKS10
Sonde interne	X	X	X	X	X	X	X	X	X	X	X
Sonde externe	X*1	X*1	X*1	X*1	X*1	X*1					
Économie	X*2	X*2	X*2	X*2	X*2	X*2					
Commutateur 1 pôle			X								X
Contact libre	X	X	X	X	X	X	X	X	X		
Contact, fermeture monopolaire	X	X		X							
Contact, alternatif monopolaire			X		X		X	X	X	X	X
Affichage numérique				X							
Fonctions avancées supplémentaires*3				X							
Réglage interne	X				X		X		X		
Commandé par processeur	X	X	X	X	X	X					
Bilames avec résistance d'accélération										X	X
Capillaire							X	X	X		
Compatibilité système DOS	X	X	X	X						X	X
Fonction de chauffage ou de rafraîchissement	X	X	X	X	X	X	X	X	X	X	X
2 étages					X	X			X		
Diff. de temp. réglable entre les étages					X	X			X		

*1) Sonde externe (RTS01) à commander séparément.

*2) Utilisable avec minuteur externe.

*3) Voir les notices sur www.frico.fr.

Thermostats

Schémas de raccordement

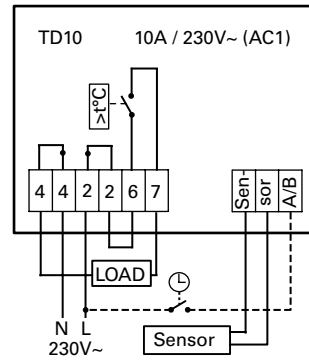
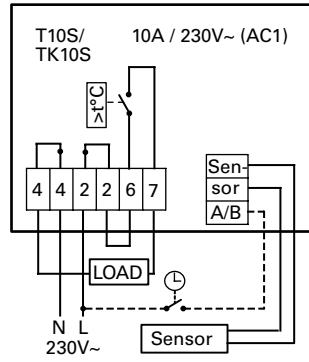
T, TK, TD, thermostats de base



T10S



TK10S



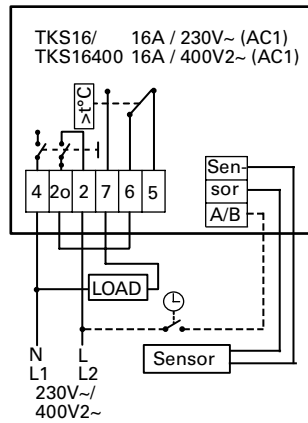
TD10



TKS16



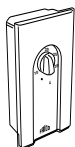
TKS16400



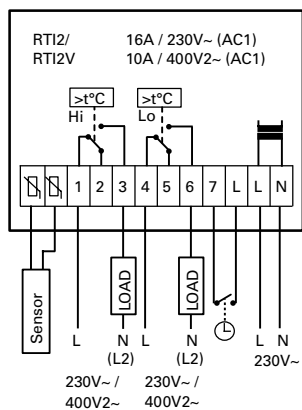
RTI2, thermostats électroniques à 2 étages



RTI2



RTI2V



Schémas de raccordement

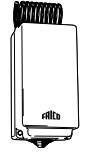
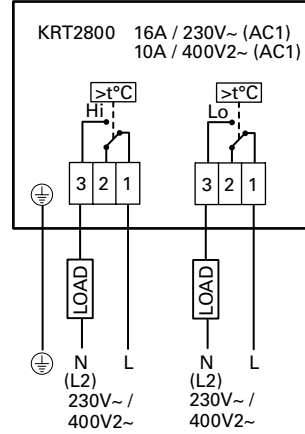
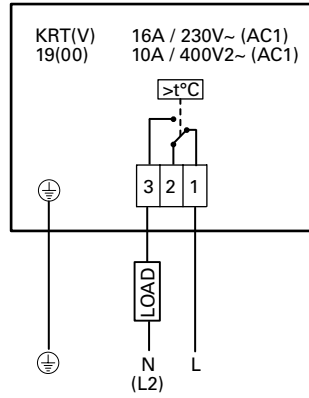
KRT, thermostats capillaires



KRT1900

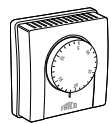


KRTV19

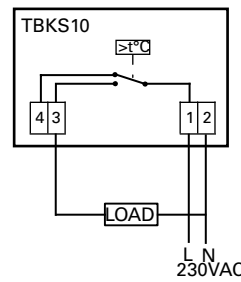
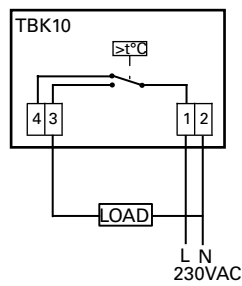


KRT2800

TBK, thermostats bilames

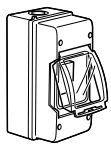


TBK10

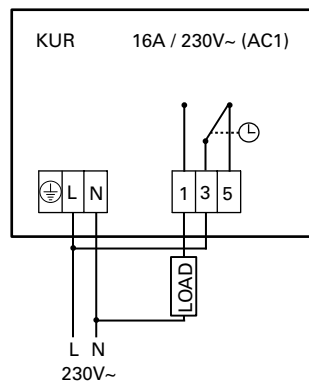


TBKS10

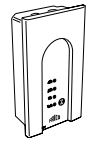
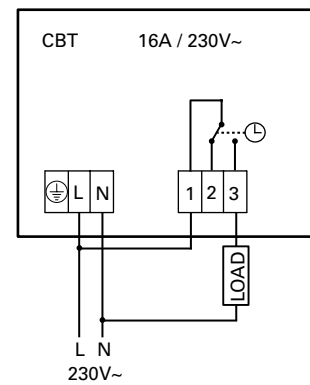
KUR, temporisateur numérique



KUR



CBT, minuterie électronique



CBT